

Документ подписан простой электронной подписью
Информация о владельце:
ФИО: Мелешко Людмила Анатольевна
Должность: Заместитель директора по учебной работе
Дата подписания: 12.10.2023 14:45:35
Уникальный программный ключ:
7f8c45cd3b5599e575ef49afdc475b4579d2cf61

Федеральное государственное бюджетное образовательное учреждение
высшего образования
"Дальневосточный государственный университет путей сообщения"
(ДВГУПС)

Приморский институт железнодорожного транспорта - филиал федерального государственного бюджетного образовательного учреждения высшего образования «Дальневосточный государственный университет путей сообщения» в г. Уссурийске

(ПримИЖТ - филиал ДВГУПС в г. Уссурийске)

УТВЕРЖДАЮ

Заместитель директора по УР

 Л.А. Мелешко

07.06.2023 г.

РАБОЧАЯ ПРОГРАММА

Дисциплины:
(МДК, ПМ)

ОП.07 Геодезия

для специальности Строительство железных дорог, путь и путевое хозяйство
Профиль получаемого профессионального образования при реализации программы
среднего общего образования: технологический

Составитель(и): преподаватель Сафронова Инна Валентиновна

Обсуждена на заседании ПЦК: ПримИЖТ - специальности 08.02.01 "Строительство и эксплуатация зданий и сооружений", 08.02.10 «Строительство железных дорог, путь и путевое хозяйство»

Протокол от 11.05.2023 №5

Председатель ПЦК

Луцык А.А..

г. Уссурийск
2023 г.

Рабочая программа дисциплины (МДК, ПМ) МДК.03.02 Устройство искусственных сооружений разработана в соответствии с ФГОС среднего профессионального образования по специальности 08.02.10 Строительство железных дорог, путь и путевое хозяйство утвержден приказом Министерства образования и науки Российской Федерации от 13 августа 2014 г. №1002

Форма обучения **очная**

ОБЪЕМ ДИСЦИПЛИНЫ (МДК, ПМ) В ЧАСАХ С УКАЗАНИЕМ ОБЯЗАТЕЛЬНОЙ И МАКСИМАЛЬНОЙ НАГРУЗКИ ОБУЧАЮЩИХСЯ

Общая трудоемкость **171 ЧАС**

Часов по учебному плану	171	Формы промежуточной аттестации:
в том числе:		Другие формы промежуточной аттестации 3
обязательная нагрузка	113	Экзамен (семестр) 4
самостоятельная работа	50	
консультации	8	

Распределение часов дисциплины (МДК, ПМ) по семестрам (курсам)

Семестр (<Курс>.<Семестр на курсе>)	3 (2.1)		4 (2.2)		Итого	
	Неделя		Неделя			
	28		38			
Вид занятий	уп	рп	уп	рп	уп	рп
Лекции	36	36	37	37	73	73
Лабораторные	10	10	8	8	18	18
Практические	10	10	12	12	22	22
Консультации	4	4	4	4	8	8
Итого ауд.	56	56	57	57	113	113
Контактная работа	60	60	61	61	121	121
Сам. работа	26	26	24	24	50	50
Итого	86	86	85	85	171	171

1. АННОТАЦИЯ ДИСЦИПЛИНЫ (МДК, ПМ)

Основы геодезии. Общие сведения по геодезии. Форма Земли и ее размеры. Координаты точек земной поверхности. Понятие и виды масштабов. Проектирование земной поверхности на плоскость. Виды геодезических съемок. Единицы мер, применяемых в геодезии. Рельеф местности и его изображение на планах и картах. Основные формы рельефа земной поверхности. Способ изображения рельефа на планах и картах. Горизонтالي. Их построение, свойства. Понятие об ориентировании линии. Географические и магнитные меридианы. Азимуты, дирекционные углы. Румбы линий. Зависимость между дирекционными углами и румбами. Зависимость между внутренними и дирекционными углами и румбами. Магнитные азимуты и румбы. Теодолитная съемка. Линейные измерения. Понятие о государственной геодезической сети. Съёмочное обоснование теодолитной съемки. Подготовка линии к измерению. Компарирование земляных лент. Порядок измерения линии землемерной лентой. Контроль измерения и оценка точности. Измерение наклонных линий. Вычисление горизонтальных проложений. Приборы для измерения горизонтальных и вертикальных углов. Теодолиты, их типы, марки, устройства. Измерение горизонтальных и вертикальных углов теодолитом. Оценка точности измерения. Поверка и юстировка теодолитов. Нитяной дальномер теодолитов. Определение горизонтальных проложений расстояний, измеренных дальномером. Производство теодолитной съемки. Цель и назначение теодолитной съемки. Состав работ. Проложение теодолитных ходов. Выбор точек съёмочного обоснования, их закрепление. Привязка полевых материалов теодолитной съемки. Последовательность обработки. Увязка теодолитных ходов. Вычисление дирекционных углов, румбов, горизонтальных проложений. Прямая геодезическая задача. Вычисление приращений и их увязка. Вычисление координат точек теодолитных ходов. Ведомость вычисления координат. Составление планов теодолитных ходов и вычислений площадей

Последовательность и приемы составления планов теодолитных ходов по координатам. Нанесение ситуации на план. Оформление плана. Геометрическое нивелирование. Общие сведения о нивелировании. Понятие о нивелировании. Виды нивелирования. Понятие о государственной нивелированной сети. Нивелирные знаки. Способы геометрического нивелирования. Приборы для геометрического нивелирования. Типы и марки нивелиров. Технические характеристики нивелиров. Нивелирные рейки, башмаки, костыли. Отсчеты по нивелирным рейкам. Поверки нивелиров. Уход за нивелирами и нивелирными рейками. Производство геометрического нивелирования трассы железной дороги. Обработка полевых материалов. Понятие о трассе железной дороги. Подготовка трассы к нивелированию. Пикетажный журнал и его ведение. Круговые кривые и их главные точки. Детальная разбивка железнодорожных кривых. Вынос пикетов с тангенса на кривую. Разбивка главных точек кривой на местности. Нивелирование трассы и поперечников. Журнал нивелирования. Полевой контроль нивелирования. Обработка журнала нивелирования. Постраничный контроль. Увязывание высот нивелирных ходов. Понятия о проектировании по профилю

2. МЕСТО ДИСЦИПЛИНЫ (МДК, ПМ) В СТРУКТУРЕ ОБРАЗОВАТЕЛЬНОЙ ПРОГРАММЫ

Код дисциплины:	ОП.07
2.1	Требования к предварительной подготовке обучающегося:
2.1.1	ОП 06. Общий курс железных дорог
2.1.2	Инженерная графика
2.1.3	Информатика
2.2	Дисциплины и практики, для которых освоение данной дисциплины (МДК, ПМ) необходимо как предшествующее:
2.2.1	МДК 01.01. Технология геодезических работ
2.2.2	МДК 01.02. Изыскания и проектирование железных дорог
2.2.3	Технология геодезических работ
2.2.4	Учебная практика (геодезическая)
2.2.5	Изыскания и проектирование железных дорог
2.2.6	Устройство искусственных сооружений
2.2.7	Экзамен квалификационный (Проведение геодезических работ при изысканиях по реконструкции, проектированию, строительству и эксплуатации железных дорог)

В результате освоения дисциплины (МДК, ПМ) обучающийся должен:

Освоить общие и профессиональные компетенции:

3. ПЕРЕЧЕНЬ ПЛАНИРУЕМЫХ РЕЗУЛЬТАТОВ ОБУЧЕНИЯ ПО ДИСЦИПЛИНЕ (МДК, ПМ), СООТНЕСЕННЫХ С ПЛАНИРУЕМЫМИ РЕЗУЛЬТАТАМИ ОСВОЕНИЯ ОБРАЗОВАТЕЛЬНОЙ ПРОГРАММЫ

ОК 2: Использовать современные средства поиска, анализа и интерпретации информации и информационные технологии для выполнения задач профессиональной деятельности	
Знать:	
	способы организации собственной деятельности - типовые методы и способы выполнения профессиональных задач - критерии оценки эффективности и качества выполнения профессиональных задач
Уметь:	
	- организовать собственную деятельность; - осуществлять выбор методов и способов решения профессиональных задач; - применять эффективные методы и способы решения профессиональных задач; - оценивать эффективности и качества выполнения профессиональных задач.

ОК 4: Эффективно взаимодействовать и работать в коллективе и команде	
Знать:	
	- психологические основы деятельности коллектива, психологические особенности личности; - основы проектной деятельности; - общечеловеческие ценности, как основа поведения в коллективе, команде
Уметь:	
	- организовывать работу коллектива и команды; - взаимодействовать с коллегами, руководством, клиентами в ходе профессиональной деятельности; - применять техники и приемы эффективного общения в профессиональной деятельности;

ПК 1.1: выполнять различные виды геодезических съемок	
Знать:	
	- устройство геодезических приборов; - способы и правила геодезических измерений; - способы съемки ситуации; области применения и порядок производства съемок; виды теодолитных работ; различные модели теодолитов; устройство и поверку теодолита; способы и порядок измерения горизонтальных углов и азимутов; устройство и поверку нивелира; - основы геодезии; основные геодезические определения, методы и принципы выполнения топографо-геодезических работ; - основы проекционного черчения; правила выполнения чертежей, схем и эскизов по профилю специальности; структуру и оформление конструкторской, технологической документации в соответствии с требованиями стандартов; - основные понятия Изысканий и проектирования железных дорог; - грунты, Инженерно-геологические условия.

Уметь:	
	<ul style="list-style-type: none"> - производить геодезические измерения при строительстве и эксплуатации железнодорожного пути, зданий и сооружений; - пользоваться геодезическими приборами; - строить разбивочные чертежи; производить съемки ситуации; - соблюдать порядок производства нивелирования; - оформлять проектно-конструкторскую, технологическую и другую техническую документацию; - организовывать и проводить мероприятия по защите работающих и населения от негативных воздействий чрезвычайных ситуаций; - применять документацию систем качества

ПК 1.2: обрабатывать материалы геодезических съемок

Знать:	
	<ul style="list-style-type: none"> - правила оформления плана съемки; - требования к плану местности; требования к построению профилей по данным нивелирования, правила трассирования и проектирования железных дорог, требования, предъявляемые к ним; - основные понятия и методы математически-логического синтеза и анализа логических устройств; способы решения прикладных задач методом комплексных чисел; - функции и возможности использования информационных и телекоммуникационных технологий в профессиональной деятельности; - основные понятия и определения, показатели качества и методы их оценки; - назначение, цели, структура и содержание общетехнических стандартов; - опасности различного вида и их последствия в профессиональной деятельности и быту; - классификацию грунтов, инженерно-геологические условия.

Уметь:	
	<ul style="list-style-type: none"> - вести порядок записи и первичного контроля результатов; порядок обработки журналов нивелирования; выполнять трассирование по картам, проектировать продольные и поперечные профили, выбирать оптимальный вариант железнодорожной линии; - применять математические методы дифференциального и интегрального исчисления для решения профессиональных задач; применять основные положения теории вероятностей и математической статистики в профессиональной деятельности; использовать приемы и методы математического синтеза и анализа в различных профессиональных ситуациях; - использовать изученные прикладные программные средства; - использовать программное обеспечение в профессиональной деятельности; - предпринимать профилактические меры для снижения уровня опасностей различного вида и их последствий в профессиональной деятельности и быту; - обрабатывать материалы геодезических съемок, учитывая Инженерно-геологические условия. <p>применять документацию систем качества</p>

ПК 1.3: производить разбивку на местности элементов железнодорожного пути и искусственных сооружений для строительства железных дорог

Знать:	
	<ul style="list-style-type: none"> - методы выполнения съемок, проведения разбивочных работ с применением современных электронных приборов; - основные параметры состава, состояние и свойства грунтов и горных пород; - виды чрезвычайных ситуаций; - путь и путевое хозяйство; - способы и правила геодезических измерений; - правила трассирования и проектирования железных дорог, требования, предъявляемые к ним; - классификация грунтов и их свойства; - правовые, нормативные и организационные основы охраны труда в транспортных организациях.

Уметь:

- выполнять разбивочные работы, вести геодезический контроль на изысканиях и различных этапах строительства железных дорог;
- проводить обработку материалов съемок и разбивочных работ с компьютерной и вычислительной техники;
- производить разбивку и закрепление трассы железной дороги;
- производить разбивку и закрепление на местности искусственных сооружений;
- выполнять трассирование по картам, проектировать продольные и поперечные профили, выбирать оптимальный вариант железнодорожной линии;
- выполнять разбивочные работы, вести геодезический контроль на изысканиях и различных этапах строительства железных дорог;
- определять состояние грунтов и горных пород;
- организовывать и проводить мероприятия по защите работающих и населения от негативных воздействий чрезвычайных ситуаций;
- определять вид грунта;
- осуществлять контроль над соблюдением правил охраны труда, техники безопасности и производственной санитарии.

4. СОДЕРЖАНИЕ ДИСЦИПЛИНЫ (МДК, ПМ), СТРУКТУРИРОВАННОЕ ПО ТЕМАМ (РАЗДЕЛАМ) С УКАЗАНИЕМ ОТВЕДЕННОГО НА НИХ КОЛИЧЕСТВА АКАДЕМИЧЕСКИХ ЧАСОВ И ВИДОВ УЧЕБНЫХ

Код занятия	Наименование разделов и тем /вид занятия/	Семестр / Курс	Часов	Компетенции	Литература	Примечание
	Раздел 1. Введение. История развития геодезии. Основы геодезии.					
1.1	Введение. История развития геодезии. /Лек/	3	2	ОК 2	Л1.1Л2.2Л3.1 Э1	Активное слушание
1.2	Общие сведения из геодезии. Формы и размеры Земли. Проектирование земной поверхности на плоскость /Лек/	3	2	ОК 2	Л1.1Л2.2Л3.1 Э1	Активное слушание
	Раздел 2. Раздел 1. Основы геодезии.					
2.1	Координаты точек земной поверхности Географические координаты. /Лек/	3	2	ОК 2	Л1.1Л2.2Л3.1 Э1	Активное слушание
2.2	Координаты точек земной поверхности Географические координаты. /Ср/	3	4	ОК 2	Л1.1Л2.2Л3.1 Э1	ДОТ
2.3	Координаты точек земной поверхности Прямоугольные координаты. /Лек/	3	2	ОК 2 ОК 4	Л1.1Л2.2Л3.1 Э1	Активное слушание
2.4	Координаты точек земной поверхности Прямоугольные координаты. /Ср/	3	4	ОК 2	Л1.1Л2.2Л3.1 Э1	ДОТ

2.5	Практическая работа №1. Определение координат точек. /Пр/	3	2	ОК 2 ОК 4	Л1.1Л2.2Л3.1 Э1	Работа в малых группах
2.6	/Конс/	3	2	ОК 2 ОК 4		
2.7	Рельеф местности и его изображение на планах и картах. Основные формы рельефа земной поверхности. /Лек/	3	2	ОК 2 ОК 4	Л1.1Л2.2Л3.1 Э1	Активное слушание
2.8	Рельеф местности и его изображение на планах и картах. Основные формы рельефа земной поверхности /Ср/	3	4	ОК 2	Л1.1Л2.2Л3.1 Э1	ДОТ
2.9	Понятие и виды масштабов. /Лек/	3	2	ОК 2 ОК 4	Л1.1Л2.2Л3.1 Э1	Активное слушание
2.10	Построение линейного и поперечного масштаба /Ср/	3	4	ОК 2	Л1.1Л2.2Л3.1 Э1	ДОТ
2.11	Практическая работа №2. Построение линейного и поперечного масштаба. /Пр/	3	2	ОК 2 ОК 4	Л1.1Л2.2Л3.1 Э1	Работа в малых группах
2.12	/Конс/	3	2	ОК 2 ОК 4		
2.13	Проектирование земной поверхности на плоскость. Горизонтали. Их построение, свойства. /Лек/	3	2	ОК 2 ОК 4	Л1.1Л2.2Л3.1 Э1	Активное слушание
2.14	Построение профиля по горизонталям. /Ср/	3	4	ОК 2	Л1.1Л2.2Л3.1 Э1	ДОТ
2.15	Практическая работа №3. Построение профиля по горизонталям. /Пр/	3	2	ОК 2 ОК 4 ПК 1.2	Л1.1Л2.2Л3.1 Э1	Работа в малых группах

2.16	Понятие о погрешности измерений, элементы техники вычислений. Магнитные азимуты и румбы /Лек/	3	2	ОК 2 ОК 4	Л1.1Л2.2Л3.1 Э1	Активное слушание
2.17	Азимуты, дирекционные углы. Румбы линий. Зависимость между дирекционными углами и румбами /Лек/	3	2	ОК 2 ОК 4	Л1.1Л2.2Л3.1 Э1	Активное слушание
2.18	Практическая работа №4. Зависимость между внутренними и дирекционными углами и румбами. /Пр/	3	2	ОК 2 ОК 4	Л1.1Л2.2Л3.1 Э1	Активное слушание
2.19	Лабораторная работа №1. Исследование устройства гониометра и буссоли. /Лаб/	3	2	ОК 2 ОК 4	Л1.1Л2.2Л3.1 Э1	Работа в малых группах
2.20	Съемочное обоснование теодолитной съемки. /Ср/	3	4	ОК 2	Л1.1Л2.2Л3.1 Э1	ДОТ
2.21	Линейные измерения. Понятие о государственной геодезической сети. Съемочное обоснование теодолитной съемки. /Лек/	3	2	ОК 2 ОК 4	Л1.1Л2.2Л3.1 Э1	Работа в малых группах
2.22	Подготовка линии к измерению. Компарирование земляных лент. Порядок измерения линии землемерной лентой. Контроль измерения и оценка точности. Измерение наклонных линий. Вычисление горизонтальных проложений /Лек/	3	2	ОК 2 ОК 4	Л1.1Л2.2Л3.1 Э1	Активное слушание
2.23	Практическая работа №5. Измерение наклонных линий. Вычисление горизонтальных проложений /Пр/	3	2	ОК 2 ОК 4	Л1.1Л2.2Л3.1 Э1	Активное слушание
2.24	Вычисление горизонтальных проложений /Ср/	3	2	ОК 2 ОК 4	Л1.1Л2.2Л3.1 Э1	ДОТ
Раздел 3. Раздел 2. Теодолитная съемка.						
3.1	Приборы для измерения горизонтальных и вертикальных углов. Теодолиты, их типы, марки, устройства. /Лек/	3	4	ОК 2 ОК 4	Л1.1Л2.2Л3.1 Э1	Активное слушание
3.2	Измерение горизонтальных и вертикальных углов теодолитом. Оценка точности измерения. Поверка и юстировка теодолитов. Нитяной дальномер теодолитов. Определение горизонтальных проложений расстояний, измеренных дальномером. /Лек/	3	2	ОК 2 ОК 4	Л1.1Л2.2Л3.1 Э1	Активное слушание

3.3	Производство теодолитной съемки. Цель и назначение теодолитной съемки. Состав работ. /Лек/	3	2	ОК 2 ОК 4	Л1.1Л2.2Л3.1 Э1	Работа в малых группах
3.4	Проложение теодолитных ходов. Выбор точек съёмочного обоснования, их закрепление. Привязка теодолитных ходов. /Лек/	3	2	ОК 2 ОК 4	Л1.1Л2.2Л3.1 Э1	Активное слушание
3.5	Способы съемки ситуации, ведение абриса. /Лек/	3	2	ОК 2 ОК 4	Л1.1Л2.2Л3.1 Э1	Работа в малых группах
3.6	Лабораторная работа №2. Измерение горизонтальных углов теодолитом. /Лаб/	3	2	ОК 2 ОК 4	Л1.1Л2.2Л3.1 Э1	Работа в малых группах
3.7	Нитяной дальномер теодолитов. Определение горизонтальных проложений расстояний, измеренных дальномером /Лек/	3	2	ОК 2 ОК 4	Л1.1Л2.2Л3.1 Э1	Работа в малых группах
3.8	Лабораторная работа №3. Исследование конструкции теодолитов, снятие отсчетов по отсчетным микроскопа. /Лаб/	3	2	ОК 2 ОК 4	Л1.1Л2.2Л3.1 Э1	Активное слушание
3.9	Лабораторная работа №4. Выполнение поверок и юстировок теодолита /Лаб/	3	2	ОК 2 ОК 4	Л1.1Л2.2Л3.1 Э1	Активное слушание
3.10	Лабораторная работа №5. Измерение расстояний нитяным дальномером теодолита. /Лаб/	4	2	ОК 2 ОК 4	Л1.1Л2.2Л3.1 Э1	Активное слушание
3.11	Определение непрístupных расстояний. /Лек/	4	2	ОК 2 ОК 4 ПК 1.2	Л1.1Л2.2Л3.1 Э1	Активное слушание
3.12	Обработка полевых материалов теодолитной съемки. Последовательность обработки /Лек/	4	4	ОК 2 ОК 4 ПК 1.2	Л1.1Л2.2Л3.1 Э1	Работа в малых группах
3.13	Вычисление дирекционных углов полигона по его горизонтальным углам /Ср/	4	2	ОК 2 ОК 4	Л1.1Л2.2Л3.1 Э1	ДОТ

3.14	Обработка ведомости вычислений координат замкнутого теодолитного хода /Ср/	4	2	ОК 2	Л1.1Л2.2Л3.1 Э1	ДОТ
3.15	Увязка теодолитных ходов.Прямая геодезическая задача. Вычисление приращений и их увязка. Вычисление координат точек теодолитных ходов. /Лек/	4	2	ОК 2 ОК 4 ПК 1.2	Л1.1Л2.2Л3.1 Э1	Работа в малых группах
3.16	Обработка ведомости вычисления координат диагонального теодолитного хода. /Ср/	4	2	ОК 2 ОК 4 ПК 1.2	Л1.1Л2.2Л3.1 Э1	ДОТ
3.17	Практическая работа №6. Вычисление дирекционных углов, румбов, горизонтальных проложений /Пр/	4	2	ОК 2 ОК 4 ПК 1.2	Л1.1Л2.2Л3.1 Э1	Активное слушание
3.18	Практическая работа №7. Обработка ведомости вычислений координат замкнутого теодолитного хода. /Пр/	4	2	ОК 2 ОК 4 ПК 1.2	Л1.1Л2.2Л3.1 Э1	Работа в малых группах
3.19	Практическая работа №8. Составление планов теодолитных ходов и вычислений площадей /Пр/	4	2	ОК 2 ОК 4 ПК 1.2	Л1.1Л2.2Л3.1 Э1	ДОТ
3.20	Последовательность и приемы составления планов теодолитных ходов по координатам. Нанесение ситуации на план. Оформление плана /Лек/	4	2	ОК 2 ОК 4 ПК 1.2	Л1.1Л2.2Л3.1 Э1	Активное слушание
3.21	Нанесение ситуации на план /Ср/	4	2	ОК 2 ОК 4 ПК 1.2	Л1.1Л2.2Л3.1 Э1	ДОТ
3.22	Практическая работа №9. Построение плана теодолитной съемки по координатам. Нанесение ситуации на план. /Пр/	4	2	ОК 2 ОК 4 ПК 1.2	Л1.1Л2.2Л3.1 Э1	ДОТ
3.23	Лабораторная работа №6. Исследование конструкции полярного планиметра. Определение площади полигона /Лаб/	3	2	ОК 2 ОК 4	Л1.1Л2.2Л3.1 Э1	Активное слушание

	Раздел 4. Раздел 3.Геометрическое нивелирование.					
4.1	Общие сведения о нивелировании. Понятие о нивелировании. Виды нивелирования. /Лек/	4	4	ОК 2 ОК 4	Л1.1Л2.2Л3.1 Э1	Активное слушание
4.2	Общие сведения о нивелировании /Ср/	4	2	ОК 2	Л1.1Л2.2Л3.1 Э1	ДОТ
4.3	Понятие о государственной нивелированной сети. Нивелирные знаки. Приборы для геометрического нивелирования. Типы и марки нивелиров. Типы и марки нивелиров. /Лек/	4	2	ОК 2 ОК 4	Л1.1Л2.2Л3.1 Э1	Активное слушание
4.4	Технические характеристики нивелиров. Нивелирные рейки, башмаки, костыли. Отсчеты по нивелирным рейкам. /Лек/	4	2	ОК 2 ОК 4	Л1.1Л2.2Л3.1 Э1	Работа в малых группах
4.5	Поверки нивелиров. Нивелирные рейки. Уход за нивелирами и нивелирными рейками /Лек/	4	2	ОК 2 ОК 4	Л1.1Л2.2Л3.1 Э1	Работа в малых группах
4.6	Лабораторная работа №7. Исследование конструкции нивелиров и нивелирных реек, снятие отсчетов по нивелирным рейкам. /Лаб/	4	2	ОК 2 ОК 4	Л1.1Л2.2Л3.1 Э1	Активное слушание
	Раздел 5. 4.Тахеометрическая съёмка					
5.1	Производство геометрического нивелирования трассы железной дороги. /Лек/	4	2	ОК 2 ОК 4	Л1.1Л2.2Л3.1 Э1	Активное слушание
5.2	Понятие о трассе железной дороги. Подготовка трассы к нивелированию. Пикетажный журнал и его ведение. /Лек/	4	2	ОК 2 ОК 4 ПК 1.2	Л1.1Л2.2Л3.1 Э1	Работа в малых группах
5.3	Виды тахеометров /Ср/	4	2	ОК 2	Л1.1Л2.2Л3.1 Э1	ДОТ

5.4	Круговые кривые и их главные точки. /Лек/	4	2	ОК 2 ОК 4 ПК 1.2 ПК 1.3	Л1.1Л2.2Л3.1 Э1	Работа в малых группах
5.5	Детальная разбивка железнодорожных кривых. Вынос пикетов с тангенса на кривую /Лек/	4	2	ОК 2 ОК 4 ПК 1.2 ПК 1.3	Л1.1Л2.2Л3.1 Э1	Активное слушание
5.6	Работа с тахеометром на станции, ведение журнала /Лек/	4	4	ОК 2 ОК 4 ПК 1.2 ПК 1.3	Л1.1Л2.2Л3.1 Э1	Активное слушание
5.7	Лабораторная работа №9. Разбивка главных точек кривой на местности. /Лаб/	4	2	ОК 2 ОК 4 ПК 1.3	Л1.1Л2.2Л3.1 Э1	Активное слушание
5.8	Обработка материалов тахеометрической съёмки /Ср/	4	2	ОК 2 ОК 4 ПК 1.2 ПК 1.3	Л1.1Л2.2Л3.1 Э1	ДОТ
5.9	Лабораторная работа №10. Нивелирование трассы и поперечников. /Лаб/	4	2	ОК 2 ОК 4 ПК 1.3	Л1.1Л2.2Л3.1 Э1	Активное слушание
5.10	Вычисление углов наклона, горизонтальных проложений, превышений и абсолютных высот точек. /Ср/	4	2	ОК 2 ПК 1.2	Л1.1Л2.2Л3.1 Э1	ДОТ
5.11	Журнал нивелирования. Полевой контроль нивелирования /Лек/	4	2	ОК 2 ОК 4 ПК 1.2	Л1.1Л2.2Л3.1 Э1	Работа в малых группах
5.12	/Конс/	4	2	ОК 2		
5.13	Обработка материалов тахеометрической съёмки. /Ср/	4	2	ОК 2 ПК 1.2	Л1.1Л2.2Л3.1 Э1	ДОТ
5.14	Обработка журнала нивелирования. Постраничный и общий контроль. Увязывание высот нивелирных ходов. /Лек/	4	2	ОК 2 ОК 4 ПК 1.2	Л1.1Л2.2Л3.1 Э1	Активное слушание

5.15	Составление плана тахеометрической съёмки /Ср/	4	2	ОК 2	Л1.1Л2.2Л3.1 Э1	ДОТ
5.16	/Конс/	4	2	ОК 2		
5.17	Практическая работа №10. Обработка журнала нивелирования. /Пр/	4	2	ОК 2 ОК 4 ПК 1.2	Л1.1Л2.2Л3.1 Э1	Активное слушание
5.18	Понятие о проектировании по профилю /Лек/	4	1	ОК 2 ОК 4		
5.19	Практическая работа №11. Проектировании по профилю /Пр/	4	2	ОК 2 ОК 4		
5.20	Обработка журнала нивелирования /Ср/	4	4	ОК 2 ОК 4 ПК 1.2		

5. ОЦЕНОЧНЫЕ МАТЕРИАЛЫ ДЛЯ ПРОВЕДЕНИЯ ПРОМЕЖУТОЧНОЙ АТТЕСТАЦИИ

Размещены в приложении

6. УЧЕБНО-МЕТОДИЧЕСКОЕ И ИНФОРМАЦИОННОЕ ОБЕСПЕЧЕНИЕ ДИСЦИПЛИНЫ (МДК, ПМ)

6.1. Рекомендуемая литература

6.1.1. Перечень основной литературы, необходимой для освоения дисциплины (МДК, ПМ)

	Авторы, составители	Заглавие	Издательство, год
Л1.1	Киселев М.И., Михелев Д.Ш.	Геодезия: учебник для СПО	Москва: АКАДЕМИЯ, 2018,

6.1.2. Перечень дополнительной литературы, необходимой для освоения дисциплины (МДК, ПМ)

	Авторы, составители	Заглавие	Издательство, год
Л2.1	Киселев М.И.	Геодезия: учебник	Москва: АКАДЕМИЯ, 2018,
Л2.2	Табаков А.А.	Геодезия: учеб. пособие	Москва: ФГБУ ДПО "УМЦ по образованию на ж.д. транспорте", 2020,

6.1.3. Перечень учебно-методического обеспечения для самостоятельной работы обучающихся по дисциплине (МДК, ПМ)

	Авторы, составители	Заглавие	Издательство, год
	Авторы, составители	Заглавие	Издательство, год
Л3.1	Водолагина И.Г., Литвинова С.Г.	Технология геодезических работ: учебник	Москва: ФГБУ ДПО "УМЦ по образованию на ж.д. транспорте", 2018,

6.2. Перечень ресурсов информационно-телекоммуникационной сети "Интернет", необходимых для освоения дисциплины (МДК, ПМ)

Э1	Табаков, А.А. Геодезия[Электронный ресурс]: учебное пособие.-Москва: ФГБУ ДПО УМЦ ЖДТ, 2020 г.-141 с.-	umczdt.ru/books
----	--	-----------------

6.3. Перечень информационных технологий, используемых при осуществлении образовательного процесса по дисциплине (МДК, ПМ), включая перечень программного обеспечения и информационных справочных систем (при необходимости)

6.3.1 Перечень программного обеспечения

Visio Pro 2007 - Векторный графический редактор, редактор диаграмм и блок-схем, лиц.45525415

Kaspersky Endpoint Security 8

Windows 10 - Операционная система, лиц.1203984219
AutoDESK (AutoCAD, Revit, Inventor Professional, 3ds Max и др.) - САПР, бесплатно для ОУ
Free Conference Call (свободная лицензия)
Zoom (свободная лицензия)

7. ОПИСАНИЕ МАТЕРИАЛЬНО-ТЕХНИЧЕСКОЙ БАЗЫ, НЕОБХОДИМОЙ ДЛЯ ОСУЩЕСТВЛЕНИЯ ОБРАЗОВАТЕЛЬНОГО ПРОЦЕССА ПО ДИСЦИПЛИНЕ (МДК, ПМ)

Аудитория	Назначение	Оснащение
(ПримИЖТ СПО) Аудитория № 301 Кабинет основ геодезии	Учебная аудитория для проведения занятий лекционного типа, практических занятий, групповых и индивидуальных консультаций, текущего контроля и промежуточной аттестации, а также для самостоятельной работы	Доска аудиторная; теодолиты; нивелиры ;рейки нивелирные; штативы; буссоли геодезические; тахеометр; эклиметры; эккеры; калькуляторы программируемые;
(ПримИЖТ СПО) Аудитория № 301 Кабинет основ геодезии	Учебная аудитория для проведения занятий лекционного типа, практических занятий, групповых и индивидуальных консультаций, текущего контроля и промежуточной аттестации, а также для самостоятельной работы	Доска аудиторная; теодолиты; нивелиры ;рейки нивелирные; штативы; буссоли геодезические; тахеометр; эклиметры; эккеры; калькуляторы программируемые;
(ПримИЖТ СПО) Аудитория № 301 Кабинет основ геодезии	Учебная аудитория для проведения занятий лекционного типа, практических занятий, групповых и индивидуальных консультаций, текущего контроля и промежуточной аттестации, а также для самостоятельной работы	Доска аудиторная; теодолиты; нивелиры ;рейки нивелирные; штативы; буссоли геодезические; тахеометр; эклиметры; эккеры; калькуляторы программируемые;
(ПримИЖТ СПО) Аудитория № 301 Кабинет основ геодезии	Учебная аудитория для проведения занятий лекционного типа, практических занятий, групповых и индивидуальных консультаций, текущего контроля и промежуточной аттестации, а также для самостоятельной работы	Доска аудиторная; теодолиты; нивелиры ;рейки нивелирные; штативы; буссоли геодезические; тахеометр; эклиметры; эккеры; калькуляторы программируемые;

8. МЕТОДИЧЕСКИЕ УКАЗАНИЯ ДЛЯ ОБУЧАЮЩИХСЯ ПО ОСВОЕНИЮ ДИСЦИПЛИНЫ (МДК, ПМ)

Приступая к изучению профессионального модуля, студенту необходимо ознакомиться со списком рекомендованной литературы. Необходимо ознакомиться с порядком выполнения практических и лабораторных работ. Следует уяснить последовательность изучения тем и глав профессионального модуля.

На лекционных занятиях необходимо кратко, схематично, последовательно фиксировать основные положения, выводы, формулировки, обобщения; пометать важные мысли, выделять ключевые слова, термины. Обозначить вопросы, термины, материал, который вызывают трудности, пометить и попытаться найти ответ в рекомендуемой литературе. Если самостоятельно не удастся разобраться в материале, необходимо сформулировать вопрос и задать преподавателю на консультации или при выполнении практических и лабораторных работ.

При подготовке к практическим занятиям необходимо изучить рекомендованную учебную литературу. Проработать конспект лекции. Раскрыть содержание теоретических вопросов, выполнить необходимые расчёты. Самостоятельно оформить отчёт и подготовить ответы к контрольным вопросам.

При подготовке к зачету и к квалификационному экзамену необходимо ориентироваться на конспекты лекций, рекомендуемую литературу, образовательные интернет ресурсы.

Уровень и глубина усвоения профессионального модуля зависят от активной и систематической работы на лекциях, изучения рекомендованной литературы, выполнения письменных заданий. В конце изучения курса сдаётся квалификационный экзамен по вопросам курса

Проведение учебного процесса может быть организовано с использованием ЭИОС университета и в цифровой среде (группы в социальных сетях, электронная почта, видеосвязь и др. платформы). Учебные занятия с применением ДОТ проходят в соответствии с утвержденным расписанием. Текущий контроль и промежуточная аттестация обучающихся проводится с применением ДОТ.

ОЦЕНОЧНЫЕ МАТЕРИАЛЫ
для промежуточной аттестации по МДК 03.02

ОП.07 Геодезия
для специальности 08.02.10 Строительство железных дорог, путь и путевое хозяйство

Составитель: преподаватель Сафронова И.В.

Уссурийск
2023

1. Описание показателей, критериев и шкал оценивания компетенций.

1.1. Показатели и критерии оценивания компетенций ОК 2, ОК 4, ПК 1.1, ПК 1.2, ПК 1.3

Объект оценки	Уровни сформированности компетенций	Критерий оценивания результатов обучения
Обучающийся	Низкий уровень Пороговый уровень Повышенный уровень Высокий уровень	Уровень результатов обучения не ниже порогового

1.2. Шкалы оценивания компетенций ОК 2, ОК 4, ПК 1.1, ПК 1.2, ПК 1.3 при сдаче зачета с оценкой

Достигнутый уровень результата обучения	Характеристика уровня сформированности компетенций	Шкала оценивания
		Экзамен или зачет с оценкой
Низкий уровень	Обучающийся: -обнаружил пробелы в знаниях основного учебно-программного материала; -допустил принципиальные ошибки в выполнении заданий, предусмотренных программой; -не может продолжить обучение или приступить к профессиональной деятельности по окончании программы без дополнительных занятий по соответствующей дисциплине.	Неудовлетворительно но
Пороговый уровень	Обучающийся: -обнаружил знание основного учебно-программного материала в объеме, необходимом для дальнейшей учебной и предстоящей профессиональной деятельности; -справляется с выполнением заданий, предусмотренных программой; -знаком с основной литературой, рекомендованной рабочей программой дисциплины; -допустил неточности в ответе на вопросы и при выполнении заданий по учебно-программному материалу, но обладает необходимыми знаниями для их устранения под руководством преподавателя.	Удовлетворительно
Повышенный уровень	Обучающийся: - обнаружил полное знание учебно-программного материала; -успешно выполнил задания, предусмотренные программой; -усвоил основную литературу, рекомендованную рабочей программой дисциплины; -показал систематический характер знаний учебно-	Хорошо

	<p>программного материала;</p> <p>-способен к самостоятельному пополнению знаний по учебно-программному материалу и обновлению в ходе дальнейшей учебной работы и профессиональной деятельности.</p>	
Высокий уровень	<p>Обучающийся:</p> <p>-обнаружил всесторонние, систематические и глубокие знания учебно-программного материала;</p> <p>-умеет свободно выполнять задания, предусмотренные программой;</p> <p>-ознакомился с дополнительной литературой;</p> <p>-усвоил взаимосвязь основных понятий дисциплин и их значение для приобретения профессии;</p> <p>-проявил творческие способности в понимании учебно-программного материала.</p>	Отлично

1.3. Описание шкал оценивания ОК 2, ОК 4, ПК 1.1, ПК 1.2, ПК 1.3

Компетенции обучающегося оцениваются следующим образом:

Планируемый уровень результата в освоения	Содержание шкалы оценивания достигнутого уровня результата обучения			
	Неудовлетворительно	Удовлетворительно	Хорошо	Отлично
	Не зачтено	Зачтено	Зачтено	Зачтено
Знать	<p>Неспособность обучающегося самостоятельно продемонстрировать наличие знаний при решении заданий, которые были представлены преподавателем вместе с образцом их решения.</p>	<p>Обучающийся способен самостоятельно продемонстрировать наличие знаний при решении заданий, которые были представлены преподавателем вместе с образцом их решения.</p>	<p>Обучающийся демонстрирует способность к самостоятельному применению знаний при решении заданий, аналогичных тем, которые представлял преподаватель, и при его консультативной поддержке в части современных проблем.</p>	<p>Обучающийся демонстрирует способность к самостоятельному применению знаний в выборе способа решения неизвестных или нестандартных заданий и при консультативной поддержке в части междисциплинарных связей.</p>
Уметь	<p>Отсутствие у обучающегося самостоятельности</p>	<p>Обучающийся демонстрирует самостоятельность</p>	<p>Обучающийся продемонстрирует самостоятельное</p>	<p>Обучающийся демонстрирует самостоятельное</p>

	и в применении умений по использованию методов освоения учебной дисциплины.	ть в применении умений решения учебных заданий в полном соответствии с образцом, данным преподавателем.	применение умений решения заданий, аналогичных тем, которые представлял преподаватель, и при его консультативной поддержке в части современных проблем.	применение умений решения неизвестных или нестандартных заданий и при консультативной поддержке преподавателя в части междисциплинарных связей.
--	---	---	---	---

2. Перечень вопросов к зачету

Перечень вопросов к зачету (1 семестр)

1. Предмет и задачи инженерной геодезии. (ОК 02)
2. Инженерная геодезия, ее задачи и место при изысканиях, строительстве и эксплуатации уникальных зданий и сооружений. (ОК 02)
3. Форма и размеры Земли. отвесная линия. Уровенная поверхность. Геоид. Референц-эллипсоид. (ОК 02)
4. Географические координаты (астрономические и геодезические). (ОК 02)
5. Геоцентрические пространственные прямоугольные координаты. (ОК 02)
6. Зональные прямоугольные координаты.
7. Ориентирование линий. Географический и магнитный азимуты. Склонение магнитной стрелки. (ОК 02)
8. Ориентирование линий. Дирекционный угол. Связь его с азимутами. Сближение меридианов. (ОК 02)
9. Прямая геодезическая задача в системе плоских прямоугольных координат.
10. Обратная геодезическая задача в системе плоских прямоугольных координат. (ОК 02)
11. План и карта. Цифровая модель местности, цифровая и электронная карты (ОК 02)
12. Масштабы: численный, именованный, линейный, поперечный. Точность масштаба. (ОК 02)

13. Условные знаки топографических карт и планов. (ОК 02)
14. Разграфка и номенклатура топографических карт масштабов от 1:1000 000 до 1:10 000. (ОК 02)
15. Абсолютные и условные высоты точек. Балтийская система высот. Превышения. (ОК 02)
16. Рельеф: основные формы, характерные точки и линии. Изображение различных форм рельефа горизонталями. (ОК 02)
17. Способы изображения рельефа. Горизонтالي. Высота сечения, заложение, уклон. (ОК 02)
18. Определение уклонов и углов наклона по карте. Построение линии заданного уклона. (ОК 02)
19. Определение площадей по картам и планам. (ОК 02)
20. Геодезические сети. Назначение Методы создания плановых геодезических сетей. (ОК 02)
21. Сущность построения плановой геодезической сети методами триангуляции, трилатерации и в виде линейно-угловой сети. (ОК 02)
22. Сущность построения плановой геодезической сети методом полигонометрии. Спутниковые методы создания геодезических сетей. (ОК 02)
23. Классификация геодезических сетей. Государственная геодезическая сеть (ГГС). Назначение ГГС, ее структура. (ОК 02)
24. Назначение геодезических сетей сгущения, съемочных и разбивочных сетей. Геодезические пункты. (ОК 02)
25. Теодолитные ходы. Их назначение и виды. Закрепление точек теодолитных ходов на местности. Угловые и линейные измерения в теодолитных ходах и точность их выполнения. (ОК 02)
26. Уравнивание углов в разомкнутом теодолитном ходе. Вычисление угловой невязки. Допуск. Распределение невязки. (ОК 02)
27. Вычисление дирекционных углов сторон теодолитного хода. (ОК 02)

28. Вычисление приращений координат разомкнутого теодолитного хода. Абсолютная и относительная невязки хода. Допуск. Распределение невязок в абсциссах и ординатах. (ОК 02)
29. Уравнивание углов в замкнутом теодолитном ходе. Вычисление угловой невязки. Допуск. Распределение невязки. (ОК 02, ПК 1.2)
30. Вычисление приращений координат в замкнутом теодолитном ходе. Абсолютная и относительная линейные невязки хода. Допуск. Распределение невязок в абсциссах и ординатах. (ОК 02, ПК 1.2)
31. Определение координат точек засечками. (ОК 02, ПК 1.2)
32. Теодолит. Классификация теодолитов. Основные части прибора и их назначение. (ОК 02, ПК 1.1)
33. Теодолит. Основные оси прибора. (ОК 02, ПК 1.1)
34. Зрительные трубы. Назначение. Основные части. Сетка нитей. Визирная ось. Увеличение трубы. (ОК 02, ПК 1.1)
35. Уровни геодезических приборов. Цилиндрический уровень, его устройство. Нуль-пункт. Ось уровня. Цена деления уровня. Круглый уровень. (ОК 02, ПК 1.1)
36. Отсчётные устройства геодезических приборов. (ОК 02, ПК 1.1)
37. Приведение теодолита в рабочее положение. (ОК 02, ПК 1.1)
38. Поверка уровня при алидаде горизонтального круга теодолита. (ОК 02, ПК 1.1)
39. Поверка сетки нитей теодолита. (ОК 02, ПК 1.1)
40. Поверка перпендикулярности визирной оси трубы теодолита к оси ее вращения (к горизонтальной оси). (ОК 02, ПК 1.1)
41. Поверка перпендикулярности оси вращения зрительной трубы к оси вращения алидады теодолита. (ОК 02, ПК 1.1)
42. Определение и исправление места нуля вертикального круга теодолита типа 4Т30П. (ОК 02, ПК 1.1)
43. Горизонтальный угол. Порядок измерения угла способом приемов. (ОК 02, ПК 1.1)

44. Вертикальный угол. Порядок измерения вертикального угла теодолитом типа 4Т30П. Вычисление места нуля вертикального круга и угла наклона. (ОК 02, ПК 1.1)
45. Тригонометрическое нивелирование. Сущность, вывод формулы тригонометрического нивелирования. (ОК 02, ПК 1.1)
46. Высотное обоснование топографических съемок. Теодолитно-высотный ход. Вычисление высот точек хода. (ОК 02, ПК 1.1)
47. Топографическая съемка местности. Классификация съемок. (ОК 02)
48. Теодолитная (горизонтальная) съемка. Содержание полевых работ. Определение положения точек во время съемки способами полярных и прямоугольных координат. Абрис. (ОК 02, ПК 1.1)
49. Теодолитная (горизонтальная) съемка. Содержание полевых работ. Определение положения точек во время съемки способами угловых и линейных засечек. Абрис. (ОК 02, ПК 1.1)
50. Тахеометрическая съемка. Работа на станции при съемке подробностей и рельефа. Абрис. (ОК 02, ПК 1.1)
51. Обработка результатов тахеометрической съемки. Порядок составления плана. (ОК 02, ПК 1.2)
52. Свойства случайных погрешностей. (ОК 02)
53. Средняя квадратическая погрешность функции измеренных величин. (ОК 02)
54. Математическая обработка результатов прямых равноточных измерений. (ОК 02)
55. Математическая обработка результатов прямых неравноточных измерений.

Перечень вопросов к экзамену (2 семестр)

Образец экзаменационного билета

ПримИЖТ – филиал ДВГУПС в г.Уссурийске		
Рассмотрено ПЦК «_____» _____ 20_ г. Председатель _____/ (подпись, Ф.И.О.)	Экзаменационный билет № по дисциплине «Геодезия» 2 курс 4 семестр 202_– 202_ уч.г.	«Утверждаю» «_____» _____ 20_ г. Зам.директора по УР _____ / Мелешко Л.А. (подпись, Ф.И.О.)
1. Высота сечения рельефа, заложение, уклон и их взаимосвязь. (ОК 02)		
2. Измерение длин линий оптическими дальномерами. Принцип измерения расстояния нитяным дальномером. (ОК 02, ОК 04, ПК 1.1, ПК 1.2, ПК 1.3)		
3. Вычислить осчёты по рейкам Ск, Сп, Сл (ОК 02, ОК 04, ПК 1.1, ПК 1.2, ПК 1.3)		
<div style="display: flex; justify-content: space-between;"> <div style="width: 30%;"> <p>НРп = 26,830 м</p> <p>НЛ = 25,730 м</p> <p>НП = 27,330 м</p> <p>НК = 27,930 м</p> </div> <div style="width: 65%; text-align: center;">  </div> </div>		

1. Предмет геодезии. (ОК 02)
2. Краткий исторический обзор развития геодезии. (ОК 02)
3. Понятие о фигуре и размерах Земли. (ОК 02)
4. Величины, подлежащие измерению в геодезии. (ОК 02)
5. Понятие о топографических планах и картах. (ОК 02)
6. Масштаб и его точность. Виды масштабов. (ОК 02)

7. Условные знаки, используемые при составлении топографических планов и карт. (ОК 02)
8. Рельеф земной поверхности и его изображение на картах и планах. Формы рельефа. Принцип изображения рельефа горизонталями. (ОК 02)
9. Высота сечения рельефа, заложение, уклон и их взаимосвязь. (ОК 02)
10. Понятие о цифровых моделях рельефа местности и их использовании в строительстве. (ОК 02)
11. Номенклатура топографических карт и планов. (ОК 02)
12. Системы координат и высот, применяемые в геодезии. (ОК 02)
13. Географическая система координат. (ОК 02)
14. Понятие о зональной системе плоских прямоугольных координат Гаусса-Крюгера.
15. Ориентирование линий. Склонение магнитной стрелки и сближение меридианов. Азимуты, дирекционные углы и румбы. (ОК 02, ПК 1.2)
16. Взаимосвязь дирекционных углов и румбов. (ОК 02, ПК 1.2)
17. Связь между дирекционными углами смежных линий. (ОК 02, ПК 1.2)
18. Решение прямой геодезической задачи. (ОК 02, ПК 1.2)
19. Решение обратной геодезической задачи. (ОК 02, ПК 1.2)
20. Способы определения площадей на планах и картах, их точность. (ОК 02)
21. Общие понятия о геодезических измерениях. Виды измерений. (ОК 02, ПК 1.2)
22. Погрешности геодезических измерений. Свойства случайных погрешностей измерений. (ОК 02)
23. Критерии, используемые при оценке точности измерений. (ОК 02)
24. Равноточные измерения. Понятие об арифметической средней. (ОК 02)
25. Оценка качества функций измеренных величин. (ОК 02)
26. Неравноточные измерения. Понятие веса. (ОК 02, ПК 1.1)
27. Виды геодезических измерений на местности. Сущность угловых, линейных измерений и измерений превышений. Принцип измерения горизонтальных и вертикальных углов. (ОК 02, ПК 1.1)

28. Основные части геодезических приборов и их назначение. (ОК 02)
29. Уровни, их точность, зрительная труба и ее параметры. Подготовка зрительной трубы к наблюдению. (ОК 02, ПК 1.1)
30. Отсчетные устройства теодолита. (ОК 02, ПК 1.1)
31. Классификация современных теодолитов. (ОК 02, ПК 1.1)
32. Устройство теодолита 2Т30П. (ОК 02, ПК 1.1)
33. Поверки и юстировки теодолита 2Т30П. (ОК 02, ПК 1.1)
34. Установка теодолита в рабочее положение. (ОК 02, ПК 1.1)
35. Способы измерения горизонтальных углов. Контроль и точность измерения. (ОК 02)
36. Измерение вертикального угла. Понятие о МО вертикального круга. (ОК 02, ПК 1.1)
37. Источники ошибок угловых измерений. Оценка точности результатов измерений.
38. Линейные измерения. Принцип измерения длин линий. Прямые и косвенные измерения. (ОК 02, ПК 1.1)
39. Методика измерения длин линий мерными лентами и рулетками. Поправки, вводимые в измеряемые длины линий. (ОК 02, ПК 1.1)
40. Дальномеры, их классификация. Принцип измерения длин линий светодальномером.
41. Измерение длин линий оптическими дальномерами. Принцип измерения расстояния нитяным дальномером. (ОК 02, ПК 1.1)
42. Определение недоступного расстояния. (ОК 02)
43. Нивелирование. Методы нивелирования. (ОК 02, ПК 1.1)
44. Геометрическое нивелирование. Способы геометрического нивелирования. Порядок работы на станции. Контроль измерений. (ОК 02, ПК 1.1)
45. Классификация нивелиров и нивелирных реек. (ОК 02, ПК 1.1)
46. Устройство нивелира с цилиндрическим уровнем. Поверки, юстировки. (ОК 02)
47. Устройство нивелира с компенсатором. Поверки, юстировки. (ОК 02, ПК 1.1)
48. Точность геометрического нивелирования. Источники ошибок измерения превышений и способы их ослабления. (ОК 02, ПК 1.2)

49. Влияние кривизны земли и вертикальной рефракции при измерении превышений между точками. (ОК 02)
50. Сущность тригонометрического нивелирования. Вывод основной формулы. (ОК 02)
51. Определение высоты недоступного сооружения. (ОК 02, ПК 1.1)
52. Основные сведения о геодезических сетях и методах их создания. (ОК 02, ПК 1.1)
53. Плановое обоснование топографических съемок. Полевые работы. Требования, предъявляемые к проложению теодолитных ходов. (ОК 02, ПК 1.1)
54. Камеральная обработка материалов теодолитного хода. (ОК 02, ПК 1.2)
55. Высотное обоснование топографических съемок. Полевые и камеральные работы.
56. Методы топографических съемок. (ОК 02, ПК 1.1)
57. Способы съемки ситуации местности. (ОК 02, ПК 1.1)
58. Особенности съемки застроенных территорий. (ОК 02, ПК 1.1)
59. Тахеометрическая съемка, состав и порядок работы. (ОК 02, ПК 1.1)
60. Нивелирование поверхности, как метод съемки (ОК 02, ПК 1.1)

3. Тестовые задания. Оценка по результатам тестирования.

1. Горизонталь - это
-условный знак линии
+линия равных высот
-линия равных координат
-линия равных уклонов

2. В результате решения обратной геодезической задачи получают:
-длины сторон
-координаты точек
-азимут истинный
+горизонтальное проложение и румб линии

3. Превышение при геометрическом нивелировании определяется по формуле:
+ $h=a-b$
- $h = (a-b)/2$
- $h = a + b$
- $h = (a-b)/2$

4. При азимуте истинном равном 312° румб равен:
+СЗ: 48°

- ЮЗ: 12°
- ЮВ: 12°
- СВ: 48°

5. В результате решения прямой геодезической задачи получают:

- длины сторон
- азимут истинный
- горизонтальные проложения и румб линии
- +координаты конечной точки

6. Невязка в превышениях при геометрическом нивелировании распределяется:

- нарастающим итогом во все превышения
- пропорционально длинам сторон
- пропорционально величине превышения
- +поровну на все превышения

7. Долгота изменяется в диапазоне от 0° до

- 180°
- 90°
- +360°
- 45°

8. Дирекционный угол отсчитывается от

- истинного меридиана
- + осевого меридиана зоны
- начального меридиана
- экватора

9. Теодолиты классифицируются по:

- назначению
- результатам полевых поверок
- +точности
- предприятию-изготовителю

10. К масштабам планов относится масштаб:

- +1:1000
- 1:50000
- 1:25000
- 1:100000

11. Для решения прямой геодезической задачи кроме координат необходимо знать:

- координаты второй точки
- магнитный и истинный азимуты
- длину линии
- +горизонтальное проложение и румб

12. К масштабам карт относится масштаб:

- 1:500
- 1:1000
- +1:100000
- 1:2000

13. Численный масштаб может быть представлен в виде:

- пропорции
- номограммы
- +дроби
- графика

14. Способ приёмов предназначен для измерения:

- одиночного вертикального угла
- нескольких вертикальных углов из одной вершины
- нескольких горизонтальных углов из одной вершины
- +одиночного горизонтального угла

15. Для решения обратной геодезической задачи необходимо знать:

- горизонтальное проложение и румб линий
- магнитный и истинный азимуты
- длину линий
- +координаты двух точек

16. Контроль нивелирования на станции состоит в

- определении величины превышения
- вычислении суммы отсчётов по рейкам
- +взятии отсчётов по чёрной и красной сторонам реек
- выполнении поверок

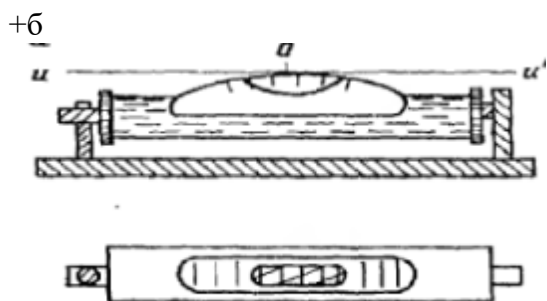
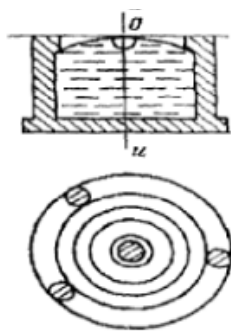
17. Азимут истинный отличается от дирекционного угла на угол

- наклона
- +сближения меридианов
- склонения магнитной стрелки
- 180°

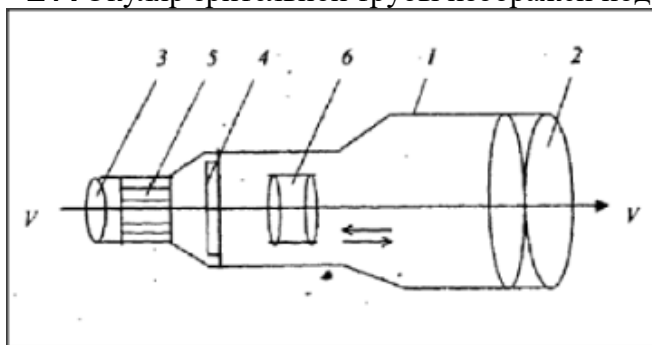
18. Численный масштаб может быть представлен в виде

- графика
- +дроби
- пропорции
- номограммы

19. Кривая замкнутая линия, все точки которой имеют одинаковые отметки
горизонталь

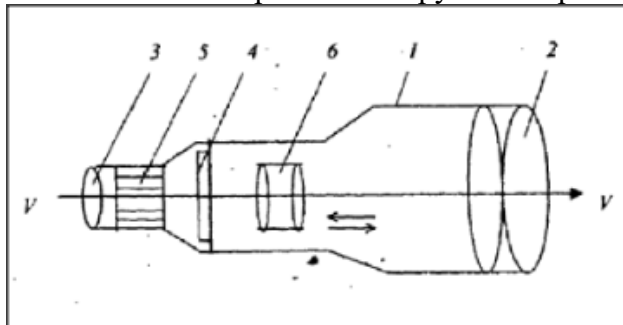


27. Окуляр зрительной трубы изображён под цифрой:

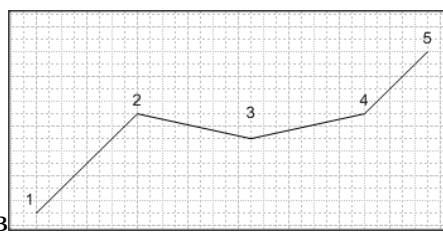
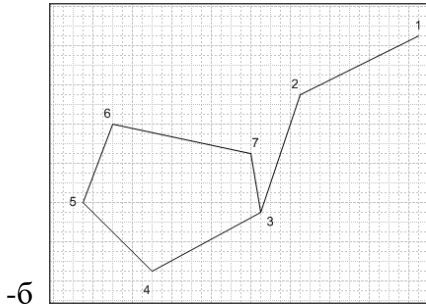
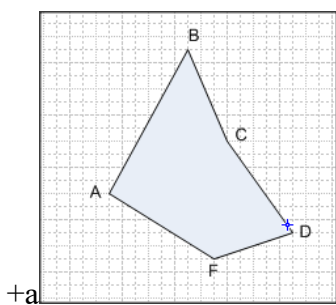


-1 -2 +3 -4 -5

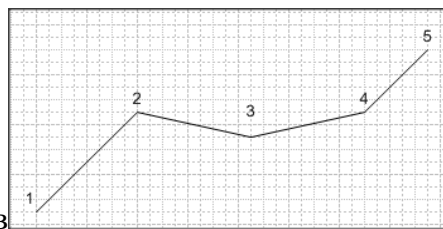
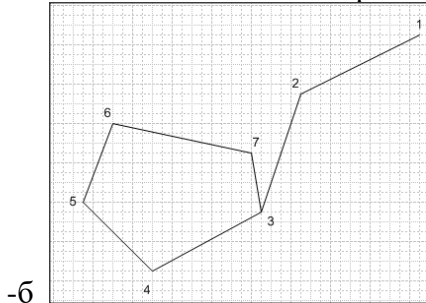
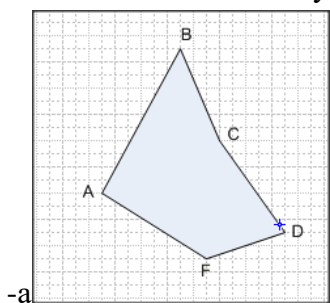
28. Объектив зрительной трубы изображён под цифрой:



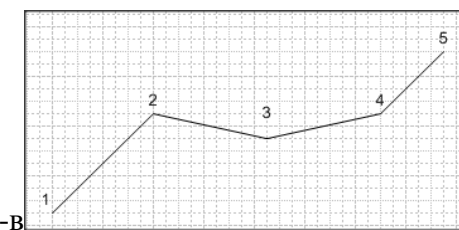
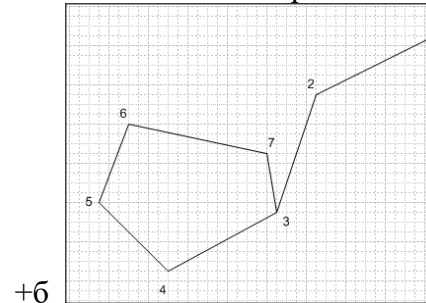
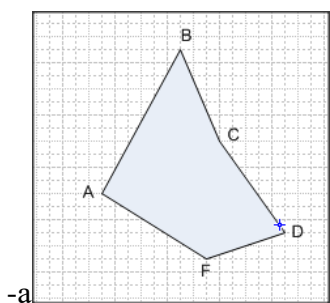
-1 +2 -3 -4



33. Разомкнутый теодолитный ход изображён под буквой: а б в



34. Висячий теодолитный ход изображён под буквой: а б в



35. Если дирекционный угол заданного направления равен 200° , румб этого направления равен:

- ЮВ: 20°
- +ЮЗ: 20°
- СВ: 200°

36. Если дирекционный угол заданного направления равен 280° , румб этого направления равен:

- СВ: 200°
- +СЗ: 80°
- СЗ: 100°

37. Если азимут магнитный заданного направления равен 200° , а склонение магнитной стрелки α в (восточное) 5° , то азимут истинный будет равен:

- + 205°
- 195°
- 200°

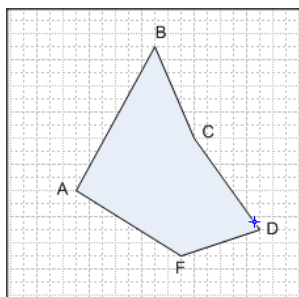
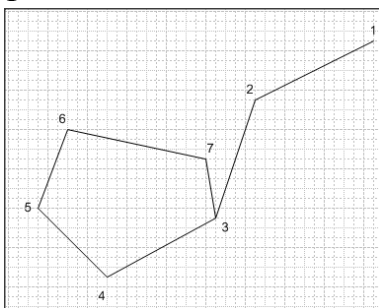
38. Выбрать соответствующие названия теодолитных ходов

5 Разомкнутый 3

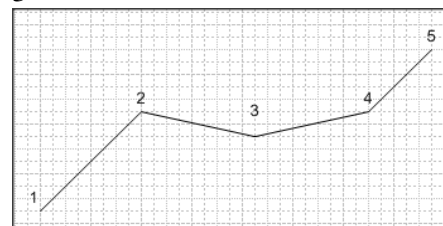
4 Замкнутый 2

6 Висячий 1

1

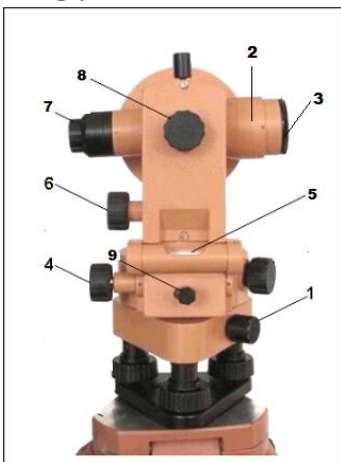


3



2

39. Расставьте соответствующие части зрительной трубы:



- 3 объектив
- 2 тело трубы
- 7 окуляр

40. Выбрать соответствие:

5 Сумма углов в замкнутом теодолитном ходе равна 2

6 Каждый последующий дирекционный угол равен 3

4 Координата X последующей точки равна 1

1

$$X_{n-1} + \Delta x$$

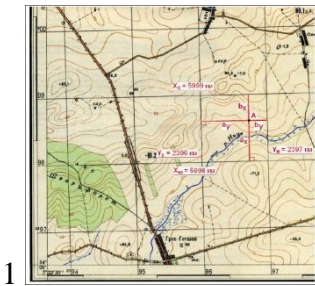
2

$$\sum \beta_m = 180^\circ (n-2)$$

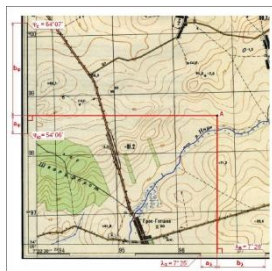
3

$$\alpha_n = \alpha_{n-1} + 180^\circ - \beta_n$$

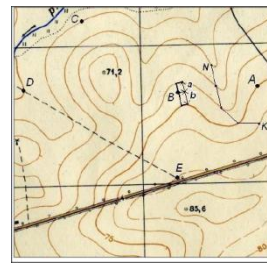
41. Выбрать соответствие:



1



2



3

- Определение прямоугольных координат 1
- Определение отметок земли 3
- Определение географических координат 2

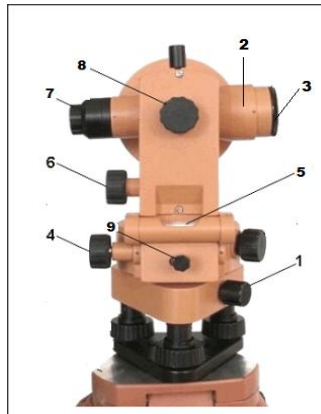
42. Выбрать соответствие:

- Теодолит 2
- Нивелир 1

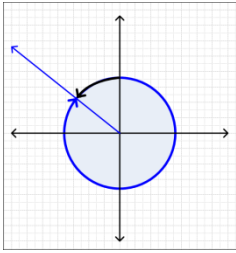
1



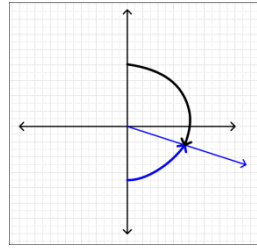
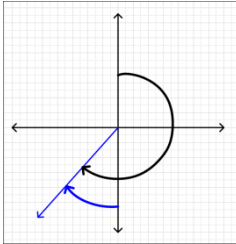
2



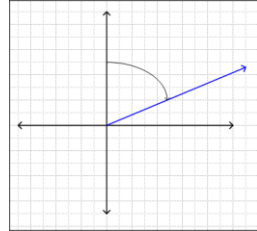
43. Выбрать соответствие:
6



5



7



8

- 1 r c3: 60
- 2 r ю3: 50
- 3 r юB: 80
- 4 r cB: 70

- 44.** Угол ориентирования, который отсчитывается от ближайшего северного или южного направления называется
румб
- 45.** Разность координат по оси "X" или "У" называется
приращение
- 46.** В геодезии вертикально расположена
ось X
- 47.** Разность отметок точек называется
превышение
- 48.** Расставьте последовательно порядок обработки ведомости координат теодолитного хода
- 49.** Расставьте последовательно виды работ при теодолитной съёмке:
5 камеральная обработка
2 рекогносцировка
4 съёмка ситуации
1 Камеральная подготовка
3 привязка съёмочного обоснования
- 50.** Расставьте последовательно виды работ при продольном нивелировании:
2 установка нивелира в рабочее положение
1 разбивка пикетажа
3 снятие заднего отчёта
5 вычисление разности реек
4 снятие переднего отчёта
5 вычисление координат
2 вычисление дирекционных углов
4 увязка приращений
1 увязка измеренных углов
3 вычисление приращений
- 51.** В результате решения прямой геодезической задачи получают:
-длины сторон
-азимут истинный
-горизонтальные проложения и румб линии
+координаты конечной точки
- 52.** Невязка в превышениях при геометрическом нивелировании распределяется:
-нарастающим итогом во все превышения
-пропорционально длинам сторон
-пропорционально величине превышения
+поровну на все превышения
- 53.** Долгота изменяется в диапазоне от 0° до
-180°
-90°
+360°
-45°

54. Дирекционный угол отсчитывается от

- истинного меридиана
- + осевого меридиана зоны
- начального меридиана
- экватора

55. Теодолиты классифицируются по:

- назначению
- результатам полевых поверок
- +точности
- предприятию-изготовителю

56. К масштабам планов относится масштаб:

- +1:1000
- 1:50000
- 1:25000
- 1:100000

57. Для решения прямой геодезической задачи кроме координат необходимо знать:

- координаты второй точки
- магнитный и истинный азимуты
- длину линии
- +горизонтальное проложение и румб

58. К масштабам карт относится масштаб:

- 1:500
- 1:1000
- +1:100000
- 1:2000

59. Численный масштаб может быть представлен в виде:

- пропорции
- номера
- +дроби
- графика

60. Для решения обратной геодезической задачи необходимо знать:

- горизонтальное проложение и румб линий
- магнитный и истинный азимуты
- длину линий
- +координаты двух точек

3.2. Соответствие между бальной системой и системой оценивания по результатам тестирования устанавливается посредством следующей таблицы:

Объект оценки	Показатели оценивания результатов обучения	Оценка	Уровень результатов обучения
Обучающийся	60 баллов и менее	«Неудовлетворительно»	Низкий уровень
	74 – 61 баллов	«Удовлетворительно»	Пороговый уровень
	84 – 77 баллов	«Хорошо»	Повышенный уровень
	100 – 85 баллов	«Отлично»	Высокий уровень

4. Оценка ответа обучающегося на вопросы зачета.

4.1. Оценка ответа обучающегося на вопросы зачета.

Элементы оценивания	Содержание шкалы оценивания			
	Неудовлетворительно	Удовлетворительно	Хорошо	Отлично
	Не зачтено	Зачтено	Зачтено	Зачтено
Соответствие ответов формулировкам вопросов (заданий)	Полное несоответствие по всем вопросам	Значительные погрешности	Незначительные погрешности	Полное соответствие
Структура, последовательность и логика ответа. Умение четко, понятно, грамотно и свободно излагать свои мысли	Полное несоответствие критерию.	Значительное несоответствие критерию	Незначительное несоответствие критерию	Соответствие критерию при ответе на все вопросы.
Знание нормативных, правовых документов и специальной литературы	Полное незнание нормативной и правовой базы и специальной литературы	Имеют место существенные упущения (незнание большей части из документов и специальной литературы по названию, содержанию и т.д.).	Имеют место несущественные упущения и незнание отдельных (единичных) работ из числа обязательной литературы.	Полное соответствие данному критерию ответов на все вопросы.
Умение увязывать теорию с практикой, в том числе в области профессиональной работы	Умение связать теорию с практикой работы не проявляется.	Умение связать вопросы теории и практики проявляется редко.	Умение связать вопросы теории и практики в основном проявляется.	Полное соответствие данному критерию. Способность интегрировать знания и привлекать сведения из различных научных сфер

Качество ответов на дополнительные вопросы	На все дополнительные вопросы преподавателя даны неверные ответы.	Ответы на большую часть дополнительных вопросов преподавателя даны неверно.	1. Даны неполные ответы на дополнительные вопросы преподавателя. 2. Дан один неверный ответ на дополнительные вопросы преподавателя.	Даны верные ответы на все дополнительные вопросы преподавателя.
--	---	---	---	---

Примечание: итоговая оценка формируется как средняя арифметическая результатов элементов оценивания.

Общие компетенции

ОК 2	Использовать современные средства поиска, анализа и интерпретации информации и информационные технологии для выполнения задач профессиональной деятельности
ОК 4	Эффективно взаимодействовать и работать в коллективе и команде

Профессиональные компетенции

- ПК 1.1: Выполнять различные виды геодезических съемок.
- ПК 1.2: Обрабатывать материалы геодезических съемок.
- ПК 1.3: Производить разбивку на местности элементов железнодорожного --пути и искусственных сооружений для строительства железных дорог.