

Документ подписан простой электронной подписью
Информация о владельце:
ФИО: Мелешко Людмила Анатольевна
Должность: Заместитель директора по учебной работе
Дата подписания: 22.01.2024 14:13:33
Уникальный программный ключ:
7f8c45cd3b5599e575ef49afdc475b4379d2cf61

Федеральное государственное бюджетное образовательное учреждение
высшего образования
"Дальневосточный государственный университет путей сообщения"
(ДВГУПС)
Приморский институт железнодорожного транспорта - филиал федерального государственного бюджетного
образовательного учреждения высшего образования «Дальневосточный государственный университет путей
сообщения» в г. Уссурийске
(ПримИЖТ - филиал ДВГУПС в г. Уссурийске)

УТВЕРЖДАЮ

Заместитель директора по УР



Л.А. Мелешко

07.06.2023г.

РАБОЧАЯ ПРОГРАММА

дисциплины **ОП.02 Электротехника и электроника**
(МДК, ПМ)

для специальности 23.02.01 Организация перевозок и управление на транспорте (по видам)
Профиль получаемого профессионального образования при реализации программы среднего общего
образования: технологический

Составитель(и): преподаватель, Христор Д.П.

Обсуждена на заседании ПЦК: ПримИЖТ – общепрофессиональных дисциплин

Протокол от 10.05.2023 №5

Председатель ПЦК

Тройкина И.И.

г. Уссурийск
2023 г.

Рабочая программа дисциплины (МДК, ПМ) ОП.02 Электротехника и электроника разработана в соответствии с ФГОС среднего профессионального образования по специальности 23.02.01 Организация перевозок и управление на транспорте (по видам) утвержден приказом Министерства образования и науки Российской Федерации от 22 апреля 2014 г. №376

Форма обучения **очная**

ОБЪЕМ ДИСЦИПЛИНЫ (МДК, ПМ) В ЧАСАХ С УКАЗАНИЕМ ОБЯЗАТЕЛЬНОЙ И МАКСИМАЛЬНОЙ НАГРУЗКИ ОБУЧАЮЩИХСЯ

Часов по учебному плану	126	Формы промежуточной аттестации:
в том числе:		Другие формы промежуточной аттестации (3 семестр)
обязательная нагрузка	80	Дифференцированный зачет (4 семестр)
самостоятельная работа	38	
консультации	8	

Распределение часов дисциплины (МДК, ПМ) по семестрам (курсам)

Семестр (<Курс>.<Семестр на курсе>)	3 (2.1)		4 (2.2)		Итого	
	УП	РП	У	РП		
Неделя	34		46			
Вид занятий	УП	РП	У	РП	УП	РП
Лекции	20	20	28	28	48	48
Лабораторные	12	12	18	18	30	30
Практические	2	2			2	2
Консультации	4	4	4	4	8	8
Итого ауд.	34	34	46	46	80	80
Контактная работа	38	38	50	50	88	88
Сам. работа	16	16	22	22	38	38
Итого	54	54	72	72	126	126

1. АННОТАЦИЯ ДИСЦИПЛИНЫ (МДК, ПМ)

1.1	<p>Введение. Цели и задачи дисциплины «Электротехника и электроника»; связь с другими дисциплинами. Электротехника. Электрическое поле. Электрическое поле и его основные характеристики. Конденсаторы. Соединение конденсаторов. Электрические цепи постоянного тока. Электрическая цепь. Основные элементы электрической цепи. Физические основы работы источника ЭДС. Электрический ток: направление, сила, плотность. Сопротивление и проводимость проводников. Закон Ома для участка и полной цепи. Свойства цепи при последовательном, параллельном и смешанном соединении резисторов. Работа и мощность электрического тока. Режимы работы электрической цепи. Коэффициент полезного действия (КПД). Закон Джоуля-Ленца. Падение напряжения в линиях электропередач. Расчёт простых цепей. Электромагнетизм. Свойства и характеристики магнитного поля. Магнитные свойства материалов. Магнитные цепи. Электромагнитная индукция. Электрические цепи переменного тока. Основные понятия о переменном токе. Процессы, происходящие в цепях переменного тока: с активным сопротивлением, индуктивностью и ёмкостью. Использование закона Ома и правила Кирхгофа для расчёта. Условия возникновения и особенности резонанса напряжения и токов. Активная, реактивная и полная мощность в цепи переменного тока. Коэффициент мощности. Неразветвлённые и разветвлённые цепи переменного тока; векторные диаграммы. Трёхфазные цепи. Область применения трёхфазной системы. Получение ЭДС в трёхфазной системе. Соединение обмоток трёхфазного генератора и приёмников энергии «звездой» и «треугольником». Мощность трёхфазной цепи. Основы расчёта трёхфазной цепи. Векторные диаграммы. Трансформаторы. Принцип действия и устройство однофазного трансформатора. Режимы работы. Типы трансформаторов. Электрические измерения. Общие сведения об электроизмерительных приборах. Классификация. Измерения тока, напряжения, мощности в цепях постоянного и переменного тока низкой частоты. Электрические машины переменного тока. Устройство, принцип действия трёхфазного асинхронного двигателя. Основные параметры и характеристики. Электрические машины постоянного тока. Устройство и принцип действия машин постоянного тока. Генераторы постоянного тока. Двигатели постоянного тока. Основные понятия и характеристики машин постоянного тока. Основы электропривода. Понятие об электроприводе. Нагревание и охлаждение электродвигателей, их режим работы. Передача и распределение электрической энергии. Назначение, классификация и устройство электрических сетей. проводов по допустимой потере напряжения, и по допустимому нагреву. Способы учёта и экономии электроэнергии. Защитное заземление. Электроника. Полупроводниковые приборы. Физические основы работы полупроводниковых приборов. Виды приборов и их характеристики, и маркировка. Полупроводниковые приборы, применяемые на железнодорожном транспорте. Интегральные схемы микроэлектроники. Назначение, конструкция, применение интегральных микросхем. Приборы и устройства индикации. Общая характеристика и классификация индикаторных приборов. Осциллографы. Выпрямители и стабилизаторы. Принципы построения выпрямителей, Схемы и работа выпрямителей. Сглаживающие фильтры. Принципы стабилизации. Устройство и работа стабилизаторов тока и напряжения. Электронные усилители. Основные понятия и характеристики усилительного каскада. Обратные связи. Усилители низкой частоты, постоянного тока. Импульсные и избирательные усилители. Электронные генераторы. Автогенераторы. Условия самовозбуждения генераторов. Микропроцессоры и микро ЭВМ. Назначение, функции микропроцессоров. Архитектура микропроцессоров. Организация работы персонала по работе с микро ЭВМ на основе микропроцессора на железнодорожном транспорте.</p>
-----	---

2. МЕСТО ДИСЦИПЛИНЫ (МДК, ПМ) В СТРУКТУРЕ ОБРАЗОВАТЕЛЬНОЙ ПРОГРАММЫ

Код дисциплины:	ОП.02
2.1	Требования к предварительной подготовке обучающегося:
2.1.1	ПД. 1 Математика
2.1.2	ПД. 3 Физика
2.2	Дисциплины и практики, для которых освоение данной дисциплины (МДК, ПМ) необходимо как предшествующее:
2.2.1	УП.01.01 Учебная практика (по автоматизированным системам управления на железнодорожном транспорте)

3. ПЕРЕЧЕНЬ ПЛАНИРУЕМЫХ РЕЗУЛЬТАТОВ ОБУЧЕНИЯ ПО ДИСЦИПЛИНЕ (МДК, ПМ), СООТНЕСЕННЫХ С ПЛАНИРУЕМЫМИ РЕЗУЛЬТАТАМИ ОСВОЕНИЯ ОБРАЗОВАТЕЛЬНОЙ ПРОГРАММЫ

ОК 1: Выбирать способы решения задач профессиональной деятельности применительно к различным контекстам

Знать:	
	<ul style="list-style-type: none"> - актуальный профессиональный и социальный контекст, в котором приходится работать и жить; - основные источники информации и ресурсы для решения задач и проблем в профессиональном и/или социальном контексте; - алгоритмы выполнения работ в профессиональной и смежных областях; - методы работы в профессиональной и смежных сферах; - структуру плана для решения задач;

	- порядок оценки результатов решения задач профессиональной деятельности;
Уметь:	
	- распознавать задачу и/или проблему в профессиональном и/или социальном контексте; - анализировать задачу и/или проблему и выделять её составные части; определять этапы решения задачи; - выявлять и эффективно искать информацию, необходимую для решения задачи и/или проблемы; - составлять план действия; определять необходимые ресурсы; - владеть актуальными методами работы в профессиональной и смежных сферах; - реализовать составленный план; - оценивать результат и последствия своих действий (самостоятельно или с помощью наставника)
ОК 2: Использовать современные средства поиска, анализа и интерпретации информации и информационные технологии для выполнения задач профессиональной деятельности	
Знать:	
	- номенклатуру информационных источников, применяемых в профессиональной деятельности; - приемы структурирования информации; - формат оформления результатов поиска информации; - современные средства и устройства информатизации; - порядок их применения и программное обеспечение в профессиональной деятельности
Уметь:	
	- определять задачи для поиска информации; - определять необходимые источники информации; - планировать процесс поиска; структурировать получаемую информацию; - выделять наиболее значимое в перечне информации; - оценивать практическую значимость результатов поиска; - оформлять результаты поиска; - использовать современное программное обеспечение; - применять средства информационных технологий для решения профессиональных задач
	- применять эффективные методы и способы решения профессиональных задач; - оценивать эффективности и качества выполнения профессиональных задач.

ОК 3: Планировать и реализовывать собственное профессиональное и личностное развитие, предпринимательскую деятельность в профессиональной сфере, использовать знания по финансовой грамотности в различных жизненных ситуациях	
Знать:	
	- содержание актуальной нормативно-правовой документации; - современную научную и профессиональную терминологию; - возможные траектории профессионального развития и самообразования;
Уметь:	
	определять актуальность нормативно-правовой документации в профессиональной деятельности; - применять современную научную профессиональную терминологию; - определять и выстраивать траектории профессионального развития и самообразования;

ОК 4: Эффективно взаимодействовать и работать в коллективе и команде	
Знать:	
	- психологические основы деятельности коллектива, психологические особенности личности; - основы проектной деятельности; - общечеловеческие ценности, как основа поведения в коллективе, команде
Уметь:	
	- организовывать работу коллектива и команды; - взаимодействовать с коллегами, руководством, клиентами в ходе профессиональной деятельности; - применять техники и приемы эффективного общения в профессиональной деятельности;

ОК 5: Осуществлять устную и письменную коммуникацию на государственном языке Российской Федерации с учетом особенностей социального и культурного контекста.	
Знать:	
	- особенности социального и культурного контекста; - правила оформления документов и построения устных сообщений
Уметь:	
	- грамотно излагать свои мысли и оформлять документы по профессиональной тематике на

	государственном языке, проявлять толерантность в рабочем коллективе; - выстраивать общение на основе общечеловеческих ценностей;
--	---

ОК 6: Проявлять гражданско-патриотическую позицию, демонстрировать осознанное поведение на основе традиционных общечеловеческих ценностей, в том числе с учетом гармонизации межнациональных и межрелигиозных отношений, применять стандарты антикоррупционного поведения

Знать:

	- сущность гражданско-патриотической позиции, общечеловеческих ценностей; - значимость профессиональной деятельности по специальности для развития экономики и среды жизнедеятельности граждан российского государства; - основы нравственности и морали демократического общества; - основные компоненты активной гражданско-патриотической позиции; - основы культурных, национальных традиций народов российского государства; - стандарты антикоррупционного поведения и последствия его нарушения
--	---

Уметь:

	- описывать значимость своей специальности для развития экономики и среды жизнедеятельности граждан российского государства; - проявлять и отстаивать базовые общечеловеческие, культурные и национальные ценности российского государства в современном сообществе; - выстраивать общение на основе общечеловеческих ценностей; - применять стандарты антикоррупционного поведения
--	--

ОК 7: Содействовать сохранению окружающей среды, ресурсосбережению, применять знания об изменении климата, принципы бережливого производства, эффективно действовать в чрезвычайных ситуациях

Знать:

	- правила экологической безопасности при ведении профессиональной деятельности; - основные ресурсы, задействованные в профессиональной деятельности; - пути обеспечения ресурсосбережения; - основные виды чрезвычайных событий природного и техногенного происхождения, опасные явления, порождаемые их действием;
--	--

Уметь:

	- соблюдать нормы экологической безопасности; - определять направления ресурсосбережения в рамках профессиональной деятельности по специальности; - оценить чрезвычайную ситуацию, составить алгоритм действий и определить необходимые ресурсы для её устранения; - использовать энергосберегающие и ресурсосберегающие технологии в профессиональной деятельности по специальности
--	---

ОК 9: Пользоваться профессиональной документацией на государственном и иностранном языках

Знать:

	- правила построения простых и сложных предложений на профессиональные темы; - основные общеупотребительные глаголы (бытовая и профессиональная лексика); - лексический минимум, относящийся к описанию предметов, средств и процессов профессиональной деятельности;
--	---

Уметь:

	- понимать общий смысл четко произнесенных высказываний на известные темы (профессиональные и бытовые), понимать тексты на базовые профессиональные темы; - участвовать в диалогах на знакомые общие и профессиональные темы; строить простые высказывания о себе и о своей профессиональной деятельности; - кратко обосновывать и объяснить свои действия (текущие и планируемые); - писать простые связные сообщения на знакомые или интересующие профессиональные темы; - пользоваться нормативно-технической документацией;
--	---

ПК 1.1: Выполнять операции по осуществлению перевозочного процесса с применением современных информационных технологий управления перевозками

Знать:

	- состав, функции и возможности использования информационных и телекоммуникационных технологий в профессиональной деятельности; - функциональных возможностей автоматизированных систем, применяемых в перевозочном процессе; - основы эксплуатации технических средств транспорта (железнодорожный транспорт).
--	---

Уметь:	
	<ul style="list-style-type: none"> - определять функциональных возможностей автоматизированных систем, применяемых в перевозочном процессе; - определять показатели суточного плана-графика работы станции; - определять технологических норм времени на выполнение маневровых операций.

ПК 1.2: Организовывать работу персонала по обеспечению безопасности перевозок и выбору оптимальных решений при работах в условиях нестандартных и аварийных ситуаций

Знать:	
	<ul style="list-style-type: none"> - демонстрация умения использования документов, регламентирующих безопасность движения на транспорте; - выполнение анализа случаев нарушения безопасности движения на транспорте; - анализировать документы, регламентирующие работу транспорта в целом и его объектов в частности.

Уметь:	
	<ul style="list-style-type: none"> - демонстрация умения использования документов, регламентирующих безопасность движения на транспорте; - выполнение анализа случаев нарушения безопасности движения на транспорте; - анализировать документы, регламентирующие работу транспорта в целом и его объектов в частности.

ПК 2.2: Обеспечивать безопасность движения и решать профессиональные задачи посредством применения нормативно-правовых документов

Знать:	
	- основные принципы организации движения на транспорте (по видам транспорта); - особенности организации пассажирского движения.
Уметь:	
	- применять действующие положения по организации грузовых и пассажирских перевозок; - применение требований безопасности движения при построении графика движения поездов; - анализировать работу транспорта.

ПК 2.3: Организовывать работу персонала по технологическому обслуживанию перевозочного процесса

Знать:	
	- применять действующие положения по организации грузовых и пассажирских перевозок; - применение требований безопасности движения при построении графика движения поездов; - анализировать работу транспорта.
Уметь:	
	- оформлять перевозки пассажиров и багажа; - пользоваться планом формирования грузовых поездов; - выполнять анализ показателей эксплуатационной работы.

4. СОДЕРЖАНИЕ ДИСЦИПЛИНЫ (МДК, ПМ), СТРУКТУРИРОВАННОЕ ПО ТЕМАМ (РАЗДЕЛАМ) С УКАЗАНИЕМ ОТВЕДЕННОГО НА НИХ КОЛИЧЕСТВА АКАДЕМИЧЕСКИХ ЧАСОВ И ВИДОВ

Код занятия	Наименование разделов и тем /вид занятия/	Семестр / Курс	Часов	Компетенции	Литература	Примечание
	Раздел 1. Электротехника					
1.1	Введение. Цели и задачи дисциплины «Электротехника и электроника»; связь с другими дисциплинами. /Комбинир. урок/	3	2	ОК 1-ОК 7, ОК 9, ПК 1.1 ПК 1.2 ПК 2.2 ПК 2.3	Л1.1 Э1 Э2 Э3	Лекция-визуализация
1.2	Основные понятия электротехники. /Ср/	3	2	ОК 1-ОК 7, ОК 9, ПК 1.1 ПК 1.2 ПК 2.2 ПК 2.3	Л1.1 Э1 Э2 Э3	Лекция-визуализация
1.3	Графические и буквенные обозначения электроэлементов. /Ср/	3	2	ОК 1-ОК 7, ОК 9, ПК 1.1 ПК 1.2 ПК 2.2 ПК 2.3	Л1.1 Э1 Э2 Э3	Лекция-визуализация
1.4	Тема 1.1 Электрическое поле. Основные характеристики электрического поля. Соединение конденсаторов. /Комбинир. урок/	3	2	ОК 1-ОК 7, ОК 9, ПК 1.1 ПК 1.2 ПК 2.2 ПК 2.3	Л1.1 Э1 Э2 Э3	Лекция-визуализация
1.5	Тема 1.1 Электрическое поле. Организация работы персонала по обеспечению безопасности перевозок на железнодорожном транспорте при работе с электротехническими приборами. /Комбинир. урок/	3	2	ОК 1-ОК 7, ОК 9, ПК 1.1 ПК 1.2 ПК 2.2 ПК 2.3	Л1.1 Э1 Э2 Э3	Лекция-визуализация

1.6	Тема 1.2. Электрические цепи постоянного тока. Электрическая цепь. Основные элементы электрической цепи. Физические основы работы источника ЭДС. Электрический ток: направление, сила, плотность. Сопротивление и проводимость проводников. Закон Ома для участка и полной цепи. Свойства цепи при последовательном, параллельном и смешанном соединении резисторов. /Комбинир. урок/	3	2	ОК 1-ОК 7, ОК 9, ПК 1.1 ПК 1.2 ПК 2.2 ПК 2.3	Л1.1 Э1 Э2 Э3	Лекция-визуализация
1.7	Расчет сопротивления электрической цепи. /Ср/	3	2	ОК 1-ОК 7, ОК 9, ПК 1.1 ПК 1.2 ПК 2.2 ПК 2.3	Л1.1 Э1 Э2 Э3	Лекция-визуализация
1.8	Эквивалентные преобразования электрической цепи. /Ср/	3	2	ОК 1-ОК 7, ОК 9, ПК 1.1 ПК 1.2 ПК 2.2 ПК 2.3	Л1.1 Э1 Э2 Э3	Лекция-визуализация
1.9	Тема 1.2. Электрические цепи постоянного тока. Работа и мощность электрического тока. Режимы работы электрической цепи. Коэффициент полезного действия (КПД). Закон Джоуля-Ленца. Падение напряжения в линиях электропередач. Расчёт простых цепей. Понятие о расчёте сложной цепи по уравнениям Кирхгофа. Электрические цепи постоянного тока в аппаратах и приборах оборудования железнодорожного транспорта. /Комбинир. урок/	3	2	ОК 1-ОК 7, ОК 9, ПК 1.1 ПК 1.2 ПК 2.2 ПК 2.3	Л1.1 Э1 Э2 Э3	Лекция-визуализация
1.10	Тема 1.2. Электрические цепи постоянного тока. Лабораторная работа №1 «Проверка свойств электрической цепи с последовательным и параллельным соединением резисторов». /Лаб/	3	2	ОК 1-ОК 7, ОК 9, ПК 1.1 ПК 1.2 ПК 2.2 ПК 2.3	Л1.1 Э1 Э2 Э3	Работа в малых группах
1.11	Тема 1.2. Электрические цепи постоянного тока. Лабораторная работа №2 «Определение потери напряжения в проводах и КПД линии электропередачи». /Лаб/	3	2	ОК 1-ОК 7, ОК 9, ПК 1.1 ПК 1.2 ПК 2.2 ПК 2.3	Л1.1 Э1 Э2 Э3	Работа в малых группах
1.12	Расчет сложных электрических цепей с одним источником питания. /Ср/	3	4	ОК 1-ОК 7, ОК 9, ПК 1.1 ПК 1.2 ПК 2.2 ПК 2.3	Л1.1 Э1 Э2 Э3	Лекция-визуализация
1.13	Расчет сложных электрических цепей по правилам Кирхгофа. /Ср/	3	4	ОК 1-ОК 7, ОК 9, ПК 1.1 ПК 1.2 ПК 2.2 ПК 2.3	Л1.1 Э1 Э2 Э3	Лекция-визуализация
1.14	Тема 1.3. Электромагнетизм. Свойства и характеристики магнитного поля. Магнитные свойства материалов. Магнитные цепи. /Комбинир. урок/	3	2	ОК 1-ОК 7, ОК 9, ПК 1.1 ПК 1.2 ПК 2.2 ПК 2.3	Л1.1 Э1 Э2 Э3	Лекция-визуализация
1.15	Тема 1.3. Электромагнетизм. Электромагнитная индукция. Взаимные преобразования механической и электрической энергии в подвижном составе железнодорожного транспорта. /Комбинир. урок/	3	2	ОК 1-ОК 7, ОК 9, ПК 1.1 ПК 1.2 ПК 2.2 ПК 2.3	Л1.1 Э1 Э2 Э3	Лекция-визуализация
1.16	Тема 1.4 Электрические цепи переменного	3	2	ОК 1-ОК 7,	Л1.1	Лекция-

	тока. Основные понятия о переменном токе. Процессы, происходящие в цепях переменного тока: с активным сопротивлением, индуктивностью и ёмкостью. Использование закона Ома и правила Кирхгофа для расчёта. Условия возникновения и особенности резонанса напряжения и токов. Активная, реактивная и полная мощность в цепи переменного тока. Коэффициент мощности. Неразветвлённые и разветвлённые цепи переменного тока; векторные диаграммы. /Комбинируй. урок/			ОК 9, ПК 1.1 ПК 1.2 ПК 2.2 ПК 2.3	Э1 Э2 Э3	визуализация
1.17	Тема 1.4. Электрические цепи переменного тока. Лабораторная работа №3 «Исследование цепи переменного тока с последовательным соединением резистора и конденсатора». /Лаб/	3	2	ОК 1-ОК 7, ОК 9, ПК 1.1 ПК 1.2 ПК 2.2 ПК 2.3	Л1.1 Э1 Э2 Э3	Работа в малых группах

стр. 8

1.18	Тема 1.4. Электрические цепи переменного тока. Лабораторная работа №4 «Исследование цепи переменного тока с параллельным соединением катушки индуктивности и конденсатора». /Лаб/	3	2	ОК 1-ОК 7, ОК 9, ПК 1.1 ПК 1.2 ПК 2.2 ПК 2.3	Л1.1 Э1 Э2 Э3	Работа в малых группах
1.19	Тема 1.5 Трёхфазные цепи. Область применения трёхфазной системы. Получение ЭДС в трёхфазной системе. Соединение обмоток трёхфазного генератора и приёмников энергии «звездой» и «треугольником». Мощность трёхфазной цепи. Основы расчёта трёхфазной цепи. Векторные диаграммы. Трёхфазные цепи в аппаратах и приборах оборудования железнодорожного транспорта. /Комбинируй. урок/	3	2	ОК 1-ОК 7, ОК 9, ПК 1.1 ПК 1.2 ПК 2.2 ПК 2.3	Л1.1 Э1 Э2 Э3	Активное слушание
1.20	Тема 1.5. Трёхфазные цепи. Лабораторная работа №5 «Исследование трёхфазной цепи при соединении приёмников энергии «звездой»». /Лаб/	3	2	ОК 1-ОК 7, ОК 9, ПК 1.1 ПК 1.2 ПК 2.2 ПК 2.3	Л1.1 Э1 Э2 Э3	Работа в малых группах
1.21	Тема 1.4. Электрические цепи переменного тока. Практическая работа №1 «Электрические цепи переменного тока». /Пр/	3	2	ОК 1-ОК 7, ОК 9, ПК 1.1 ПК 1.2 ПК 2.2 ПК 2.3	Л1.1 Э1 Э2 Э3	Работа в малых группах
1.22	Тема 1.6. Трансформаторы. Принцип действия и устройство однофазного трансформатора. Режимы работы. Типы трансформаторов. /Комбинируй. урок/	3	2	ОК 1-ОК 7, ОК 9, ПК 1.1 ПК 1.2 ПК 2.2 ПК 2.3	Л1.1 Э1 Э2 Э3	Лекция-визуализация
1.23	Тема 1.6. Трансформаторы. Лабораторная работа №6 «Испытание однофазного трансформатора». /Лаб/	3	2	ОК 1-ОК 7, ОК 9, ПК 1.1 ПК 1.2 ПК 2.2 ПК 2.3	Л1.1 Э1 Э2 Э3	Работа в малых группах
1.24	Тема 1.7 Электротехнические измерения. Общие сведения об электроизмерительных приборах. Классификация. /Комбинируй. урок/	4	2	ОК 1-ОК 7, ОК 9, ПК 1.1 ПК 1.2 ПК 2.2 ПК 2.3	Л1.1 Э1 Э2 Э3	Лекция-визуализация
1.25	Тема 1.7 Электротехнические измерения. Измерения тока, напряжения, мощности в цепях постоянного и переменного тока	4	2	ОК 1-ОК 7, ОК 9, ПК 1.1 ПК 1.2 ПК 2.2 ПК	Л1.1 Э1 Э2 Э3	Работа в малых группах

	низкой частоты. Понятие об измерении энергии в цепях переменного тока. /Комбинир. урок/			2.3		
1.26	Электрические измерения, способы учёта и экономии электрической энергии. /Ср/	4	2	ОК 1-ОК 7, ОК 9, ПК 1.1 ПК 1.2 ПК 2.2 ПК 2.3	Л1.1 Э1 Э2 Э3	
1.27	Тема 1.8. Электрические машины переменного тока. Устройство, принцип действия трёхфазного асинхронного двигателя. Основные параметры и характеристики. Методы регулирования частоты вращения двигателя. Синхронный генератор. /Комбинир. урок/	4	2	ОК 1-ОК 7, ОК 9, ПК 1.1 ПК 1.2 ПК 2.2 ПК 2.3	Л1.1 Э1 Э2 Э3	Лекция-визуализация
1.28	Назначение электрических машин постоянного и переменного тока, регулирование скорости вращения и реверсирование трехфазного асинхронного электродвигателя. /Ср/	4	2	ОК 1-ОК 7, ОК 9, ПК 1.1 ПК 1.2 ПК 2.2 ПК 2.3	Л1.1 Э1 Э2 Э3	
1.29	Тема 1.9. Электрические машины постоянного тока. Устройство и принцип действия машин постоянного тока. Генераторы постоянного тока. Двигатели постоянного тока. Основные понятия и характеристики машин постоянного тока. /Комбинир. урок/	4	2	ОК 1-ОК 7, ОК 9, ПК 1.1 ПК 1.2 ПК 2.2 ПК 2.3	Л1.1 Э1 Э2 Э3	Лекция-визуализация
1.30	Тема 1.9. Электрические машины постоянного тока. Лабораторная работа №7 «Испытание двигателя постоянного тока параллельного возбуждения». /Лаб/	4	2	ОК 1-ОК 7, ОК 9, ПК 1.1 ПК 1.2 ПК 2.2 ПК 2.3	Л1.1 Э1 Э2 Э3	Работа в малых группах
1.31	Тема 1.10. Основы электропривода. Понятие об электроприводе. Нагревание и охлаждение электродвигателей, их режим работы. Выбор мощности. Релейно-контактное управление электродвигателем. /Комбинир. урок/	4	2	ОК 1-ОК 7, ОК 9, ПК 1.1 ПК 1.2 ПК 2.2 ПК 2.3	Л1.1 Э1 Э2 Э3	Лекция-визуализация
1.32	Тема 1.11. Передача и распределение электрической энергии. Назначение, классификация и устройство электрических сетей. Проводов по допустимые потери напряжения, и по допустимому нагреву. Способы учёта и экономии электроэнергии. Защитное заземление. /Комбинир. урок/	4	2	ОК 1-ОК 7, ОК 9, ПК 1.1 ПК 1.2 ПК 2.2 ПК 2.3	Л1.1 Э1 Э2 Э3	Активное слушание
	Раздел 2. Электроника					
2.1	Тема 2.1. Полупроводниковые приборы. Физические основы работы полупроводниковых приборов. /Комбинир. урок/	4	2	ОК 1-ОК 7, ОК 9, ПК 1.1 ПК 1.2 ПК 2.2 ПК 2.3	Л1.1 Э1 Э2 Э3	Лекция-визуализация

2.2	Тема 2.1. Полупроводниковые приборы. Виды приборов и их характеристики, и маркировка. Полупроводниковые приборы, применяемые на железнодорожном транспорте. /Комбинир. урок/	4	2	ОК 1-ОК 7, ОК 9, ПК 1.1 ПК 1.2 ПК 2.2 ПК 2.3	Л1.1 Э1 Э2 Э3	Работа в малых группах
2.3	Тема 2.1. Полупроводниковые приборы. Лабораторная работа №8 «Определение параметров и характеристик полупроводникового диода». /Лаб/	4	2	ОК 1-ОК 7, ОК 9, ПК 1.1 ПК 1.2 ПК 2.2 ПК 2.3	Л1.1 Э1 Э2 Э3	Лекция-визуализация
2.4	Тема 2.1. Полупроводниковые приборы. Лабораторная работа №9 «Исследование работы транзистора». /Лаб/	4	2	ОК 1-ОК 7, ОК 9, ПК 1.1 ПК 1.2 ПК 2.2 ПК 2.3	Л1.1 Э1 Э2 Э3	Работа в малых группах
2.5	Области применения полупроводниковых приборов. /Ср/	4	2	ОК 1-ОК 7, ОК 9, ПК 1.1 ПК 1.2 ПК 2.2 ПК 2.3	Л1.1 Э1 Э2 Э3	
2.6	Тема 2.2. Интегральные схемы микроэлектроники. Назначение, конструкция, применение интегральных микросхем. /Комбинир. урок/	4	2	ОК 1-ОК 7, ОК 9, ПК 1.1 ПК 1.2 ПК 2.2 ПК 2.3	Л1.1 Э1 Э2 Э3	Лекция-визуализация
2.7	Технология и характеристики интегральных микросхем. /Ср/	4	2	ОК 1-ОК 7, ОК 9, ПК 1.1 ПК 1.2 ПК 2.2 ПК 2.3	Л1.1 Э1 Э2 Э3	
2.8	Тема 2.3. Приборы и устройства индикации. Общая характеристика и классификация индикаторных приборов. Осциллографы. /Комбинир. урок/	4	2	ОК 1-ОК 7, ОК 9, ПК 1.1 ПК 1.2 ПК 2.2 ПК 2.3	Л1.1 Э1 Э2 Э3	Лекция-визуализация
2.10	Тема 2.3. Приборы и устройства индикации. Лабораторная работа №10 «Изучение устройства и принципа работы осциллографа». /Лаб/	4	2	ОК 1-ОК 7, ОК 9, ПК 1.1 ПК 1.2 ПК 2.2 ПК 2.3	Л1.1 Э1 Э2 Э3	Работа в малых группах
2.11	Современные приборы отображения информации. /Ср/	4	2	ОК 1-ОК 7, ОК 9, ПК 1.1 ПК 1.2 ПК 2.2 ПК 2.3	Л1.1 Э1 Э2 Э3	
2.12	Тема 2.4. Выпрямители и стабилизаторы. Принципы построения выпрямителей, Схемы и работа выпрямителей. Сглаживающие фильтры. Принципы стабилизации. Устройство и работа стабилизаторов тока и напряжения. /Комбинир. урок/	4	2	ОК 1-ОК 7, ОК 9, ПК 1.1 ПК 1.2 ПК 2.2 ПК 2.3	Л1.1 Э1 Э2 Э3	Лекция-визуализация
2.13	Тема 2.4. Выпрямители и стабилизаторы. Лабораторная работа №11 «Исследование работы схем выпрямления переменного тока». /Лаб/	4	2	ОК 1-ОК 7, ОК 9, ПК 1.1 ПК 1.2 ПК 2.2 ПК 2.3	Л1.1 Э1 Э2 Э3	Работа в малых группах
2.14	Электронные выпрямители, усилители, сглаживающие фильтры и стабилизаторы. /Ср/	4	4	ОК 1-ОК 7, ОК 9, ПК 1.1 ПК 1.2 ПК 2.2 ПК 2.3	Л1.1 Э1 Э2 Э3	
2.15	Тема 2.5. Электронные усилители. Основные понятия и характеристики усилительного каскада. Обратные связи. Усилители низкой частоты, постоянного тока.	4	2	ОК 1-ОК 7, ОК 9, ПК 1.1 ПК 1.2 ПК 2.2 ПК	Л1.1 Э1 Э2 Э3	Лекция-визуализация

	Импульсные и избирательные усилители. /Комбинир. урок/			2.3		
2.16	Тема 2.5. Электронные усилители. Лабораторная работа №12 «Исследование работы усилителя низкой частоты». /Лаб/	4	2	ОК 1-ОК 7, ОК 9, ПК 1.1 ПК 1.2 ПК 2.2 ПК 2.3	Л1.1 Э1 Э2 Э3	Работа в малых группах
2.17	Тема 2.5. Электронные усилители. Лабораторная работа №12 «Исследование работы усилителя низкой частоты». /Лаб/	4	2	ОК 1-ОК 7, ОК 9, ПК 1.1 ПК 1.2 ПК 2.2 ПК 2.3	Л1.1 Э1 Э2 Э3	Работа в малых группах
2.18	Электронные усилители, генераторы и измерительные приборы. /Ср/	4	4	ОК 1-ОК 7, ОК 9, ПК 1.1 ПК 1.2 ПК 2.2 ПК 2.3	Л1.1 Э1 Э2 Э3	
2.19	Тема 2.6. Электронные генераторы. Автогенераторы. Условия самовозбуждения генераторов. /Комбинир. урок/	4	2	ОК 1-ОК 7, ОК 9, ПК 1.1 ПК 1.2 ПК 2.2 ПК 2.3	Л1.1 Э1 Э2 Э3	Активное слушание
2.20	Тема 2.6. Электронные генераторы. Лабораторная работа №13 «Исследование работы транзисторного автогенератора типа LC». /Лаб/	4	2	ОК 1-ОК 7, ОК 9, ПК 1.1 ПК 1.2 ПК 2.2 ПК 2.3	Л1.1 Э1 Э2 Э3	Работа в малых группах
2.21	Тема 2.6. Электронные генераторы. Лабораторная работа №13 «Исследование работы транзисторного автогенератора типа LC». /Лаб/	4	2	ОК 1-ОК 7, ОК 9, ПК 1.1 ПК 1.2 ПК 2.2 ПК 2.3	Л1.1 Э1 Э2 Э3	Работа в малых группах
2.22	Тема 2.7. Микропроцессоры и микро ЭВМ. Назначение, функции микропроцессоров. Архитектура микропроцессоров. Организация работы персонала по работе с микро ЭВМ на основе микропроцессора на железнодорожном транспорте. /Комбинир. урок/	4	2	ОК 1-ОК 7, ОК 9, ПК 1.1 ПК 1.2 ПК 2.2 ПК 2.3	Л1.1 Э1 Э2 Э3	Лекция-визуализация
2.23	Архитектура простейших микро-ЭВМ. /Ср/	4	4	ОК 1-ОК 7, ОК 9, ПК 1.1 ПК 1.2 ПК 2.2 ПК 2.3	Л1.1 Э1 Э2 Э3	
2.24	Консультация /Конс/	4	4	ОК 1-ОК 7, ОК 9, ПК 1.1 ПК 1.2 ПК 2.2 ПК 2.3	Л1.1 Э1 Э2 Э3	

5. ОЦЕНОЧНЫЕ МАТЕРИАЛЫ ДЛЯ ПРОВЕДЕНИЯ ПРОМЕЖУТОЧНОЙ АТТЕСТАЦИИ

Размещены в приложении

6. УЧЕБНО-МЕТОДИЧЕСКОЕ И ИНФОРМАЦИОННОЕ ОБЕСПЕЧЕНИЕ ДИСЦИПЛИНЫ (МДК, ПМ)

6.1. Рекомендуемая литература

6.1.1. Перечень основной литературы, необходимой для освоения дисциплины (МДК, ПМ)

	Авторы, составители	Заглавие	Издательство, год
Л1.1	Мартынова И.О.	Электротехника: учебник	Москва: КНОРУС, 2020

6.2. Перечень ресурсов информационно-телекоммуникационной сети "Интернет", необходимых для освоения дисциплины (МДК, ПМ)

Э1	Миленина, С. А. Электротехника, электроника и схемотехника [Электронный ресурс]: учебник и практикум для СПО / С. А. Миленина ; под ред. Н. К. Миленина. — Москва: Юрайт, 2019. — 411 с.	www.biblio-online.ru
----	--	----------------------

Э2	Москатов, Е.А. Электронная техника [Электронный ресурс] : учеб. пособие / Е.А. Москатов. — Москва : КноРус, 2017. — 199 с. — ISBN 978-5-406-02736-3.	www.BOOK.ru
Э3	Мартынова, И.О. Электротехника [Электронный ресурс] : учебник / И.О. Мартынова. — Москва: КноРус, 2019. — 304 с. — СПО. — ISBN 978-5-406-05562-5.	www.BOOK.ru

6.3. Перечень информационных технологий, используемых при осуществлении образовательного процесса по дисциплине (МДК, ПМ), включая перечень программного обеспечения и информационных справочных систем (при необходимости)

6.3.1 Перечень программного обеспечения

Windows XP - Операционная система, лиц. 46107380
Антивирус Kaspersky Endpoint Security для бизнеса – Расширенный Russian Edition - Антивирусная защита, контракт 469 ДВГУПС
Microsoft Office Professional 2003
Zoom (свободная лицензия)
Free Conference Call (свободная лицензия)

7. ОПИСАНИЕ МАТЕРИАЛЬНО-ТЕХНИЧЕСКОЙ БАЗЫ, НЕОБХОДИМОЙ ДЛЯ ОСУЩЕСТВЛЕНИЯ ОБРАЗОВАТЕЛЬНОГО ПРОЦЕССА ПО ДИСЦИПЛИНЕ (МДК, ПМ)

Аудитория	Назначение	Оснащение
(ПримИЖТ СПО) Аудитория № 208 Лаборатория электротехники	Учебная аудитория для проведения лабораторных занятий, групповых и индивидуальных консультаций, текущего контроля и промежуточной аттестации, а также для самостоятельной работы	Доска аудиторная; Компьютер AMDA4-5300 APU with Radeon(tm) HD Graphics 3,3GHz/4GB/500GB/DVD-RW; монитор - Acer 19 V196L; Мультимедиа проектор NECV300XG; Проекционный экран; -лабораторные стенды «Уралочка» с комплектами элементов электрических цепей и электроизмерительных приборов; лабораторный стенд «Электротехника» по электротехнике и электронике - 2 шт.; - трехфазный трансформатор силовой типа СТ - 1шт; ваттметры; магазины сопротивлений ; реостаты ; электроизмерительные приборы различных систем

8. МЕТОДИЧЕСКИЕ УКАЗАНИЯ ДЛЯ ОБУЧАЮЩИХСЯ ПО ОСВОЕНИЮ ДИСЦИПЛИНЫ (МДК, ПМ)

Написание конспекта лекций: кратко, схематично, последовательно фиксировать основные положения, выводы, формулировки, обобщения; пометить важные мысли, выделять ключевые слова, термины. Проверка терминов, понятий с помощью энциклопедий, словарей, справочников с выписыванием толкований в тетрадь. Обозначить вопросы, термины, материал, который вызывает трудности, пометить и попытаться найти ответ в рекомендуемой литературе. Если самостоятельно не удается разобраться в материале, необходимо сформулировать вопрос и задать преподавателю на консультации. Уделить внимание фундаментальным понятиям, обобщению и систематизации основных понятий. В начале каждой лабораторной работы проводится краткий инструктаж и объяснение дополнительного теоретического материала, необходимого для выполнения лабораторного задания.

При подготовке к дифференцированному зачету необходимо ориентироваться на конспекты лекций, рекомендуемую литературу, образовательные Интернет-ресурсы.

Проведение учебного процесса может быть организовано с использованием ЭИОС университета и в цифровой среде (группы в социальных сетях, электронная почта, видеосвязь и др. платформы). Учебные занятия с применением ДОТ проходят в соответствии с утвержденным расписанием. Текущий контроль и промежуточная аттестация обучающихся может проводиться с применением ДОТ.

ОЦЕНОЧНЫЕ МАТЕРИАЛЫ
по дисциплине «Электротехника и электроника»

Для специальности 23.02.01 Организация перевозок и управление на транспорте (по видам)

Составил преподаватель: Христорд П.П.

1. Описание показателей, критериев и шкал оценивания компетенций.

1.1. Показатели и критерии оценивания компетенций ОК 1, ОК 2, ОК 3, ОК 4, ОК 5, ОК 6, ОК 7, ОК 9, ПК 1.1, ПК 1.2, ПК 2.2, ПК 2.3.

Объект оценки	Уровни сформированности компетенций	Критерий оценивания результатов обучения
Обучающийся	Низкий уровень Пороговый уровень Повышенный уровень Высокий уровень	Уровень результатов обучения не ниже порогового

1.2. Шкалы оценивания компетенций ОК 1, ОК 2, ОК 3, ОК 4, ОК 5, ОК 6, ОК 7, ОК 9, ПК 1.1, ПК 1.2, ПК 2.2, ПК 2.3 при сдаче других форм промежуточной аттестации и дифференцированного зачета.

Достигнутый уровень результата обучения	Характеристика уровня сформированности компетенций	Шкала оценивания
		Другие формы промежуточной аттестации и дифференцированный зачет
Низкий уровень	Обучающийся: -обнаружил пробелы в знаниях основного учебно-программного материала; -допустил принципиальные ошибки в выполнении заданий, предусмотренных программой; -не может продолжить обучение или приступить к профессиональной деятельности по окончании программы без дополнительных занятий по соответствующей дисциплине.	Неудовлетворительно
Пороговый уровень	Обучающийся: -обнаружил знание основного учебно-программного материала в объёме, необходимом для дальнейшей учебной и предстоящей профессиональной деятельности; -справляется с выполнением заданий, предусмотренных программой; -знаком с основной литературой, рекомендованной рабочей программой дисциплины; -допустил неточности в ответе на вопросы и при выполнении заданий по учебно-программному материалу, но обладает необходимыми знаниями для их устранения под руководством преподавателя.	Удовлетворительно
Повышенный уровень	Обучающийся: - обнаружил полное знание учебно-программного материала; -успешно выполнил задания, предусмотренные программой; -усвоил основную литературу, рекомендованную рабочей программой дисциплины; -показал систематический характер знаний учебно-программного материала; -способен к самостоятельному пополнению знаний по учебно-программному материалу и обновлению в ходе дальнейшей учебной работы и профессиональной деятельности.	Хорошо
Высокий уровень	Обучающийся: -обнаружил всесторонние, систематические и глубокие знания учебно-программного материала; -умеет свободно выполнять задания, предусмотренные программой; -ознакомился с дополнительной литературой; -усвоил взаимосвязь основных понятий дисциплин и их значение для приобретения профессии; -проявил творческие способности в понимании учебно-программного материала.	Отлично

1.3. Описание шкал оценивания

Компетенции обучающегося оценивается следующим образом:

Планируемый уровень результатов освоения	Содержание шкалы оценивания достигнутого уровня результата обучения			
	Неудовлетворительно	Удовлетворительно	Хорошо	Отлично
	Не зачтено	Зачтено	Зачтено	Зачтено
Знать	Неспособность обучающегося самостоятельно продемонстрировать наличие знаний при решении заданий, которые были представлены преподавателем вместе с образцом их решения.	Обучающийся способен самостоятельно продемонстрировать наличие знаний при решении заданий, которые были представлены преподавателем вместе с образцом их решения.	Обучающийся демонстрирует способность к самостоятельному применению знаний при решении заданий, аналогичных тем, которые представлял преподаватель, и при его консультативной поддержке в части современных проблем.	Обучающийся демонстрирует способность к самостоятельному применению знаний в выборе способа решения неизвестных или нестандартных заданий и при консультативной поддержке в части междисциплинарных связей.
Уметь	Отсутствие у обучающегося самостоятельности в применении умений по использованию методов освоения учебной дисциплины.	Обучающийся демонстрирует самостоятельность в применении умений решения учебных заданий в полном соответствии с образцом, данным преподавателем.	Обучающийся продемонстрирует самостоятельное применение умений решения заданий, аналогичных тем, которые представлял преподаватель, и при его консультативной поддержке в части современных проблем.	Обучающийся демонстрирует самостоятельное применение умений решения неизвестных или нестандартных заданий и при консультативной поддержке преподавателя в части междисциплинарных связей.

2. Перечень вопросов к другим форм промежуточной аттестации и дифференцированного зачета.

Перечень вопросов к другим форм промежуточной аттестации (3 семестр):

1. Электрический заряды и их взаимодействие. Закон Кулона ОК 1-ОК 7, ОК 9, ПК 1.1 ПК 1.2 ПК 2.2 ПК 2.3
2. Электрическое поле, основные понятия и определения. Принцип суперпозиции ОК 1-ОК 7, ОК 9, ПК 1.1 ПК 1.2 ПК 2.2 ПК 2.3
3. Проводники и диэлектрики в электрическом поле. Поляризация диэлектриков ОК 1-ОК 7, ОК 9, ПК 1.1 ПК 1.2 ПК 2.2 ПК 2.3
4. Понятие электрической ёмкости. Конденсаторы, классификация и область применения ОК 1-ОК 7, ОК 9, ПК 1.1 ПК 1.2 ПК 2.2 ПК 2.3
5. Свойства цепи постоянного тока с последовательным и параллельным соединением конденсаторов ОК 1-ОК 7, ОК 9, ПК 1.1 ПК 1.2 ПК 2.2 ПК 2.3
6. Электрический ток и его характеристики ОК 1-ОК 7, ОК 9, ПК 1.1 ПК 1.2 ПК 2.2 ПК 2.3
7. Электрическое сопротивление и проводимость. Резисторы, реостаты и потенциометры ОК 1-ОК 7, ОК 9, ПК 1.1 ПК 1.2 ПК 2.2 ПК 2.3
8. Электрическая цепь постоянного тока с последовательным и параллельным соединением сопротивлений ОК 1-ОК 7, ОК 9, ПК 1.1 ПК 1.2 ПК 2.2 ПК 2.3
9. Химические источники электроэнергии, их виды и характеристики ОК 1-ОК 7, ОК 9, ПК 1.1 ПК 1.2 ПК 2.2 ПК 2.3
10. Понятие об источниках ЭДС и источниках тока ОК 1-ОК 7, ОК 9, ПК 1.1 ПК 1.2 ПК 2.2 ПК 2.3
11. Закон Ома и его применение для цепи постоянного тока ОК 1-ОК 7, ОК 9, ПК 1.1 ПК 1.2 ПК 2.2 ПК 2.3
12. Тепловое действие тока. Закон Джоуля – Ленца ОК 1-ОК 7, ОК 9, ПК 1.1 ПК 1.2 ПК 2.2 ПК 2.3
13. Работа и мощность в цепи постоянного тока. Баланс мощности ОК 1-ОК 7, ОК 9, ПК 1.1 ПК 1.2 ПК 2.2 ПК 2.3
14. Ненормальные и аварийные режимы работы. Защита проводов и электрооборудования от перегрузок по току ОК 1-ОК 7, ОК 9, ПК 1.1 ПК 1.2 ПК 2.2 ПК 2.3
15. Законы Кирхгофа и их применение для цепи постоянного тока ОК 1-ОК 7, ОК 9, ПК 1.1 ПК 1.2 ПК 2.2 ПК 2.3
16. Методика расчёта сложной цепи постоянного тока путем применения законов Кирхгофа ОК 1-ОК 7, ОК 9, ПК 1.1 ПК 1.2 ПК 2.2 ПК 2.3
17. Методика расчёта цепи постоянного тока методом эквивалентного преобразования ОК 1-ОК 7, ОК 9, ПК 1.1 ПК 1.2 ПК 2.2 ПК 2.3
18. Методика расчёта сложной цепи постоянного тока методом контурных токов ОК 1-ОК 7, ОК 9, ПК 1.1 ПК 1.2 ПК 2.2 ПК 2.3

Перечень вопросов к дифференцированному зачету (4 семестр):

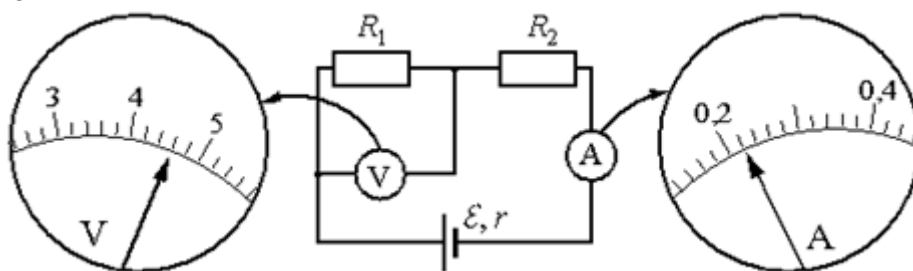
1. Электрический заряды и их взаимодействие. Закон Кулона ОК 1-ОК 7, ОК 9, ПК 1.1 ПК 1.2 ПК 2.2 ПК 2.3
2. Электрическое поле, основные понятия и определения. Принцип суперпозиции ОК 1-ОК 7, ОК 9, ПК 1.1 ПК 1.2 ПК 2.2 ПК 2.3
3. Проводники и диэлектрики в электрическом поле. Поляризация диэлектриков ОК 1-ОК 7, ОК 9, ПК 1.1 ПК 1.2 ПК 2.2 ПК 2.3
4. Понятие электрической ёмкости. Конденсаторы, классификация и область применения ОК 1-ОК 7, ОК 9, ПК 1.1 ПК 1.2 ПК 2.2 ПК 2.3
5. Свойства цепи постоянного тока с последовательным и параллельным соединением конденсаторов ОК 1-ОК 7, ОК 9, ПК 1.1 ПК 1.2 ПК 2.2 ПК 2.3
6. Электрический ток и его характеристики ОК 1-ОК 7, ОК 9, ПК 1.1 ПК 1.2 ПК 2.2 ПК 2.3
7. Электрическое сопротивление и проводимость. Резисторы, реостаты и потенциометры ОК 1-ОК 7, ОК 9, ПК 1.1 ПК 1.2 ПК 2.2 ПК 2.3
8. Электрическая цепь постоянного тока с последовательным и параллельным соединением сопротивлений ОК 1-ОК 7, ОК 9, ПК 1.1 ПК 1.2 ПК 2.2 ПК 2.3
9. Химические источники электроэнергии, их виды и характеристики ОК 1-ОК 7, ОК 9, ПК 1.1 ПК 1.2 ПК 2.2 ПК 2.3
10. Понятие об источниках ЭДС и источниках тока ОК 1-ОК 7, ОК 9, ПК 1.1 ПК 1.2 ПК 2.2 ПК 2.3
11. Закон Ома и его применение для цепи постоянного тока ОК 1-ОК 7, ОК 9, ПК 1.1 ПК 1.2 ПК 2.2 ПК 2.3
12. Тепловое действие тока. Закон Джоуля – Ленца ОК 1-ОК 7, ОК 9, ПК 1.1 ПК 1.2 ПК 2.2 ПК 2.3
13. Работа и мощность в цепи постоянного тока. Баланс мощности ОК 1-ОК 7, ОК 9, ПК 1.1 ПК 1.2 ПК 2.2 ПК 2.3
14. Ненормальные и аварийные режимы работы. Защита проводов и электрооборудования от перегрузок по току (ОК 1-ОК 7, ОК 9, ПК 1.1 ПК 1.2 ПК 2.2 ПК 2.3)
15. Законы Кирхгофа и их применение для цепи постоянного ОК 1-ОК 7, ОК 9, ПК 1.1 ПК 1.2 ПК 2.2 ПК 2.3
16. Методика расчёта сложной цепи постоянного тока путем применения законов Кирхгофа ОК 1-ОК 7, ОК 9, ПК 1.1 ПК 1.2 ПК 2.2 ПК 2.3
17. Методика расчёта цепи постоянного тока методом эквивалентного преобразования ОК 1-ОК 7, ОК 9, ПК 1.1 ПК 1.2 ПК 2.2 ПК 2.3
18. Методика расчёта сложной цепи постоянного тока методом контурных токов ОК 1-ОК 7, ОК 9, ПК 1.1 ПК 1.2 ПК 2.2 ПК 2.3
19. Магнитное поле и его основные характеристики. Магнитные цепи. Законы магнитных цепей ОК 1-ОК 7, ОК 9, ПК 1.1 ПК 1.2 ПК 2.2 ПК 2.3
20. Действие магнитного поля на проводник с током. Правило левой руки. Принцип действия электродвигателя постоянного тока ОК 1-ОК 7, ОК 9, ПК 1.1 ПК 1.2 ПК 2.2 ПК 2.3
21. Ферромагнитные материалы и их характеристики. Явление гистерезиса ОК 1-ОК 7, ОК 9, ПК 1.1 ПК 1.2 ПК 2.2 ПК 2.3
22. Явление электромагнитной индукции. Правило правой руки. Принцип действия электрогенератора постоянного тока ОК 1-ОК 7, ОК 9, ПК 1.1 ПК 1.2 ПК 2.2 ПК 2.3
23. Правило Ленца. Вихревые токи. Явление самоиндукции. Индуктивность ОК 1-ОК 7, ОК 9, ПК 1.1 ПК 1.2 ПК 2.2 ПК 2.3
24. Явление взаимной индукции. Принцип действия трансформатора ОК 1-ОК 7, ОК 9, ПК 1.1 ПК 1.2 ПК 2.2 ПК 2.3
25. Переменный синусоидальный ток. Основные понятия и определения ОК 1-ОК 7, ОК 9, ПК 1.1 ПК 1.2 ПК 2.2 ПК 2.3
26. Получение синусоидальной ЭДС. Формы представления синусоидальных величин ОК 1-ОК 7, ОК 9, ПК 1.1 ПК 1.2 ПК 2.2 ПК 2.3
27. Активное сопротивление, индуктивность и ёмкость в цепи переменного синусоидального тока ОК 1-ОК 7, ОК 9, ПК 1.1 ПК 1.2 ПК 2.2 ПК 2.3
28. Свойства цепи с последовательным соединением активного и индуктивного сопротивлений ОК 1-ОК 7, ОК 9, ПК 1.1 ПК 1.2 ПК 2.2 ПК 2.3
29. Свойства цепи последовательным соединением активного и емкостного сопротивлений ОК 1-ОК 7, ОК 9, ПК 1.1 ПК 1.2 ПК 2.2 ПК 2.3
30. Цепь переменного тока с последовательным соединением активного, индуктивного и емкостного сопротивлений ОК 1-ОК 7, ОК 9, ПК 1.1 ПК 1.2 ПК 2.2 ПК 2.3
31. Свойства цепи с параллельным соединением активного и индуктивного сопротивлений ОК 1-ОК 7, ОК 9, ПК 1.1 ПК 1.2 ПК 2.2 ПК 2.3
32. Свойства цепи параллельным соединением активного и емкостного сопротивлений ОК 1-ОК 7, ОК 9, ПК 1.1 ПК 1.2 ПК 2.2 ПК 2.3
33. Цепь переменного тока с параллельным соединением активного, индуктивного и емкостного сопротивлений ОК 1-ОК 7, ОК 9, ПК 1.1 ПК 1.2 ПК 2.2 ПК 2.3
34. Собственные колебания в контуре. Резонанс напряжений и токов. Область применения ОК 1-ОК 7, ОК 9, ПК 1.1 ПК 1.2 ПК 2.2 ПК 2.3
35. Виды мощностей в цепи переменного тока ОК 1-ОК 7, ОК 9, ПК 1.1 ПК 1.2 ПК 2.2 ПК 2.3
36. Трёхфазная схема соединений «Звезда». Основные понятия, соотношения между токами и напряжениями, режимы работы ОК 1-ОК 7, ОК 9, ПК 1.1 ПК 1.2 ПК 2.2 ПК 2.3
37. Аварийные режимы в трёхфазной схеме соединений «Звезда» ОК 1-ОК 7, ОК 9, ПК 1.1 ПК 1.2 ПК 2.2 ПК 2.3
38. Трёхфазная схема соединений «Треугольник». Основные понятия, соотношения между токами и напряжениями, режимы работы ОК 1-ОК 7, ОК 9, ПК 1.1 ПК 1.2 ПК 2.2 ПК 2.3

39. Аварийные режимы в трехфазной схеме соединений «Треугольник» ОК 1-ОК 7, ОК 9, ПК 1.1 ПК 1.2 ПК 2.2 ПК 2.3
40. Мощность в трехфазных цепях ОК 1-ОК 7, ОК 9, ПК 1.1 ПК 1.2 ПК 2.2 ПК 2.3
41. Несинусоидальный ток и напряжение ОК 1-ОК 7, ОК 9, ПК 1.1 ПК 1.2 ПК 2.2 ПК 2.3
42. Устройство и принцип действия асинхронных электродвигателей ОК 1-ОК 7, ОК 9, ПК 1.1 ПК 1.2 ПК 2.2 ПК 2.3
43. Устройство и принцип действия синхронного генератора ОК 1-ОК 7, ОК 9, ПК 1.1 ПК 1.2 ПК 2.2 ПК 2.3
44. Генераторы постоянного тока. Устройство, принцип действия, работа М
45. Машины постоянного тока. Устройство, принцип действия, работа ОК 1-ОК 7, ОК 9, ПК 1.1 ПК 1.2 ПК 2.2 ПК 2.3
46. Устройство и принцип работы приборов магнитоэлектрической и электромагнитной систем. Расширение пределов измерения приборов ОК 1-ОК 7, ОК 9, ПК 1.1 ПК 1.2 ПК 2.2 ПК 2.3

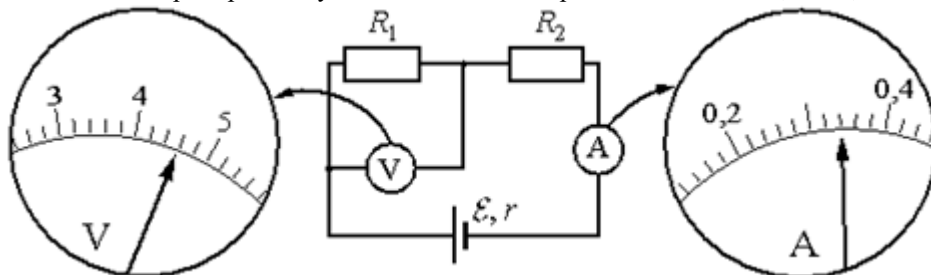
3. Тестовые задания. Оценка по результатам тестирования.

3.1. Примерные задания теста

1. Электрическая цепь состоит из батарейки, двух резисторов, амперметра и вольтметра. Определить напряжение на сопротивлении R_1 согласно показаниям прибора. Погрешности измерения силы тока в цепи и напряжения на источнике равны половине цены деления шкал приборов. Результат записать без пробелов. ОК 1-ОК 7, ОК 9, ПК 1.1 ПК 1.2 ПК 2.2 ПК 2.3



2. Установить последовательность в порядке убывания значения физических приставок: ОК 1-ОК 7, ОК 9, ПК 1.1 ПК 1.2 ПК 2.2 ПК 2.3
 - a) Микро
 - b) Пико
 - c) Нано
 - d) Милли
3. Электрическая цепь состоит из батарейки, двух резисторов, амперметра и вольтметра. Определить силу тока в цепи согласно показанию прибора. Погрешности измерения силы тока в цепи и напряжения на источнике равны цене деления шкал приборов. Результат записать без пробелов ОК 1-ОК 7, ОК 9, ПК 1.1 ПК 1.2 ПК 2.2 ПК 2.3

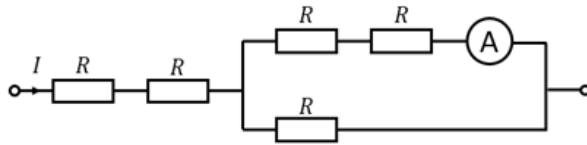


4. Выбрать единицу измерения емкости конденсатора. ОК 1-ОК 7, ОК 9, ПК 1.1 ПК 1.2 ПК 2.2 ПК 2.3
 - Генри.
 - Ватт.
 - Вольт.
 - Фарад.
5. Выбрать единицу измерения индуктивности катушки. ОК 1-ОК 7, ОК 9, ПК 1.1 ПК 1.2 ПК 2.2 ПК 2.3
 - Генри.
 - Ватт.
 - Вольт.
 - Фарад.
6. Установить порядок действий «ЗАКОН ОМА ДЛЯ УЧАСТКА ЦЕПИ»: ОК 1-ОК 7, ОК 9, ПК 1.1 ПК 1.2 ПК 2.2 ПК 2.3
 - a) сопротивление
 - b) напряжение
 - c) сила тока
 - d) прямо пропорционально
 - e) обратно пропорционально
7. Минимальный электрический заряд равен: ОК 1-ОК 7, ОК 9, ПК 1.1 ПК 1.2 ПК 2.2 ПК 2.3
 - $9 \cdot 10^9$ Кл.
 - $6,67 \cdot 10^{-11}$ Кл.

$16 \cdot 10^{-19}$ Кл.

$1,6 \cdot 10^{-19}$ Кл.

8. Через участок цепи протекает постоянный ток $I = 3$ А. Определить показания амперметра, если сопротивление каждого резистора $R = 2$ Ом. Сопротивлением амперметра пренебречь. ОК 1-ОК 7, ОК 9, ПК 1.1 ПК 1.2 ПК 2.2 ПК 2.3



9. Выбрать частицы с положительным зарядом. ОК 1-ОК 7, ОК 9, ПК 1.1 ПК 1.2 ПК 2.2 ПК 2.3

Атом.

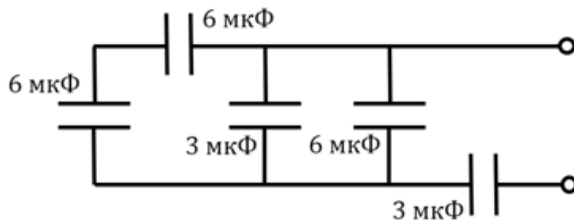
Электрон.

Протон.

Нейтрон

Катион.

10. Вычислить эквивалентную емкость электрической цепи. Результат записать в мкФ. ОК 1-ОК 7, ОК 9, ПК 1.1 ПК 1.2 ПК 2.2 ПК 2.3



11. Электрический ток в металлах – это: ОК 1-ОК 7, ОК 9, ПК 1.1 ПК 1.2 ПК 2.2 ПК 2.3

Беспорядочное движение заряженных частиц.

Движение ионов.

Направленное движение свободных электронов.

Движение электронов.

12. Указать величину которая является силовой характеристикой электрического поля. ОК 1-ОК 7, ОК 9, ПК 1.1 ПК 1.2 ПК 2.2 ПК 2.3

Напряженность.

Потенциал.

Энергия.

Сила.

13. Выбрать соответствие между физическими величинами и прибором, которым измеряется данная физическая величина: ОК 1-ОК 7, ОК 9, ПК 1.1 ПК 1.2 ПК 2.2 ПК 2.3

1. Напряжение

2. Сила тока

3. Электрическое сопротивление

4. Мощность

а) Амперметр

б) Омметр

с) Ваттметр

д) Вольтметр

14. Выбрать каким должно быть сопротивление вольтметра по сравнению с сопротивлением участка, на котором измеряется напряжение. ОК 1-ОК 7, ОК 9, ПК 1.1 ПК 1.2 ПК 2.2 ПК 2.3

Велико по сравнению с сопротивлением участка.

Мало по сравнению с сопротивлением участка.

Равно сопротивлению участка.

Сопротивление вольтметра не связано с сопротивлением участка цепи, на котором измеряется напряжение.

15. Установить последовательность «ЗАКОН ОМА ДЛЯ ЗАМКНУТОЙ ЦЕПИ»: ОК 1-ОК 7, ОК 9, ПК 1.1 ПК 1.2 ПК 2.2 ПК 2.3

а) ЭДС

б) сила тока

с) общему сопротивлению цепи

д) прямо пропорционально

е) обратно пропорционально

16. Вычислить сопротивление электрической лампы, если напряжение в сети 220 В и сила тока 22 А. ОК 1-ОК 7, ОК 9, ПК 1.1 ПК 1.2 ПК 2.2 ПК 2.3

17. Отношение заряда ко времени определяет: ОК 1-ОК 7, ОК 9, ПК 1.1 ПК 1.2 ПК 2.2 ПК 2.3

Напряженность поля.

Силу тока.

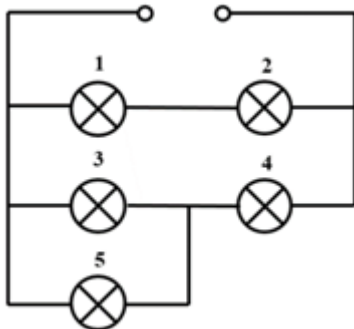
Электрический ток.

Напряжение.

18. За направление тока исторически принято: ОК 1-ОК 7, ОК 9, ПК 1.1 ПК 1.2 ПК 2.2 ПК 2.3

- Направление движения электронов.
- Направление движение ионов.
- Направление движения положительно заряженных частиц.
- Направление движения отрицательно заряженных частиц.

19. Реостат применяют для регулирования в цепи _____. ОК 1-ОК 7, ОК 9, ПК 1.1 ПК 1.2 ПК 2.2 ПК 2.3
20. Вычислить проводимость цепи постоянного тока, если общее сопротивление 100 Ом. ОК 1-ОК 7, ОК 9, ПК 1.1 ПК 1.2 ПК 2.2 ПК 2.3
21. Рассчитать сопротивление медного провода длиной 5 м и сечением 5 мм². Удельное сопротивление меди $1,7 \cdot 10^{-8}$ Ом·м. ОК 1-ОК 7, ОК 9, ПК 1.1 ПК 1.2 ПК 2.2 ПК 2.3
22. Установить последовательность в порядке возрастания электрического сопротивления проводника: ОК 1-ОК 7, ОК 9, ПК 1.1 ПК 1.2 ПК 2.2 ПК 2.3
- a) Золото.
 - b) Серебро.
 - c) Алюминий.
 - d) Медь.
23. При параллельном соединении проводников во всех проводниках одинаково: ОК 1-ОК 7, ОК 9, ПК 1.1 ПК 1.2 ПК 2.2 ПК 2.3
- Сила тока.
 - Мощность.
 - Напряжение.
 - Сопротивление.
24. Рассчитать величину тока, если за 10 с через поперечное сечение проводника проходит 200 Кл электричества. ОК 1-ОК 7, ОК 9, ПК 1.1 ПК 1.2 ПК 2.2 ПК 2.3
25. Выбрать от каких величин зависит электрическое сопротивление проводника. ОК 1-ОК 7, ОК 9, ПК 1.1 ПК 1.2 ПК 2.2 ПК 2.3
- От длины проводника.
 - От площади поперечного сечения проводника.
 - От напряжения, приложенного к проводнику.
 - От материала проводника.
 - От силы тока, идущего по проводнику.
26. Выбрать лампу, которая горит ярче других (все лампы имеют одинаковое сопротивление) ОК 1-ОК 7, ОК 9, ПК 1.1 ПК 1.2 ПК 2.2 ПК 2.3



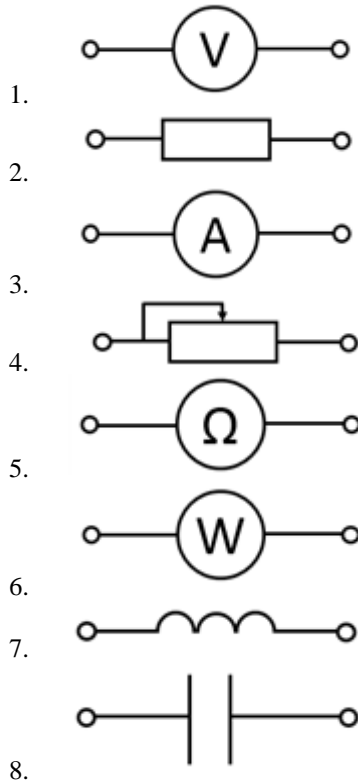
- 1
- 2
- 3
- 4
- 5

27. Рассчитать силу тока, если электрическая цепь состоит из источника тока с ЭДС, равной 10 В, и внутренним сопротивлением 1 Ом, резистора сопротивлением 4 Ом. ОК 1-ОК 7, ОК 9, ПК 1.1 ПК 1.2 ПК 2.2 ПК 2.3
28. Выбрать соответствие: ОК 1-ОК 7, ОК 9, ПК 1.1 ПК 1.2 ПК 2.2 ПК 2.3
1. Часть схемы, образованная ветвями, по которой протекает одинаковый ток
 2. Точка схемы, в которой сходится не менее трех ветвей
 3. Графическое изображение электрической цепи с помощью условных обозначений ее элементов
 4. Часть схемы, состоящая только из последовательно соединенных источников и приемников
- a) Контур
 - b) Схема
 - c) Ветвь
 - d) Узел
29. Счетчик электрической энергии измеряет: ОК 1-ОК 7, ОК 9, ПК 1.1 ПК 1.2 ПК 2.2 ПК 2.3
- Силу тока.
 - Мощность потребляемой электроэнергии.
 - Расход энергии за определенное время.
 - Напряжение сети.
30. Выбрать где используется тепловое действие электрического тока: ОК 1-ОК 7, ОК 9, ПК 1.1 ПК 1.2 ПК 2.2 ПК 2.3
- Двигателях постоянного тока.
 - Лампах накаливания.

- Асинхронных двигателях.
- Выпрямителях.

31. Выбрать соответствие между прибором и его обозначением на схеме: ОК 1-ОК 7, ОК 9, ПК 1.1 ПК 1.2 ПК 2.2 ПК 2.3

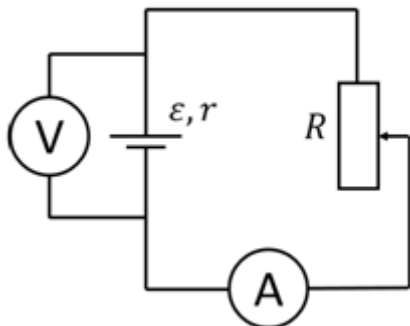
- a) Вольтметр
- b) Резистор
- c) Амперметр
- d) Реостат
- e) Омметр
- f) Ваттметр
- g) Катушка
- h) Конденсатор



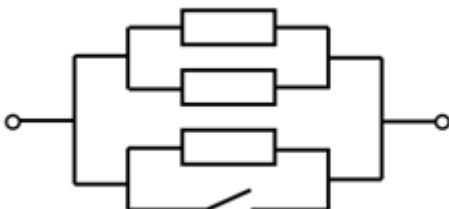
32. Участок цепи состоит из трех последовательно соединенных резисторов, сопротивления которых равны r , $2r$ и $3r$. Сопротивление участка уменьшится в 1,5 раза, если убрать из него ... ОК 1-ОК 7, ОК 9, ПК 1.1 ПК 1.2 ПК 2.2 ПК 2.3

- первый резистор.
- второй резистор.
- третий резистор.
- первые и второй резистор.

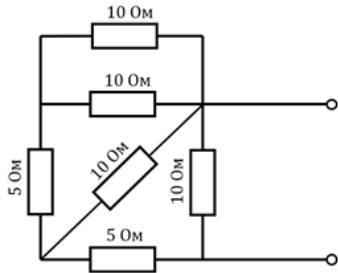
33. При одном сопротивлении реостата вольтметр показывает 6 В, амперметр – 1 А. При другом сопротивлении реостата показания приборов: 4 В и 2 А. Определить внутреннее сопротивление источника тока. Амперметр и вольтметр считать идеальными. ОК 1-ОК 7, ОК 9, ПК 1.1 ПК 1.2 ПК 2.2 ПК 2.3



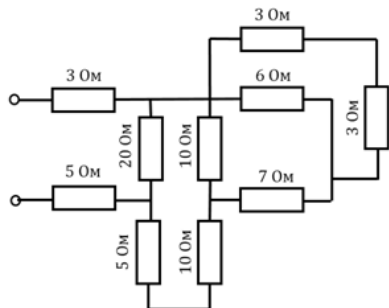
34. Рассчитать каким будет сопротивление участка цепи, если ключ K замкнуть. Каждый из резисторов имеет сопротивление R . ОК 1-ОК 7, ОК 9, ПК 1.1 ПК 1.2 ПК 2.2 ПК 2.3



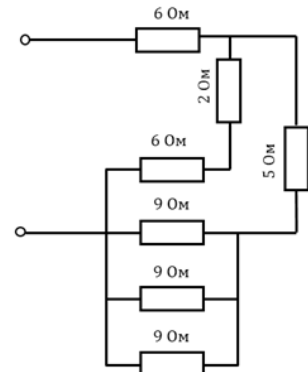
35. Рассчитать эквивалентное сопротивление схемы. ОК 1-ОК 7, ОК 9, ПК 1.1 ПК 1.2 ПК 2.2 ПК 2.3



36. Рассчитать эквивалентное сопротивление схемы. ОК 1-ОК 7, ОК 9, ПК 1.1 ПК 1.2 ПК 2.2 ПК 2.3



37. Рассчитать эквивалентное сопротивление схемы. ОК 1-ОК 7, ОК 9, ПК 1.1 ПК 1.2 ПК 2.2 ПК 2.3



38. _____ – это вещества, обладающие самопроизвольной намагниченностью, которая сильно изменяется под влиянием внешних воздействий. ОК 1-ОК 7, ОК 9, ПК 1.1 ПК 1.2 ПК 2.2 ПК 2.3

39. Рассчитать с какой силой действует однородное магнитное поле с индукцией 2,5 Тл на проводник длиной 50 см, расположенный под углом 30° к вектору индукции, при силе тока в проводнике 0,5 А. ОК 1-ОК 7, ОК 9, ПК 1.1 ПК 1.2 ПК 2.2 ПК 2.3

40. Выбрать при каком условии магнитное поле появляется вокруг проводника. ОК 1-ОК 7, ОК 9, ПК 1.1 ПК 1.2 ПК 2.2 ПК 2.3

- Когда в проводнике возникает электрический ток.
- Когда проводник складывают вдвое.
- Когда проводник нагревают.

41. Выбрать по какому правилу можно определить направление силы Ампера. ОК 1-ОК 7, ОК 9, ПК 1.1 ПК 1.2 ПК 2.2 ПК 2.3

- По правилу буравчика.
- По правилу правой руки.
- По правилу левой руки.

42. При прекращении действия внешнего магнитного поля ферромагнетик: ОК 1-ОК 7, ОК 9, ПК 1.1 ПК 1.2 ПК 2.2 ПК 2.3

- Размагничивается.
- Усиливает свои магнитные свойства.
- Остается намагниченным.

43. Силовые линии магнитного поля представляют собой: ОК 1-ОК 7, ОК 9, ПК 1.1 ПК 1.2 ПК 2.2 ПК 2.3

- Прямые.
- Замкнутые кривые.
- Окружности.
- Параболу.

44. Выбрать какое вещество совсем не притягивается магнитом. ОК 1-ОК 7, ОК 9, ПК 1.1 ПК 1.2 ПК 2.2 ПК 2.3

- Железо.
- Никель.
- Кобальт.
- Стекло.

45. Выбрать способ изменения полюсов магнитной катушки с током. ОК 1-ОК 7, ОК 9, ПК 1.1 ПК 1.2 ПК 2.2 ПК 2.3

- Ввести в катушку сердечник.

- Изменить направление тока в катушке.
 - Отключить источник тока.
 - Увеличить силу тока.
46. Выбрать какой физический закон лежит в основе принципа действия трансформатора. ОК 1-ОК 7, ОК 9, ПК 1.1 ПК 1.2 ПК 2.2 ПК 2.3
- Закон Ома.
 - Закон Кирхгофа.
 - Закон самоиндукции.
 - Закон электромагнитной индукции.
47. Выбрать при каком напряжении выгоднее передавать электрическую энергию в линии электропередач при заданной мощности. ОК 1-ОК 7, ОК 9, ПК 1.1 ПК 1.2 ПК 2.2 ПК 2.3
- При пониженном.
 - При повышенном.
 - Безразлично.
 - Значение напряжения утверждено ГОСТом.
48. Выбрать трансформатор, который используются для питания электроэнергией бытовых потребителей. ОК 1-ОК 7, ОК 9, ПК 1.1 ПК 1.2 ПК 2.2 ПК 2.3
- Измерительные.
 - Сварочные.
 - Силовые.
 - Автотрансформаторы.
49. Выбрать какие величины преобразует трансформатор. ОК 1-ОК 7, ОК 9, ПК 1.1 ПК 1.2 ПК 2.2 ПК 2.3
- Величину тока.
 - Величину напряжения.
 - Частоту.
50. Напряжение на концах первичной обмотки трансформатора 220 В, сила тока в ней 1 А. Напряжение на концах вторичной обмотки 22 В. Рассчитать силу тока во вторичной обмотке при коэффициенте полезного действия трансформатора 100 %. ОК 1-ОК 7, ОК 9, ПК 1.1 ПК 1.2 ПК 2.2 ПК 2.3
51. _____ – это обмотка, в которой индуцируется переменная ЭДС. ОК 1-ОК 7, ОК 9, ПК 1.1 ПК 1.2 ПК 2.2 ПК 2.3
52. В электрической цепи переменного тока, содержащей только реактивно-емкостное сопротивление колебания силы тока: ОК 1-ОК 7, ОК 9, ПК 1.1 ПК 1.2 ПК 2.2 ПК 2.3
- Отстает по фазе от напряжения на 90° .
 - опережает по фазе напряжение на 90°
 - Совпадает по фазе с напряжением.
 - Независим от напряжения.
53. Выбрать соответствие между физическими величинами и обозначениями: ОК 1-ОК 7, ОК 9, ПК 1.1 ПК 1.2 ПК 2.2 ПК 2.3
1. Полная проводимость
 2. Активная проводимость
 3. Реактивно-индуктивная проводимость
 4. Реактивно-емкостная проводимость
- a) b_L
 - b) λ
 - c) g
 - d) b_C
54. Выбрать как изменится переменный ток на катушке, если частота источника увеличится в 3 раза. ОК 1-ОК 7, ОК 9, ПК 1.1 ПК 1.2 ПК 2.2 ПК 2.3
- Уменьшится в 3 раза.
 - Увеличится в 3 раза.
 - Не изменится.
 - Изменится в $\sqrt{3}$ раз.
55. Выбрать какой ток наиболее опасен для человека при прочих равных условиях. ОК 1-ОК 7, ОК 9, ПК 1.1 ПК 1.2 ПК 2.2 ПК 2.3
- Постоянный.
 - Переменный с частотой 50 Гц.
 - Переменный с частотой 50 мГц.
 - Опасность во всех случаях.
56. Выбрать соответствие цветовой маркировки приводов: ОК 1-ОК 7, ОК 9, ПК 1.1 ПК 1.2 ПК 2.2 ПК 2.3
1. Фаза 1
 2. Фаза 2
 3. Фаза 3
 4. Нулевой провод
- a) Желтый
 - b) Зеленый
 - c) Красный
 - d) Синий
57. Ротор асинхронной машины может быть двух видов: ОК 1-ОК 7, ОК 9, ПК 1.1 ПК 1.2 ПК 2.2 ПК 2.3

- Короткозамкнутый ротор
- Ротор с явно выраженными полюсами.
- Фазный ротор.
- Ротор с неявно выраженными полюсами.

58. Выбрать в качестве каких устройств используются синхронные машины. ОК 1-ОК 7, ОК 9, ПК 1.1 ПК 1.2 ПК 2.2 ПК 2.3

- Двигатели.
- Генераторы.
- Синхронные компенсаторы.

59. Включение синхронного генератора в энергосистему производится: ОК 1-ОК 7, ОК 9, ПК 1.1 ПК 1.2 ПК 2.2 ПК 2.3

- В режиме холостого хода
- В режиме короткого замыкания.
- В рабочем режиме.
- В режиме возбуждения

60. Выбрать что необходимо определить, чтобы рассчитать мощности двигателя. ОК 1-ОК 7, ОК 9, ПК 1.1 ПК 1.2 ПК 2.2 ПК 2.3

- Эквивалентную мощность потребления
- Момент
- Ток
- Ускорение

3.2. Соответствие между бальной системой и системой оценивания по результатам тестирования устанавливается посредством следующей таблицы:

Объект оценки	Показатели оценивания результатов обучения	Оценка	Уровень результатов обучения
Обучающийся	60 баллов и менее	«Неудовлетворительно»	Низкий уровень
	74 – 61 баллов	«Удовлетворительно»	Пороговый уровень
	84 – 77 баллов	«Хорошо»	Повышенный уровень
	100 – 85 баллов	«Отлично»	Высокий уровень

4. Оценка ответа, обучающегося на вопросы промежуточной аттестации и дифференцированного зачета.

4.1. Оценка ответа, обучающегося на вопросы промежуточной аттестации и дифференцированного зачета.

Элементы оценивания	Содержание шкалы оценивания			
	Неудовлетворительно	Удовлетворительно	Хорошо	Отлично
	Не зачтено	Зачтено	Зачтено	Зачтено
Соответствие ответов формулировкам вопросов (заданий)	Полное несоответствие по всем вопросам	Значительные погрешности	Незначительные погрешности	Полное соответствие
Структура, последовательность и логика ответа. Умение четко, понятно, грамотно и свободно излагать свои мысли	Полное несоответствие критерию.	Значительное несоответствие критерию	Незначительное несоответствие критерию	Соответствие критерию при ответе на все вопросы.
Знание нормативных, правовых документов и специальной литературы	Полное незнание нормативной и правовой базы и специальной литературы	Имеют место существенные упущения (незнание большей части из документов и специальной литературы по названию, содержанию и т.д.).	Имеют место несущественные упущения и незнание отдельных (единичных) работ из числа обязательной литературы.	Полное соответствие данному критерию ответов на все вопросы.
Умение увязывать теорию с практикой, в том числе в области профессиональной работы	Умение связать теорию с практикой работы не проявляется.	Умение связать вопросы теории и практики проявляется редко.	Умение связать вопросы теории и практики в основном проявляется.	Полное соответствие данному критерию. Способность интегрировать знания и привлекать сведения из различных научных сфер
Качество ответов на дополнительные вопросы	На все дополнительные вопросы преподавателя даны неверные ответы.	Ответы на большую часть дополнительных вопросов преподавателя даны неверно.	1. Даны неполные ответы на дополнительные вопросы преподавателя. 2. Дан один неверный ответ на дополнительные вопросы преподавателя.	Даны верные ответы на все дополнительные вопросы преподавателя.