

Документ подписан простой электронной подписью  
Информация о владельце:  
ФИО: Мелешко Людмила Анатольевна  
Должность: Заместитель директора по учебной работе  
Дата подписания: 17.10.2023 15:55:59  
Уникальный программный ключ:  
7f8c45cd3b5599e575ef49afdc475b4579d2cf61

Федеральное государственное бюджетное образовательное учреждение  
высшего образования  
"Дальневосточный государственный университет путей сообщения"  
(ДВГУПС)

Приморский институт железнодорожного транспорта - филиал федерального  
государственного бюджетного образовательного учреждения высшего образования  
«Дальневосточный государственный университет путей сообщения» в г. Уссурийске  
(ПримИЖТ - филиал ДВГУПС в г. Уссурийске)

УТВЕРЖДАЮ

Заместитель директора по УР

 Л.А. Мелешко

01.06.2023 г.

## РАБОЧАЯ ПРОГРАММА

дисциплины **ПМ.04 Выполнение работ по одной или нескольким профессиям,  
(МДК, ПМ) должностям служащих.**

для специальности: Техническая эксплуатация подвижного состава железных дорог  
(вагоны)

Профиль: технологический

Составитель(и): Преподаватель Мухтахутдинова О.В.

Обсуждена на заседании ПЦК: ПримИЖТ - специальности 23.02.06 "Техническая  
эксплуатация подвижного состава железных дорог (вагоны)"

Протокол от 10.05.2023 № 5

Председатель ПЦК  О.В.Мухтахутдинова

г. Уссурийск  
2023 г.

Содержание:

1. Трудоемкость профессионального модуля.
2. Рабочая программа МДК.04.01 Выполнение работ по одной или нескольким профессиям рабочих, должностям служащих.
3. Рабочая программа ПП.04.01 Производственная практика (по профилю специальности).
4. Оценочные материалы экзамена квалификационного.

Рабочая программа ПМ.04 Выполнение работ по одной или нескольким профессиям рабочих, должностям служащих разработана в соответствии с ФГОС среднего профессионального образования по специальности 23.02.06 Техническая эксплуатация подвижного состава железных дорог утвержден приказом Министерства образования и науки Российской Федерации от 22 апреля 2014 г. № 388

Форма обучения **очная**

Общая трудоемкость **82 ЧАС**

Часов по учебному плану	82	Виды контроля на курсах:
в том числе:		Экзамен квалификационный 7 семестр
обязательная нагрузка	55	
самостоятельная работа	19	
консультации	8	

### Распределение часов ПМ по семестрам (курсам):

1.МДК.04.01 Выполнение работ по одной или нескольким профессиям рабочих, должностям служащих.

Семестр (<Курс>.<Семестр на курсе>)	6		7		Итого	
	17		7			
Неделя						
Вид занятий	уп	рп	уп	рп	уп	рп
Лекции						
Практические	34	34	21	21	55	55
Консультации	4	4	4	4	8	8
Итого ауд.	34	34	21	21	55	55
Контактная работа	38	38	25	25	63	63
Сам. работа	13	13	6	6	19	19
Итого	51	51	31	31	82	82

2. Производственная практика (по профилю специальности) – 1 неделя.

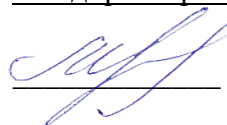
3. Экзамен квалификационный.

Федеральное государственное бюджетное образовательное учреждение  
высшего образования  
"Дальневосточный государственный университет путей сообщения"  
(ДВГУПС)

Приморский институт железнодорожного транспорта - филиал федерального государственного  
бюджетного образовательного учреждения высшего образования «Дальневосточный  
государственный университет путей сообщения» в г. Уссурийске  
(ПримИЖТ - филиал ДВГУПС в г. Уссурийске)

УТВЕРЖДАЮ

Зам директора по УР

 Л.А. Мелешко

01.06.2023

## РАБОЧАЯ ПРОГРАММА

дисциплины **МДК.04.01 Выполнение работ по одной или нескольким профессиям рабочих,  
(МДК, ПМ) должностям служащих**

для специальности 23.02.06 Техническая эксплуатация подвижного состава железных дорог  
(вагоны)  
профиль: технологический

Составитель(и): преподаватели Кондрашова И.Ф.

Обсуждена на заседании ПЦК: ПримИЖТ - специальности 23.02.06 "Техническая эксплуатация  
подвижного состава железных дорог (вагоны)  
Протокол от 10.05.2023 г. №5

Председатель ПЦК



О.В.Мухтахутдинова

г. Уссурийск  
2023 г.

Рабочая программа дисциплины (МДК, ПМ) МДК.04.01 Выполнение работ по одной или нескольким профессиям рабочих, должностям служащих  
разработана в соответствии с ФГОС, утвержденным приказом Министерства образования и науки Российской Федерации от 22.04.2014 №388

Форма обучения **очная**

**ОБЪЕМ ДИСЦИПЛИНЫ (МДК, ПМ) В ЧАСАХ С УКАЗАНИЕМ ОБЯЗАТЕЛЬНОЙ И МАКСИМАЛЬНОЙ НАГРУЗКИ ОБУЧАЮЩИХСЯ**

Общая трудоемкость **82 ЧАС**

Часов по учебному плану	82	Виды контроля на курсах:
в том числе:		дифференцированный зачет ( 6 семестр)
обязательная нагрузка	55	
самостоятельная работа	19	
консультации	8	

**Распределение часов дисциплины (МДК, ПМ) по семестрам (курсам)**

Семестр (<Курс>.<Семестр на курсе>)	6 (3.2)		7 (4.1)		Итого	
	уп	рп	уп	рп	уп	рп
Неделя	34		14			
Вид занятий	уп	рп	уп	рп	уп	рп
Практические	34	34	21	21	55	55
Консультации	4	4	4	4	8	8
Итого ауд.	34	34	21	21	55	55
Контактная работа	38	38	25	25	63	63
Сам. работа	13	13	6	6	19	19
Итого	51	51	31	31	82	82

**1. АННОТАЦИЯ ДИСЦИПЛИНЫ (МДК, ПМ)**

- 1.1 Изучение видов и сроков технического обслуживания грузовых и пассажирских вагонов. Изучение обязанностей осмотрщиков вагонов и слесарей по ремонту подвижного состава. Изучения характеристик и разрядов работ слесарей, осмотрщиков, осмотрщиков – ремонтников. Порядок технического обслуживания вагонов. Контроль технического состояния грузовых и пассажирских вагонов с пролазкой. Техническое обслуживание вагонов в транзитных поездах. Техническое обслуживание вагонов на сортировочных станциях. Техническое обслуживание грузовых вагонов при подготовке их к перевозкам. Техническое обслуживание вагонов при передаче их с подъездных путей предприятий и на пунктах перед затяжными спусками. Техническое обслуживание пассажирских вагонов в пунктах формирования и оборота. Изучение общих положений технических требований к узлам и деталям вагонов. Изучение технических требований к колесным парам, буксовым узлам, тележкам грузовых и пассажирских вагонов, рессорным подвешиваниям, рамам и кузовам вагонов. Изучение общих технических требований к автосцепному устройству. Специальный ломик, калибровочный ломик, шаблон 873. Изучение технических требований к поглощающим аппаратам. Исследование технического состояния колесных пар, буксовых узлов, тележек грузовых и пассажирских вагонов, автосцепного устройства, автоматических тормозов.

**2. МЕСТО ДИСЦИПЛИНЫ (МДК, ПМ) В СТРУКТУРЕ ОБРАЗОВАТЕЛЬНОЙ ПРОГРАММЫ**

Код дисциплины:	МДК.04.01
<b>2.1</b>	<b>Требования к предварительной подготовке обучающегося:</b>
2.1.1	Конструкция, техническое обслуживание и ремонт подвижного состава (вагоны)
2.1.2	Эксплуатация подвижного состава (вагоны) и обеспечение безопасности движения поездов
2.1.3	Охрана труда
<b>2.2</b>	<b>Дисциплины и практики, для которых освоение данной дисциплины (МДК, ПМ) необходимо как предшествующее:</b>
2.2.1	Нет

**3. ПЕРЕЧЕНЬ ПЛАНИРУЕМЫХ РЕЗУЛЬТАТОВ ОБУЧЕНИЯ ПО ДИСЦИПЛИНЕ (МДК, ПМ), СООТНЕСЕННЫХ С ПЛАНИРУЕМЫМИ РЕЗУЛЬТАТАМИ ОСВОЕНИЯ ОБРАЗОВАТЕЛЬНОЙ ПРОГРАММЫ**

**ОК 01: Выбирать способы решения задач профессиональной деятельности применительно к различным контекстам**

**Знать:**

- актуальный профессиональный и социальный контекст, в котором приходится работать и жить;
- основные источники информации и ресурсы для решения задач и проблем в профессиональном и/или социальном контексте;
- алгоритмы выполнения работ в профессиональной и смежных областях;
- методы работы в профессиональной и смежных сферах;
- структуру плана для решения задач;
- порядок оценки результатов решения задач профессиональной деятельности;

**Уметь:**

- распознавать задачу и/или проблему в профессиональном и/или социальном контексте;
- анализировать задачу и/или проблему и выделять её составные части; определять этапы решения задачи;
- выявлять и эффективно искать информацию, необходимую для решения задачи и/или проблемы;
- составлять план действия; определять необходимые ресурсы;
- владеть актуальными методами работы в профессиональной и смежных сферах;
- реализовать составленный план;
- оценивать результат и последствия своих действий (самостоятельно или с помощью наставника)

**ОК 02: Использовать современные средства поиска, анализа и интерпретации информации и информационные технологии для выполнения задач профессиональной деятельности**

**Знать:**

	<ul style="list-style-type: none"> <li>- номенклатуру информационных источников, применяемых в профессиональной деятельности;</li> <li>- приемы структурирования информации;</li> <li>- формат оформления результатов поиска информации;</li> <li>- современные средства и устройства информатизации;</li> <li>- порядок их применения и программное обеспечение в профессиональной деятельности</li> </ul>
<b>Уметь:</b>	
	<ul style="list-style-type: none"> <li>- определять задачи для поиска информации;</li> <li>- определять необходимые источники информации;</li> <li>- планировать процесс поиска; структурировать получаемую информацию;</li> <li>- выделять наиболее значимое в перечне информации;</li> <li>- оценивать практическую значимость результатов поиска;</li> <li>- оформлять результаты поиска;</li> <li>- использовать современное программное обеспечение;</li> <li>- применять средства информационных технологий для решения профессиональных задач</li> </ul>
<b>ОК 03: Планировать и реализовывать собственное профессиональное и личностное развитие, предпринимательскую деятельность в профессиональной сфере, использовать знания по финансовой грамотности в различных жизненных ситуациях</b>	
<b>Знать:</b>	
	<ul style="list-style-type: none"> <li>- содержание актуальной нормативно-правовой документации;</li> <li>- современную научную и профессиональную терминологию;</li> <li>- возможные траектории профессионального развития и самообразования;</li> <li>- основы предпринимательской деятельности;</li> <li>- основы финансовой грамотности;</li> <li>- правила разработки бизнес-планов;</li> <li>- порядок выстраивания презентации;</li> <li>- кредитные банковские продукты</li> </ul>
<b>Уметь:</b>	
	<ul style="list-style-type: none"> <li>- определять актуальность нормативно-правовой документации в профессиональной деятельности;</li> <li>- применять современную научную профессиональную терминологию;</li> <li>- определять и выстраивать траектории профессионального развития и самообразования;</li> <li>- выявлять достоинства и недостатки коммерческой идеи;</li> <li>- презентовать идеи открытия собственного дела в профессиональной деятельности;</li> <li>- рассчитывать размеры выплат по процентным ставкам кредитования;</li> <li>- определять инвестиционную привлекательность коммерческих идей в рамках профессиональной деятельности;</li> <li>- презентовать бизнес-идею;</li> <li>- определять источники финансирования;</li> </ul>
<b>ОК 04: Эффективно взаимодействовать и работать в коллективе и команде</b>	
<b>Знать:</b>	
	<ul style="list-style-type: none"> <li>- организовывать работу коллектива и команды;</li> <li>- взаимодействовать с коллегами, руководством, клиентами в ходе профессиональной деятельности;</li> <li>- применять техники и приемы эффективного общения в профессиональной деятельности;</li> </ul>
<b>Уметь:</b>	
	<ul style="list-style-type: none"> <li>- определять задачи для поиска информации;</li> <li>- определять необходимые источники информации;</li> <li>- планировать процесс поиска; структурировать получаемую информацию;</li> <li>- выделять наиболее значимое в перечне информации;</li> <li>- оценивать практическую значимость результатов поиска; оформлять результаты поиска</li> </ul>
<b>ОК 05: Осуществлять устную и письменную коммуникацию на государственном языке Российской Федерации с учетом особенностей социального и культурного контекста</b>	
<b>Знать:</b>	
	<ul style="list-style-type: none"> <li>- грамотно излагать свои мысли и оформлять документы по профессиональной тематике на государственном языке, проявлять толерантность в рабочем коллективе;</li> <li>- выстраивать общение на основе общечеловеческих ценностей;</li> </ul>
<b>Уметь:</b>	
	<ul style="list-style-type: none"> <li>- применять средства информационных технологий для решения профессиональных задач;</li> <li>- использовать современное программное обеспечение</li> </ul>

**ОК 06: Проявлять гражданско-патриотическую позицию, демонстрировать осознанное поведение на основе традиционных общечеловеческих ценностей, в том числе с учетом гармонизации межнациональных и межрелигиозных отношений, применять стандарты антикоррупционного поведения**

**Знать:**

- сущность гражданско-патриотической позиции, общечеловеческих ценностей;
- значимость профессиональной деятельности по специальности для развития экономики и среды жизнедеятельности граждан российского государства;
- основные нравственности и морали демократического общества;
- основные компоненты активной гражданско-патриотической позиции;
- основы культурных, национальных традиций народов российского государства;
- стандарты антикоррупционного поведения и последствия его нарушения

**Уметь:**

- описывать значимость своей специальности для развития экономики и среды жизнедеятельности граждан российского государства;
- проявлять и отстаивать базовые общечеловеческие, культурные и национальные ценности российского государства в современном сообществе;
- выстраивать общение на основе общечеловеческих ценностей;
- применять стандарты антикоррупционного поведения

**ОК 07: Содействовать сохранению окружающей среды, ресурсосбережению, применять знания об изменении климата, принципы бережливого производства, эффективно действовать в чрезвычайных ситуациях**

**Знать:**

- правила экологической безопасности при ведении профессиональной деятельности;
- основные ресурсы, задействованные в профессиональной деятельности;
- пути обеспечения ресурсосбережения;
- основные виды чрезвычайных событий природного и техногенного происхождения, опасные явления, порождаемые их действием;

**Уметь:**

- соблюдать нормы экологической безопасности;
- определять направления ресурсосбережения в рамках профессиональной деятельности по специальности;
- оценить чрезвычайную ситуацию, составить алгоритм действий и определить необходимые ресурсы для её устранения;
- использовать энергосберегающие и ресурсосберегающие технологии в профессиональной деятельности по специальности

**ОК 08: Использовать средства физической культуры для сохранения и укрепления здоровья в процессе профессиональной деятельности и поддержания необходимого уровня физической подготовленности**

**Знать:**

- роль физической культуры в общекультурном, профессиональном и социальном развитии человека;
- основы здорового образа жизни;
- условия профессиональной деятельности и зоны риска физического здоровья при выполнении профессиональной деятельности;
- средства профилактики перенапряжения

**Уметь:**

- использовать физкультурно-оздоровительную деятельность для укрепления здоровья, достижения жизненных и профессиональных целей;
- применять рациональные приемы двигательных функций в профессиональной деятельности;
- пользоваться средствами профилактики перенапряжения характерными для данной специальности

**ОК 09: Пользоваться профессиональной документацией на государственном и иностранном языках**

**Знать:**

- правила построения простых и сложных предложений на профессиональные темы;
- основные общеупотребительные глаголы (бытовая и профессиональная лексика);
- лексический минимум, относящийся к описанию предметов, средств и процессов профессиональной деятельности;
- особенности произношения;
- правила чтения текстов профессиональной направленности

**Уметь:**



	<ul style="list-style-type: none"> <li>- понимать общий смысл четко произнесенных высказываний на известные темы (профессиональные и бытовые), понимать тексты на базовые профессиональные темы;</li> <li>- участвовать в диалогах на знакомые общие и профессиональные темы; строить простые высказывания о себе и о своей профессиональной деятельности;</li> <li>- кратко обосновывать и объяснить свои действия (текущие и планируемые);</li> <li>- писать простые связные сообщения на знакомые или интересующие профессиональные темы;</li> <li>- пользоваться нормативно-технической документацией;</li> </ul>
--	---

### ПК 1.1: Эксплуатировать подвижной состав железных дорог

<b>Знать:</b>	
	- конструкцию, принцип действия и технические характеристики оборудования подвижного состава.
<b>Уметь:</b>	
	<ul style="list-style-type: none"> <li>- определять конструктивных особенностей узлов и деталей подвижного состава;</li> <li>- выполнять основные виды работ по эксплуатации подвижного состава</li> </ul>
<b>Иметь практический опыт:</b>	
	- эксплуатации подвижного состава

### ПК 1.2: Производить техническое обслуживание и ремонт подвижного состава железных дорог в соответствии с требованиями технологических процессов

<b>Знать:</b>	
	<ul style="list-style-type: none"> <li>- систему технического обслуживания и ремонта подвижного состава;</li> <li>- способы предупреждения и устранения неисправностей</li> </ul>
<b>Уметь:</b>	
	<ul style="list-style-type: none"> <li>- обнаруживать неисправности, регулировать и испытывать оборудование подвижного состава;</li> <li>- определять соответствия технического состояния оборудования подвижного состава требованиям нормативных документов;</li> <li>- выполнять основные виды работ по техническому обслуживанию и ремонту подвижного состава;</li> <li>- пользоваться измерительными приборами, шаблонами;</li> <li>- визуально определять дефекты;</li> <li>- отцеплять вагоны в ремонт;</li> <li>- применять действующие методики при обслуживании и ремонте вагонов</li> </ul>
<b>Иметь практический опыт:</b>	
	- выполнения технического обслуживания и ремонта подвижного состава железных дорог в соответствии с требованиями технологических процессов

### ПК 1.3: Обеспечивать безопасность движения подвижного состава

<b>Знать:</b>	
	- нормативные документы по обеспечению безопасности движения поездов
<b>Уметь:</b>	
	<ul style="list-style-type: none"> <li>- применять нормативные документы по обеспечению безопасности движения поездов;</li> <li>- выявлять неисправности угрожающие безопасности движения и сохранности перевозимых грузов</li> </ul>
<b>Иметь практический опыт:</b>	
	- определения перечня работ для обеспечения безопасности движения

### ПК 2.3: Контролировать и оценивать качество выполняемых работ

<b>Знать:</b>	
	- требования нормативной технической документации к узлам и деталям вагона, предъявляемые к качеству выполняемых работ по обслуживанию и ремонту
<b>Уметь:</b>	
	<ul style="list-style-type: none"> <li>- определять техническое состояние вагона;</li> <li>- оценивать качество выполненных работ на вагоне в соответствии с действующими инструкциями и руководящими документами;</li> <li>- сдавать внутреннее оборудование и съемный инвентарь вагонов по инвентарной описи и накладным;</li> <li>- оформлять отчетную документацию по контролю технического состояния вагонов</li> </ul>
<b>Иметь практический опыт:</b>	
	- контроля и оценки качества выполняемых работ по техническому обслуживанию и ремонту узлов и деталей вагонов.

## 4. СОДЕРЖАНИЕ ДИСЦИПЛИНЫ (МДК, ПМ), СТРУКТУРИРОВАННОЕ ПО ТЕМАМ (РАЗДЕЛАМ) С УКАЗАНИЕМ ОТВЕДЕННОГО НА НИХ КОЛИЧЕСТВА АКАДЕМИЧЕСКИХ ЧАСОВ И ВИДОВ УЧЕБНЫХ ЗАНЯТИЙ

Код занятия	Наименование разделов и тем /вид занятия/	Семестр / Курс	Часов	Компетенции	Литература	Примечание
-------------	---	----------------	-------	-------------	------------	------------

Раздел 1.						
1.1	Изучение видов и сроков технического обслуживания грузовых и пассажирских вагонов /Пр/	6	2	ОК 01 ОК 04	Л1.1 Л1.2 Л2.1 Э1	Активное слушание
1.2	Изучение обязанностей осмотрщиков вагонов и слесарей по ремонту подвижного состава /Пр/	6	2	ОК 01 ОК 02 ОК 03 ОК 04 ОК 05 ОК 08 ОК 09 ПК 1.1 ПК 1.2 ПК 1.3 ПК	Л1.1 Л1.2 Л2.1	Активное слушание
1.3	Изучения характеристик и разрядов работ слесарей, осмотрщиков, осмотрщиков - ремонтников /Пр/	6	2	ОК 01 ОК 02 ОК 03 ОК 04 ОК 05 ОК 08 ОК 09 ПК 1.1 ПК 1.2 ПК 1.3 ПК	Л1.1 Л1.2 Л2.1	Активное слушание
1.4	Порядок технического обслуживания вагонов /Пр/	6	2	ОК 01 ОК 02 ОК 03 ОК 04 ОК 05 ОК 06 ОК 08 ОК 09 ПК 1.1 ПК 1.2 ПК	Л1.1 Л1.2 Л2.1	Активное слушание
1.5	Контроль технического состояния грузовых и пассажирских вагонов с пролазкой /Пр/	6	2	ОК 01 ОК 02 ОК 03 ОК 04 ОК 05 ОК 06 ОК 07 ОК 08 ПК 1.1 ПК 1.2 ПК	Л1.1 Л1.2 Л2.1	Работа в малых группах
1.6	Техническое обслуживание вагонов в транзитных поездах /Пр/	6	2	ОК 01 ОК 02 ОК 03 ОК 04 ОК 05 ОК 06 ОК 07 ОК 08 ОК 09 ПК 1.1 ПК 1.2 ПК 1.3 ПК	Л1.1 Л1.2 Л2.1	Работа в малых группах
1.7	Техническое обслуживание вагонов на сортировочных станциях /Пр/	6	2	ОК 01 ОК 02 ОК 03 ОК 04 ОК 05 ОК 06 ОК 07 ОК 08 ОК 09 ПК 1.1 ПК 1.2 ПК 1.3 ПК 2.3	Л1.1 Л1.2 Л2.1	Работа в малых группах
1.8	Техническое обслуживание грузовых вагонов при подготовке их к перевозкам /Пр/	6	2	ОК 01 ОК 02 ОК 03 ОК 04 ОК 05 ОК 06 ОК 07 ОК 08 ОК 09 ПК 1.1 ПК 1.2 ПК 1.3 ПК 2.3	Л1.1 Л1.2 Л2.1	Работа в малых группах
1.9	Техническое обслуживание вагонов при передаче их с подъездных путей предприятий и на пунктах перед затяжными спусками /Пр/	6	2	ОК 01 ОК 02 ОК 03 ОК 04 ОК 05 ОК 06 ОК 07 ОК 08 ОК 09 ПК 1.1 ПК 1.2 ПК 1.3 ПК 2.3	Л1.1 Л1.2 Л2.1	Работа в малых группах
1.10	Техническое обслуживание пассажирских вагонов в пунктах формирования и оборота /Пр/	6	2	ОК 01 ОК 02 ОК 03 ОК 04 ОК 05 ОК 06 ОК 07 ОК 08 ОК 09 ПК 1.1 ПК 1.2 ПК 1.3 ПК 2.3	Л1.1 Л1.2 Л2.1	Работа в малых группах

1.11	Изучение общих положений технических требований к узлам и деталям вагонов /Пр/	6	2	ОК 01 ОК 02 ОК 03 ОК 04 ОК 05 ОК 06 ОК 07 ОК 08 ОК 09 ПК 1.1 ПК 1.2 ПК 1.3 ПК 2.3	Л1.1 Л1.2 Л2.1	Работа в малых группах
1.12	Изучение технических требований к колесным парам /Пр/	6	2	ОК 01 ОК 02 ОК 03 ОК 04 ОК 05 ОК 06 ОК 07 ОК 08 ОК 09 ПК 1.1 ПК 1.2 ПК 1.3 ПК 2.3	Л1.1 Л1.2 Л2.1 Э1	Работа в малых группах
1.13	Изучение технических требований к буксовым узлам /Пр/	6	2	ОК 01 ОК 02 ОК 03 ОК 04 ОК 05 ОК 06 ОК 07 ОК 08 ОК 09 ПК 1.1 ПК 1.2 ПК 1.3 ПК 2.3	Л1.1 Л1.2 Л2.1 Э1	Работа в малых группах
1.14	Изучение технических требований к тележкам грузовых вагонов /Пр/	6	2	ОК 01 ОК 02 ОК 03 ОК 04 ОК 05 ОК 06 ОК 07 ОК 08 ОК 09 ПК 1.1 ПК 1.2 ПК 1.3 ПК 2.3	Л1.1 Л1.2 Л2.1 Э1	Работа в малых группах
1.15	Изучение технических требований к тележкам пассажирских вагонов /Пр/	6	2	ОК 01 ОК 02 ОК 03 ОК 04 ОК 05 ОК 06 ОК 07 ОК 08 ОК 09 ПК 1.1 ПК 1.2 ПК 1.3 ПК 2.3	Л1.1 Л1.2 Л2.1 Э1	Работа в малых группах
1.16	Изучение технических требований к рессорным подвешиваниям /Пр/	6	2	ОК 01 ОК 02 ОК 03 ОК 04 ОК 05 ОК 06 ОК 07 ОК 08 ОК 09 ПК 1.1 ПК 1.2 ПК 1.3 ПК 2.3	Л1.1 Л1.2 Л2.1 Э1	Работа в малых группах
1.17	Изучение технических требований к рамам и кузовам вагонов /Пр/	6	2	ОК 01 ОК 02 ОК 03 ОК 04 ОК 05 ОК 06 ОК 07 ОК 08 ОК 09 ПК 1.1 ПК 1.2 ПК 1.3 ПК 2.3	Л1.1 Л1.2 Л2.1 Э1	Работа в малых группах
1.18	Изучение общих технических требований к автосцепному устройству /Пр/	7	2	ОК 01 ОК 02 ОК 03 ОК 04 ОК 05 ОК 06 ОК 07 ОК 08 ОК 09 ПК 1.1 ПК 1.2 ПК 1.3 ПК 2.3	Л1.1 Л1.2 Л2.1 Э1	Работа в малых группах
1.19	Специальный ломик, калибровочный ломик, шаблон 873 /Пр/	7	2	ОК 01 ОК 02 ОК 03 ОК 04 ОК 05 ОК 06 ОК 07 ОК 08 ОК 09 ПК 1.1 ПК 1.2 ПК 1.3 ПК 2.3	Л1.1 Л1.2 Л2.1	Работа в малых группах

1.20	Изучение технических требований к поглощающим аппаратам /Пр/	7	2	ОК 01 ОК 02 ОК 03 ОК 04 ОК 05 ОК 06 ОК 07 ОК 08 ОК 09 ПК 1.1 ПК 1.2 ПК 1.3 ПК 2.3	Л1.1 Л1.2 Л2.1 Э1	Работа в малых группах
1.21	Исследование технического состояния колесных пар /Пр/	7	2	ОК 01 ОК 02 ОК 03 ОК 04 ОК 05 ОК 06 ОК 07 ОК 08 ОК 09 ПК 1.1 ПК 1.2 ПК 1.3 ПК 2.3	Л1.1 Л1.2 Л2.1 Э1	Работа в малых группах
1.22	Исследование технического состояния буксовых узлов /Пр/	7	2	ОК 01 ОК 02 ОК 03 ОК 04 ОК 05 ОК 06 ОК 07 ОК 08 ОК 09 ПК 1.1 ПК 1.2 ПК 1.3 ПК 2.3	Л1.1 Л1.2 Л2.1 Э1	Работа в малых группах
1.23	Исследование технического состояния тележек грузовых вагонов /Пр/	7	2	ОК 01 ОК 02 ОК 03 ОК 04 ОК 05 ОК 08 ОК 09 ПК 1.1 ПК 1.2 ПК 1.3 ПК 2.3	Л1.1 Л1.2 Л2.1 Э1	Работа в малых группах
1.24	Исследование технического состояния тележек пассажирских вагонов /Пр/	7	2	ОК 01 ОК 02 ОК 03 ОК 04 ОК 05 ОК 06 ОК 07 ОК 08 ОК 09 ПК 1.1 ПК 1.2 ПК 1.3 ПК 2.3	Л1.1 Л1.2 Л2.1 Э1	Работа в малых группах
1.25	Исследование технического состояния автосцепного устройства /Пр/	7	2	ОК 01 ОК 02 ОК 03 ОК 04 ОК 05 ОК 06 ОК 07 ОК 08 ОК 09 ПК 1.1 ПК 1.2 ПК 1.3 ПК 2.3	Л1.1 Л1.2 Л2.1 Э1	Работа в малых группах
1.26	Исследование технического состояния автосцепного устройства /Пр/	7	2	ОК 01 ОК 02 ОК 03 ОК 04 ОК 05 ОК 06 ОК 07 ОК 08 ОК 09 ПК 1.1 ПК 1.2 ПК 1.3 ПК 2.3	Л1.1 Л1.2 Л2.1 Э1	Работа в малых группах
1.27	Исследование технического состояния автоматических тормозов /Пр/	7	2	ОК 01 ОК 02 ОК 03 ОК 04 ОК 05 ОК 08 ОК 09 ПК 1.1 ПК 1.2 ПК 1.3 ПК 2.3	Л1.1 Л1.2 Л2.1 Э1	Работа в малых группах
1.28	Исследование технического состояния автоматических тормозов /Пр/	7	1	ОК 01 ОК 02 ОК 03 ОК 04 ОК 05 ОК 08 ОК 09 ПК 1.1 ПК 1.2 ПК 1.3 ПК 2.3	Л1.1 Л1.2 Л2.1 Э1	Работа в малых группах
<b>Раздел 2. Самостоятельная работа</b>						

2.1	Систематическая проработка конспектов, составление плана и тезисов ответа, составление таблиц /Ср/	6	2	ОК 01 ОК 02 ОК 03 ОК 04 ОК 05 ОК 08 ПК 2.3	Л1.1 Л1.2 Л2.1	
2.2	Подготовка к практическим занятиям /Ср/	6	2	ОК 01 ОК 02 ОК 03 ОК 04 ОК 05 ОК 08 ПК 2.3	Л1.1 Л1.2 Л2.1	
2.3	Работа с нормативной документацией и специальной технической литературой. /Ср/	6	6	ОК 01 ОК 02 ОК 03 ОК 04 ОК 05 ОК 08 ПК 2.3	Л1.1 Л1.2 Л2.1	
2.4	Подготовка к дифференцированному зачёту /Ср/	6	3	ОК 01 ОК 02 ОК 03 ОК 04 ОК 05 ОК 08 ПК 2.3	Л1.1 Л1.2 Л2.1	
2.5	Систематическая проработка конспектов, составление плана и тезисов ответа, составление таблиц /Ср/	7	1	ОК 01 ОК 02 ОК 03 ОК 04 ОК 05 ОК 08 ПК 2.3	Л1.1 Л1.2 Л2.1	
2.6	Подготовка к практическим занятиям /Ср/	7	2	ОК 01 ОК 02 ОК 03 ОК 04 ОК 05 ОК 08 ПК 2.3	Л1.1 Л1.2 Л2.1	
2.7	Подготовка к промежуточной аттестации (другие формы контроля) /Ср/	7	1	ОК 01 ОК 02 ОК 03 ОК 04 ОК 05 ОК 08 ПК 2.3	Л1.1 Л1.2 Л2.1	
2.8	Консультации /Инд кон/	6	4			
2.9	Консультации /Инд кон/	7	4			
<b>Раздел 3. Итоговый контроль</b>						
3.1	Дифференцированный зачет /	6	0			
3.2	Другие формы контроля(контрольная работа) /Зачёт/	7	0			

## 5. ОЦЕНОЧНЫЕ МАТЕРИАЛЫ ДЛЯ ПРОВЕДЕНИЯ ПРОМЕЖУТОЧНОЙ АТТЕСТАЦИИ

Размещены в приложении

## 6. УЧЕБНО-МЕТОДИЧЕСКОЕ И ИНФОРМАЦИОННОЕ ОБЕСПЕЧЕНИЕ ДИСЦИПЛИНЫ (МДК, ПМ)

### 6.1. Рекомендуемая литература

#### 6.1.1. Перечень основной литературы, необходимой для освоения дисциплины (МДК, ПМ)

	Авторы, составители	Заглавие	Издательство, год
Л1.1		Инструкция по техническому обслуживанию вагонов в эксплуатации (инструкция осмотрищику вагонов)	2022,
Л1.2	Кобаская И.А.	Разработка технологических процессов ремонта в условиях вагонного комплекса: учеб.пособие	Москва: ФГБУ ДПО «УМЦ ЖДТ», 2018,

#### 6.1.2. Перечень дополнительной литературы, необходимой для освоения дисциплины (МДК, ПМ)

	Авторы, составители	Заглавие	Издательство, год
Л2.1	Пастухов, И.Ф.	Конструкция вагонов: учебник	Москва: Альянс, 2021,

#### 6.2. Перечень ресурсов информационно-телекоммуникационной сети "Интернет", необходимых для освоения дисциплины (МДК, ПМ)

Э1	Электронная библиотека МИИТ
----	-----------------------------

#### 6.3. Перечень информационных технологий, используемых при осуществлении образовательного процесса по дисциплине (МДК, ПМ), включая перечень программного обеспечения и информационных справочных систем (при необходимости)

##### 6.3.1 Перечень программного обеспечения

Zoom

Free Conference Call

**7. ОПИСАНИЕ МАТЕРИАЛЬНО-ТЕХНИЧЕСКОЙ БАЗЫ, НЕОБХОДИМОЙ ДЛЯ ОСУЩЕСТВЛЕНИЯ  
ОБРАЗОВАТЕЛЬНОГО ПРОЦЕССА ПО ДИСЦИПЛИНЕ (МДК, ПМ)**

Аудитория	Назначение	Оснащение
(ПримИЖТ) Аудитория № 705/1 Лаборантская лаборатория технического обслуживания и ремонта подвижного состава	Учебная аудитория для проведения лабораторных занятий, групповых и индивидуальных консультаций, текущего контроля и промежуточной аттестации, а также для самостоятельной работы	Инструмент для профилактического обслуживания учебного оборудования, комплекты проходных и непроходных шаблонов для проверки автосцепного оборудования, колесных пар и др.
(ПримИЖТ) Аудитория № 705 Лаборатория технического обслуживания и ремонта подвижного состава	Учебная аудитория для проведения занятий лекционного типа, практических занятий, групповых и индивидуальных консультаций, текущего контроля и промежуточной аттестации, а также для самостоятельной работы  Учебная аудитория для проведения лабораторных и практических занятий, групповых и индивидуальных консультаций, текущего контроля и промежуточной аттестации, а также для самостоятельной работы	Программное обеспечение: Microsoft Windows XP (Сведения об Open License 44290841) Microsoft Office Professional Plus 2007 (Сведения об Open License 66234276); Kaspersky Endpoint Security 8 (№ лицензии 1356-160615-113525-730-94); Foxit Reader Доска аудиторная; компьютер Intel(R) Core(TM)2 CPU 4300 @ 1.80GHz/1GB/200GB/DVD-RW/МониторLCD 17'' Acer V173VB; компьютер Intel(R) Core(TM)2 Duo CPU E7500 @ 2.93GHz/1GB/320Gb/DVD-RW/; мониторBelinea Сканер-Canon Lide 25; принтерHP 1020; мультимедиа проектор Toshiba TDP TW100; проекционный экран Натурные образцы: поглощающий аппарат – Ш-2-В; поглощающий аппарат – Р-2П; комплект шаблонов для измерения автосцепки; гидравлический гаситель колебаний в разрезе; детали механизма сцепления и расцепления автосцепки СА-3; клин фрикционный тележки 18-100; роликовый подшипник; букса на горячей посадке с двумя цилиндрическими подшипниками, торцовое крепление – гайкой; букса на горячей посадке с двумя цилиндрическими подшипниками, торцовое крепление – шайбой; автосцепка СА-3; автосцепка СА-3 с неисправностями; фрагмент обода колеса с неисправностями; детали буксового узла. Модели: модель буксы на горячей посадке с двумя цилиндрическими подшипниками; фрагмент цельнокатаного колеса; элементы торцевого крепления буксового узла; макет автосцепного устройства пассажирского вагона; макет автосцепного устройства грузового вагона; тележка, боковая рама тележки 18-100, вагон – думпка (на учебном полигоне).

## 8. МЕТОДИЧЕСКИЕ УКАЗАНИЯ ДЛЯ ОБУЧАЮЩИХСЯ ПО ОСВОЕНИЮ ДИСЦИПЛИНЫ (МДК, ПМ)

### Лекция

Написание конспекта лекций: кратко, схематично, последовательно фиксировать основные положения, выводы, формулировки, обобщения; пометать важные мысли, выделять ключевые слова, термины. Проверка терминов, понятий с помощью словарей, справочников с выписыванием толкований в тетрадь. Обозначить вопросы, термины, материал, который вызывает трудности, пометить и попытаться найти ответ в рекомендуемой литературе. Если самостоятельно не удастся разобраться в материале, необходимо сформулировать вопрос и задать преподавателю на консультации, практическом занятии.

### Практическая работа

Конспектирование источников. Работа с конспектом лекций, подготовка ответов к контрольным вопросам, просмотр рекомендуемой литературы, решение задач по разделам курса. Задания и инструкция по выполнению практических работ находится в методических материалах по теме.

### Самостоятельная работа

При подготовке к самостоятельным работам необходимо ознакомиться с дополнительной литературой, включая справочные издания, зарубежные источники, создание презентаций.

### Подготовка к дифференцированному зачету, к экзамену

При подготовке к дифференцированному зачету, экзамену необходимо ориентироваться на конспекты, рекомендуемую литературу и др. Уметь воспроизводить устно и письменно основную теоретическую базу.

Проведение учебного процесса может быть организовано с использованием ЭПОС университета и в цифровой среде (группы в социальных сетях, электронная почта, видеосвязь и др. платформы). Учебные занятия с применением ДОТ проходят в соответствии с утвержденным расписанием. Текущий контроль и промежуточная аттестация обучающихся проводится с применением ДОТ.

## **ПримИЖТ**

### **ОЦЕНОЧНЫЕ МАТЕРИАЛЫ**

для промежуточной аттестации по МДК.04.01 Выполнение работ по одной или нескольким профессиям рабочих, должностям служащих

специальность 23.02.06 Техническая эксплуатация подвижного состава железных дорог (вагоны)

Составитель: преподаватель Кондрашова И.Ф.



## 1. Описание показателей, критериев и шкал оценивания компетенций.

### 1.1 Показатели и критерии оценивания компетенций ОК 01 – ОК 09; ПК 1.1, ПК 1.2, ПК 1.3, ПК 2.3

Объект оценки	Уровни сформированности компетенций	Критерий оценивания результатов обучения
Обучающийся	Низкий уровень Пороговый уровень Повышенный уровень Высокий уровень	Уровень результатов обучения <b>не ниже порогового</b>

### 1.2. Шкалы оценивания компетенций ОК 01 - 09; ПК 1.1, ПК 1.2, ПК 1.3, ПК 2.3 при сдаче дифференцированного зачета и других форм контроля (контрольная работа)

Достигнутый уровень результата обучения	Характеристика уровня сформированности компетенций	Шкала оценивания
		другие формы контроля, дифференцированный зачет
Низкий уровень	Обучающийся: -обнаружил пробелы в знаниях основного учебно-программного материала; -допустил принципиальные ошибки в выполнении заданий, предусмотренных программой; -не может продолжить обучение или приступить к профессиональной деятельности по окончании программы без дополнительных занятий по соответствующей дисциплине.	Неудовлетворительно
Пороговый уровень	Обучающийся: -обнаружил знание основного учебно-программного материала в объеме, необходимом для дальнейшей учебной и предстоящей профессиональной деятельности; -справляется с выполнением заданий, предусмотренных программой; -знаком с основной литературой, рекомендованной рабочей программой дисциплины; -допустил неточности в ответе на вопросы и при выполнении заданий по учебно-программному материалу, но обладает необходимыми знаниями для их устранения под руководством преподавателя.	Удовлетворительно
Повышенный уровень	Обучающийся: - обнаружил полное знание учебно-программного материала; -успешно выполнил задания, предусмотренные программой; -усвоил основную литературу, рекомендованную рабочей программой дисциплины; -показал систематический характер знаний	Хорошо

	учебно-программного материала;  -способен к самостоятельному пополнению знаний по учебно-программному материалу и обновлению в ходе дальнейшей учебной работы и профессиональной деятельности.	
Высокий уровень	Обучающийся:  -обнаружил всесторонние, систематические и глубокие знания учебно-программного материала;  -умеет свободно выполнять задания, предусмотренные программой;  -ознакомился с дополнительной литературой;  -усвоил взаимосвязь основных понятий дисциплин и их значение для приобретения профессии;  -проявил творческие способности в понимании учебно-программного материала.	Отлично

### 1.3. Описание шкал оценивания

Компетенции обучающегося оценивается следующим образом:

Планируемый уровень результатов освоения	Содержание шкалы оценивания достигнутого уровня результата обучения			
	Неудовлетворительно	Удовлетворительно	Хорошо	Отлично
	Не зачтено	Зачтено	Зачтено	Зачтено
Знать	Неспособность обучающегося самостоятельно продемонстрировать наличие знаний при решении заданий, которые были представлены преподавателем вместе с образцом их решения.	Обучающийся способен самостоятельно продемонстрировать наличие знаний при решении заданий, которые были представлены преподавателем вместе с образцом их решения.	Обучающийся демонстрирует способность к самостоятельному применению знаний при решении заданий, аналогичных тем, которые представлял преподаватель, и при его консультативной поддержке в части современных проблем.	Обучающийся демонстрирует способность к самостоятельному применению знаний в выборе способа решения неизвестных или нестандартных заданий и при консультативной поддержке в части междисциплинарных связей.
Уметь	Отсутствие у обучающегося самостоятельности в применении умений по использованию методов освоения учебной дисциплины.	Обучающийся демонстрирует самостоятельность в применении умений решения учебных заданий в полном соответствии с образцом, данным преподавателем.	Обучающийся демонстрирует самостоятельное применение умений решения заданий, аналогичных тем, которые представлял преподаватель, и при его консультативной поддержке в части современных проблем.	Обучающийся демонстрирует самостоятельное применение умений решения неизвестных или нестандартных заданий и при консультативной поддержке преподавателя в части междисциплинарных связей.
Владеть	Неспособность самостоятельно проявить навык решения поставленной задачи по стандартному образцу повторно.	Обучающийся демонстрирует самостоятельность в применении навыка по заданиям, решение которых было показано преподавателем.	Обучающийся демонстрирует самостоятельное применение навыка решения заданий, аналогичных тем, которые представлял преподаватель, и при его консультативной поддержке в части современных проблем.	Обучающийся демонстрирует самостоятельное применение навыка решения неизвестных или нестандартных заданий и при консультативной поддержке преподавателя в части междисциплинарных связей.

## **2. Перечень вопросов к дифференцированному зачету, к другим формам контроля, практическим занятиям**

### **Перечень вопросов к дифференцированному зачету**

#### **6 семестр**

1. Назначение системы ТО и ремонта вагонов ОК 01, ПК 1.1, ПК 1.2, ПК 1.3, ПК 2.3, у – 1, у – 2, у – 3, у – 4, у – 5, у – 6, з – 1, з – 2, з – 3, по – 1.
2. Сроки плановых ремонтов вагонов ОК 01, ОК 03, ПК 1.1, ПК 1.2, ПК 1.3, у – 1, у – 2, у – 3, у – 4, у – 5, у – 6, з – 1, з – 2, з – 3, по – 1.
3. Порядок технического обслуживания вагонов ОК 01, ОК 02, ОК 03, ОК 04, ОК 08, ОК 09, ПК 1.1, ПК 1.2, ПК 1.3, ПК 2.3, у – 1, у – 2, у – 3, у – 4, у – 5, у – 6, з – 1, з – 2, з – 3, по – 1.
4. Особенности ТО пассажирских поездов ОК 01, ОК 02, ОК 03, ОК 04, ОК 08, ОК 09, ПК 1.1, ПК 1.2, ПК 1.3, ПК 2.3, у – 1, у – 2, у – 3, у – 4, у – 5, у – 6, з – 1, з – 2, з – 3, по – 1.
5. Техническое обслуживание вагонов в транзитных поездах ОК 01, ОК 02, ОК 03, ОК 04, ОК 08, ОК 09, ПК 1.1, ПК 1.2, ПК 1.3, ПК 2.3, у – 1, у – 2, у – 3, у – 4, у – 5, у – 6, з – 1, з – 2, з – 3, по – 1.
6. Встреча поезду с ходу ОК 01, ОК 02, ОК 03, ОК 04, ОК 06, ОК 07, ОК 08, ОК 09, ПК 1.1, ПК 1.2, ПК 1.3, ПК 2.3, у – 1, у – 2, у – 3, у – 4, у – 5, у – 6, з – 1, з – 2, з – 3, по – 1.
7. Неисправности, которые определяют при встрече поезда с ходу ОК 01, ОК 02, ОК 03, ОК 04, ОК 06, ОК 07, ОК 08, ОК 09, ПК 1.1, ПК 1.2, ПК 1.3, ПК 2.3, у – 1, у – 2, у – 3, у – 4, у – 5, у – 6, з – 1, з – 2, з – 3, по – 1.
8. Документация, заполняемая на вагоны, требующих ТР1, ТР2 ОК 01, ОК 02, ОК 03, ОК 04, ОК 06, ОК 07, ОК 08, ОК 09, ПК 1.1, ПК 1.2, ПК 1.3, ПК 2.3, у – 1, у – 2, у – 3, у – 4, у – 5, у – 6, з – 1, з – 2, з – 3, по – 1.
9. Порядок обслуживания автотормозов транзитных поездов ОК 01, ОК 02, ОК 03, ОК 04, ОК 06, ОК 07, ОК 08, ОК 09, ПК 1.1, ПК 1.2, ПК 1.3, ПК 2.3, у – 1, у – 2, у – 3, у – 4, у – 5, у – 6, з – 1, з – 2, з – 3, по – 1.
10. Техническое обслуживание вагонов на сортировочной станции ОК 01, ОК 02, ОК 03, ОК 04, ОК 06, ОК 07, ОК 08, ОК 09, ПК 1.1, ПК 1.2, ПК 1.3, ПК 2.3, у – 1, у – 2, у – 3, у – 4, у – 5, у – 6, з – 1, з – 2, з – 3, по – 1.
11. Особенности ТО в парке прибытия ОК 01, ОК 02, ОК 03, ОК 04, ОК 06, ОК 07, ОК 08, ОК 09, ПК 1.1, ПК 1.2, ПК 1.3, ПК 2.3, у – 1, у – 2, у – 3, у – 4, у – 5, у – 6, з – 1, з – 2, з – 3, по – 1.
12. Особенности ТО в парке формирования ОК 01, ОК 02, ОК 03, ОК 04, ОК 06, ОК 07, ОК 08, ОК 09, ПК 1.1, ПК 1.2, ПК 1.3, ПК 2.3, у – 1, у – 2, у – 3, у – 4, у – 5, у – 6, з – 1, з – 2, з – 3, по – 1.
13. Особенности ТО в парке отправления ОК 01, ОК 02, ОК 03, ОК 04, ОК 06, ОК 07, ОК 08, ОК 09, ПК 1.1, ПК 1.2, ПК 1.3, ПК 2.3, у – 1, у – 2, у – 3, у – 4, у – 5, у – 6, з – 1, з – 2, з – 3, по – 1.
14. Техническое обслуживание грузовых вагонов при подготовке их к перевозкам ОК 01, ОК 02, ОК 03, ОК 04, ОК 06, ОК 07, ОК 08, ОК 09, ПК 1.1, ПК 1.2, ПК 1.3, ПК 2.3, у – 1, у – 2, у – 3, у – 4, у – 5, у – 6, з – 1, з – 2, з – 3, по – 1.
15. Техническое обслуживание вагонов при передаче их с подъездных путей предприятий и на пунктах перед затяжными спусками ОК 01, ОК 02, ОК 03, ОК 04, ОК 06, ОК 07, ОК 08, ОК 09, ПК 1.1, ПК 1.2, ПК 1.3, ПК 2.3, у – 1, у – 2, у – 3, у – 4, у – 5, у – 6, з – 1, з – 2, з – 3, по – 1.
16. Особенности обслуживания вагонов перед затяжными спусками крутизны 0,018 и более ОК 01, ОК 02, ОК 03, ОК 04, ОК 06, ОК 07, ОК 08, ОК 09, ПК 1.1, ПК 1.2, ПК 1.3, ПК 2.3, у – 1, у – 2, у – 3, у – 4, у – 5, у – 6, з – 1, з – 2, з – 3, по – 1.
17. Порядок проведения полного опробования тормозов перед затяжными спусками. ОК 01, ОК 02, ОК 03, ОК 04, ОК 08, ОК 09, ПК 1.1, ПК 1.2, ПК 1.3, ПК 2.3, у – 1, у – 2, у – 3, у – 4, у – 5, у – 6, з – 1, з – 2, з – 3, по – 1.

18. Техническое обслуживание пассажирских вагонов в пунктах формирования и оборота ОК 01, ОК 02, ОК 03, ОК 04, ОК 06, ОК 07, ОК 08, ОК 09, ПК 1.1, ПК 1.2, ПК 1.3, ПК 2.3, у – 1, у – 2, у – 3, у – 4, у – 5, у – 6, з – 1, з – 2, з – 3, по – 1.

19. Требования к колесным парам в эксплуатации ОК 01, ОК 02, ОК 03, ОК 04, ОК 06, ОК 07, ОК 08, ОК 09, ПК 1.1, ПК 1.2, ПК 1.3, ПК 2.3, у – 1, у – 2, у – 3, у – 4, у – 5, у – 6, з – 1, з – 2, з – 3, по – 1.

20. Требования к буксовым узлам вагонов в эксплуатации ОК 01, ОК 02, ОК 03, ОК 04, ОК 06, ОК 07, ОК 08, ОК 09, ПК 1.1, ПК 1.2, ПК 1.3, ПК 2.3, у – 1, у – 2, у – 3, у – 4, у – 5, у – 6, з – 1, з – 2, з – 3, по – 1.

21. Требования к тележкам грузовых вагонов в эксплуатации ОК 01, ОК 02, ОК 03, ОК 04, ОК 06, ОК 07, ОК 08, ОК 09, ПК 1.1, ПК 1.2, ПК 1.3, ПК 2.3, у – 1, у – 2, у – 3, у – 4, у – 5, у – 6, з – 1, з – 2, з – 3, по – 1.

22. Требования к тележкам пассажирских вагонов в эксплуатации ОК 01, ОК 02, ОК 03, ОК 04, ОК 08, ОК 09, ПК 1.1, ПК 1.2, ПК 1.3, ПК 2.3, у – 1, у – 2, у – 3, у – 4, у – 5, у – 6, з – 1, з – 2, з – 3, по – 1.

23. Требования к тормозам ОК 01, ОК 02, ОК 03, ОК 04, ОК 08, ОК 09, ПК 1.1, ПК 1.2, ПК 1.3, ПК 2.3, у – 1, у – 2, у – 3, у – 4, у – 5, у – 6, з – 1, з – 2, з – 3, по – 1.

24. Неисправности автосцепного устройства, при которых запрещается постановка вагонов в поезда и следование в нем вагонов ОК 01, ОК 02, ОК 03, ОК 04, ОК 06, ОК 07, ОК 08, ОК 09, ПК 1.1, ПК 1.2, ПК 1.3, ПК 2.3, у – 1, у – 2, у – 3, у – 4, у – 5, у – 6, з – 1, з – 2, з – 3, по – 1.

25. Причины саморасцепов ОК 01, ОК 02, ОК 03, ОК 04, ОК 08, ОК 09, ПК 1.1, ПК 1.2, ПК 1.3, ПК 2.3, у – 1, у – 2, у – 3, у – 4, у – 5, у – 6, з – 1, з – 2, з – 3, по – 1.

26. Внешние признаки неисправностей автосцепного устройства ОК 01, ОК 02, ОК 03, ОК 04, ОК 06, ОК 07, ОК 08, ОК 09, ПК 1.1, ПК 1.2, ПК 1.3, ПК 2.3, у – 1, у – 2, у – 3, у – 4, у – 5, у – 6, з – 1, з – 2, з – 3, по – 1.

27. Требования инструкции по техническому обслуживанию вагонов в эксплуатации к автосцепному устройству ОК 01, ОК 02, ОК 03, ОК 04, ОК 06, ОК 07, ОК 08, ОК 09, ПК 1.1, ПК 1.2, ПК 1.3, ПК 2.3, у – 1, у – 2, у – 3, у – 4, у – 5, у – 6, з – 1, з – 2, з – 3, по – 1.

## **Перечень вопросов для промежуточной аттестации**

### **(дифференцированный зачет)**

#### **7 семестр**

1. Общие технические требования к автосцепному устройству ОК 01, ОК 02, ОК 03, ОК 04, ОК 08, ПК 1.1, ПК 1.2, ПК 1.3, ПК 2.3, у – 1, у – 2, у – 3, у – 4, у – 5, у – 6, з – 1, з – 2, з – 3, по – 1.

2. Специальный ломик, калибровочный ломик, шаблон 873. Порядок измерения. ОК 01, ОК 02, ОК 03, ОК 04, ОК 08, ПК 1.1, ПК 1.2, ПК 1.3, ПК 2.3, у – 1, у – 2, у – 3, у – 4, у – 5, у – 6, з – 1, з – 2, з – 3, по – 1.

3. Требования к поглощающим аппаратам в эксплуатации ОК 01, ОК 02, ОК 03, ОК 04, ОК 08, ПК 1.1, ПК 1.2, ПК 1.3, ПК 2.3, у – 1, у – 2, у – 3, у – 4, у – 5, у – 6, з – 1, з – 2, з – 3, по – 1.

4. Требования к колесным парам в эксплуатации ОК 01, ОК 02, ОК 03, ОК 04, ОК 08, ПК 1.1, ПК 1.2, ПК 1.3, ПК 2.3, у – 1, у – 2, у – 3, у – 4, у – 5, у – 6, з – 1, з – 2, з – 3, по – 1.

5. Требования к буксовым узлам вагонов в эксплуатации ОК 01, ОК 02, ОК 03, ОК 04, ОК 08, ПК 1.1, ПК 1.2, ПК 1.3, ПК 2.3, у – 1, у – 2, у – 3, у – 4, у – 5, у – 6, з – 1, з – 2, з – 3, по – 1.

6. Требования к тележкам грузовых вагонов в эксплуатации ОК 01, ОК 02, ОК 03, ОК 04, ОК 08, ПК 1.1, ПК 1.2, ПК 1.3, ПК 2.3, у – 1, у – 2, у – 3, у – 4, у – 5, у – 6, з – 1, з – 2, з – 3, по – 1.

7. Требования к тележкам пассажирских вагонов в эксплуатации ОК 01, ОК 02, ОК 03, ОК 04, ОК 08, ПК 1.1, ПК 1.2, ПК 1.3, ПК 2.3, у – 1, у – 2, у – 3, у – 4, у – 5, у – 6, з – 1, з – 2, з – 3, по – 1.
8. Требования к автотормозам ОК 01, ОК 02, ОК 03, ОК 04, ОК 08, ПК 1.1, ПК 1.2, ПК 1.3, ПК 2.3, у – 1, у – 2, у – 3, у – 4, у – 5, у – 6, з – 1, з – 2, з – 3, по – 1.
9. Регулировка рычажной передачи ОК 01, ОК 02, ОК 03, ОК 04, ОК 08, ПК 1.1, ПК 1.2, ПК 1.3, ПК 2.3, у – 1, у – 2, у – 3, у – 4, у – 5, у – 6, з – 1, з – 2, з – 3, по – 1.
10. Сокращенное опробование тормозов ОК 01, ОК 02, ОК 03, ОК 04, ОК 08, ПК 1.1, ПК 1.2, ПК 1.3, ПК 2.3, у – 1, у – 2, у – 3, у – 4, у – 5, у – 6, з – 1, з – 2, з – 3, по – 1.
11. Полное опробование тормозов ОК 01, ОК 02, ОК 03, ОК 04, ОК 08, ПК 1.1, ПК 1.2, ПК 1.3, ПК 2.3, у – 1, у – 2, у – 3, у – 4, у – 5, у – 6, з – 1, з – 2, з – 3, по – 1.
12. Неисправности автосцепного устройства ОК 01, ОК 02, ОК 03, ОК 04, ОК 08, ПК 1.1, ПК 1.2, ПК 1.3, ПК 2.3, у – 1, у – 2, у – 3, у – 4, у – 5, у – 6, з – 1, з – 2, з – 3, по – 1.

**Выполнение практических работ обеспечивает формирование ОК 01 – ОК-9; ПК 1.1, ПК 1.2, ПК 1.3, ПК 2.3**

**Контролю подлежат следующие работы студентов:**

**1. Практическая работа №1 Изучение видов и сроков технического обслуживания грузовых и пассажирских вагонов**

1. Дать определение ДР. ОК 01, у-1, у-2, у-3, у-4, у-5, у-6, з-1, з-2, з-3, по-1
2. Дать определение КП. ОК 01, у-1, у-2, у-3, у-4, у-5, у-6, з-1, з-2, з-3, по-1
3. Дать определение ТО. ОК 01, у-1, у-2, у-3, у-4, у-5, у-6, з-1, з-2, з-3, по-1
4. Дать определение ТО1. ОК 01, у-1, у-2, у-3, у-4, у-5, у-6, з-1, з-2, з-3, по-1
5. Дать определение ТО2. ОК 01, у-1, у-2, у-3, у-4, у-5, у-6, з-1, з-2, з-3, по-1
6. Дать определение ТО3. ОК 01, у-1, у-2, у-3, у-4, у-5, у-6, з-1, з-2, з-3, по-1
7. Дать определение ТР. ОК 01, ОК 01, у-1, у-2, у-3, у-4, у-5, у-6, з-1, з-2, з-3, по-1
8. Дать определение ТР1. ОК 01, у-1, у-2, у-3, у-4, у-5, у-6, з-1, з-2, з-3, по-1
9. Дать определение ТР2. ОК 01, у-1, у-2, у-3, у-4, у-5, у-6, з-1, з-2, з-3, по-1
10. Сроки ремонта и ТО вагонов. ОК 01, ОК-4, у-1, у-2, у-3, у-4, у-5, у-6, з-1, з-2, з-3, по-1

**2. Практическая работа №2 Изучение обязанностей осмотрщиков вагонов и слесарей по ремонту ПС**

**3. Практическая работа №3 Изучение характеристик и разрядов работ слесарей, осмотрщиков, осмотрщиков - ремонтников**

1. Чем должен руководствоваться осмотрщик во время работы? ОК 01, ОК 02, ОК 03, ПК 2.3, у-1, у-2, у-3, у-4, у-5, у-6, з-1, з-2, з-3, по-1
2. Кто может работать осмотрщиком? ОК 01, ОК 03, у-1, у-2, у-3, у-4, у-5, у-6, з-1, з-2, з-3, по-1
3. Переэкзаменовка осмотрщиков. ОК 01, ОК 02, ОК 03, ОК-5, ПК 2.3, у-1, у-2, у-3, у-4, у-5, у-6, з-1, з-2, з-3, по-1
4. Характеристика работ осмотрщиков по ремонту ПС. ОК 01, ОК 02, ОК 04, ОК 05, ОК 08, ОК 09, ПК 1.1, ПК 1.2, ПК 1.3, ПК 2.3, у-1, у-2, у-3, у-4, у-5, у-6, з-1, з-2, з-3, по-1
5. Характеристика работ слесарей по ремонту ПС. ОК 01, ОК 02, ОК 04, ОК 05, ОК 08, ОК 09, ПК 1.1, ПК 1.2, ПК 1.3, ПК 2.3, у-1, у-2, у-3, у-4, у-5, у-6, з-1, з-2, з-3, по-1

**4. Практическая работа №4 Порядок технического обслуживания вагонов**

16. Признаки неисправного вагона. ОК 01, ОК 02, ОК 03, ОК 04, ОК 05, ОК 06, ОК 08, ПК 1.2, ПК 1.3, ПК 2.3, у-1, у-2, у-3, у-4, у-5, у-6, з-1, з-2, з-3, по-1
17. Порядок ТО. ОК 01, ОК 02, ОК 03, ОК 04, ОК 08, ОК 09, ПК 1.1, ПК 1.2, ПК 1.3, ПК 2.3, у-1, у-2, у-3, у-4, у-5, у-6, з-1, з-2, з-3, по-1
18. Проверка при ТО. ОК 01, ОК 02, ОК 03, ОК 04, ОК 08, ОК 09, ПК 1.1, ПК 1.2, ПК 1.3, ПК 2.3, у-1, у-2, у-3, у-4, у-5, у-6, з-1, з-2, з-3, по-1
19. Особенности ТО пассажирских поездов. ОК 01, ОК 02, ОК 03, ОК 04, ОК 08, ОК 09, ПК 1.1, ПК 1.2, ПК 1.3, ПК 2.3, у-1, у-2, у-3, у-4, у-5, у-6, з-1, з-2, з-3, по-1
20. Ответственность работников ПТО за безопасность движения. ОК 01, ОК 02, ОК 03, ОК 04, ОК 08, ОК 09, ПК 1.1, ПК 1.2, ПК 1.3, ПК 2.3, у-1, у-2, у-3, у-4, у-5, у-6, з-1, з-2, з-3, по-1

21. Порядок предъявления поезда к ТО. ОК 01, ОК 02, ОК 03, ОК 04, ОК 08, ОК 09, ПК 1.1, ПК 1.2, ПК 1.3, ПК 2.3, у-1, у-2, у-3, у-4, у-5, у-6, з-1, з-2, з-3, по-1

## **5. Практическая работа №5 Порядок технического обслуживания вагонов**

22. Дать определение ТО. ОК 01, у-1, у-2, у-3, у-4, у-5, у-6, з-1, з-2, з-3, по-1

23. Объем ТО на первой позиции. ОК 01, ОК 02, ОК 03, ОК 04, ОК 05, ОК 06, ОК 07, ОК 08, ПК 1.1, ПК 1.2, ПК 1.3, ПК 2.3, у-1, у-2, у-3, у-4, у-5, у-6, з-1, з-2, з-3, по-1

24. Объем ТО на второй позиции. ОК 01, ОК 02, ОК 03, ОК 04, ОК 05, ОК 06, ОК 07, ОК 08, ПК 1.1, ПК 1.2, ПК 1.3, ПК 2.3, у-1, у-2, у-3, у-4, у-5, у-6, з-1, з-2, з-3, по-1

25. Объем ТО на третьей позиции. ОК 01, ОК 02, ОК 03, ОК 04, ОК 05, ОК 06, ОК 07, ОК 08, ПК 1.1, ПК 1.2, ПК 1.3, ПК 2.3, у-1, у-2, у-3, у-4, у-5, у-6, з-1, з-2, з-3, по-1

26. Объем ТО на четвертой позиции. ОК 01, ОК 02, ОК 03, ОК 04, ОК 05, ОК 06, ОК 07, ОК 08, ПК 1.1, ПК 1.2, ПК 1.3, ПК 2.3, у-1, у-2, у-3, у-4, у-5, у-6, з-1, з-2, з-3, по-1

27. Объем ТО на пятой позиции. ОК 01, ОК 02, ОК 03, ОК 04, ОК 05, ОК 06, ОК 07, ОК 08, ПК 1.1, ПК 1.2, ПК 1.3, ПК 2.3, у-1, у-2, у-3, у-4, у-5, у-6, з-1, з-2, з-3, по-1

28. Объем ТО на шестой позиции ОК 01, ОК 02, ОК 03, ОК 04, ОК 05, ОК 06, ОК 07, ОК 08, ПК 1.1, ПК 1.2, ПК 1.3, ПК 2.3, у-1, у-2, у-3, у-4, у-5, у-6, з-1, з-2, з-3, по-1

29. Объем ТО на седьмой позиции. ОК 01, ОК 02, ОК 03, ОК 04, ОК 05, ОК 06, ОК 07, ОК 08, ПК 1.1, ПК 1.2, ПК 1.3, ПК 2.3, у-1, у-2, у-3, у-4, у-5, у-6, з-1, з-2, з-3, по-1

30. Особенности технического обслуживания специализированного вагона. ОК 01, ОК 02, ОК 03, ОК 04, ОК 05, ОК 06, ОК 07, ОК 08, ПК 1.1, ПК 1.2, ПК 1.3, ПК 2.3, у-1, у-2, у-3, у-4, у-5, у-6, з-1, з-2, з-3, по-1

## **6. Практическая работа №6 Техническое обслуживание вагонов в транзитных поездах**

31. Технические средства, применяемые для ТО в пути следования. ОК 01, ОК 02, ОК 03, ОК 04, ОК 05, ОК 06, ОК 07, ОК 08, ОК 09, ПК 1.1, ПК 1.2, ПК 1.3, ПК 2.3, у-1, у-2, у-3, у-4, у-5, у-6, з-1, з-2, з-3, по-1

32. Встреча поезду с ходу. ОК 01, ОК 02, ОК 03, ОК 04, ОК 05, ОК 06, ОК 07, ОК 08, ОК 09, ПК 1.1, ПК 1.2, ПК 1.3, ПК 2.3, у-1, у-2, у-3, у-4, у-5, у-6, з-1, з-2, з-3, по-1

33. Неисправности, которые определяют при встрече поезда с ходу. ОК 01, ОК 02, ОК 03, ОК 04, ОК 05, ОК 06, ОК 07, ОК 08, ОК 09, ПК 1.1, ПК 1.2, ПК 1.3, ПК 2.3, у-1, у-2, у-3, у-4, у-5, у-6, з-1, з-2, з-3, по-1

34. Документация, заполняемая на вагоны, требующих ТР1, ТР2. ОК 01, ОК 02, ОК 03, ОК 04, ОК 05, ОК 06, ОК 07, ОК 08, ОК 09, ПК 1.1, ПК 1.2, ПК 1.3, ПК 2.3, у-1, у-2, у-3, у-4, у-5, у-6, з-1, з-2, з-3, по-1

35. Обслуживание автотормозов. ОК 01, ОК 02, ОК 03, ОК 04, ОК 05, ОК 06, ОК 07, ОК 08, ОК 09, ПК 1.1, ПК 1.2, ПК 1.3, ПК 2.3, у-1, у-2, у-3, у-4, у-5, у-6, з-1, з-2, з-3, по-1

36. Порядок заполнения книги формы ВУ-14. ОК 01, ОК 02, ОК 03, ОК 04, ОК 05, ОК 06, ОК 07, ОК 08, ОК 09, ПК 1.1, ПК 1.2, ПК 1.3, ПК 2.3, у-1, у-2, у-3, у-4, у-5, у-6, з-1, з-2, з-3, по-1

37. Действия осмотрщиков при отцепке вагонов. ОК 01, ОК 02, ОК 03, ОК 04, ОК 05, ОК 06, ОК 07, ОК 08, ОК 09, ПК 1.1, ПК 1.2, ПК 1.3, ПК 2.3, у-1, у-2, у-3, у-4, у-5, у-6, з-1, з-2, з-3, по-1

## **7. Практическая работа №7 Техническое обслуживание вагонов на сортировочных станциях**

38. Цель технического обслуживания в парке прибытия. ОК 01, ОК 02, ОК 03, ОК 04, ОК 05, ОК 06, ОК 07, ОК 08, ОК 09, ПК 1.1, ПК 1.2, ПК 1.3, ПК 2.3, у-1, у-2, у-3, у-4, у-5, у-6, з-1, з-2, з-3, по-1

39. Особенности технического обслуживания вагонов в парке формирования. ОК 01, ОК 02, ОК 03, ОК 04, ОК 05, ОК 06, ОК 07, ОК 08, ОК 09, ПК 1.1, ПК 1.2, ПК 1.3, ПК 2.3, у-1, у-2, у-3, у-4, у-5, у-6, з-1, з-2, з-3, по-1

40. С чего начинается техническое обслуживание вагонов в парке прибытия? ОК 01, ОК 02, ОК 03, ОК 04, ОК 05, ОК 06, ОК 07, ОК 08, ОК 09, ПК 1.1, ПК 1.2, ПК 1.3, ПК 2.3, у-1, у-2, у-3, у-4, у-5, у-6, з-1, з-2, з-3, по-1

41. Документация, заполняемая в парке прибытия. ОК 01, ОК 02, ОК 03, ОК 04, ОК 05, ОК 06, ОК 07, ОК 08, ОК 09, ПК 1.1, ПК 1.2, ПК 1.3, ПК 2.3, у-1, у-2, у-3, у-4, у-5, у-6, з-1, з-2, з-3, по-1

42. Документация, заполняемая в парке отправления. ОК 01, ОК 02, ОК 03, ОК 04, ОК 05, ОК 06, ОК 07, ОК 08, ОК 09, ПК 1.1, ПК 1.2, ПК 1.3, ПК 2.3, у-1, у-2, у-3, у-4, у-5, у-6, з-1, з-2, з-3, по-1

## **8. Практическая работа №8 Техническое обслуживание грузовых вагонов при подготовке их к перевозкам**

43. Особенности ТО вагона при подготовке их к перевозке. ОК 01, ОК 02, ОК 03, ОК 04, ОК 05, ОК 06, ОК 07, ОК 08, ОК 09, ПК 1.1, ПК 1.2, ПК 1.3, ПК 2.3, у-1, у-2, у-3, у-4, у-5, у-6, з-1, з-2, з-3, по-1

44. Перечислить неисправности колесных пар, при которых запрещается подавать вагон под погрузку. ОК 01, ОК 02, ОК 03, ОК 04, ОК 05, ОК 06, ОК 07, ОК 08, ОК 09, ПК 1.1, ПК 1.2, ПК 1.3, ПК 2.3, у-1, у-2, у-3, у-4, у-5, у-6, з-1, з-2, з-3, по-1

45. Перечислить неисправности, при которых запрещается подача вагонов под погрузку. ОК 01, ОК 02, ОК 03, ОК 04, ОК 05, ОК 06, ОК 07, ОК 08, ОК 09, ПК 1.1, ПК 1.2, ПК 1.3, ПК 2.3, у-1, у-2, у-3, у-4, у-5, у-6, з-1, з-2, з-3, по-1

46. Порядок заполнения документации. ОК 01, ОК 02, ОК 03, ОК 04, ОК 05, ОК 06, ОК 07, ОК 08, ОК 09, ПК 1.1, ПК 1.2, ПК 1.3, ПК 2.3, у-1, у-2, у-3, у-4, у-5, у-6, з-1, з-2, з-3, по-1

## **9. Практическая работа №9 Техническое обслуживание вагонов при передаче их с подъездных путей предприятий и на пунктах перед затяжными спусками**

47. Режим, на который необходимо включить воздухораспределитель на станциях, предшествующих перегонам с затяжными спусками крутизной 0,018 и более. ОК 01, ОК 02, ОК 03, ОК 04, ОК 05, ОК 06, ОК 07, ОК 08, ОК 09, ПК 1.1, ПК 1.2, ПК 1.3, ПК 2.3, у-1, у-2, у-3, у-4, у-5, у-6, з-1, з-2, з-3, по-1

48. Случаи, включения воздухораспределителя на равнинный режим. ОК 01, ОК 02, ОК 03, ОК 04, ОК 05, ОК 06, ОК 07, ОК 08, ОК 09, ПК 1.1, ПК 1.2, ПК 1.3, ПК 2.3, у-1, у-2, у-3, у-4, у-5, у-6, з-1, з-2, з-3, по-1

49. Случаи использования равнинного режима на затяжных спусках. ОК 01, ОК 02, ОК 03, ОК 04, ОК 05, ОК 06, ОК 07, ОК 08, ОК 09, ПК 1.1, ПК 1.2, ПК 1.3, ПК 2.3, у-1, у-2, у-3, у-4, у-5, у-6, з-1, з-2, з-3, по-1

50. Особенности опробования тормозов перед затяжными спусками. ОК 01, ОК 02, ОК 03, ОК 04, ОК 05, ОК 06, ОК 07, ОК 08, ОК 09, ПК 1.1, ПК 1.2, ПК 1.3, ПК 2.3, у-1, у-2, у-3, у-4, у-5, у-6, з-1, з-2, з-3, по-1

51. Документация, заполняемая при ТО вагонов перед затяжными спусками и смене локомотивов. ОК 01, ОК 02, ОК 03, ОК 04, ОК 05, ОК 06, ОК 07, ОК 08, ОК 09, ПК 1.1, ПК 1.2, ПК 1.3, ПК 2.3, у-1, у-2, у-3, у-4, у-5, у-6, з-1, з-2, з-3, по-1

52. Особенности контроля технического состояния вагонов при передаче их с подъездных путей предприятий и организаций. ОК 01, ОК 02, ОК 03, ОК 04, ОК 05, ОК 06, ОК 07, ОК 08, ОК 09, ПК 1.1, ПК 1.2, ПК 1.3, ПК 2.3, у-1, у-2, у-3, у-4, у-5, у-6, з-1, з-2, з-3, по-1

## **10. Практическая работа №10 Техническое обслуживание пассажирских вагонов в пунктах формирования и оборота**

53. Требования к вагону в пункте оборота при подготовке составов в рейс. ОК 01, ОК 02, ОК 03, ОК 04, ОК 05, ОК 06, ОК 07, ОК 08, ОК 09, ПК 1.1, ПК 1.2, ПК 1.3, ПК 2.3, у-1, у-2, у-3, у-4, у-5, у-6, з-1, з-2, з-3, по-1

54. Особенности технического обслуживания вагонов при ТО-2. ОК 01, ОК 02, ОК 03, ОК 04, ОК 05, ОК 06, ОК 07, ОК 08, ПК 1.1, ПК 1.2, ПК 1.3, ПК 2.3, у-1, у-2, у-3, у-4, у-5, у-6, з-1, з-2, з-3, по-1

55. Неисправности на поверхности катания колеса, при которых запрещается эксплуатировать вагон. ОК 01, ОК 02, ОК 03, ОК 04, ОК 05, ОК 06, ОК 07, ОК 08, ОК 09, ПК 1.1, ПК 1.2, ПК 1.3, ПК 2.3, у-1, у-2, у-3, у-4, у-5, у-6, з-1, з-2, з-3, по-1

56. Причины, по которым вагоны запрещается ставить в пассажирский поезд. ОК 01, ОК 02, ОК 03, ОК 04, ОК 05, ОК 06, ОК 07, ОК 08, ПК 1.1, ПК 1.2, ПК 1.3, ПК 2.3, у-1, у-2, у-3, у-4, у-5, у-6, з-1, з-2, з-3, по-1

57. Профессия работника, который осуществляет ТО внутреннего оборудования. ОК 01, ОК 02, ОК 03, ОК 04, ОК 05, ОК 06, ОК 07, ОК 08, ОК 09, ПК 1.1, ПК 1.2, ПК 1.3, ПК 2.3, у-1, у-2, у-3, у-4, у-5, у-6, з-1, з-2, з-3, по-1

58. Требования, предъявляемые к колесным парам спальных вагонов габарита РИЦ. ОК 01, ОК 02, ОК 03, ОК 04, ОК 05, ОК 06, ОК 07, ОК 08, ОК 09, ПК 1.1, ПК 1.2, ПК 1.3, ПК 2.3, у-1, у-2, у-3, у-4, у-5, у-6, з-1, з-2, з-3, по-1

### **11. Практическая работа №11 Изучение общих положений технических требований к узлам и деталям вагонов**

59. Какие вагоны считаются технически неисправными? ОК 01, ОК 02, ОК 03, ОК 04, ОК 05, ОК 06, ОК 07, ОК 08, ОК 09, ПК 1.1, ПК 1.2, ПК 1.3, ПК 2.3, у-1, у-2, у-3, у-4, у-5, у-6, з-1, з-2, з-3, по-1

60. Виды трафаретов о производстве установленных видов ремонта. ОК 01, ОК 02, ОК 03, ОК 04, ОК 05, ОК 06, ОК 07, ОК 08, ОК 09, ПК 1.1, ПК 1.2, ПК 1.3, ПК 2.3, у-1, у-2, у-3, у-4, у-5, у-6, з-1, з-2, з-3, по-1

61. Дать определение ТО 3. ОК 01, ОК 02, ОК 03, ОК 04, ОК 05, ОК 08, ПК 1.1, ПК 1.2, ПК 1.3, ПК 2.3, у-1, у-2, у-3, у-4, у-5, у-6, з-1, з-2, з-3, по-1

62. Требования к кузовам грузовых вагонов, предъявляемые в эксплуатации. ОК 01, ОК 02, ОК 03, ОК 04, ОК 05, ОК 06, ОК 07, ОК 08, ОК 09, ПК 1.1, ПК 1.2, ПК 1.3, ПК 2.3, у-1, у-2, у-3, у-4, у-5, у-6, з-1, з-2, з-3, по-1

63. Требования к креплению подвагонного оборудования. ОК 01, ОК 02, ОК 03, ОК 04, ОК 05, ОК 06, ОК 07, ОК 08, ОК 09, ПК 1.1, ПК 1.2, ПК 1.3, ПК 2.3, у-1, у-2, у-3, у-4, у-5, у-6, з-1, з-2, з-3, по-1

### **12. Практическая работа №12 Изучение технических требований к колесным парам**

64. Неисправности, измеряемые абсолютным шаблоном ОК 01, ОК 02, ОК 03, ОК 04, ОК 05, ОК 06, ОК 07, ОК 08, ОК 09, ПК 1.1, ПК 1.2, ПК 1.3, ПК 2.3, у-1, у-2, у-3, у-4, у-5, у-6, з-1, з-2, з-3, по-1

65. Случаи применения толщиномера ОК 01, ОК 02, ОК 03, ОК 04, ОК 05, ОК 06, ОК 07, ОК 08, ОК 09, ПК 1.1, ПК 1.2, ПК 1.3, ПК 2.3, у-1, у-2, у-3, у-4, у-5, у-6, з-1, з-2, з-3, по-1

66. Причины основных неисправностей колесных пар ОК 01, ОК 02, ОК 03, ОК 04, ОК 05, ОК 06, ОК 07, ОК 08, ОК 09, ПК 1.1, ПК 1.2, ПК 1.3, ПК 2.3, у-1, у-2, у-3, у-4, у-5, у-6, з-1, з-2, з-3, по-1

67. Порядок измерения колесных пар шаблонами ОК 01, ОК 02, ОК 03, ОК 04, ОК 05, ОК 06, ОК 07, ОК 08, ОК 09, ПК 1.1, ПК 1.2, ПК 1.3, ПК 2.3, у-1, у-2, у-3, у-4, у-5, у-6, з-1, з-2, з-3, по-1

68. Случаи применения кронциркуля ОК 01, ОК 02, ОК 03, ОК 04, ОК 05, ОК 06, ОК 07, ОК 08, ОК 09, ПК 1.1, ПК 1.2, ПК 1.3, ПК 2.3, у-1, у-2, у-3, у-4, у-5, у-6, з-1, з-2, з-3, по-1

### **13. Практическая работа №13 Изучение технических требований к буксовым узлам**

69. Неисправности, выявляемые при встрече поезда сходу. ОК 01, ОК 02, ОК 03, ОК 04, ОК 05, ОК 06, ОК 07, ОК 08, ОК 09, ПК 1.1, ПК 1.2, ПК 1.3, ПК 2.3, у-1, у-2, у-3, у-4, у-5, у-6, з-1, з-2, з-3, по-1

70. Порядок технического обслуживания колесной пары с буксовым узлом. ОК 01, ОК 02, ОК 03, ОК 04, ОК 05, ОК 06, ОК 07, ОК 08, ОК 09, ПК 1.1, ПК 1.2, ПК 1.3, ПК 2.3, у-1, у-2, у-3, у-4, у-5, у-6, з-1, з-2, з-3, по-1

71. Операции, выполняемые при осмотре и техническом обслуживании буксовых узлов колесных пар с коническими подшипниками. ОК 01, ОК 02, ОК 03, ОК 04, ОК 05, ОК 06, ОК 07, ОК 08, ОК 09, ПК 1.1, ПК 1.2, ПК 1.3, ПК 2.3, у-1, у-2, у-3, у-4, у-5, у-6, з-1, з-2, з-3, по-1

72. Неисправности, при которых запрещается постановка в состав и следование в нем вагонов. ОК 01, ОК 02, ОК 03, ОК 04, ОК 05, ОК 06, ОК 07, ОК 08, ОК 09, ПК 1.1, ПК 1.2, ПК 1.3, ПК 2.3, у-1, у-2, у-3, у-4, у-5, у-6, з-1, з-2, з-3, по-1

73. Признаки разрушения подшипников. ОК 01, ОК 02, ОК 03, ОК 04, ОК 05, ОК 06, ОК 07, ОК 08, ОК 09, ПК 1.1, ПК 1.2, ПК 1.3, ПК 2.3, у-1, у-2, у-3, у-4, у-5, у-6, з-1, з-2, з-3, по-1

### **14. Практическая работа №14 Изучение технических требований к тележкам грузовых вагонов**

74. Требования к боковым рамам. ОК 01, ОК 02, ОК 03, ОК 04, ОК 05, ОК 06, ОК 07, ОК 08, ОК 09, ПК 1.1, ПК 1.2, ПК 1.3, ПК 2.3, у-1, у-2, у-3, у-4, у-5, у-6, з-1, з-2, з-3, по-1

75. Требования к надрессорным балкам. ОК 01, ОК 02, ОК 03, ОК 04, ОК 05, ОК 06, ОК 07, ОК 08, ОК 09, ПК 1.1, ПК 1.2, ПК 1.3, ПК 2.3, у-1, у-2, у-3, у-4, у-5, у-6, з-1, з-2, з-3, по-1

76. Признаки трещин. ОК 01, ОК 02, ОК 03, ОК 04, ОК 05, ОК 06, ОК 07, ОК 08, ОК 09, ПК 1.1, ПК 1.2, ПК 1.3, ПК 2.3, у-1, у-2, у-3, у-4, у-5, у-6, з-1, з-2, з-3, по-1



77. Инструмент осмотрщика. ОК 01, ОК 02, ОК 03, ОК 04, ОК 05, ОК 06, ОК 07, ОК 08, ОК 09, ПК 1.1, ПК 1.2, ПК 1.3, ПК 2.3, у-1, у-2, у-3, у-4, у-5, у-6, з-1, з-2, з-3, по-1
78. Завышение и занижение клиньев. ОК 01, ОК 02, ОК 03, ОК 04, ОК 05, ОК 06, ОК 07, ОК 08, ОК 09, ПК 1.1, ПК 1.2, ПК 1.3, ПК 2.3, у-1, у-2, у-3, у-4, у-5, у-6, з-1, з-2, з-3, по-1
79. Зазоры между скользунами. ОК 01, ОК 02, ОК 03, ОК 04, ОК 05, ОК 06, ОК 07, ОК 08, ОК 09, ПК 1.1, ПК 1.2, ПК 1.3, ПК 2.3, у-1, у-2, у-3, у-4, у-5, у-6, з-1, з-2, з-3, по-1

### **15. Практическая работа №15 Изучение технических требований к тележкам пассажирских вагонов**

80. Когда проверяются все зазоры в пассажирских тележках? ОК 01, ОК 02, ОК 03, ОК 04, ОК 05, ОК 06, ОК 07, ОК 08, ОК 09, ПК 1.1, ПК 1.2, ПК 1.3, ПК 2.3, у-1, у-2, у-3, у-4, у-5, у-6, з-1, з-2, з-3, по-1
81. Суммарный зазор между горизонтальными скользунами. ОК 01, ОК 02, ОК 03, ОК 04, ОК 05, ОК 06, ОК 07, ОК 08, ОК 09, ПК 1.1, ПК 1.2, ПК 1.3, ПК 2.3, у-1, у-2, у-3, у-4, у-5, у-6, з-1, з-2, з-3, по-1
82. С какими трещинами разрешается эксплуатация пассажирских тележек? ОК 01, ОК 02, ОК 03, ОК 04, ОК 05, ОК 06, ОК 07, ОК 08, ОК 09, ПК 1.1, ПК 1.2, ПК 1.3, ПК 2.3, у-1, у-2, у-3, у-4, у-5, у-6, з-1, з-2, з-3, по-1
83. Требования к зазору между корпусом буксы и кронштейнам надрессорной балки. ОК 01, ОК 02, ОК 03, ОК 04, ОК 05, ОК 06, ОК 07, ОК 08, ОК 09, ПК 1.1, ПК 1.2, ПК 1.3, ПК 2.3, у-1, у-2, у-3, у-4, у-5, у-6, з-1, з-2, з-3, по-1
84. Порядок осмотра тележек. ОК 01, ОК 02, ОК 03, ОК 04, ОК 05, ОК 06, ОК 07, ОК 08, ОК 09, ПК 1.1, ПК 1.2, ПК 1.3, ПК 2.3, у-1, у-2, у-3, у-4, у-5, у-6, з-1, з-2, з-3, по-1
85. Какие требования предъявляются к поводкам? ОК 01, ОК 02, ОК 03, ОК 04, ОК 05, ОК 06, ОК 07, ОК 08, ОК 09, ПК 1.1, ПК 1.2, ПК 1.3, ПК 2.3, у-1, у-2, у-3, у-4, у-5, у-6, з-1, з-2, з-3, по-1

### **16. Практическая работа №16 Изучение технических требований к рессорным подвешиваниям**

86. Неисправности пружин, при которых запрещается эксплуатация вагонов. ОК 01, ОК 02, ОК 03, ОК 04, ОК 05, ОК 06, ОК 07, ОК 08, ОК 09, ПК 1.1, ПК 1.2, ПК 1.3, ПК 2.3, у-1, у-2, у-3, у-4, у-5, у-6, з-1, з-2, з-3, по-1
87. Порядок эксплуатации вагона с неисправными гасителями колебаний. ОК 01, ОК 02, ОК 03, ОК 04, ОК 05, ОК 06, ОК 07, ОК 08, ОК 09, ПК 1.1, ПК 1.2, ПК 1.3, ПК 2.3, у-1, у-2, у-3, у-4, у-5, у-6, з-1, з-2, з-3, по-1
88. Перечислите основные признаки неисправности гидравлических гасителей колебаний. ОК 01, ОК 02, ОК 03, ОК 04, ОК 05, ОК 06, ОК 07, ОК 08, ОК 09, ПК 1.1, ПК 1.2, ПК 1.3, ПК 2.3, у-1, у-2, у-3, у-4, у-5, у-6, з-1, з-2, з-3, по-1
89. Способы устранения неисправностей гидравлических гасителей колебаний, обнаруженных в пути следования. ОК 01, ОК 02, ОК 03, ОК 04, ОК 05, ОК 06, ОК 07, ОК 08, ОК 09, ПК 1.1, ПК 1.2, ПК 1.3, ПК 2.3, у-1, у-2, у-3, у-4, у-5, у-6, з-1, з-2, з-3, по-1

### **17. Практическая работа №17 Изучение технических требований к рамам и кузовам вагонов**

90. Неисправности рам, при которых запрещается постановка вагонов в поезда. ОК 01, ОК 02, ОК 03, ОК 04, ОК 05, ОК 06, ОК 07, ОК 08, ОК 09, ПК 1.1, ПК 1.2, ПК 1.3, ПК 2.3, у-1, у-2, у-3, у-4, у-5, у-6, з-1, з-2, з-3, по-1
91. Неисправности кузовов, при которых запрещается постановка вагонов в поезда. ОК 01, ОК 02, ОК 03, ОК 04, ОК 05, ОК 06, ОК 07, ОК 08, ОК 09, ПК 1.1, ПК 1.2, ПК 1.3, ПК 2.3, у-1, у-2, у-3, у-4, у-5, у-6, з-1, з-2, з-3, по-1

92. Неисправности рам и кузовов, при которых выписывается уведомление формы ВУ-25. ОК 01, ОК 02, ОК 03, ОК 04, ОК 05, ОК 06, ОК 07, ОК 08, ОК 09, ПК 1.1, ПК 1.2, ПК 1.3, ПК 2.3, у-1, у-2, у-3, у-4, у-5, у-6, з-1, з-2, з-3, по-1

93. Действия осмотрщиков вагонов при обрыве концевой, шкворневой и хребтовой балок в транзитных поездах. ОК 01, ОК 02, ОК 03, ОК 04, ОК 05, ОК 06, ОК 07, ОК 08, ОК 09, ПК 1.1, ПК 1.2, ПК 1.3, ПК 2.3, у-1, у-2, у-3, у-4, у-5, у-6, з-1, з-2, з-3, по-1

5 семестр

### **18. Практическая работа №18 Изучение общих технических требований к автосцепному устройству**

94. Неисправности, при которых запрещается постановка вагонов в поезда и следование в нем вагонов. ОК 01, ОК 02, ОК 03, ОК 04, ОК 05, ОК 06, ОК 07, ОК 08, ОК 09, ПК 1.1, ПК 1.2, ПК 1.3, ПК 2.3, у-1, у-2, у-3, у-4, у-5, у-6, з-1, з-2, з-3, по-1

95. Причины саморасцепов. ОК 01, ОК 02, ОК 03, ОК 04, ОК 05, ОК 06, ОК 07, ОК 08, ОК 09, ПК 1.1, ПК 1.2, ПК 1.3, ПК 2.3, у-1, у-2, у-3, у-4, у-5, у-6, з-1, з-2, з-3, по-1

96. Внешние признаки неисправностей автосцепного устройства. ОК 01, ОК 02, ОК 03, ОК 04, ОК 05, ОК 06, ОК 07, ОК 08, ОК 09, ПК 1.1, ПК 1.2, ПК 1.3, ПК 2.3, у-1, у-2, у-3, у-4, у-5, у-6, з-1, з-2, з-3, по-1

97. Требования инструкции по техническому обслуживанию вагонов в эксплуатации к автосцепному устройству. ОК 01, ОК 02, ОК 03, ОК 04, ОК 05, ОК 06, ОК 07, ОК 08, ОК 09, ПК 1.1, ПК 1.2, ПК 1.3, ПК 2.3, у-1, у-2, у-3, у-4, у-5, у-6, з-1, з-2, з-3, по-1

### **19. Практическая работа №19 Специальный ломик, калибровочный ломик, шаблон 873**

98. Способы проверки предохранителя от саморасцепа при помощи ломика и шаблона. ОК 01, ОК 02, ОК 03, ОК 04, ОК 05, ОК 06, ОК 07, ОК 08, ОК 09, ПК 1.1, ПК 1.2, ПК 1.3, ПК 2.3, у-1, у-2, у-3, у-4, у-5, у-6, з-1, з-2, з-3, по-1

99. Перечислите все проверки ломиком. ОК 01, ОК 02, ОК 03, ОК 04, ОК 05, ОК 06, ОК 07, ОК 08, ОК 09, ПК 1.1, ПК 1.2, ПК 1.3, ПК 2.3, у-1, у-2, у-3, у-4, у-5, у-6, з-1, з-2, з-3, по-1

100. Перечислите все проверки шаблоном 873р. ОК 01, ОК 02, ОК 03, ОК 04, ОК 05, ОК 06, ОК 07, ОК 08, ОК 09, ПК 1.1, ПК 1.2, ПК 1.3, ПК 2.3, у-1, у-2, у-3, у-4, у-5, у-6, з-1, з-2, з-3, по-1

101. Особенности проверки сжатых и растянутых автосцепок. ОК 01, ОК 02, ОК 03, ОК 04, ОК 05, ОК 06, ОК 07, ОК 08, ОК 09, ПК 1.1, ПК 1.2, ПК 1.3, ПК 2.3, у-1, у-2, у-3, у-4, у-5, у-6, з-1, з-2, з-3, по-1

102. Случаи проверки автосцепки шаблоном 873. ОК 01, ОК 02, ОК 03, ОК 04, ОК 05, ОК 06, ОК 07, ОК 08, ОК 09, ПК 1.1, ПК 1.2, ПК 1.3, ПК 2.3, у-1, у-2, у-3, у-4, у-5, у-6, з-1, з-2, з-3, по-1

### **20. Практическая работа №20 Изучение технических требований к поглощающим аппаратам**

103. Признаки поглощающих аппаратов АПЭ, РТ-120, ПМКП-110. ОК 01, ОК 02, ОК 03, ОК 04, ОК 05, ОК 06, ОК 07, ОК 08, ОК 09, ПК 1.1, ПК 1.2, ПК 1.3, ПК 2.3, у-1, у-2, у-3, у-4, у-5, у-6, з-1, з-2, з-3, по-1

104. Внешние признаки потери упругости поглощающих аппаратов. ОК 01, ОК 02, ОК 03, ОК 04, ОК 05, ОК 06, ОК 07, ОК 08, ОК 09, ПК 1.1, ПК 1.2, ПК 1.3, ПК 2.3, у-1, у-2, у-3, у-4, у-5, у-6, з-1, з-2, з-3, по-1

105. Способы определения типа поглощающего аппарата повышенной энергоемкости. ОК 01, ОК 02, ОК 03, ОК 04, ОК 05, ОК 06, ОК 07, ОК 08, ОК 09, ПК 1.1, ПК 1.2, ПК 1.3, ПК 2.3, у-1, у-2, у-3, у-4, у-5, у-6, з-1, з-2, з-3, по-1

106. Дефектация эластомерных аппаратов. ОК 01, ОК 02, ОК 03, ОК 04, ОК 05, ОК 06, ОК 07, ОК 08, ОК 09, ПК 1.1, ПК 1.2, ПК 1.3, ПК 2.3, у-1, у-2, у-3, у-4, у-5, у-6, з-1, з-2, з-3, по-1

## **21. Практическая работа №21 Исследование технического состояния колесных пар**

107. Неисправности, измеряемые абсолютным шаблоном. ОК 01, ОК 02, ОК 03, ОК 04, ОК 05, ОК 06, ОК 07, ОК 08, ОК 09, ПК 1.1, ПК 1.2, ПК 1.3, ПК 2.3, у-1, у-2, у-3, у-4, у-5, у-6, з-1, з-2, з-3, по-1

108. Случаи применения толщиномера. ОК 01, ОК 02, ОК 03, ОК 04, ОК 05, ОК 06, ОК 07, ОК 08, ОК 09, ПК 1.1, ПК 1.2, ПК 1.3, ПК 2.3, у-1, у-2, у-3, у-4, у-5, у-6, з-1, з-2, з-3, по-1

109. Причины основных неисправностей колесных пар. ОК 01, ОК 02, ОК 03, ОК 04, ОК 05, ОК 06, ОК 07, ОК 08, ОК 09, ПК 1.1, ПК 1.2, ПК 1.3, ПК 2.3, у-1, у-2, у-3, у-4, у-5, у-6, з-1, з-2, з-3, по-1

110. Порядок измерения колесных пар шаблонами. ОК 01, ОК 02, ОК 03, ОК 04, ОК 05, ОК 06, ОК 07, ОК 08, ОК 09, ПК 1.1, ПК 1.2, ПК 1.3, ПК 2.3, у-1, у-2, у-3, у-4, у-5, у-6, з-1, з-2, з-3, по-1

## **22. Практическая работа №22 Исследование технического состояния буксовых узлов**

111. Неисправности, выявляемые при встрече поезда сходу. ОК 01, ОК 02, ОК 03, ОК 04, ОК 05, ОК 06, ОК 07, ОК 08, ОК 09, ПК 1.1, ПК 1.2, ПК 1.3, ПК 2.3, у-1, у-2, у-3, у-4, у-5, у-6, з-1, з-2, з-3, по-1

112. Порядок технического обслуживания колесной пары с буксовым узлом. ОК 01, ОК 02, ОК 03, ОК 04, ОК 05, ОК 06, ОК 07, ОК 08, ОК 09, ПК 1.1, ПК 1.2, ПК 1.3, ПК 2.3, у-1, у-2, у-3, у-4, у-5, у-6, з-1, з-2, з-3, по-1

113. Операции, выполняемые при осмотре и техническом обслуживании буксовых узлов колесных пар с коническими подшипниками. ОК 01, ОК 02, ОК 03, ОК 04, ОК 05, ОК 06, ОК 07, ОК 08, ОК 09, ПК 1.1, ПК 1.2, ПК 1.3, ПК 2.3, у-1, у-2, у-3, у-4, у-5, у-6, з-1, з-2, з-3, по-1

114. Неисправности, при которых запрещается постановка в состав и следование в нем вагонов. ОК 01, ОК 02, ОК 03, ОК 04, ОК 05, ОК 06, ОК 07, ОК 08, ОК 09, ПК 1.1, ПК 1.2, ПК 1.3, ПК 2.3, у-1, у-2, у-3, у-4, у-5, у-6, з-1, з-2, з-3, по-1

115. Признаки разрушения подшипников. ОК 01, ОК 02, ОК 03, ОК 04, ОК 05, ОК 06, ОК 07, ОК 08, ОК 09, ПК 1.1, ПК 1.2, ПК 1.3, ПК 2.3, у-1, у-2, у-3, у-4, у-5, у-6, з-1, з-2, з-3, по-1

## **23. Практическая работа №23 Исследование технического состояния тележек грузовых вагонов**

116. Перечислите основные неисправности тележек. ОК 01, ОК 02, ОК 03, ОК 04, ОК 05, ОК 08, ОК 09, ПК 1.1, ПК 1.2, ПК 1.3, ПК 2.3, у-1, у-2, у-3, у-4, у-5, у-6, з-1, з-2, з-3, по-1

117. Какие детали подвергаются интенсивному износу из-за трения. ОК 01, ОК 02, ОК 03, ОК 04, ОК 05, ОК 08, ОК 09, ПК 1.1, ПК 1.2, ПК 1.3, ПК 2.3, у-1, у-2, у-3, у-4, у-5, у-6, з-1, з-2, з-3, по-1

118. Причины излома боковых рам и надрессорных балок. ОК 01, ОК 02, ОК 03, ОК 04, ОК 05, ОК 08, ОК 09, ПК 1.1, ПК 1.2, ПК 1.3, ПК 2.3, у-1, у-2, у-3, у-4, у-5, у-6, з-1, з-2, з-3, по-1

119. Причины ослабления и обрывов заклёпок фриktionных балок. ОК 01, ОК 02, ОК 03, ОК 04, ОК 05, ОК 08, ОК 09, ПК 1.1, ПК 1.2, ПК 1.3, ПК 2.3, у-1, у-2, у-3, у-4, у-5, у-6, з-1, з-2, з-3, по-1

120. Контролируемые зазоры. ОК 01, ОК 02, ОК 03, ОК 04, ОК 05, ОК 08, ОК 09, ПК 1.1, ПК 1.2, ПК 1.3, ПК 2.3, у-1, у-2, у-3, у-4, у-5, у-6, з-1, з-2, з-3, по-1

121. Требования к боковинам в эксплуатации. ОК 01, ОК 02, ОК 03, ОК 04, ОК 05, ОК 08, ОК 09, ПК 1.1, ПК 1.2, ПК 1.3, ПК 2.3, у-1, у-2, у-3, у-4, у-5, у-6, з-1, з-2, з-3, по-1

122. Требования к надрессорным балкам в эксплуатации. ОК 01, ОК 02, ОК 03, ОК 04, ОК 05, ОК 08, ОК 09, ПК 1.1, ПК 1.2, ПК 1.3, ПК 2.3, у-1, у-2, у-3, у-4, у-5, у-6, з-1, з-2, з-3, по-1

123. Требования к центральному рессорному подвешиванию в эксплуатации. ОК 01, ОК 02, ОК 03, ОК 04, ОК 05, ОК 08, ОК 09, ПК 1.1, ПК 1.2, ПК 1.3, ПК 2.3, у-1, у-2, у-3, у-4, у-5, у-6, з-1, з-2, з-3, по-1

124. Требования к ТРП в эксплуатации. ОК 01, ОК 02, ОК 03, ОК 04, ОК 05, ОК 08, ОК 09, ПК 1.1, ПК 1.2, ПК 1.3, ПК 2.3, у-1, у-2, у-3, у-4, у-5, у-6, з-1, з-2, з-3, по-1

125. Порядок смены деталей при текущем отцепочном ремонте. ОК 01, ОК 02, ОК 03, ОК 04, ОК 05, ОК 06, ОК 07, ОК 08, ОК 09, ПК 1.1, ПК 1.2, ПК 1.3, ПК 2.3, у-1, у-2, у-3, у-4, у-5, у-6, з-1, з-2, з-3, по-1

126. Требования к тележкам после текущего отцепочного ремонта вагона. ОК 01, ОК 02, ОК 03, ОК 04, ОК 05, ОК 06, ОК 07, ОК 08, ОК 09, ПК 1.1, ПК 1.2, ПК 1.3, ПК 2.3, у-1, у-2, у-3, у-4, у-5, у-6, з-1, з-2, з-3, по-1

#### **24. Практическая работа №24 Исследование технического состояния тележек пассажирских вагонов**

127. Неисправности рамы тележки, при которых она не допускаются к эксплуатации. ОК 01, ОК 02, ОК 03, ОК 04, ОК 05, ОК 06, ОК 07, ОК 08, ОК 09, ПК 1.1, ПК 1.2, ПК 1.3, ПК 2.3, у-1, у-2, у-3, у-4, у-5, у-6, з-1, з-2, з-3, по-1

128. Неисправности надрессорных балок, при которых они не допускаются к эксплуатации. ОК 01, ОК 02, ОК 03, ОК 04, ОК 05, ОК 06, ОК 07, ОК 08, ОК 09, ПК 1.1, ПК 1.2, ПК 1.3, ПК 2.3, у-1, у-2, у-3, у-4, у-5, у-6, з-1, з-2, з-3, по-1

129. Требования к зазорам в эксплуатации. ОК 01, ОК 02, ОК 03, ОК 04, ОК 05, ОК 06, ОК 07, ОК 08, ОК 09, ПК 1.1, ПК 1.2, ПК 1.3, ПК 2.3, у-1, у-2, у-3, у-4, у-5, у-6, з-1, з-2, з-3, по-1

130. Требования в эксплуатации к поводковым гасителям колебаний. ОК 01, ОК 02, ОК 03, ОК 04, ОК 05, ОК 06, ОК 07, ОК 08, ОК 09, ПК 1.1, ПК 1.2, ПК 1.3, ПК 2.3, у-1, у-2, у-3, у-4, у-5, у-6, з-1, з-2, з-3, по-1

131. Требования в эксплуатации к гидравлическим гасителям колебаний. ОК 01, ОК 02, ОК 03, ОК 04, ОК 05, ОК 06, ОК 07, ОК 08, ОК 09, ПК 1.1, ПК 1.2, ПК 1.3, ПК 2.3, у-1, у-2, у-3, у-4, у-5, у-6, з-1, з-2, з-3, по-1

132. Требования в эксплуатации к фрикционным гасителям колебаний. ОК 01, ОК 02, ОК 03, ОК 04, ОК 05, ОК 06, ОК 07, ОК 08, ОК 09, ПК 1.1, ПК 1.2, ПК 1.3, ПК 2.3, у-1, у-2, у-3, у-4, у-5, у-6, з-1, з-2, з-3, по-1

133. Требования в эксплуатации к надбуксовому и центральному рессорному подвешиванию. ОК 01, ОК 02, ОК 03, ОК 04, ОК 05, ОК 06, ОК 07, ОК 08, ОК 09, ПК 1.1, ПК 1.2, ПК 1.3, ПК 2.3, у-1, у-2, у-3, у-4, у-5, у-6, з-1, з-2, з-3, по-1

#### **25. Практическая работа №25 Исследование технического состояния автосцепного устройства**

#### **26. Практическая работа №26 Исследование технического состояния автосцепного устройства**

134. Порядок технического обслуживания автосцепного устройства в эксплуатации. ОК 01, ОК 02, ОК 03, ОК 04, ОК 05, ОК 06, ОК 07, ОК 08, ОК 09, ПК 1.1, ПК 1.2, ПК 1.3, ПК 2.3, у-1, у-2, у-3, у-4, у-5, у-6, з-1, з-2, з-3, по-1

135. Порядок сборки и разборки автосцепки. ОК 01, ОК 02, ОК 03, ОК 04, ОК 05, ОК 06, ОК 07, ОК 08, ОК 09, ПК 1.1, ПК 1.2, ПК 1.3, ПК 2.3, у-1, у-2, у-3, у-4, у-5, у-6, з-1, з-2, з-3, по-1

136. Типы поглощающих аппаратов. ОК 01, ОК 02, ОК 03, ОК 04, ОК 05, ОК 08, ОК 09, ПК 1.1, ПК 1.2, ПК 1.3, ПК 2.3, у-1, у-2, у-3, у-4, у-5, у-6, з-1, з-2, з-3, по-1

137. Методы выявления неисправностей ударно-тягового (автосцепного устройства). ОК 01, ОК 02, ОК 03, ОК 04, ОК 05, ОК 08, ОК 09, ПК 1.1, ПК 1.2, ПК 1.3, ПК 2.3, у-1, у-2, у-3, у-4, у-5, у-6, з-1, з-2, з-3, по-1

138. Основные эксплуатационные браковочные размеры автосцепного устройства. ОК 01, ОК 02, ОК 03, ОК 04, ОК 05, ОК 08, ПК 1.1, ПК 1.2, ПК 1.3, ПК 2.3, у-1, у-2, у-3, у-4, у-5, у-6, з-1, з-2, з-3, по-1

139. Порядок проверки автосцепки шаблоном № 873р. ОК 01, ОК 02, ОК 03, ОК 04, ОК 05, ОК 06, ОК 07, ОК 08, ОК 09, ПК 1.1, ПК 1.2, ПК 1.3, ПК 2.3, у-1, у-2, у-3, у-4, у-5, у-6, з-1, з-2, з-3, по-1

140. Порядок проведения измерения высоты автосцепки над уровнем головок рельсов. ОК 01, ОК 02, ОК 03, ОК 04, ОК 05, ОК 06, ОК 07, ОК 08, ОК 09, ПК 1.1, ПК 1.2, ПК 1.3, ПК 2.3, у-1, у-2, у-3, у-4, у-5, у-6, з-1, з-2, з-3, по-1

141. Порядок проведения измерения завывшения, занижения автосцепки. ОК 01, ОК 02, ОК 03, ОК 04, ОК 05, ОК 06, ОК 07, ОК 08, ОК 09, ПК 1.1, ПК 1.2, ПК 1.3, ПК 2.3, у-1, у-2, у-3, у-4, у-5, у-6, з-1, з-2, з-3, по-1

142. Проверка клина тягового хомута. ОК 01, ОК 02, ОК 03, ОК 04, ОК 05, ОК 06, ОК 07, ОК 08, ОК 09, ПК 1.1, ПК 1.2, ПК 1.3, ПК 2.3, у-1, у-2, у-3, у-4, у-5, у-6, з-1, з-2, з-3, по-1

143. Проверка действия предохранителя от саморасцепа в сжатом состоянии. ОК 01, ОК 02, ОК 03, ОК 04, ОК 05, ОК 06, ОК 07, ОК 08, ОК 09, ПК 1.1, ПК 1.2, ПК 1.3, ПК 2.3, у-1, у-2, у-3, у-4, у-5, у-6, з-1, з-2, з-3, по-1

144. Проверка действия предохранителя от саморасцепа в растянутом состоянии. ОК 01, ОК 02, ОК 03, ОК 04, ОК 05, ОК 06, ОК 07, ОК 08, ОК 09, ПК 1.1, ПК 1.2, ПК 1.3, ПК 2.3, у-1, у-2, у-3, у-4, у-5, у-6, з-1, з-2, з-3, по-1

145. Порядок проверки автосцепки шаблоном № 940 р. ОК 01, ОК 02, ОК 03, ОК 04, ОК 05, ОК 06, ОК 07, ОК 08, ОК 09, ПК 1.1, ПК 1.2, ПК 1.3, ПК 2.3, у-1, у-2, у-3, у-4, у-5, у-6, з-1, з-2, з-3, по-1

## **27. Практическая работа №27 Исследование технического состояния автоматических тормозов**

146. Основные неисправности и их устранение. ОК 01, ОК 02, ОК 03, ОК 04, ОК 05, ОК 08, ОК 09, ПК 1.1, ПК 1.2, ПК 1.3, ПК 2.3, у-1, у-2, у-3, у-4, у-5, у-6, з-1, з-2, з-3, по-1

147. ТО тормозной системы вагонов. ОК 01, ОК 02, ОК 03, ОК 04, ОК 05, ОК 06, ОК 07, ОК 08, ОК 09, ПК 1.1, ПК 1.2, ПК 1.3, ПК 2.3, у-1, у-2, у-3, у-4, у-5, у-6, з-1, з-2, з-3, по-1

148. Определение утечек воздуха. ОК 01, ОК 02, ОК 03, ОК 04, ОК 05, ОК 06, ОК 07, ОК 08, ОК 09, ПК 1.1, ПК 1.2, ПК 1.3, ПК 2.3, у-1, у-2, у-3, у-4, у-5, у-6, з-1, з-2, з-3, по-1

149. Условные меловые отметки. ОК 01, ОК 02, ОК 03, ОК 04, ОК 05, ОК 08, ОК 09, ПК 1.1, ПК 1.2, ПК 1.3, ПК 2.3, у-1, у-2, у-3, у-4, у-5, у-6, з-1, з-2, з-3, по-1

150. Конструкция автотормозного оборудования. ОК 01, ОК 02, ОК 03, ОК 04, ОК 05, ОК 06, ОК 07, ОК 08, ОК 09, ПК 1.1, ПК 1.2, ПК 1.3, ПК 2.3, у-1, у-2, у-3, у-4, у-5, у-6, з-1, з-2, з-3, по-1

### **3. Тестовые задания. Оценка по результатам тестирования.**

#### **3.1. Примерные задания теста**

Правильные ответы выделены полужирным шрифтом

1. Контроль технического состояния вагонов транзитного поезда начинается: ОК 01, ОК 02, ОК 03, ОК 04, ОК 05, ОК 06, ОК 07, ОК 08, ОК 09, ПК 1.1, ПК 1.2, ПК 1.3, ПК 2.3, у-1, у-2, у-3, у-4, у-5, у-6, з-1, з-2, з-3, по-1

Тип вопроса: **Одиночный выбор**

**а)** после остановки состава

**б) в пути следования**

**с)** после команды машиниста

**д)** после остановки состава и его ограждения

2. Ответственным за правильное сцепление автосцепок локомотива и первого вагона поезда является: ОК 01, ОК 02, ОК 03, ОК 04, ОК 05, ОК 06, ОК 07, ОК 08, ОК 09, ПК 1.1, ПК 1.2, ПК 1.3, ПК 2.3, у-1, у-2, у-3, у-4, у-5, у-6, з-1, з-2, з-3, по-1

Тип вопроса: **Множественный выбор**

**а)** машинист локомотива

**б)** осмотрщик хвостового вагона

**с)** составитель поездов

d) осмотрщик вагонов головной группы

e) помощник машиниста

3. Бирка о замере расстояния между внутренними гранями колёс ставится: ОК 01, ОК 02, ОК 03, ОК 04, ОК 08, ПК 1.1, ПК 1.2, ПК 1.3, ПК 2.3, у – 1, у – 2, у – 3, у – 4, у – 5, у – 6, з – 1, з – 2, з – 3, по – 1.

Тип вопроса: Одиночный выбор

a) под левый верхний болт крепительной крышки

b) под правый верхний болт крепительной крышки

**c) под средний болт смотровой крышки**

d) под левый болт смотровой крышки

4. Путём обстукивания можно определить: ОК 01, ОК 02, ОК 03, ОК 04, ОК 05, ОК 08, ОК 09, ПК 1.1, ПК 1.2, ПК 1.3, ПК 2.3, у-1, у-2, у-3, у-4, у-5, у-6, з-1, з-2, з-3, по-1

Тип вопроса: Одиночный выбор

a) разрушение переднего подшипника

**b) разрушение торцевого крепления**

c) отсутствие смазки

d) разрушение заднего подшипника

5. Назвать тип оси колесной пары, крепление на которой буксового узла осуществляют с помощью шайбы: ОК 01, ОК 04, ОК 05, ОК 08, ОК 09, ПК 1.1, ПК 1.2, ПК 1.3, ПК 2.3, у-1, у-2, у-3, у-4, у-5, у-6, з-1, з-2, з-3, по-1

Тип вопроса: Одиночный выбор

a) РУ

b) РУ1

**c) РУ1 – Ш**

d) РВ

6. Назвать предельно допустимый размер неравномерного проката колеса для грузовых вагонов: ОК 01, ОК 04, ОК 05, ОК 08, ОК 09, ПК 1.1, ПК 1.2, ПК 1.3, ПК 2.3, у-1, у-2, у-3, у-4, у-5, у-6, з-1, з-2, з-3, по-1

Тип вопроса: Одиночный выбор

a) не более 3,5 мм

b) не более 3 мм

**c) не более 2 мм**

d) не более 1 мм

7. Неисправность, при которой колесная пара «идет юзом»: ОК 01, ОК 02, ОК 03, ОК 04, ОК 05, ОК 08, ОК 09, ПК 1.1, ПК 1.2, ПК 1.3, ПК 2.3, у-1, у-2, у-3, у-4, у-5, у-6, з-1, з-2, з-3, по-1

Тип вопроса: Одиночный выбор

a) выщербина

**b) ползун**

с) тонкий гребень

d) неравномерный прокат

8. Не допускается к эксплуатации вагоны, имеющие продольную трещину в раме длиной: ОК 01, ОК 02, ОК 03, ОК 04, ОК 08, ОК 09, ПК 1.1, ПК 1.2, ПК 1.3, ПК 2.3, у-1, у-2, у-3, у-4, у-5, у-6, з-1, з-2, з-3, по-1

Тип вопроса: Одиночный выбор

a) более 100 мм

b) более 200 мм

с) более **300 мм**

d) более 150 мм

9. Наиболее вероятной зоной появления трещин корпуса автосцепки является: ОК 01, ОК 02, ОК 03, ОК 04, ОК 05, ОК 08, ОК 09, ПК 1.1, ПК 1.2, ПК 1.3, ПК 2.3, у-1, у-2, у-3, у-4, у-5, у-6, з-1, з-2, з-3, по-1

Тип вопроса: Одиночный выбор

a) кромка малого зуба

b) отверстие для валика подъемника

с) **место перехода от головки к хвостовику**

d) перемычка

10. Островок безопасности предназначен: ОК 01, ОК 02, ОК 03, ОК 04, ОК 05, ОК 08, ОК 09, ПК 1.1, ПК 1.2, ПК 1.3, ПК 2.3, у-1, у-2, у-3, у-4, у-5, у-6, з-1, з-2, з-3, по-1

Тип вопроса: Одиночный выбор

a) для встречи поезда «сходу»+

b) для отдыха осмотрщиков

с) для ревизии тормозов

d) для осмотра поезда после остановки

11. Гидравлический гаситель колебаний крепится: ОК 01, ОК 02, ОК 03, ОК 04, ОК 05, ОК 08, ОК 09, ПК 1.1, ПК 1.2, ПК 1.3, ПК 2.3, у-1, у-2, у-3, у-4, у-5, у-6, з-1, з-2, з-3, по-1

Тип вопроса: Одиночный выбор

a) к раме тележки

b) к надрессорной балке

с) **к раме и надрессорной балке**

d) к хребтовой балке

12. Причиной износа рабочей поверхности замка является: ОК 01, ОК 02, ОК 03, ОК 04, ОК 05, ОК 08, ОК 09, ПК 1.1, ПК 1.2, ПК 1.3, ПК 2.3, у-1, у-2, у-3, у-4, у-5, у-6, з-1, з-2, з-3, по-1

Тип вопроса: Одиночный выбор

a) обрыв маятниковой подвески

b) трещина центрирующей балочки

**с) трение о замок другой автосцепки**

**d) неправильная эксплуатация автосцепного устройства**

13. Шаблонном Басалаева определяют: ОК 01, ОК 02, ОК 03, ОК 04, ОК 05, ОК 08, ПК 1.1, ПК 1.2, ПК 1.3, ПК 2.3, у-1, у-2, у-3, у-4, у-5, у-6, з-1, з-2, з-3, по-1

Тип вопроса: Множественный выбор

**a) Перекос корпуса буксы относительно лабиринтного кольца**

**b) Износ лабиринтного кольца**

**с) Сдвиг корпуса буксы относительно лабиринтного кольца**

**d) Зазор между корпусом и крепительной крышкой**

14. Длительное проворачивание внутренних колец на шейке вызывает: ОК 01, ОК 02, ОК 03, ОК 04, ОК 05, ОК 08, ПК 1.1, ПК 1.2, ПК 1.3, ПК 2.3, у-1, у-2, у-3, у-4, у-5, у-6, з-1, з-2, з-3, по-1

Тип вопроса: Одиночный выбор

**a) износ наружных колец**

**b) проворот лабиринтного кольца**

**с) ступенчатый износ шейки**

**d) износ внутренних колец**

15. При подаче вагона под погрузку равномерный прокат должен быть: ОК 01, ОК 02, ОК 03, ОК 04, ОК 05, ОК 08, ОК 09, ПК 1.1, ПК 1.2, ПК 1.3, ПК 2.3, у-1, у-2, у-3, у-4, у-5, у-6, з-1, з-2, з-3, по-1

Тип вопроса: Одиночный выбор

**a) не более 8,5 мм+**

**b) не более 7 мм**

**с) не более 9 мм**

**d) не более 10 мм**

16. Назвать шаблон, применяемый для измерения равномерного проката: ОК 01, ОК 02, ОК 04, ОК 05, ОК 08, ОК 09, ПК 1.1, ПК 1.2, ПК 1.3, ПК 2.3, у-1, у-2, у-3, у-4, у-5, у-6, з-1, з-2, з-3, по-1

Тип вопроса: Одиночный выбор

**a) штанген**

**b) абсолютный шаблон**

**с) скоба ДК**

**d) линейка**

17. Назвать предельно допустимый прокат колеса для пассажирских вагонов поездов дальнего следования: ОК 01, ОК 02, ОК 04, ОК 05, ОК 08, ОК 09, ПК 1.1, ПК 1.2, ПК 1.3, ПК 2.3, у-1, у-2, у-3, у-4, у-5, у-6, з-1, з-2, з-3, по-1

Тип вопроса: Одиночный выбор

**a) не более 6 мм**

**b) не более 8 мм**

**с) не более 7 мм**



**d)** не более 9 мм

18. Перекос кузова грузового вагона должен быть: ОК 01, ОК 02, ОК 04, ОК 05, ОК 08, ОК 09, ПК 1.1, ПК 1.2, ПК 1.3, ПК 2.3, у-1, у-2, у-3, у-4, у-5, у-6, з-1, з-2, з-3, по-1

Тип вопроса: Одиночный выбор

**a)** не более 100 мм

**b)** менее 75 мм

**c)** не менее 150 мм

**d)** не менее 200 мм

19. Суммарный зазор между скользунами полувагонов, крытых вагонов, платформ, транспортёров в эксплуатации должен быть: ОК 01, ОК 02, ОК 04, ОК 05, ОК 08, ОК 09, ПК 1.1, ПК 1.2, ПК 1.3, ПК 2.3, у-1, у-2, у-3, у-4, у-5, у-6, з-1, з-2, з-3, по-1

Тип вопроса: Одиночный выбор

**a)** не < 3мм, не > 18мм

**b)** не < 4мм, не > 20мм

**c)** не < 7мм, не > 15 мм

**d)** не < 6мм, не > 12 мм

20. Причина равномерного проката колесных пар: ОК 01, ОК 02, ОК 04, ОК 05, ОК 08, ОК 09, ПК 1.1, ПК 1.2, ПК 1.3, ПК 2.3, у-1, у-2, у-3, у-4, у-5, у-6, з-1, з-2, з-3, по-1

Тип вопроса: Одиночный выбор

**a)** раздавливание обода под нагрузкой

**b)** юз

**c)** вписывание вагона в кривую

**d)** частая смена режимов торможения

21. Наиболее часто встречающиеся неисправности у полувагонов: ОК 01, ОК 02, ОК 03, ОК 04, ОК 05, ОК 08, ОК 09, ПК 1.1, ПК 1.2, ПК 1.3, ПК 2.3, у-1, у-2, у-3, у-4, у-5, у-6, з-1, з-2, з-3, по-1

Тип вопроса: Множественный выбор

**a)** поломки крышек

**b)** трещины котла

**c)** повреждение бортов

**d)** поломки люковых и дверных запоров

**e)** неисправность сливных приборов

22. В эксплуатации завышение фрикционного клина относительно нижней опорной поверхности наддрессорной балки допускается: ОК 01, ОК 02, ОК 04, ОК 05, ОК 08, ОК 09, ПК 1.1, ПК 1.2, ПК 1.3, ПК 2.3, у-1, у-2, у-3, у-4, у-5, у-6, з-1, з-2, з-3, по-1

Тип вопроса: Одиночный выбор

**a)** не более 8 мм

**b)** не более 4 мм

с) не более 9 мм

д) не более 7 мм

23. Название смазки, которая используется в буксовом узле с цилиндрическими роликами: ОК 01, ОК 02, ОК 04, ОК 05, ОК 08, ОК 09, ПК 1.1, ПК 1.2, ПК 1.3, ПК 2.3, у-1, у-2, у-3, у-4, у-5, у-6, з-1, з-2, з-3, по-1

Тип вопроса: Одиночный выбор

а) Касетол

**б) ЛЗ-ЦНИИ**

с) Буксол

д) 1 - ЛЗ

24. Несоблюдение натяга внутренних колец при монтаже может привести: ОК 01, ОК 02, ОК 03, ОК 04, ОК 05, ОК 06, ОК 07, ОК 08, ОК 09, ПК 1.1, ПК 1.2, ПК 1.3, ПК 2.3, у-1, у-2, у-3, у-4, у-5, у-6, з-1, з-2, з-3, по-1

Тип вопроса: Множественный выбор

**а) к провороту внутренних колец**

б) к деформации смотровой крышки

**с) к ступенчатому износу шейки оси**

д) к попаданию влаги в корпус буксы

е) к разрушению внутренних колец

25. Дополнить

Шаблон, применяемый для замера толщины обода колеса - это \_\_\_\_\_ ОК 01, ОК 02, ОК 04, ОК 05, ОК 08, ПК 1.1, ПК 1.2, ПК 1.3, ПК 2.3, у-1, у-2, у-3, у-4, у-5, у-6, з-1, з-2, з-3, по-1

Тип вопроса: Открытый

**толщиномер**

26. Ось РУ1Ш – 950 имеет: ОК 01, ОК 02, ОК 04, ОК 05, ОК 08, ОК 09, ПК 1.1, ПК 1.2, ПК 1.3, ПК 2.3, у-1, у-2, у-3, у-4, у-5, у-6, з-1, з-2, з-3, по-1

Тип вопроса: Одиночный выбор

а) две шейки, две предподступичных, среднюю часть и галтели

**б) две шейки, две предподступичных, две подступичных, среднюю часть и галтели**

с) две шейки, две предподступичных, две подступичных, среднюю часть

д) две шейки, одна предподступичная, две подступичных, среднюю часть

27. Предельно допустимый размер толщины гребня колеса: ОК 01, ОК 02, ОК 04, ОК 05, ОК 08, ОК 09, ПК 1.1, ПК 1.2, ПК 1.3, ПК 2.3, у-1, у-2, у-3, у-4, у-5, у-6, з-1, з-2, з-3, по-1

Тип вопроса: Одиночный выбор

**а) не менее 33 мм**

б) не менее 30 мм

с) не менее 35 мм

**d) не менее 36 мм**

28. Не допускается к эксплуатации вагоны, имеющие вертикальный прогиб хребтовой балки длиной: ОК 01, ОК 02, ОК 04, ОК 05, ОК 08, ОК 09, ПК 1.1, ПК 1.2, ПК 1.3, ПК 2.3, у-1, у-2, у-3, у-4, у-5, у-6, з-1, з-2, з-3, по-1

Тип вопроса: Одиночный выбор

**a) не более 100 мм**

**b) не более 200 мм**

**c) не более 300 мм**

**d) не более 350 мм**

29. Наружный осмотр автосцепного устройства производится внешним осмотром и при помощи: ОК 01, ОК 02, ОК 03, ОК 04, ОК 05, ОК 06, ОК 07, ОК 08, ОК 09, ПК 1.1, ПК 1.2, ПК 1.3, ПК 2.3, у-1, у-2, у-3, у-4, у-5, у-6, з-1, з-2, з-3, по-1

Тип вопроса: Одиночный выбор

**a) ломика**

**b) шаблона 873р**

**c) шаблона 940р**

**d) максимального шаблона**

30. Не допускаются к эксплуатации вагоны, имеющие вертикальную трещину в раме длиной: ОК 01, ОК 02, ОК 04, ОК 05, ОК 08, ОК 09, ПК 1.1, ПК 1.2, ПК 1.3, ПК 2.3, у-1, у-2, у-3, у-4, у-5, у-6, з-1, з-2, з-3, по-1

Тип вопроса: Одиночный выбор

**a) более 100 мм**

**b) более 200 мм**

**c) более 300 мм**

**d) более 150 мм**

31. Дополнить

Шаблон, применяемый для замера проката колеса - это \_\_\_\_\_ ОК 01, ОК 02, ОК 04, ОК 05, ОК 08, ОК 09, ПК 1.1, ПК 1.2, ПК 1.3, ПК 2.3, у-1, у-2, у-3, у-4, у-5, у-6, з-1, з-2, з-3, по-1

Тип вопроса: Открытый

**Абсолютный\***

32. Дополнить

Допустимая величина провисания автосцепки должна быть не более \_\_\_\_ мм. ОК 01, ОК 02, ОК 04, ОК 05, ОК 08, ОК 09, ПК 1.1, ПК 1.2, ПК 1.3, ПК 2.3, у-1, у-2, у-3, у-4, у-5, у-6, з-1, з-2, з-3, по-1

Тип вопроса: Открытый

**10**

33. Дополнить

Минимальная толщина тормозных колодок с сетчато – проволочным каркасом должна быть \_\_\_\_\_ мм. ОК 01, ОК 02, ОК 04, ОК 05, ОК 08, ОК 09, ПК 1.1, ПК 1.2, ПК 1.3, ПК 2.3, у-1, у-2, у-3, у-4, у-5, у-6, з-1, з-2, з-3, по-1

Тип вопроса: Открытый

## 10

34. Измерить глубину ползуна можно: ОК 01, ОК 02, ОК 04, ОК 05, ОК 08, ПК 1.1, ПК 1.2, ПК 1.3, ПК 2.3, у-1, у-2, у-3, у-4, у-5, у-6, з-1, з-2, з-3, по-1

Тип вопроса: Множественный выбор

- a) линейкой**
- b) глубиномером
- c) абсолютным шаблоном**
- d) толщиномером
- e) кронциркулем

35. Дополнить

Предельно допустимый размер выщербины колеса для пассажирских вагонов: глубина не более 10 мм или длина не более \_\_\_\_\_ мм ОК 01, ОК 02, ОК 04, ОК 05, ОК 08, ОК 09, ПК 1.1, ПК 1.2, ПК 1.3, ПК 2.3, у-1, у-2, у-3, у-4, у-5, у-6, з-1, з-2, з-3, по-1

Тип вопроса: Открытый

## 25

36. Необходимое количество замеров абсолютным шаблоном при определении неравномерного проката: ОК 01, ОК 02, ОК 03, ОК 04, ОК 05, ОК 06, ОК 07, ОК 08, ОК 09, ПК 1.1, ПК 1.2, ПК 1.3, ПК 2.3, у-1, у-2, у-3, у-4, у-5, у-6, з-1, з-2, з-3, по-1

Тип вопроса: Одиночный выбор

- a) 1
- b) 2
- c) 3**
- d) 4

37. Максимальный нагрев буксового узла (кроме кассетных) в эксплуатации составляет не более: ОК 01, ОК 02, ОК 04, ОК 05, ОК 06, ОК 07, ОК 08, ОК 09, ПК 1.1, ПК 1.2, ПК 1.3, ПК 2.3, у-1, у-2, у-3, у-4, у-5, у-6, з-1, з-2, з-3, по-1

Тип вопроса: Одиночный выбор

- a) 60°**
- b) 75°
- c) 67°
- d) 55°

38. Причиной внезапного разрушения подшипника является: ОК 01, ОК 02, ОК 03, ОК 04, ОК 05, ОК 08, ОК 09, ПК 1.1, ПК 1.2, ПК 1.3, ПК 2.3, у-1, у-2, у-3, у-4, у-5, у-6, з-1, з-2, з-3, по-1

Тип вопроса: Одиночный выбор

- a) недостаточный осевой зазор
- b) недостаточно смазки в буксе**
- c) отсутствие резиновой прокладки

**d) сильный нагрев буксового узла**

39. Установить соответствие: ОК 01, ОК 02, ОК 04, ОК 08, ОК 09, ПК 1.1, ПК 1.2, ПК 1.3, ПК 2.3, у-1, у-2, у-3, у-4, у-5, у-6, з-1, з-2, з-3, по-1

Тип вопроса: Соответствие

- |                     |  |
|---------------------|--|
| а. Шаблон Басалаева | 1 – вертикальный подрез гребня                             |
| б. Толщиномер       | 2- сдвиг и перекося буксы относительно лабиринтного кольца |
| в. Скоба ДК         | 3 – толщина обода  |
| г. ВПП              | 4 – диаметр колеса   |

**А-2; б – 3; в – 4, г - 1**

40. Разрешается ли эксплуатация тележек, если в порожнем вагоне не нагружены клинья и подклиновые пружины ОК 01, ОК 02, ОК 03, ОК 04, ОК 05, ОК 08, ОК 09, ПК 1.1, ПК 1.2, ПК 1.3, ПК 2.3, у-1, у-2, у-3, у-4, у-5, у-6, з-1, з-2, з-3, по-1

Тип вопроса: Одиночный выбор

- а) разрешается
- б) разрешается со скоростью не более 15 км/ч
- в) разрешается со скоростью не более 70 км/ч

**d) не разрешается**

41. Цепь расцепного привода считается короткой ОК 01, ОК 02, ОК 04, ОК 05, ОК 08, ОК 09, ПК 1.1, ПК 1.2, ПК 1.3, ПК 2.3, у-1, у-2, у-3, у-4, у-5, у-6, з-1, з-2, з-3, по-1

Тип вопроса: Одиночный выбор

- а) если нельзя положить плоскую часть расцепного рычага на горизонтальную полочку кронштейна**
- б) если ее длина менее 70 см
- в) если можно положить плоскую часть расцепного рычага на горизонтальную полочку кронштейна
- д) если ее длина менее 50 см

42. В эксплуатации занижение фрикционного клина относительно нижней опорной поверхности надрессорной балки допускается ОК 01, ОК 02, ОК 03, ОК 04, ОК 05, ОК 08, ОК 09, ПК 1.1, ПК 1.2, ПК 1.3, ПК 2.3, у-1, у-2, у-3, у-4, у-5, у-6, з-1, з-2, з-3, по-1

Тип вопроса: Одиночный выбор

- а) не более 5 мм
- б) не более 9 мм
- в) не более 12 мм**
- д) не более 14 мм

43. Зазор между втулкой шпинтона и затянутой корончатой гайкой ОК 01, ОК 02, ОК 04, ОК 05, ОК 08, ОК 09, ПК 1.1, ПК 1.2, ПК 1.3, ПК 2.3, у-1, у-2, у-3, у-4, у-5, у-6, з-1, з-2, з-3, по-1

Тип вопроса: Одиночный выбор

- а) не допускается**
- б) не более 10 мм
- в) не менее 8 мм
- д) не более 5 мм

44. Клеймо о среднем ремонте колесных пар ставится на ОК 01, ОК 02, ОК 03, ОК 04, ОК 05, ОК 06, ОК 07, ОК 08, ОК 09, ПК 1.1, ПК 1.2, ПК 1.3, ПК 2.3, у-1, у-2, у-3, у-4, у-5, у-6, з-1, з-2, з-3, по-1

Тип вопроса: Одиночный выбор

- а) левом торце оси колесной пары**
- б) правом торце оси колесной пары
- в) на средней части оси колесной пары
- д) на предподступичной части оси колесной пары

45. Преждевременное включение предохранителя от саморасцепа проверяют ОК 01, ОК 02, ОК 04, ОК 05, ОК 08, ОК 09, ПК 1.1, ПК 1.2, ПК 1.3, ПК 2.3, у-1, у-2, у-3, у-4, у-5, у-6, з-1, з-2, з-3, по-1

Тип вопроса: Одиночный выбор

- а) шаблоном 940р**
- б) шаблоном 873р
- в) ломиком Гладуна
- д) калибровочным ломиком

46. Предельно допустимый размер выщербины на поверхности катания колеса для грузовых вагонов ОК 01, ОК 02, ОК 03, ОК 04, ОК 05, ОК 06, ОК 07, ОК 08, ОК 09, ПК 1.1, ПК 1.2, ПК 1.3, ПК 2.3, у-1, у-2, у-3, у-4, у-5, у-6, з-1, з-2, з-3, по-1

Тип вопроса: Одиночный выбор

- а) глубина не более 10 мм или длина не более 25 мм
- б) глубина не более 10 мм или длина не более 50 мм**
- в) глубина не более 10 мм или длина не более 20 мм
- д) глубина не более 10 мм или длина не более 15 мм

47. Установить соответствие между неисправностью колесной пары и ее причиной ОК 01, ОК 02, ОК 04, ОК 05, ОК 08, ПК 1.1, ПК 1.2, ПК 1.3, ПК 2.3, у-1, у-2, у-3, у-4, у-5, у-6, з-1, з-2, з-3, по-1

Тип вопроса: Соответствие

- |                               |   |
|-------------------------------|---|
| а. Вертикальный подрез гребня | 1 – Разность диаметров колес            |
| б. Ползун                     | 2 - Частые изменения режимов торможения |
| в. Навар                      | 3 – Усталость металла колесной пары     |
| г. Выщербины                  | 4 – Неисправность буксы                 |

**а – 1, б – 4, в – 2, г - 3**

48. Дополнить

\_\_\_\_\_ - это сварная конструкция, основание кузова. ОК 01, ОК 02, ОК 04, ОК 05, ОК 08, ОК 09, ПК 1.1, ПК 1.2, ПК 1.3, ПК 2.3, у-1, у-2, у-3, у-4, у-5, у-6, з-1, з-2, з-3, по-1

Тип вопроса: Открытый

**Рама**

49. Признаки наличия трещин: ОК 01, ОК 02, ОК 04, ОК 08, ПК 1.1, ПК 1.2, ПК 1.3, ПК 2.3, у-1, у-2, у-3, у-4, у-5, у-6, з-1, з-2, з-3, по-1

Тип вопроса: Множественный выбор

- а) валик пыли**

**b)** выцветание краски

**c)** цвет побежалости

**d)** иней зимой

50. Указать последовательность разборки деталей механизма сцепления автосцепки ОК 01, ОК 02, ОК 04, ОК 05, ОК 08, ОК 09, ПК 1.1, ПК 1.2, ПК 1.3, ПК 2.3, у-1, у-2, у-3, у-4, у-5, у-6, з-1, з-2, з-3, по-1

Тип вопроса: Упорядоченный список

**a)** замкодержатель

**b)** болт

**c)** валик подъемника

**d)** подъемник

**e)** замок с предохранителем

**b, c, e, a, d**

51. Указать последовательность сборки деталей механизма сцепления автосцепки ОК 01, ОК 02, ОК 04, ОК 05, ОК 08, ОК 09, ПК 1.1, ПК 1.2, ПК 1.3, ПК 2.3, у-1, у-2, у-3, у-4, у-5, у-6, з-1, з-2, з-3, по-1

Тип вопроса: Упорядоченный список

**a)** замкодержатель

**b)** болт

**c)** валик подъемника

**d)** подъемник

**e)** замок с предохранителем

**d, a, e, c, b**

52. Дополнить

Вагон, на котором встречаются два осмотрщика вагонов при техническом обслуживании называется вагоном \_\_\_\_\_ ОК 01, ОК 02, ОК 04, ОК 05, ОК 06, ОК 07, ОК 08, ОК 09, ПК 1.1, ПК 1.2, ПК 1.3, ПК 2.3, у-1, у-2, у-3, у-4, у-5, у-6, з-1, з-2, з-3, по-1

Тип вопроса: Открытый

**встречи**

53. Количество позиций осмотрщика вагонов при техническом обслуживании: ОК 01, ОК 02, ОК 03, ОК 04, ОК 05, ОК 06, ОК 07, ОК 08, ОК 09, ПК 1.1, ПК 1.2, ПК 1.3, ПК 2.3, у-1, у-2, у-3, у-4, у-5, у-6, з-1, з-2, з-3, по-1

Тип вопроса: Одиночный выбор

**a)** 10

**b)** 5

**c)** 15

**d)** 12

54. Указать назначение шипа замка автосцепки ОК 01, ОК 02, ОК 04, ОК 05, ОК 08, ОК 09, ПК 1.1, ПК 1.2, ПК 1.3, ПК 2.3, у-1, у-2, у-3, у-4, у-5, у-6, з-1, з-2, з-3, по-1

Тип вопроса: Одиночный выбор

**a) Навешивания предохранителя**

b) Навешивания замкодержателя

c) Навешивания подъемника

d) Для утапливания замка

55. Указать элемент, через который передается нагрузка от рамы вагона на тележку 18-100 на прямом участке пути ОК 01, ОК 02, ОК 03, ОК 04, ОК 05, ОК 08, ПК 1.1, ПК 1.2, ПК 1.3, ПК 2.3, у-1, у-2, у-3, у-4, у-5, у-6, з-1, з-2, з-3, по-1

Тип вопроса: Одиночный выбор

a) Буксовый узел

b) Колесные пары

**c) Подпятник**

d) Скользуны

56. Указать количество крышек люков на четырёхосном полувагоне ОК 01, ОК 02, ОК 03, ОК 04, ОК 05, ОК 08, ПК 1.1, ПК 1.2, ПК 1.3, ПК 2.3, у-1, у-2, у-3, у-4, у-5, у-6, з-1, з-2, з-3, по-1

Тип вопроса: Одиночный выбор

**a) 14**

b) 16

c) 8

d) 4

57. Указать тип автосцепки, которая устанавливается на восьмиосных вагонах ОК 01, ОК 02, ОК 03, ОК 04, ОК 05, ОК 08, ПК 1.1, ПК 1.2, ПК 1.3, ПК 2.3, у-1, у-2, у-3, у-4, у-5, у-6, з-1, з-2, з-3, по-1

Тип вопроса: Одиночный выбор

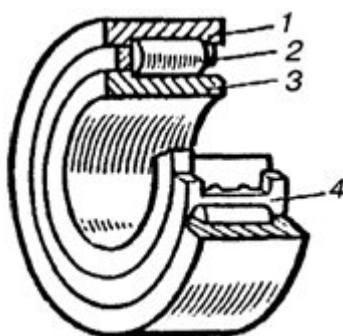
**a) СА-3М**

b) СА-3

c) СА-4

d) СА-4М

58. Назвать элемент подшипника под цифрой 2 ОК 01, ОК 02, ОК 04, ОК 05, ОК 08, ПК 1.1, ПК 1.2, ПК 1.3, ПК 2.3, у-1, у-2, у-3, у-4, у-5, у-6, з-1, з-2, з-3, по-1



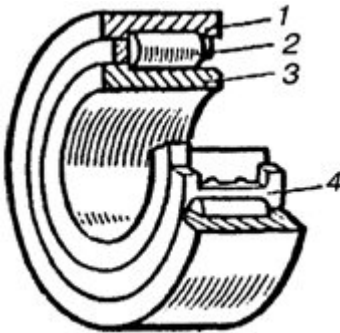
Тип вопроса: Одиночный выбор

**a) Ролик**



- b) Сепаратор
- c) Наружное кольцо
- d) Внутреннее кольцо

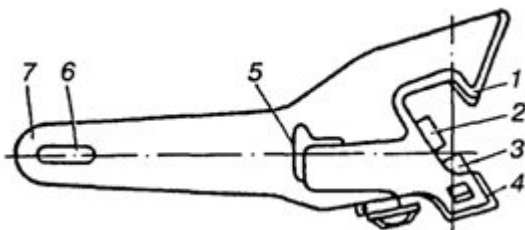
59. Назвать элемент подшипника под цифрой 1 ОК 01, ОК 02, ОК 04, ОК 05, ОК 08, ПК 1.1, ПК 1.2, ПК 1.3, ПК 2.3, у-1, у-2, у-3, у-4, у-5, у-6, з-1, з-2, з-3, по-1



Тип вопроса: Одиночный выбор

- a) Ролик
- b) Сепаратор
- c) Наружное кольцо**
- d) Внутреннее кольцо

60. Назвать часть автосцепки под цифрой 2 ОК 01, ОК 02, ОК 04, ОК 08, ОК 09, ПК 1.1, ПК 1.2, ПК 1.3, ПК 2.3, у-1, у-2, у-3, у-4, у-5, у-6, з-1, з-2, з-3, по-1



Тип вопроса: Одиночный выбор

- a) Хвостовик
- b) Замок
- c) Замкодержатель**
- d) Большой зуб
- e) Малый зуб

3.2. Соответствие между балльной системой и системой оценивания по результатам тестирования устанавливается посредством следующей таблицы:

Объект оценки	Показатели оценивания результатов обучения	Оценка	Уровень результатов обучения
Обучающийся	60 баллов и менее	«Неудовлетворительно»	Низкий уровень
	74 – 61 баллов	«Удовлетворительно»	Пороговый уровень
	84 – 77 баллов	«Хорошо»	Повышенный уровень

	100 – 85 баллов	«Отлично»	Высокий уровень
--	-----------------	-----------	-----------------

#### 4. Оценка ответа обучающего на вопросы дифференцированного зачета, других форм контроля

##### 4.1. Оценка ответа обучающегося на вопросы дифференцированного зачета, других форм контроля

Элементы оценивания	Содержание шкалы оценивания			
	Неудовлетворительно	Удовлетворительно	Хорошо	Отлично
	Не зачтено	Зачтено	Зачтено	Зачтено
Соответствие ответов формулировкам вопросов (заданий)	Полное несоответствие по всем вопросам	Значительные погрешности	Незначительные погрешности	Полное соответствие
Структура, последовательность и логика ответа. Умение четко, понятно, грамотно и свободно излагать свои мысли	Полное несоответствие критерию.	Значительное несоответствие критерию	Незначительное несоответствие критерию	Соответствие критерию при ответе на все вопросы.
Знание нормативных, правовых документов и специальной литературы	Полное незнание нормативной и правовой базы и специальной литературы	Имеют место существенные упущения (незнание большей части из документов и специальной литературы по названию, содержанию и т.д.).	Имеют место несущественные упущения и незнание отдельных (единичных) работ из числа обязательной литературы.	Полное соответствие данному критерию ответов на все вопросы.
Умение увязывать теорию с практикой, в том числе в области профессиональной работы	Умение связать теорию с практикой работы не проявляется.	Умение связать вопросы теории и практики проявляется редко	Умение связать вопросы теории и практики в основном проявляется.	Полное соответствие данному критерию. Способность интегрировать знания и привлекать сведения из различных научных сфер
Качество ответов на дополнительные вопросы	На все дополнительные вопросы преподавателя даны неверные ответы.	Ответы на большую часть дополнительных вопросов преподавателя даны неверно.	1. Даны неполные ответы на дополнительные вопросы преподавателя. 2. Дан один неверный ответ на дополнительные вопросы преподавателя.	Даны верные ответы на все дополнительные вопросы преподавателя.

## Экзамен квалификационный - 7 семестр

### Вопросы к экзамену

1. Измерить равномерный прокат колесной пары и объяснить ОК 01, ОК 02, ОК 03, ОК 04, ОК 05, ОК 08, ПК 1.1, ПК 1.2, ПК 1.3, ПК 2.3, у-1, у-2, у-3, у-4, у-5, у-6, з-1, з-2, з-3, по-1

Причины равномерного проката;

Порядок измерения и требования к прокату в эксплуатации и при подкатке под вагоны, прошедшие, - периодические ремонты;

- Способ устранения.

2. Изменить неравномерный прокат колесных пар и объяснить.

ОК 01, ОК 02, ОК 04, ОК 05, ОК 08, ОК 09, ПК 1.1, ПК 1.2, ПК 1.3, ПК 2.3, у-1, у-2, у-3, у-4, у-5, у-6, з-1, з-2, з-3, по-1

Причины неравномерного проката.

Порядок измерения.

Требования к неравномерному прокату в эксплуатации.

Способ устранения.

Передовые методы выявления этой неисправности в эксплуатации

3. Измерить толщину гребня колеса и объяснить.

ОК 01, ОК 02, ОК 04, ОК 05, ОК 08, ОК 09, ПК 1.1, ПК 1.2, ПК 1.3, ПК 2.3, у-1, у-2, у-3, у-4, у-5, у-6, з-1, з-2, з-3, по-1

Причины тонкого гребня.

Порядок измерения .

Требования к толщине гребня в эксплуатации и при периодических ремонтах вагонов.

Способ устранения.

Колесные пары, требующие особого внимания при техническом обслуживании.

Охрана труда при техническом обслуживании вагонов.

4. Измерить ползун на колесной паре и объяснить. ОК 01, ОК 02, ОК 04, ОК 05, ОК 08, ОК 09, ПК 1.1, ПК 1.2, ПК 1.3, ПК 2.3, у-1, у-2, у-3, у-4, у-5, у-6, з-1, з-2, з-3, по-1

Причины ползуна.

Порядок измерения.

Признаки ползуна при встрече поезда сходу при техническом обслуживании

Требования к ползуну при эксплуатации.

Способ устранения.

5. Измерить навар на колесной паре и объяснить

ОК 01, ОК 02, ОК 04, ОК 05, ОК 08, ОК 09, ПК 1.1, ПК 1.2, ПК 1.3, ПК 2.3, у-1, у-2, у-3, у-4, у-5, у-6, з-1, з-2, з-3, по-1

Причины навара.

Порядок измерения.

Признаки навара при встрече поезда сходу при техническом обслуживании.

Требования к навару при эксплуатации.

Способ устранения.

6. Измерить подрез гребня колесной пары и объяснить. ОК 01, ОК 02, ОК 03, ОК 04, ОК 05, ОК 06, ОК 07, ОК 08, ОК 09, ПК 1.1, ПК 1.2, ПК 1.3, ПК 2.3, у-1, у-2, у-3, у-4, у-5, у-6, з-1, з-2, з-3, по-1

Причины подреза.

Способы обнаружения .

Способ устранения.

Требования к подрезу гребня колесной пары.

Особые требования при техническом обслуживании колесным парам с красными буксовыми крышками.

Техника безопасности при техническом обслуживании вагонов.

7.Измерить толщину обода колеса и объяснить. . ОК 01, ОК 02, ОК 03, ОК 04, ОК 05, ОК 06, ОК 07, ОК 08, ОК 09, ПК 1.1, ПК 1.2, ПК 1.3, ПК 2.3, у-1, у-2, у-3, у-4, у-5, у-6, з-1, з-2, з-3, по-1

Причины тонкого обода.

Порядок измерения .

Требования к толщине обода колеса в эксплуатации и при подкатке под вагоны, прошедшие периодические ремонты (пассажи́рские, грузовые).

Способ устранения.

Техника безопасности при замене колесных пар.

8.Исследовать состояние буксового узла при техническом обслуживании и объяснить

ОК 01, ОК 02, ОК 04, ОК 05, ОК 08, ОК 09, ПК 1.1, ПК 1.2, ПК 1.3, ПК 2.3, у-1, у-2, у-3, у-4, у-5, у-6, з-1, з-2, з-3, по-1

Конструкцию буксового узла.

Порядок обслуживания при встрече поезда.

Порядок обслуживания после остановки поезда

Техника безопасности при техническом обслуживании вагонов.

9.Исследовать состояние буксового узла в эксплуатации специальным шаблоном Басалаева и объяснить.

ОК 01, ОК 02, ОК 03, ОК 04, ОК 05, ОК 08, ПК 1.1, ПК 1.2, ПК 1.3, ПК 2.3, у-1, у-2, у-3, у-4, у-5, у-6, з-1, з-2, з-3, по-1

Конструкцию буксового узла .

Порядок исследования шаблоном .

Действия осмотрщика при обнаружении неисправности буксового узла.

Объяснить назначение бирок под болтами крепительной крышки.

Техника безопасности при техническом обслуживании вагонов.

10.Исследовать состояние автосцепки шаблоном 873 р при техническом обслуживании вагонов и объяснить.

. ОК 01, ОК 02, ОК 03, ОК 04, ОК 05, ОК 06, ОК 07, ОК 08, ОК 09, ПК 1.1, ПК 1.2, ПК 1.3, ПК 2.3, у-1, у-2, у-3, у-4, у-5, у-6, з-1, з-2, з-3, по-1

Причины саморасцепов.

Порядок исследования шаблоном.

Порядок замены детали механизма автосцепки .

Техника безопасности при замене деталей механизма автосцепки.

11.Исследовать состояние автосцепки шаблоном 940р и её положение на вагоне, объяснить.

ОК 01, ОК 02, ОК 04, ОК 05, ОК 08, ОК 09, ПК 1.1, ПК 1.2, ПК 1.3, ПК 2.3, у-1, у-2, у-3, у-4, у-5, у-6, з-1, з-2, з-3, по-1

Случаи проведения проверки автосцепки шаблоном.

Порядок проверки.

Требования к высоте автосцепки над головками рельсов при выпуске из текущего отцепочного ремонта.

Разница между высотами осей автосцепок по обоим концам вагона при выпуске из текущего отцепочного ремонта.

Техника безопасности при смене автосцепок при ТР1 – ТР2.

12.Проверить автосцепки при ТО специальным ломиком и объяснить.

ОК 01, ОК 02, ОК 04, ОК 05, ОК 08, ОК 09, ПК 1.1, ПК 1.2, ПК 1.3, ПК 2.3, у-1, у-2, у-3, у-4, у-5, у-6, з-1, з-2, з-3, по-1

Причины саморасцепов.

Порядок проверки ломиком.

Проверить длину цепи расцепного привода .  
Действия осмотрщика при случайно расцепленных автосцепках.  
Техника безопасности при техническом обслуживании вагонов.

13.Проверить состояние тележки 18 – 100 при и объяснить. . ОК 01, ОК 02, ОК 03, ОК 04, ОК 05, ОК 06, ОК 07, ОК 08, ОК 09, ПК 1.1, ПК 1.2, ПК 1.3, ПК 2.3, у-1, у-2, у-3, у-4, у-5, у-6, з-1, з-2, з-3, по-1  
Неисправности, при которых запрещается эксплуатация тележки.

Порядок выявления неисправности .

Требования к суммарному зазору между скользящими и к фрикционным клиньям.

Техника безопасности при техническом обслуживании вагонов.

14.Произвести сокращенное опробование тормозов и объяснить. ОК 01, ОК 02, ОК 03, ОК 04, ОК 05, ОК 08, ПК 1.1, ПК 1.2, ПК 1.3, ПК 2.3, у-1, у-2, у-3, у-4, у-5, у-6, з-1, з-2, з-3, по-1

Случаи проведения сокращенного опробования тормозов.

Порядок проведения..

Техника безопасности при опробовании .

15.Произвести полное опробование тормозов и объяснить.

ОК 01, ОК 02, ОК 04, ОК 05, ОК 08, ОК 09, ПК 1.1, ПК 1.2, ПК 1.3, ПК 2.3, у-1, у-2, у-3, у-4, у-5, у-6, з-1, з-2, з-3, по-1

Случаи проведения полного опробования тормозов.

Порядок проведения..

Техника безопасности при опробовании.

16.Определить требуемое и фактическое и тормозное нажатие и объяснить. ОК 01, ОК 02, ОК 04, ОК 05, ОК 08, ОК 09, ПК 1.1, ПК 1.2, ПК 1.3, ПК 2.3, у-1, у-2, у-3, у-4, у-5, у-6, з-1, з-2, з-3, по-1

Формула для определения требуемого нажатия.

Формула для определения фактического нажатия .

Определить согласно исходным данным.

Сделать вывод.

Исходные данные: Грузовой поезд имеет массу 3800т., уклон 0,005,

Состав сформирован из следующих вагонов:

26 четырехосных вагонов на среднем режиме

14 четырехосных вагонов на порожнем режиме.

17.Сменить колодку и объяснить.

ОК 01, ОК 02, ОК 04, ОК 05, ОК 08, ОК 09, ПК 1.1, ПК 1.2, ПК 1.3, ПК 2.3, у-1, у-2, у-3, у-4, у-5, у-6, з-1, з-2, з-3, по-1

Виды колодок, применяемых на подвижном составе.

Требования к колодкам в эксплуатации.

Преимущества и недостатки композиционных и чугунных колодок.

Порядок смены.

Техника безопасности при смене колодок при техническом обслуживании.

18.Проверить целостность тормозной магистрали и объяснить. ОК 01, ОК 02, ОК 03, ОК 04, ОК 05, ОК 08, ПК 1.1, ПК 1.2, ПК 1.3, ПК 2.3, у-1, у-2, у-3, у-4, у-5, у-6, з-1, з-2, з-3, по-1

Назначение тормозной магистрали.

Порядок проведения проверки .

Техника безопасности при проверке целостности магистрали.

19. Устранить обледенение тормозной рычажной передачи грузового вагона и объяснить. . ОК 01, ОК 02, ОК 03, ОК 04, ОК 05, ОК 06, ОК 07, ОК 08, ОК 09, ПК 1.1, ПК 1.2, ПК 1.3, ПК 2.3, у-1, у-2, у-3, у-4, у-5, у-6, з-1, з-2, з-3, по-1

Назначение тормозной рычажной передачи.

Конструкция тормозной рычажной передачи.

Порядок устранения обледенения.

20. Заполнить справку ВУ – 45 и объяснить.

ОК 01, ОК 02, ОК 04, ОК 05, ОК 08, ОК 09, ПК 1.1, ПК 1.2, ПК 1.3, ПК 2.3, у-1, у-2, у-3, у-4, у-5, у-6, з-1, з-2, з-3, по-1

Случаи заполнения.

Информация, содержащаяся в справке.

Заполнить справку ВУ – 45 .

Исходные данные: Грузовой поезд имеет массу 2600т.

Состав сформирован из следующих вагонов:

15 четырехосных вагонов на груженом режиме,

15 четырехосных вагонов на порожнем режиме,

2 рефрижераторных вагонов на груженом режиме,

5 восьмиосных вагонов на среднем режиме.

Руководящий уклон 5 ‰ .

Количество вагонов с ручными тормозами – 7.

22. Разобрать автосцепку и объяснить. . ОК 01, ОК 02, ОК 03, ОК 04, ОК 05, ОК 06, ОК 07, ОК 08, ОК 09, ПК 1.1, ПК 1.2, ПК 1.3, ПК 2.3, у-1, у-2, у-3, у-4, у-5, у-6, з-1, з-2, з-3, по-1

Виды осмотра автосцепного устройства.

Назначение деталей автосцепки СА – 3 и их конструкция.

Порядок разборки автосцепки.

Техника безопасности при ремонте автосцепки.

23. Собрать автосцепку и объяснить. ОК 01, ОК 02, ОК 04, ОК 05, ОК 08, ОК 09, ПК 1.1, ПК 1.2, ПК 1.3, ПК 2.3, у-1, у-2, у-3, у-4, у-5, у-6, з-1, з-2, з-3, по-1

Назначение и конструкция корпуса автосцепки СА – 3.

Порядок сборки автосцепки.

Проверка после сборки.

Техника безопасности при ремонте автосцепки..

24. Проверить высоту автосцепки над головкой рельсов и её провисание и объяснить. . ОК 01, ОК 02, ОК 03, ОК 04, ОК 05, ОК 06, ОК 07, ОК 08, ОК 09, ПК 1.1, ПК 1.2, ПК 1.3, ПК 2.3, у-1, у-2, у-3, у-4, у-5, у-6, з-1, з-2, з-3, по-1

Определить высоту автосцепки грузового вагона.

Определить провисание автосцепки грузового вагона.

Причины провисания автосцепки.

Требование к высоте автосцепки и провисанию в эксплуатации.

Требования к разности высот между продольными осями сцепленных автосцепок грузовых вагонов.

25. Произвести техническое обслуживание полувагона с пролазкой по позициям и объяснить. . ОК 01, ОК 02, ОК 03, ОК 04, ОК 05, ОК 06, ОК 07, ОК 08, ОК 09, ПК 1.1, ПК 1.2, ПК 1.3, ПК 2.3, у-1, у-2, у-3, у-4, у-5, у-6, з-1, з-2, з-3, по-1

Виды технического обслуживания грузовых вагонов.

Схема последовательности контроля технического состояния полувагона.

Неисправности, при которых вагоны исключаются из рабочего парка.

Документация, заполняемая при техническом обслуживании.

26.Измерить выщербину на колесной паре и объяснить. ОК 01, ОК 02, ОК 04, ОК 05, ОК 08, ОК 09, ПК 1.1, ПК 1.2, ПК 1.3, ПК 2.3, у-1, у-2, у-3, у-4, у-5, у-6, з-1, з-2, з-3, по-1

Причины выщербин.

Порядок измерения и требования к выщербинам .

Способ устранения.

### Образец экзаменационного билета

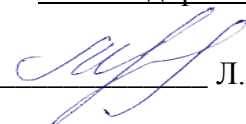
ПримИЖТ- филиал ДВГУПС в г. Уссурийске		
<p>ПМК/ПЦК <u>23.02.06 ТЭПСЖД</u> <u>(вагоны)</u> название</p> <p>_____</p> <p>семестр, учебный год</p> <p>_____</p> <p>Подпись, ФИО председателя</p> <p>«__» _____ 20__ г.</p>	<p>Экзаменационный билет № по ПМ.04 «Конструкция, техническое обслуживание и ремонт подвижного состава (вагоны)» для направления подготовки/ специальности <u>23.02.06 Техническая эксплуатация</u> <u>подвижного состава железных дорог</u> код, название</p> <p><u>вагоны</u> профиль/специализация</p>	<p>«Утверждаю» Зам. директора по УР</p> <p>_____</p> <p>Подпись, ФИО</p> <p>«__» _____ 20__ г.</p>
1.		
2.		

Федеральное государственное бюджетное образовательное учреждение  
высшего образования  
"Дальневосточный государственный университет путей сообщения"  
(ДВГУПС)

Приморский институт железнодорожного транспорта - филиал федерального государственного  
бюджетного образовательного учреждения высшего образования «Дальневосточный  
государственный университет путей сообщения» в г. Уссурийске  
(ПримИЖТ - филиал ДВГУПС в г. Уссурийске)

УТВЕРЖДАЮ

Зам директора по УР

 Л.А. Мелешко

01.06.2023

## РАБОЧАЯ ПРОГРАММА

### ПП.04.01 Производственная практика (по профилю специальности)

для ППСЗ Техническая эксплуатация подвижного состава железных дорог (вагоны)  
Профиль : технологический

Составитель(и): Преподаватель, Ефимов Н.С.

Обсуждена на заседании ПЦК: ПримИЖТ - специальности 23.02.06 "Техническая эксплуатация  
подвижного состава железных дорог (вагоны)  
Протокол от 10.05.2023 г. №5

Председатель ПЦК  Мухтахутдинова О.В.

г. Уссурийск  
2023 г.



Рабочая программа ПП.04.01 Производственная практика (по профилю специальности)  
разработана в соответствии с ФГОС, утвержденным приказом Министерства образования и науки Российской Федерации от 22.04.2014 №388

Форма обучения **очная**

**ОБЪЕМ ПП.04.01 ПРОИЗВОДСТВЕННАЯ ПРАКТИКА (ПО ПРОФИЛЮ СПЕЦИАЛЬНОСТИ) В ЧАСАХ С УКАЗАНИЕМ ОБЯЗАТЕЛЬНОЙ И МАКСИМАЛЬНОЙ НАГРУЗКИ ОБУЧАЮЩИХСЯ**

Общая трудоемкость **42 ЧАС**

Часов по учебному плану	42	Виды контроля на курсах:
в том числе:		зачёты с оценкой 7
обязательная нагрузка	36	
самостоятельная работа	0	
консультации	6	

**Распределение часов ПП.04.01 по семестрам (курсам)**

Семестр (<Курс>. <Семестр на курсе>)	7 (4.1)		Итого	
	1			
Неделя	1			
Вид занятий	уп	рп	уп	рп
Консультации	6	6	6	6
Обязательная нагрузка	36	36	36	36
Итого	42	42	42	42

<b>1. АННОТАЦИЯ ПП.04.01 ПРОИЗВОДСТВЕННАЯ ПРАКТИКА (ПО ПРОФИЛЮ СПЕЦИАЛЬНОСТИ)</b>	
1.1	Вид практики
1.2	Производственная практика (по профилю специальности), организуется в соответствии с требованиями Федерального Государственного образовательного стандарта среднего профессионального образования по специальности 23.02.06 «Техническая эксплуатация подвижного состава железных дорог (Вагоны)» по профессиональным модулям:
1.3	- ПП.04.01 Выполнение работ по одной или нескольким профессиям рабочих, должностям служащих
1.4	Форма (тип) практики
1.5	Тип производственной практики (по профилю специальности) - концентрированная практика для получения профессиональных умений, навыков и приобретения опыта профессиональной деятельности.
1.6	Способ проведения практики
1.7	Способом проведения производственной практики (по профилю специальности) является выездная практика. Практика проводится на линейных предприятиях железнодорожного транспорта, в отделениях и управлениях дороги.

<b>2. МЕСТО ПП.04.01 В СТРУКТУРЕ ОБРАЗОВАТЕЛЬНОЙ ПРОГРАММЫ</b>	
Код практики:	ПП.04.01
<b>2.1</b>	<b>Требования к предварительной подготовке обучающегося:</b>
2.1.1	Выполнение работ по одной или нескольким профессиям рабочих, должностям служащих
2.1.2	Организация работы и управление подразделением организации
2.1.3	Учебная практика (обработка металлов резанием)
2.1.4	Учебная практика (электромонтажная)
2.1.5	Учебная практика (электросварочная)
2.1.6	Учебная практика (слесарная)
2.1.7	Конструкция, техническое обслуживание и ремонт подвижного состава (вагоны)
2.1.8	Разработка технологических процессов, технической и технологической документации (вагоны)
2.1.9	Эксплуатация подвижного состава (вагоны) и обеспечение безопасности движения поездов
<b>2.2</b>	<b>Дисциплины и практики, для которых освоение данной ПП.04.01 необходимо как предшествующее:</b>
2.2.1	Выполнение работ по одной или нескольким профессиям рабочих, должностям служащих
2.2.2	Организация работы и управление подразделением организации
2.2.3	Производственная практика (по профилю специальности)
2.2.7	Разработка технологических процессов, технической и технологической документации (вагоны)

<b>3. ПЕРЕЧЕНЬ ПЛАНИРУЕМЫХ РЕЗУЛЬТАТОВ ОБУЧЕНИЯ ПО ПП.01.01, СООТНЕСЕННЫХ С ПЛАНИРУЕМЫМИ РЕЗУЛЬТАТАМИ ОСВОЕНИЯ ОБРАЗОВАТЕЛЬНОЙ ПРОГРАММЫ</b>	
<b>ОК 01: Выбирать способы решения задач профессиональной деятельности применительно к различным контекстам</b>	
<b>Знать:</b>	
	<ul style="list-style-type: none"> <li>- актуальный профессиональный и социальный контекст, в котором приходится работать и жить;</li> <li>- основные источники информации и ресурсы для решения задач и проблем в профессиональном и/или социальном контексте;</li> <li>- алгоритмы выполнения работ в профессиональной и смежных областях;</li> <li>- методы работы в профессиональной и смежных сферах;</li> <li>- структуру плана для решения задач;</li> <li>- порядок оценки результатов решения задач профессиональной деятельности;</li> </ul>
<b>Уметь:</b>	
	<ul style="list-style-type: none"> <li>- распознавать задачу и/или проблему в профессиональном и/или социальном контексте;</li> <li>- анализировать задачу и/или проблему и выделять её составные части; определять этапы решения задачи;</li> <li>- выявлять и эффективно искать информацию, необходимую для решения задачи и/или проблемы;</li> <li>- составлять план действия; определять необходимые ресурсы;</li> <li>- владеть актуальными методами работы в профессиональной и смежных сферах;</li> <li>- реализовать составленный план;</li> <li>- оценивать результат и последствия своих действий (самостоятельно или с помощью наставника)</li> </ul>

**ОК 02: Использовать современные средства поиска, анализа и интерпретации информации и информационные технологии для выполнения задач профессиональной деятельности**

<b>Знать:</b>	
	<ul style="list-style-type: none"> <li>- номенклатуру информационных источников, применяемых в профессиональной деятельности;</li> <li>- приемы структурирования информации;</li> <li>- формат оформления результатов поиска информации;</li> <li>- современные средства и устройства информатизации;</li> <li>- порядок их применения и программное обеспечение в профессиональной деятельности</li> </ul>

<b>Уметь:</b>	
	<ul style="list-style-type: none"> <li>- определять задачи для поиска информации;</li> <li>- определять необходимые источники информации;</li> <li>- планировать процесс поиска; структурировать получаемую информацию;</li> <li>- выделять наиболее значимое в перечне информации;</li> <li>- оценивать практическую значимость результатов поиска;</li> <li>- оформлять результаты поиска;</li> <li>- использовать современное программное обеспечение;</li> <li>- применять средства информационных технологий для решения профессиональных задач</li> </ul>

**ОК 03: Планировать и реализовывать собственное профессиональное и личностное развитие, предпринимательскую деятельность в профессиональной сфере, использовать знания по финансовой грамотности в различных жизненных ситуациях**

<b>Знать:</b>	
	<ul style="list-style-type: none"> <li>- содержание актуальной нормативно-правовой документации;</li> <li>- современную научную и профессиональную терминологию;</li> <li>- возможные траектории профессионального развития и самообразования;</li> <li>- основы предпринимательской деятельности;</li> <li>- основы финансовой грамотности;</li> <li>- правила разработки бизнес-планов;</li> <li>- порядок выстраивания презентации;</li> <li>- кредитные банковские продукты</li> </ul>

<b>Уметь:</b>	
	<ul style="list-style-type: none"> <li>- определять актуальность нормативно-правовой документации в профессиональной деятельности;</li> <li>- применять современную научную профессиональную терминологию;</li> <li>- определять и выстраивать траектории профессионального развития и самообразования;</li> <li>- выявлять достоинства и недостатки коммерческой идеи;</li> <li>- презентовать идеи открытия собственного дела в профессиональной деятельности;</li> <li>- рассчитывать размеры выплат по процентным ставкам кредитования;</li> <li>- определять инвестиционную привлекательность коммерческих идей в рамках профессиональной деятельности;</li> <li>- презентовать бизнес-идею;</li> <li>- определять источники финансирования;</li> </ul>

**ОК 04: Эффективно взаимодействовать и работать в коллективе и команде**

<b>Знать:</b>	
	<ul style="list-style-type: none"> <li>- организовывать работу коллектива и команды;</li> <li>- взаимодействовать с коллегами, руководством, клиентами в ходе профессиональной деятельности;</li> <li>- применять техники и приемы эффективного общения в профессиональной деятельности;</li> </ul>

<b>Уметь:</b>	
	<ul style="list-style-type: none"> <li>- определять задачи для поиска информации;</li> <li>- определять необходимые источники информации;</li> <li>- планировать процесс поиска; структурировать получаемую информацию;</li> <li>- выделять наиболее значимое в перечне информации;</li> <li>- оценивать практическую значимость результатов поиска; оформлять результаты поиска</li> </ul>

**ОК 05: Осуществлять устную и письменную коммуникацию на государственном языке Российской Федерации с учетом особенностей социального и культурного контекста**

<b>Знать:</b>	
	<ul style="list-style-type: none"> <li>- грамотно излагать свои мысли и оформлять документы по профессиональной тематике на государственном языке, проявлять толерантность в рабочем коллективе;</li> <li>- выстраивать общение на основе общечеловеческих ценностей;</li> </ul>

<b>Уметь:</b>	
---------------	--

	<ul style="list-style-type: none"> <li>- применять средства информационных технологий для решения профессиональных задач;</li> <li>- использовать современное программное обеспечение</li> </ul>
--	--

**ОК 06: Проявлять гражданско-патриотическую позицию, демонстрировать осознанное поведение на основе традиционных общечеловеческих ценностей, в том числе с учетом гармонизации межнациональных и межрелигиозных отношений, применять стандарты антикоррупционного поведения**

**Знать:**

	<ul style="list-style-type: none"> <li>- сущность гражданско-патриотической позиции, общечеловеческих ценностей;</li> <li>- значимость профессиональной деятельности по специальности для развития экономики и среды жизнедеятельности граждан российского государства;</li> <li>- основы нравственности и морали демократического общества;</li> <li>- основные компоненты активной гражданско-патриотической позиции;</li> <li>- основы культурных, национальных традиций народов российского государства;</li> <li>- стандарты антикоррупционного поведения и последствия его нарушения</li> </ul>
--	---

**Уметь:**

	<ul style="list-style-type: none"> <li>- описывать значимость своей специальности для развития экономики и среды жизнедеятельности граждан российского государства;</li> <li>- проявлять и отстаивать базовые общечеловеческие, культурные и национальные ценности российского государства в современном сообществе;</li> <li>- выстраивать общение на основе общечеловеческих ценностей;</li> <li>- применять стандарты антикоррупционного поведения</li> </ul>
--	--

**ОК 07: Содействовать сохранению окружающей среды, ресурсосбережению, применять знания об изменении климата, принципы бережливого производства, эффективно действовать в чрезвычайных ситуациях**

**Знать:**

	<ul style="list-style-type: none"> <li>- правила экологической безопасности при ведении профессиональной деятельности;</li> <li>- основные ресурсы, задействованные в профессиональной деятельности;</li> <li>- пути обеспечения ресурсосбережения;</li> <li>- основные виды чрезвычайных событий природного и техногенного происхождения, опасные явления, порождаемые их действием;</li> </ul>
--	--

**Уметь:**

	<ul style="list-style-type: none"> <li>- соблюдать нормы экологической безопасности;</li> <li>- определять направления ресурсосбережения в рамках профессиональной деятельности по специальности;</li> <li>- оценить чрезвычайную ситуацию, составить алгоритм действий и определить необходимые ресурсы для её устранения;</li> <li>- использовать энергосберегающие и ресурсосберегающие технологии в профессиональной деятельности по специальности</li> </ul>
--	---

**ОК 08: Использовать средства физической культуры для сохранения и укрепления здоровья в процессе профессиональной деятельности и поддержания необходимого уровня физической подготовленности**

**Знать:**

	<ul style="list-style-type: none"> <li>- роль физической культуры в общекультурном, профессиональном и социальном развитии человека;</li> <li>- основы здорового образа жизни;</li> <li>- условия профессиональной деятельности и зоны риска физического здоровья при выполнении профессиональной деятельности;</li> <li>- средства профилактики перенапряжения</li> </ul>
--	--

**Уметь:**

	<ul style="list-style-type: none"> <li>- использовать физкультурно-оздоровительную деятельность для укрепления здоровья, достижения жизненных и профессиональных целей;</li> <li>- применять рациональные приемы двигательных функций в профессиональной деятельности;</li> <li>- пользоваться средствами профилактики перенапряжения характерными для данной специальности</li> </ul>
--	--

**ОК 09: Пользоваться профессиональной документацией на государственном и иностранном языках**

**Знать:**

	<ul style="list-style-type: none"> <li>- правила построения простых и сложных предложений на профессиональные темы;</li> <li>- основные общеупотребительные глаголы (бытовая и профессиональная лексика);</li> <li>- лексический минимум, относящийся к описанию предметов, средств и процессов профессиональной деятельности;</li> <li>- особенности произношения;</li> <li>- правила чтения текстов профессиональной направленности</li> </ul>
--	--

**Уметь:**

	<ul style="list-style-type: none"> <li>- понимать общий смысл четко произнесенных высказываний на известные темы (профессиональные и бытовые), понимать тексты на базовые профессиональные темы;</li> <li>- участвовать в диалогах на знакомые общие и профессиональные темы; строить простые высказывания о себе и о своей профессиональной деятельности;</li> <li>- кратко обосновывать и объяснить свои действия (текущие и планируемые);</li> <li>- писать простые связные сообщения на знакомые или интересующие профессиональные темы;</li> <li>- пользоваться нормативно-технической документацией;</li> </ul>
--	---

<b>ПК 1.1: Эксплуатировать подвижной состав железных дорог</b>	
<b>Знать:</b>	
	- конструкцию, принцип действия и технические характеристики оборудования подвижного состава.
<b>Уметь:</b>	
	<ul style="list-style-type: none"> <li>- определять конструктивных особенностей узлов и деталей подвижного состава;</li> <li>- выполнять основные виды работ по эксплуатации подвижного состава</li> </ul>
<b>Иметь практический опыт:</b>	
	- эксплуатации подвижного состава

<b>ПК 1.2: Производить техническое обслуживание и ремонт подвижного состава железных дорог в соответствии с требованиями технологических процессов</b>	
<b>Знать:</b>	
	<ul style="list-style-type: none"> <li>- систему технического обслуживания и ремонта подвижного состава;</li> <li>- способы предупреждения и устранения неисправностей</li> </ul>
<b>Уметь:</b>	
	<ul style="list-style-type: none"> <li>- обнаруживать неисправности, регулировать и испытывать оборудование подвижного состава;</li> <li>- определять соответствия технического состояния оборудования подвижного состава требованиям нормативных документов;</li> <li>- выполнять основные виды работ по техническому обслуживанию и ремонту подвижного состава;</li> <li>- пользоваться измерительными приборами, шаблонами;</li> <li>- визуально определять дефекты;</li> <li>- отцеплять вагоны в ремонт;</li> <li>- применять действующие методики при обслуживании и ремонте вагонов</li> </ul>
<b>Иметь практический опыт:</b>	
	- выполнения технического обслуживания и ремонта подвижного состава железных дорог в соответствии с требованиями технологических процессов

<b>ПК 1.3: Обеспечивать безопасность движения подвижного состава</b>	
<b>Знать:</b>	
	- нормативные документы по обеспечению безопасности движения поездов
<b>Уметь:</b>	
	<ul style="list-style-type: none"> <li>- применять нормативные документы по обеспечению безопасности движения поездов;</li> <li>- выявлять неисправности угрожающие безопасности движения и сохранности перевозимых грузов</li> </ul>
<b>Иметь практический опыт:</b>	
	- определения перечня работ для обеспечения безопасности движения

<b>ПК 2.3: Контролировать и оценивать качество выполняемых работ</b>	
<b>Знать:</b>	
	- требования нормативной технической документации к узлам и деталям вагона, предъявляемые к качеству выполняемых работ по обслуживанию и ремонту
<b>Уметь:</b>	
	<ul style="list-style-type: none"> <li>- определять техническое состояние вагона;</li> <li>- оценивать качество выполненных работ на вагоне в соответствии с действующими инструкциями и руководящими документами;</li> <li>- сдавать внутреннее оборудование и съемный инвентарь вагонов по инвентарной описи и накладным;</li> <li>- оформлять отчетную документацию по контролю технического состояния вагонов</li> </ul>
<b>Иметь практический опыт:</b>	
	- контроля и оценки качества выполняемых работ по техническому обслуживанию и ремонту узлов и деталей вагонов.

**4. СОДЕРЖАНИЕ ПП.04.01 СТРУКТУРИРОВАННОЕ ПО ТЕМАМ (РАЗДЕЛАМ) С УКАЗАНИЕМ ОТВЕДЕННОГО НА НИХ КОЛИЧЕСТВА АКАДЕМИЧЕСКИХ ЧАСОВ И ВИДОВ УЧЕБНЫХ ЗАНЯТИЙ**

Код занятия	Наименование разделов и тем /вид занятия/	Семестр / Курс	Часов	Компетенции	Литература	Примечание
	<b>Раздел 1. ПП.04.01 Производственная (по профилю специальности) 36 часов (1 неделя)</b>					
1.1	Определение конструктивных особенностей узлов и деталей подвижного состава	7	6	ОК 01 ОК 02 ОК 03 ОК 04 ОК 05 ОК 06 ОК 07 ОК 08 ОК 09 ПК 1.1 ПК 1.2 ПК 1.3, ПК 2.3	Л1.1 Л1.2 Л1.3 Л1.4, Л2.1 Э1 Э2 Э3 Э4	
1.2	Техническое обслуживание и ремонт деталей, узлов, агрегатов, систем подвижного состава железных дорог с обеспечением безопасности движения поездов.	7	20	ОК 01 ОК 02 ОК 03 ОК 04 ОК 05 ОК 06 ОК 07 ОК 08 ОК 09 ПК 1.1 ПК 1.2 ПК 1.3, ПК 2.3	Л1.1 Л1.2 Л1.3 Л1.4, Л2.1 Э1 Э2 Э3 Э4	
1.3	Проверка качества выполняемых работ по техническому обслуживанию и ремонту узлов и деталей подвижного состава	7	6	ОК 01 ОК 02 ОК 03 ОК 04 ОК 05 ОК 06 ОК 07 ОК 08 ОК 09 ПК 1.1 ПК 1.2 ПК 1.3, ПК 2.3	Л1.1 Л1.2 Л1.3 Л1.4, Л2.1 Э1 Э2 Э3 Э4	
1.4	Подготовка отчёта по результатам прохождения практики ПП.04.01 Подготовка к дифференцированному зачёту по практике ПП.04.01	7	4	ОК 01 ОК 02 ОК 03 ОК 04 ОК 05 ОК 06 ОК 07 ОК 08 ОК 09 ПК 1.1 ПК 1.2 ПК 1.3, ПК 2.3	Л1.1 Л1.2 Л1.3 Л1.4, Л2.1 Э1 Э2 Э3 Э4	

**5. ОЦЕНОЧНЫЕ МАТЕРИАЛЫ ДЛ Я ПРОВЕДЕНИЯ ПРОМЕЖУТОЧНОЙ АТТЕСТАЦИИ**

Размещены в приложении

**6. УЧЕБНО-МЕТОДИЧЕСКОЕ И ИНФОРМАЦИОННОЕ ОБЕСПЕЧЕНИЕ ПП.04.01**

**6.1. Рекомендуемая литература**

**6.1.1. Перечень основной литературы, необходимой для освоения ПП.04.01**

	Авторы,	Заглавие	Издательство, год
Л1.1		Инструкция по техническому обслуживанию вагонов в эксплуатации (инструкция осмотрищику вагонов)	ПКБ ЦВ филиал ОАО «РЖД», 2009 г с изменениями 2020г.
Л1.2	Елистратов А.В.	Автоматические тормоза вагонов: учеб.пособие	Москва: ФГБУ ДПО «УМЦ ЖДТ», 2019.
Л1.3	Даровской Г. В	Технология производства и ремонта подвижного состава. Технология ремонта грузовых вагонов.	Ростов-на-Дону : РГУПС, 2019
	Мукушев, Т.Ш.	Конструкция, техническое обслуживание и ремонт подвижного состава	Москва : ФГБУ ДПО «Учебно-методический центр по образованию на железнодорожном

**6.1.2. Перечень дополнительной литературы, необходимой для освоения ПП.04.01**

	Авторы,	Заглавие	Издательство, год

<b>6.2. Перечень ресурсов информационно-телекоммуникационной сети "Интернет", необходимых для освоения ПП.04.01</b>		
Э1	Электронно - библиотечная система BOOK.ru	<a href="https://www.book.ru">https://www.book.ru</a>
Э2	Электронно-библиотечная система «Академия»	<a href="http://www.academia-moscow.ru">http://www.academia-moscow.ru</a>
Э3	Электронная библиотека МИИТ	<a href="http://library.mii.ru">http://library.mii.ru</a>

## **7. ОПИСАНИЕ МАТЕРИАЛЬНО-ТЕХНИЧЕСКОЙ БАЗЫ, НЕОБХОДИМОЙ ДЛЯ ОСУЩЕСТВЛЕНИЯ ОБРАЗОВАТЕЛЬНОГО ПРОЦЕССА ПО ПП.04.01**

Реализация рабочей программы производственной практики осуществляется в подразделениях ВРК -1, ЛВЧД-3, ВЧДЭ-4, УЛРЗ и требует наличия оборудования и технического оснащения рабочих мест в соответствии с освоением профессиональных компетенций таких как:

- детали и узлы подвижного состава (вагоны);
- рабочие места, оснащенные для выполнения работ;
- механообрабатывающие станки;
- набор слесарных инструментов;
- набор измерительных инструментов и приспособлений;
- заготовки для выполнения слесарных работ;
- технологическая документация;
- технологические карты

## **8. МЕТОДИЧЕСКИЕ УКАЗАНИЯ ДЛЯ ОБУЧАЮЩИХСЯ ПО ОСВОЕНИЮ ПП.04.01**

В процессе практики обучающимися осуществляется: ознакомление с объектами практики: с технико-эксплуатационной характеристикой предприятия; основными документами, регламентирующими работу предприятия; ознакомление с технологией работы структурных подразделений; производственная практика на штатных рабочих местах; ведение дневника. По окончании практики студент заверяет дневник по производственной практике непосредственным руководителем практики от предприятия и сдает его руководителю практики от учебного заведения одновременно с отчетом. Содержание собранного студентом материала определяется программой практики и индивидуальным заданием, тематикой курсового проекта и должно иметь краткое описание предприятия, виды его деятельности, вопросы охраны труда и технологические процессы. Дневник по практике должен содержать сведения о конкретно выполненной студентом работе в период практики, оценки за выполненную работу, выводы и предложения. Руководители практики от производства дают краткий отзыв о работе студента, отмечая в нем выполнение программы практики. После завершения практики студент допускается к дифференцированному зачету по практике с дифференцированной оценкой. Студенты, не выполнившие программу практики по уважительной причине, направляются на практику вторично, в свободное от учебы время. Студенты, не выполнившие программы практик без уважительной причины или получившие оценку «неудовлетворительно» при промежуточной аттестации результатов прохождения практики, считаются имеющими академическую задолженность. Студенты, не выполнившие установленных видов практики, не допускаются к итоговой государственной аттестации. Аттестация по итогам производственной практики (по профилю специальности) ПП.04.01 Выполнение работ по одной или нескольким профессиям рабочих, должностям служащих состава проводится с учетом результатов, подтвержденных документами, соответствующих предприятий.

2 Краткая аннотация отчёта по производственной практике с рекомендациями по выполнению

Отчёт по практике включает в себя ответы на вопросы, согласно индивидуальному заданию, выданного каждому студенту. Индивидуальные задания на практику разрабатываются предметно-цикловой комиссией с учетом тематики курсовых проектов и специфики производственной деятельности базовых предприятий.

Содержание индивидуального задания

### **1. ОБЩИЕ ВОПРОСЫ**

- 1.1 Назначение и характеристика вагонного депо
- 1.2 Структура управления вагонного депо (схема)

### **2. РЕМОНТНЫЕ УЧАСТКИ**

- 2.1 Назначение участка по ремонту \_\_\_\_\_
- 2.2 План участка с расстановкой оборудования (с приложением таблицы перечня, используемого оборудования и инструмента)
- 2.3 Технология ремонта узла
- 2.4 Штатное расписание рабочих на участке (разряды, тарифные ставки)
- 2.5 Охрана труда

### **3. ПТО (парк ПТО)**

- 3.1 Назначение ПТО (парка ПТО)
- 3.2 Схема ПТО (парка)
- 3.3 Методы обслуживания вагонов на ПТО или в парке
- 3.4 Технология обслуживания вагонов на ПТО или в парке
- 3.5 Охрана труда

## **ПримИЖТ**

### **ОЦЕНОЧНЫЕ МАТЕРИАЛЫ**

по ПП.04.01 Производственная практика (по профилю специальности)

специальность 23.02.06 Техническая эксплуатация подвижного состава железных дорог (вагоны)

Составитель: преподаватель Ефимов Н.С.

Уссурийск  
2023



## 1. Описание показателей, критериев и шкал оценивания компетенций.

### 1.1. Показатели и критерии оценивания компетенций ОК 01- ОК 09, ПК 1.1, ПК 1.2, ПК 1.3, ПК 2.3

Объект оценки	Уровни сформированности компетенций	Критерий оценивания результатов обучения
Обучающийся	Низкий уровень Пороговый уровень Повышенный уровень Высокий уровень	Уровень результатов обучения <b>не ниже порогового</b>

### 1.2. Шкалы оценивания компетенций ОК 01-ОК 09, ПК 1.1, ПК 1.2, ПК 1.3, ПК 2.3 при защите отчета по практике

Достигнутый уровень результата обучения	Характеристика уровня сформированности компетенций	Шкала оценивания
		Защита отчета по практике
Низкий уровень	Обучающийся: -обнаружил пробелы в знаниях основного учебно-программного материала; -допустил принципиальные ошибки в выполнении заданий, предусмотренных программой практики; -не может продолжить обучение или приступить к профессиональной деятельности по окончании программы без дополнительных занятий по соответствующей практике.	Неудовлетворительно
Пороговый уровень	Обучающийся: -обнаружил знание основного учебно-программного материала в объеме, необходимом для дальнейшей учебной и предстоящей профессиональной деятельности; -справляется с выполнением заданий, предусмотренных программой практики; -допустил неточности в ответе на вопросы и при выполнении заданий по практике, но обладает необходимыми знаниями для их устранения под руководством преподавателя.	Удовлетворительно
Повышенный уровень	Обучающийся: - обнаружил полное знание учебно-программного материала; -успешно выполнил задания, предусмотренные программой практики; -показал систематический характер знаний учебно-программного материала; -способен к самостоятельному пополнению знаний по учебно-программному материалу и обновлению в ходе прохождения дальней практики и профессиональной	Хорошо

	деятельности.	
Высокий уровень	<p>Обучающийся:</p> <ul style="list-style-type: none"> <li>-обнаружил всесторонние, систематические и глубокие знания учебно-программного материала;</li> <li>-умеет свободно выполнять задания, предусмотренные программой практики;</li> <li>-усвоил взаимосвязь основных понятий дисциплин и их значение для успешного прохождения практики;</li> <li>-проявил творческие способности в понимании учебно-программного материала.</li> </ul>	Отлично

### 1.3. Описание шкал оценивания

Компетенции обучающегося оценивается следующим образом:

Планируемый уровень результата в освоения	Содержание шкалы оценивания достигнутого уровня результата обучения			
	Неудовлетворительно	Удовлетворительно	Хорошо	Отлично
Знать	Неспособность обучающегося самостоятельно продемонстрировать наличие знаний при решении заданий, которые были представлены преподавателем вместе с образцом их решения.	Обучающийся способен самостоятельно продемонстрировать наличие знаний при решении заданий, которые были представлены преподавателем вместе с образцом их решения.	Обучающийся демонстрирует способность к самостоятельному применению знаний при решении заданий, аналогичных тем, которые представлял преподаватель, и при его консультативной поддержке в части современных проблем.	Обучающийся демонстрирует способность к самостоятельному применению знаний в выборе способа решения неизвестных или нестандартных заданий и при консультативной поддержке в части междисциплинарных связей.
Уметь	Отсутствие у обучающегося самостоятельности в применении умений по использованию методов освоения программы практики.	Обучающийся демонстрирует самостоятельность в применении умений решения заданий в полном соответствии с образцом, данным преподавателем.	Обучающийся демонстрирует самостоятельное применение умений решения заданий, аналогичных тем, которые представлял преподаватель, и при его консультативной поддержке в части современных проблем.	Обучающийся демонстрирует самостоятельное применение умений решения неизвестных или нестандартных заданий и при консультативной поддержке преподавателя в части междисциплинарных связей.
Владеть	Неспособность самостоятельно проявить навык решения поставленной задачи по стандартному	Обучающийся демонстрирует самостоятельность в применении навыка по заданиям, решение которых было показано	Обучающийся демонстрирует самостоятельное применение навыка решения заданий, аналогичных тем, которые представлял	Обучающийся демонстрирует самостоятельное применение навыка решения неизвестных или нестандартных

	образцу повторно.	преподавателем.	преподаватель, и при его консультативной поддержке в части современных проблем.	заданий и при консультативной поддержке преподавателя в части междисциплинарных связей.
--	-------------------	-----------------	---	---

## 2. Перечень контрольных вопросов и заданий на практику

Примерный перечень вопросов к дифференцированному зачёту

Вопросы к дифференцированному зачёту	Планируемые результаты освоения (ПК, ОК)
1. Назначение системы ТО и ремонта вагонов	ОК 01, ОК 04
2. Сроки плановых ремонтов вагонов	ОК 01, ОК 04
3. Порядок технического обслуживания вагонов	ОК 01, ОК 02, ОК 04, ОК 05, ОК 06, ОК 08, ОК 09, ПК 1.1, ПК 1.2, ПК 1.3
4. Особенности ТО пассажирских поездов	ОК 01, ОК 02, ОК 04, ОК 05, ОК 06, ОК 08, ОК 09, ПК 1.1, ПК 1.2, ПК 1.3
5. Техническое обслуживание вагонов в транзитных поездах	ОК 01, ОК 02, ОК 04, ОК 05, ОК 06, ОК 08, ОК 09, ПК 1.1, ПК 1.2, ПК 1.3
6. Встреча поезду с ходу	ОК 01, ОК 02, ОК 04, ОК 05, ОК 06, ОК 08, ОК 09, ПК 1.1, ПК 1.2, ПК 1.3
7. Неисправности, которые определяют при встрече поезда с ходу	ОК 01, ОК 02, ОК 04, ОК 05, ОК 06, ОК 08, ОК 09, ПК 1.1, ПК 1.2, ПК 1.3
8. Документация, заполняемая на вагоны, требующих ТР1, ТР2	ОК 01, ОК 02, ОК 06, ОК 08, ОК 09, ПК 1.1, ПК 1.2, ПК 1.3
9. Порядок обслуживания автотормозов транзитных поездов	ОК 01, ОК 02, ОК 04, ОК 05, ОК 06, ОК 08, ОК 09, ПК 1.1, ПК 1.2, ПК 1.3
10. Техническое обслуживание вагонов на сортировочной станции	ОК 01, ОК 02, ОК 04, ОК 05, ОК 06, ОК 08, ОК 09, ПК 1.1, ПК 1.2, ПК 1.3
11. Особенности ТО в парке прибытия	ОК 01, ОК 02, ОК 04, ОК 05, ОК 06, ОК 08, ОК 09, ПК 1.1, ПК 1.2, ПК 1.3
12. Особенности ТО в парке формирования	ОК 01, ОК 02, ОК 04, ОК 05, ОК 06, ОК 08, ОК 09, ПК 1.1, ПК 1.2, ПК 1.3
13. Особенности ТО в парке отправления	ОК 01, ОК 02, ОК 04, ОК 05, ОК 06, ОК 08, ОК 09, ПК 1.1, ПК 1.2, ПК 1.3
14. Техническое обслуживание грузовых вагонов при подготовке их к перевозкам	ОК 01, ОК 02, ОК 04, ОК 05, ОК 06, ОК 08, ОК 09, ПК 1.1, ПК 1.2, ПК 1.3
15. Техническое обслуживание вагонов при передаче их с подъездных путей предприятий и на пунктах перед затяжными спусками	ОК 01, ОК 02, ОК 04, ОК 05, ОК 06, ОК 08, ОК 09, ПК 1.1, ПК 1.2, ПК 1.3
16. Особенности обслуживания вагонов перед затяжными спусками крутизны 0,018 и более	ОК 01, ОК 02, ОК 06, ОК 08, ОК 09, ПК 1.1, ПК 1.2, ПК 1.3

17. Порядок проведения полного опробования тормозов перед затяжными спусками	ОК 01,ОК 02,ОК 06, ОК 08, ОК 09, ПК 1.1, ПК 1.2, ПК 1.3, ПК 2.3
18. Техническое обслуживание пассажирских вагонов в пунктах формирования и оборота	ОК 01,ОК 02,ОК 06, ОК 08, ОК 09, ПК 1.1, ПК 1.2, ПК 1.3
19. Требования к колесным парам в эксплуатации	ОК 01,ОК 02, ОК 03,ОК 06, ОК 07,ОК 08,ОК 09, ПК 1.1,ПК 1.2, ПК 1.3, ПК 2.3
20. Требования к буксовым узлам вагонов в эксплуатации	ОК 01,ОК 02, ОК 03,ОК 06, ОК 07,ОК 08,ОК 09, ПК 1.1,ПК 1.2, ПК 1.3, ПК 2.3
21. Требования к тележкам грузовых вагонов в эксплуатации	ОК 01,ОК 02, ОК 03,ОК 06, ОК 07,ОК 08,ОК 09, ПК 1.1,ПК 1.2, ПК 1.3, ПК 2.3
22. Требования к тележкам пассажирских вагонов в эксплуатации	ОК 01,ОК 02, ОК 03,ОК 06, ОК 07,ОК 08,ОК 09, ПК 1.1,ПК 1.2, ПК 1.3, ПК 2.3
23. Требования к тормозам	ОК 01,ОК 02, ОК 03,ОК 06, ОК 07,ОК 08,ОК 09, ПК 1.1,ПК 1.2, ПК 1.3, ПК 2.3
24. Неисправности автосцепного устройства, при которых запрещается постановка вагонов в поезда и следование в нем вагонов	ОК 01,ОК 02, ОК 03,ОК 06, ОК 07,ОК 08,ОК 09, ПК 1.1,ПК 1.2, ПК 1.3, ПК 2.3
25. Причины саморасцепов	ОК 01,ОК 02, ОК 03,ОК 06, ОК 07,ОК 08,ОК 09, ПК 1.1,ПК 1.2, ПК 1.3, ПК 2.3
26. Внешние признаки неисправностей автосцепного устройства	ОК 01,ОК 02, ОК 03,ОК 06, ОК 07,ОК 08,ОК 09, ПК 1.1,ПК 1.2, ПК 1.3, ПК 2.3
27. Требования инструкции по техническому обслуживанию вагонов в эксплуатации к автосцепному устройству	ОК 01,ОК 02, ОК 03,ОК 06, ОК 07,ОК 08,ОК 09, ПК 1.1,ПК 1.2, ПК 1.3, ПК 2.3
28. Общие технические требования к автосцепному устройству	ОК 01,ОК 02, ОК 03,ОК 06, ОК 07,ОК 08,ОК 09, ПК 1.1,ПК 1.2, ПК 1.3, ПК 2.3
29. Специальный ломик, калибровочный ломик, шаблон 873. Порядок измерения.	ОК 01,ОК 02, ОК 03,ОК 06, ОК 07,ОК 08,ОК 09, ПК 1.1,ПК 1.2, ПК 1.3, ПК 2.3
30. Требования к поглощающим аппаратам в эксплуатации	ОК 01,ОК 02, ОК 03,ОК 06, ОК 07,ОК 08,ОК 09, ПК 1.1,ПК 1.2, ПК 1.3, ПК 2.3
31. Требования к колесным парам в эксплуатации	ОК 01,ОК 02, ОК 03,ОК 06, ОК 07,ОК 08,ОК 09, ПК 1.1,ПК 1.2, ПК 1.3, ПК 2.3
32. Требования к буксовым узлам вагонов в эксплуатации	ОК 01,ОК 02, ОК 03,ОК 06, ОК 07,ОК 08,ОК 09, ПК 1.1,ПК 1.2, ПК 1.3, ПК 2.3
33. Требования к тележкам грузовых вагонов в эксплуатации	ОК 01,ОК 02, ОК 03,ОК 06, ОК 07,ОК 08,ОК 09, ПК 1.1,ПК 1.2, ПК 1.3, ПК 2.3
34. Требования к тележкам пассажирских вагонов в эксплуатации	ОК 01,ОК 02, ОК 03,ОК 06, ОК 07,ОК 08,ОК 09, ПК 1.1,ПК 1.2, ПК 1.3, ПК 2.3
35. Требования к автотормозам	ОК 01,ОК 02, ОК 03,ОК 06, ОК 07,ОК 08,ОК 09, ПК 1.1,ПК 1.2, ПК 1.3, ПК 2.3
36. Регулировка рычажной передачи	ОК 01,ОК 02, ОК 03,ОК 06, ОК 07,ОК 08,ОК 09, ПК 1.1,ПК 1.2, ПК 1.3, ПК 2.3
37. Сокращенное опробование тормозов.	

	ОК 01, ОК 02, ОК 03, ОК 06, ОК 07, ОК 08, ОК 09, ПК 1.1, ПК 1.2, ПК 1.3, ПК 2.3
38. Полное опробование тормозов	ОК 01, ОК 02, ОК 03, ОК 06, ОК 07, ОК 08, ОК 09, ПК 1.1, ПК 1.2, ПК 1.3, ПК 2.3

### 3. Оценка ответа обучающегося на контрольные вопросы, задания по практике.

Элементы оценивания	Содержание шкалы оценивания			
	Неудовлетворительно	Удовлетворительно	Хорошо	Отлично
	Не зачтено	Зачтено	Зачтено	Зачтено
Соответствие ответов формулировкам вопросов (заданий)	Полное несоответствие по всем вопросам	Значительные погрешности	Незначительные погрешности	Полное соответствие
Структура, последовательность и логика ответа. Умение четко, понятно, грамотно и свободно излагать свои мысли	Полное несоответствие критерию.	Значительное несоответствие критерию	Незначительное несоответствие критерию	Соответствие критерию при ответе на все вопросы.
Знание нормативных, правовых документов и специальной литературы	Полное незнание нормативной и правовой базы и специальной литературы	Имеют место существенные упущения (незнание большей части из документов и специальной литературы по названию, содержанию и т.д.).	Имеют место несущественные упущения и незнание отдельных (единичных) работ из числа обязательной литературы.	Полное соответствие данному критерию ответов на все вопросы.
Умение увязывать теорию с практикой, в том числе в области профессиональной работы	Умение связать теорию с практикой работы не проявляется.	Умение связать вопросы теории и практики проявляется редко.	Умение связать вопросы теории и практики в основном проявляется.	Полное соответствие данному критерию. Способность интегрировать знания и привлекать сведения из различных научных сфер
Качество ответов на дополнительные вопросы	На все дополнительные вопросы преподавателя даны неверные ответы.	Ответы на большую часть дополнительных вопросов преподавателя даны неверно.	1. Даны неполные ответы на дополнительные вопросы преподавателя. 2. Дан один неверный ответ на дополнительные вопросы преподавателя.	Даны верные ответы на все дополнительные вопросы преподавателя.

## ПримИЖТ

### ОЦЕНОЧНЫЕ МАТЕРИАЛЫ

для проведения экзамена квалификационного по профессиональному модулю

ПМ.04 Выполнение работ по одной или нескольким профессиям рабочих, должностям  
служащих  
полное наименование модуля

для специальности 23.02.06 Техническая эксплуатация подвижного состава железных  
дорог (вагоны)  
код и наименование специальности

Составитель: преподаватель Мухтахутдинова О.В.

Формируемые компетенции: ОК 01 – ОК 09: ПК 1.1; ПК 1.2; ПК 1.3; ПК 2.3

## 1. Описание показателей, критериев и шкал оценивания компетенций.

### 1.1 Показатели и критерии оценивания компетенций

Объект оценки	Уровни сформированности компетенций	Критерий оценивания результатов обучения
Обучающийся	Низкий уровень Пороговый уровень Повышенный уровень Высокий уровень	Уровень результатов обучения <b>не ниже порогового</b>

### 1.2. Шкалы оценивания компетенций при сдаче экзамена квалификационного

Достигнутый уровень результата обучения	Характеристика уровня сформированности компетенций	Шкала оценивания экзамена
Низкий уровень	Обучающийся: -обнаружил пробелы в знаниях основного учебно-программного материала; -допустил принципиальные ошибки в выполнении заданий, предусмотренных программой; -не может продолжить обучение или приступить к профессиональной деятельности по окончании программы без дополнительных занятий по соответствующей дисциплине.	Неудовлетворительно
Пороговый уровень	Обучающийся: -обнаружил знание основного учебно-программного материала в объёме, необходимом для дальнейшей учебной и предстоящей профессиональной деятельности; -справляется с выполнением заданий, предусмотренных программой; -знаком с основной литературой, рекомендованной рабочей программой дисциплины; -допустил неточности в ответе на вопросы и при выполнении заданий по учебно-программному материалу, но обладает необходимыми знаниями для их устранения под руководством преподавателя.	Удовлетворительно
Повышенный уровень	Обучающийся: - обнаружил полное знание учебно-программного материала; -успешно выполнил задания, предусмотренные программой; -усвоил основную литературу, рекомендованную рабочей программой дисциплины; -показал систематический характер знаний учебно-программного материала; -способен к самостоятельному пополнению знаний по учебно-программному материалу и обновлению в ходе дальнейшей учебной работы и профессиональной деятельности.	Хорошо
Высокий уровень	Обучающийся: -обнаружил всесторонние, систематические и глубокие знания учебно-программного материала; -умеет свободно выполнять задания, предусмотренные программой; -ознакомился с дополнительной литературой; -усвоил взаимосвязь основных понятий дисциплин и их значение для приобретения профессии; -проявил творческие способности в понимании учебно-программного материала.	Отлично

### 1.3. Описание шкал оценивания

Компетенции обучающегося оценивается следующим образом:

Планируемый уровень результатов освоения	Содержание шкалы оценивания достигнутого уровня результата обучения			
	Неудовлетворительно	Удовлетворительно	Хорошо	Отлично
	Не зачтено	Зачтено	Зачтено	Зачтено
Знать	Неспособность обучающегося самостоятельно продемонстрировать наличие знаний при решении заданий, которые были представлены преподавателем вместе с образцом их решения.	Обучающийся способен самостоятельно продемонстрировать наличие знаний при решении заданий, которые были представлены преподавателем вместе с образцом их решения.	Обучающийся демонстрирует способность к самостоятельному применению знаний при решении заданий, аналогичных тем, которые представлял преподаватель, и при его консультативной поддержке в части современных проблем.	Обучающийся демонстрирует способность к самостоятельному применению знаний в выборе способа решения неизвестных или нестандартных заданий и при консультативной поддержке в части междисциплинарных связей.
Уметь	Отсутствие у обучающегося самостоятельности в применении умений по использованию методов освоения учебной дисциплины.	Обучающийся демонстрирует самостоятельность в применении умений решения учебных заданий в полном соответствии с образцом, данным преподавателем.	Обучающийся продемонстрирует самостоятельное применение умений решения заданий, аналогичных тем, которые представлял преподаватель, и при его консультативной поддержке в части современных проблем.	Обучающийся демонстрирует самостоятельное применение умений решения неизвестных или нестандартных заданий и при консультативной поддержке преподавателя в части междисциплинарных связей.
Иметь практический опыт	Неспособность самостоятельно проявить навык решения поставленной задачи по стандартному образцу повторно.	Обучающийся демонстрирует самостоятельность в применении навыка по заданиям, решение которых было показано преподавателем.	Обучающийся демонстрирует самостоятельное применение навыка решения заданий, аналогичных тем, которые представлял преподаватель, и при его консультативной поддержке в части современных проблем.	Обучающийся демонстрирует самостоятельное применение навыка решения неизвестных или нестандартных заданий и при консультативной поддержке преподавателя в части междисциплинарных связей.

## 2. Перечень вопросов к экзамену квалификационному:

1. Измерить равномерный и неравномерный прокаты колесной пары и объяснить:

- Типы колесных пар и их конструкция
- Причины равномерного и неравномерного прокатов
- Внешние признаки наличия прокатов
- Порядок измерения
- Требования к прокатам для пассажирских и грузовых вагонов в эксплуатации



(ОК 01, ОК 02, ОК 03, ОК 04, ОК 05, ОК 06, ОК 07, ОК 08, ОК 09, ПК 1.1, ПК 1.2, ПК 1.3, ПК 2.3)

2. Измерить неисправности гребней и объяснить:

- Конструкция колесных пар и колес
- Внешние признаки неисправностей гребней и их причины
- Порядок измерения неисправностей
- Требования к гребням колес в эксплуатации

(ОК 01, ОК 02, ОК 03, ОК 04, ОК 05, ОК 06, ОК 07, ОК 08, ОК 09, ПК 1.1, ПК 1.2, ПК 1.3, ПК 2.3)

3. Техническое обслуживание вагонов в транзитных поездах (ОК 01, ОК 02, ОК 03, ОК 04, ОК 05, ОК 06, ОК 07, ОК 08, ОК 09, ПК 1.1, ПК 1.2, ПК 1.3, ПК 2.3)

4. Охрана труда при техническом обслуживании вагонов (ОК 01, ОК 02, ОК 03, ОК 04, ОК 05, ОК 06, ОК 07, ОК 08, ОК 09, ПК 1.1, ПК 1.2, ПК 1.3, ПК 2.3)

5. Измерить ползун и навар на колесной паре и объяснить:

- Конструкция осей и колес колесных пар
- Причины возникновения ползуна и навара
- Порядок измерения этих неисправностей
- Признаки ползуна и навара при встрече поезда сходу и после остановки поезда
- Требования к ползуну и навару в эксплуатации

(ОК 01, ОК 02, ОК 03, ОК 04, ОК 05, ОК 06, ОК 07, ОК 08, ОК 09, ПК 1.1, ПК 1.2, ПК 1.3, ПК 2.3)

6. Порядок технического обслуживания буксовых узлов

- Назначение и конструкция буксовых узлов с цилиндрическими подшипниками
- Признаки неисправностей буксовых узлов
- Причины неисправностей буксовых узлов
- Порядок технического обслуживания буксовых узлов с цилиндрическими подшипниками

(ОК 01, ОК 02, ОК 03, ОК 04, ОК 05, ОК 06, ОК 07, ОК 08, ОК 09, ПК 1.1, ПК 1.2, ПК 1.3, ПК 2.3)

7. Техническое обслуживание вагонов в парке прибытия (ОК 01, ОК 02, ОК 03, ОК 04, ОК 05, ОК 06, ОК 07, ОК 08, ОК 09, ПК 1.1, ПК 1.2, ПК 1.3, ПК 2.3)

8. Охрана труда при техническом обслуживании вагонов

(ОК 01, ОК 02, ОК 03, ОК 04, ОК 05, ОК 06, ОК 07, ОК 08, ОК 09, ПК 1.1, ПК 1.2, ПК 1.3, ПК 2.3)

9. Измерить толщину обода колес, выщербины и объяснить:

- Конструкция колес колесных пар
- Причины тонкого обода и возникновения выщербин
- Порядок измерения
- Требования к толщине обода и выщербинам в эксплуатации для грузовых и пассажирских вагонов

(ОК 01, ОК 02, ОК 03, ОК 04, ОК 05, ОК 06, ОК 07, ОК 08, ОК 09, ПК 1.1, ПК 1.2, ПК 1.3, ПК 2.3)

10. Исследовать состояние буксового узла при техническом обслуживании и объяснить:

- Конструкция буксовых узлов с подшипниками в корпусе буксы
- Порядок технического обслуживания буксовых узлов
- Признаки ненормальной работы буксовых узлов, требующих отцепки вагона с подшипниками в корпусе буксы и с подшипниками кассетного типа под адаптеры
- Шаблон Басалаева

(ОК 01, ОК 02, ОК 03, ОК 04, ОК 05, ОК 06, ОК 07, ОК 08, ОК 09, ПК 1.1, ПК 1.2, ПК 1.3, ПК 2.3)

11. Исследовать состояние буксового узла в эксплуатации шаблоном Басалаева и объяснить:

- Конструкция буксового узла
- Порядок исследования буксы шаблоном
- Действия осмотрщика при обнаружении неисправности буксового узла
- Объяснить назначение бирок под болтами крепежной крышки

(ОК 01, ОК 02, ОК 03, ОК 04, ОК 05, ОК 06, ОК 07, ОК 08, ОК 09, ПК 1.1, ПК 1.2, ПК 1.3, ПК 2.3)

12. Исследовать состояние автосцепки шаблоном 873 р при техническом обслуживании вагонов и объяснить:

- Назначение и конструкция автосцепного устройства
- Порядок исследования автосцепки шаблоном
- Порядок замены детали механизма автосцепки
- Охрана труда при замене деталей механизма автосцепки.

(ОК 01, ОК 02, ОК 03, ОК 04, ОК 05, ОК 06, ОК 07, ОК 08, ОК 09, ПК 1.1, ПК 1.2, ПК 1.3, ПК 2.3)

13. Исследовать состояние автосцепки шаблоном 940р и объяснить:

- Конструкция автосцепного устройства
- Случаи проведения проверки автосцепки шаблоном
- Порядок проверки
- Охрана труда при смене автосцепок

(ОК 01, ОК 02, ОК 03, ОК 04, ОК 05, ОК 06, ОК 07, ОК 08, ОК 09, ПК 1.1, ПК 1.2, ПК 1.3, ПК 2.3)

14. Проверить автосцепки при техническом обслуживании специальным ломиком и объяснить:

- Назначение и конструкция автосцепки
- Причины саморасцепов
- Порядок проверки ломиком
- Действия осмотрщика при случайно расцепленных автосцепках
- Охрана труда при техническом обслуживании вагонов

(ОК 01, ОК 02, ОК 03, ОК 04, ОК 05, ОК 06, ОК 07, ОК 08, ОК 09, ПК 1.1, ПК 1.2, ПК 1.3, ПК 2.3)

15. Проверить состояние тележки 18 – 100 при техническом обслуживании и объяснить:

- Назначение и конструкция тележки
- Неисправности, при которых запрещается эксплуатация тележки
- Порядок выявления неисправности
- Требования к суммарному зазору между скользунами и к фрикционным клиньям
- Охрана труда при техническом обслуживании вагонов

(ОК 01, ОК 02, ОК 03, ОК 04, ОК 05, ОК 06, ОК 07, ОК 08, ОК 09, ПК 1.1, ПК 1.2, ПК 1.3, ПК 2.3)

16. Произвести сокращенное опробование тормозов и объяснить:

- Назначение и расположение тормозного оборудования на грузовом вагоне
- Случаи проведения сокращенного опробования тормозов
- Порядок проведения.
- Охрана труда при опробовании

(ОК 01, ОК 02, ОК 03, ОК 04, ОК 05, ОК 06, ОК 07, ОК 08, ОК 09, ПК 1.1, ПК 1.2, ПК 1.3, ПК 2.3)

17. Произвести полное опробование тормозов и объяснить:

- Назначение и расположение тормозного оборудования на грузовом вагоне
- Случаи проведения полного опробования тормозов
- Порядок проведения

- Охрана труда при опробовании  
(ОК 01, ОК 02, ОК 03, ОК 04, ОК 05, ОК 06, ОК 07, ОК 08, ОК 09, ПК 1.1, ПК 1.2, ПК 1.3)

18. Определить потребное и фактическое и тормозное нажатие и объяснить:

- Формула для определения потребного нажатия
- Формула для определения фактического нажатия
- Определить согласно исходным данным
- Сделать вывод

Исходные данные: Грузовой поезд имеет массу 3800т., уклон 0,005

Состав сформирован из следующих вагонов:

- 26 четырехосных вагонов на среднем режиме
- 14 четырехосных вагонов на порожнем режиме

(ОК 01, ОК 02, ОК 03, ОК 04, ОК 05, ОК 06, ОК 07, ОК 08, ОК 09, ПК 1.1, ПК 1.2, ПК 1.3, ПК 2.3)

19. Сменить колодку и объяснить:

- Виды колодок, применяемых на подвижном составе
- Требования к колодкам в эксплуатации
- Преимущества и недостатки композиционных и чугунных колодок
- Порядок смены
- Охрана труда при смене колодок при техническом обслуживании

(ОК 01, ОК 02, ОК 03, ОК 04, ОК 05, ОК 06, ОК 07, ОК 08, ОК 09, ПК 1.1, ПК 1.2, ПК 1.3, ПК 2.3)

20. Проверить целостность тормозной магистрали и объяснить:

- Назначение тормозной магистрали
- Порядок проведения проверки
- Охрана труда при проверке целостности магистрали

(ОК 01, ОК 02, ОК 03, ОК 04, ОК 05, ОК 06, ОК 07, ОК 08, ОК 09, ПК 1.1, ПК 1.2, ПК 1.3, ПК 2.3)

21. Устранить обледенение тормозной рычажной передачи грузового вагона и объяснить:

- Назначение тормозной рычажной передачи
- Конструкция тормозной рычажной передачи
- Порядок устранения обледенения

(ОК 01, ОК 02, ОК 03, ОК 04, ОК 05, ОК 06, ОК 07, ОК 08, ОК 09, ПК 1.1, ПК 1.2, ПК 1.3, ПК 2.3)

22. Заполнить справку ВУ – 45 и объяснить:

- Случаи заполнения
- Информация, содержащаяся в справке
- Заполнить справку ВУ – 45

Исходные данные: Грузовой поезд имеет массу 3600т.

Состав сформирован из следующих вагонов:

- 15 четырехосных вагонов на груженом режиме
- 25 четырехосных вагонов на порожнем режиме

Руководящий уклон 5 ‰

Количество вагонов с ручными тормозами – 7.

(ОК 01, ОК 02, ОК 03, ОК 04, ОК 05, ОК 06, ОК 07, ОК 08, ОК 09, ПК 1.1, ПК 1.2, ПК 1.3, ПК 2.3)

23. Разобрать и собрать автосцепку, объяснить:

- Назначение деталей автосцепки СА – 3 и их конструкция
- Виды осмотра автосцепного устройства
- Порядок разборки и сборки автосцепки
- Причины саморасцепов

(ОК 01, ОК 02, ОК 03, ОК 04, ОК 05, ОК 06, ОК 07, ОК 08, ОК 09, ПК 1.1, ПК 1.2, ПК 1.3, ПК 2.3)

24. Особенности технического обслуживания грузовых вагонов при подготовке их к перевозкам

(ОК 01, ОК 02, ОК 03, ОК 04, ОК 05, ОК 06, ОК 07, ОК 08, ОК 09, ПК 1.1, ПК 1.2, ПК 1.3, ПК 2.3)

25. Проверить высоту автосцепки над уровнем головки рельсов и её провисание, объяснить:

- Назначение и конструкция автосцепного устройства
- Определить высоту автосцепки грузового вагона
- Определить провисание автосцепки вагона
- Причины провисания автосцепки
- Требование к высоте автосцепки и провисанию в эксплуатации
- Требования к разности высот между продольными осями сцепленных автосцепок грузовых и пассажирских вагонов

(ОК 01, ОК 02, ОК 03, ОК 04, ОК 05, ОК 06, ОК 07, ОК 08, ОК 09, ПК 1.1, ПК 1.2, ПК 1.3, ПК 2.3)

26. Произвести техническое обслуживание полувагона с пролазкой по позициям и объяснить:

- Виды технического обслуживания грузовых вагонов
- Схема последовательности контроля технического состояния полувагона
- Неисправности, при которых вагоны исключаются из рабочего парка
- Документация, заполняемая при техническом обслуживании

(ОК 01, ОК 02, ОК 03, ОК 04, ОК 05, ОК 06, ОК 07, ОК 08, ОК 09, ПК 1.1, ПК 1.2, ПК 1.3, ПК 2.3)

27. Техническое обслуживание вагонов в парке отправления

(ОК 01, ОК 02, ОК 03, ОК 04, ОК 05, ОК 06, ОК 07, ОК 08, ОК 09, ПК 1.1, ПК 1.2, ПК 1.3, ПК 2.3)

Пример экзаменационного билета:

<b>ПримИЖТ- филиал ДВГУПС в г. Уссурийске</b>		
<p>ПМК/ПЦК <u>23.02.06 ТЭПСЖД (вагоны)</u> название</p> <p>_____</p> <p>семестр, учебный год</p> <p>_____</p> <p>Подпись, ФИО председателя</p> <p>«__» _____ 20__ г.</p>	<p>Экзаменационный билет № 1 по ПМ.04 «Выполнение работ по одной или по нескольким профессиям рабочих, должностям служащих» для направления подготовки/ специальности <u>23.02.06 Техническая эксплуатация подвижного состава железных дорог</u> код, название</p> <p><u>вагоны</u> профиль/специализация</p>	<p>«Утверждаю» Зам. директора по УР</p> <p>«__» _____ 20__ г.</p> <p>Заместитель директора по учебной работе</p> <p>_____/_____/_____ (подпись, Ф.И.О.)</p>
<p>Измерить равномерный и неравномерный прокаты колесной пары и объяснить:</p> <ol style="list-style-type: none"><li>1. Типы колесных пар и их конструкция</li><li>2. Причины равномерного и неравномерного прокатов</li><li>3. Внешние признаки наличия прокатов</li><li>4. Порядок измерения</li><li>5. Требования к прокатам для пассажирских и грузовых вагонов в эксплуатации</li></ol> <p>(ОК 01, ОК 02, ОК 03, ОК 04, ОК 05, ОК 06, ОК 07, ОК 08, ОК 09, ПК 1.1, ПК 1.2, ПК 1.3, ПК 2.3)</p>		

**3. Оценка ответа обучающего на вопросы дифференцированного зачета, других форм контроля, заданий экзаменационного билета**

### 3.1. Оценка ответа обучающегося на вопросы, задачу (задание) экзаменационного билета

Элементы оценивания	Содержание шкалы оценивания			
	Неудовлетворительно	Удовлетворительно	Хорошо	Отлично
	Не зачтено	Зачтено	Зачтено	Зачтено
Соответствие ответов формулировкам вопросов (заданий)	Полное несоответствие по всем вопросам	Значительные погрешности	Незначительные погрешности	Полное соответствие
Структура, последовательность и логика ответа. Умение четко, понятно, грамотно и свободно излагать свои мысли	Полное несоответствие критерию.	Значительное несоответствие критерию	Незначительное несоответствие критерию	Соответствие критерию при ответе на все вопросы.
Знание нормативных, правовых документов и специальной литературы	Полное незнание нормативной и правовой базы и специальной литературы	Имеют место существенные упущения (незнание большей части из документов и специальной литературы по названию, содержанию и т.д.).	Имеют место несущественные упущения и незнание отдельных (единичных) работ из числа обязательной литературы.	Полное соответствие данному критерию ответов на все вопросы.
Умение увязывать теорию с практикой, в том числе в области профессиональной работы	Умение связать теорию с практикой работы не проявляется.	Умение связать вопросы теории и практики проявляется редко	Умение связать вопросы теории и практики в основном проявляется.	Полное соответствие данному критерию. Способность интегрировать знания и привлекать сведения из различных научных сфер
Качество ответов на дополнительные вопросы	На все дополнительные вопросы преподавателя даны неверные ответы.	Ответы на большую часть дополнительных вопросов преподавателя даны неверно.	1. Даны неполные ответы на дополнительные вопросы преподавателя. 2. Дан один неверный ответ на дополнительные вопросы преподавателя.	Даны верные ответы на все дополнительные вопросы преподавателя.