

Документ подписан простой электронной подписью

Информация о владельце:

ФИО: Мелешко Людмила Анатольевна

Должность: Заместитель директора по учебной работе

Дата подписания: 17.10.2023 15:55:59

Уникальный программный ключ:

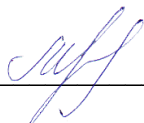
7f8c45cd3b5599e575ef49afdc475b4579d2cf61

Федеральное государственное бюджетное образовательное учреждение
высшего образования
"Дальневосточный государственный университет путей сообщения"
(ДВГУПС)

Приморский институт железнодорожного транспорта - филиал федерального государственного
бюджетного образовательного учреждения высшего образования «Дальневосточный государственный
университет путей сообщения» в г. Уссурийске
(ПримИЖТ - филиал ДВГУПС в г. Уссурийске)

УТВЕРЖДАЮ

Заместитель директора по УР

 Л.А. Мелешко

01.06.2023 г.

РАБОЧАЯ ПРОГРАММА

дисциплины
(МДК, ПМ)

ОГСЭ.05 Введение в специальность

для специальности 23.02.06 Техническая эксплуатация подвижного состава железных дорог (вагоны)
профиль: технологический

Составитель(и) Преподаватель(и), Мухтахутдинова О.В, Муромцева В.Д

Обсуждена на заседании ПЦК: ПримИЖТ - специальности 23.02.06 "Техническая эксплуатация
подвижного состава железных дорог (вагоны)
Протокол от 10.05.2023 г. №5

Председатель ПЦК

Мухтахутдинова О.В.

г. Уссурийск
2023 г.

Рабочая программа дисциплины (МДК, ПМ) ОГСЭ.05 Введение в специальность
разработана в соответствии с ФГОС, утвержденным приказом Министерства образования и науки Российской Федерации от 22.04.2014 №388

Форма обучения **очная**

ОБЪЕМ ДИСЦИПЛИНЫ (МДК, ПМ) В ЧАСАХ С УКАЗАНИЕМ ОБЯЗАТЕЛЬНОЙ И МАКСИМАЛЬНОЙ НАГРУЗКИ ОБУЧАЮЩИХСЯ

Общая трудоемкость **56 ЧАС**

Часов по учебному плану	56	Виды контроля на курсах:
в том числе:		дифференцированный зачет (семестр)
обязательная нагрузка	42	
самостоятельная работа	10	
консультации	4	

Распределение часов дисциплины (МДК, ПМ) по семестрам (курсам)

Семестр (<Курс>.<Семестр на курсе>)	3 (2.1)		Итого	
	уп	рп	уп	рп
Неделя	28			
Вид занятий	уп	рп	уп	рп
Лекции	38	38	38	38
Практические	4	4	4	4
Консультации	4	4	4	4
Итого ауд.	42	42	42	42
Контактная работа	46	46	46	46
Сам. работа	10	10	10	10
Итого	56	56	56	56

1. АННОТАЦИЯ ДИСЦИПЛИНЫ (МДК, ПМ)

1.1	<p>Общие сведения о вагонном хозяйстве. Роль вагонного хозяйства в структуре РЖД. История появления железной дороги. Краткий исторический обзор возникновения и развития ЖД транспорта в России и за рубежом. История развития вагоностроения в России с XIX века по наши дни. Эволюция колеса. Вагоны Александровского завода Петербург - Московской железной дороги. Современные пассажирские и грузовые вагоны. Вклад ученых, инженеров в развитие вагонного хозяйства. Изобретения Винокурова М. В., Попова А. А., Новикова И. Н., Матросова И. К. и других ученых. Подразделения вагонного хозяйства, их назначение, особенности расположения. Структура ВЧДЭ и ВЧДР. Различие ВЧДЭ и ВЧДР. Виды работ, выполняемых в ВЧДЭ и ВЧДР. Основные узлы грузовых и пассажирских вагонов. Особенности конструкции кузовов.</p> <p>Понятие о системе технического обслуживания и ремонте вагонов. Организация работы ПТО. Схемы ПТО и их назначение. Организация работы бригад осмотровиков. Виды и сроки ремонтов грузовых и пассажирских вагонов. Организация работы при ремонте вагонов. Подготовка пассажирских составов в рейс, экипировка углем, водой, постельными принадлежностями и съемным инвентарем. Техническое обслуживание 2 объема и единая техническая ревизия пассажирских вагонов. Виды работ, выполняемых при ТО-2 и ЕТР.</p> <p>Классификация грузовых и пассажирских вагонов, знаки и надписи на вагонах. Требования, предъявляемые к грузовым и пассажирским вагонам. Особенности эксплуатации грузового и пассажирского парка. Характеристика работ осмотровиков и слесарей по ремонту подвижного состава. Требования, предъявляемые к осмотровикам и слесарям, виды выполняемых работ. Характеристика работы проводников пассажирских вагонов. Обязанности проводников при приемке состава, в пути следования, в пунктах формирования и оборота.</p> <p>Руководящие документы в отрасли вагонного хозяйства. Охрана труда работников вагонного хозяйства. Права и обязанности работников. Перечень документов, необходимых для трудоустройства в подразделения вагонного хозяйства.</p>
-----	--

2. МЕСТО ДИСЦИПЛИНЫ (МДК, ПМ) В СТРУКТУРЕ ОБРАЗОВАТЕЛЬНОЙ ПРОГРАММЫ

Код дисциплины:	ОГСЭ.05
2.1	Требования к предварительной подготовке обучающегося:
2.1.1	История
2.2	Дисциплины и практики, для которых освоение данной дисциплины (МДК, ПМ) необходимо как предшествующее:
2.2.1	Железные дороги

3. ПЕРЕЧЕНЬ ПЛАНИРУЕМЫХ РЕЗУЛЬТАТОВ ОБУЧЕНИЯ ПО ДИСЦИПЛИНЕ (МДК, ПМ), СООТНЕСЕННЫХ С ПЛАНИРУЕМЫМИ РЕЗУЛЬТАТАМИ ОСВОЕНИЯ ОБРАЗОВАТЕЛЬНОЙ ПРОГРАММЫ

ОК 01: Выбирать способы решения задач профессиональной деятельности применительно к различным контекстам

Знать:

- актуальный профессиональный и социальный контекст, в котором приходится работать и жить;
- основные источники информации и ресурсы для решения задач и проблем в профессиональном и/или социальном контексте;
- алгоритмы выполнения работ в профессиональной и смежных областях;
- методы работы в профессиональной и смежных сферах;
- структуру плана для решения задач;
- порядок оценки результатов решения задач профессиональной деятельности;

Уметь:

- распознавать задачу и/или проблему в профессиональном и/или социальном контексте;
- анализировать задачу и/или проблему и выделять её составные части; определять этапы решения задачи;
- выявлять и эффективно искать информацию, необходимую для решения задачи и/или проблемы;
- составлять план действия; определять необходимые ресурсы;
- владеть актуальными методами работы в профессиональной и смежных сферах;
- реализовать составленный план;
- оценивать результат и последствия своих действий (самостоятельно или с помощью наставника)

ОК 02: Использовать современные средства поиска, анализа и интерпретации информации и информационные технологии для выполнения задач профессиональной деятельности

Знать:

	<ul style="list-style-type: none"> - номенклатуру информационных источников, применяемых в профессиональной деятельности; - приемы структурирования информации; - формат оформления результатов поиска информации; - современные средства и устройства информатизации; - порядок их применения и программное обеспечение в профессиональной деятельности
--	---

Уметь:

	<ul style="list-style-type: none"> - определять задачи для поиска информации; - определять необходимые источники информации; - планировать процесс поиска; структурировать получаемую информацию; - выделять наиболее значимое в перечне информации; - оценивать практическую значимость результатов поиска; - оформлять результаты поиска; - использовать современное программное обеспечение; - применять средства информационных технологий для решения профессиональных задач
--	---

ОК 03: Планировать и реализовывать собственное профессиональное и личностное развитие, предпринимательскую деятельность в профессиональной сфере, использовать знания по финансовой грамотности в различных жизненных ситуациях

Знать:

	<ul style="list-style-type: none"> - содержание актуальной нормативно-правовой документации; - современную научную и профессиональную терминологию; - возможные траектории профессионального развития и самообразования; - основы предпринимательской деятельности; - основы финансовой грамотности; - правила разработки бизнес-планов; - порядок выстраивания презентации; - кредитные банковские продукты
--	--

Уметь:

	<ul style="list-style-type: none"> - определять актуальность нормативно-правовой документации в профессиональной деятельности; - применять современную научную профессиональную терминологию; - определять и выстраивать траектории профессионального развития и самообразования; - выявлять достоинства и недостатки коммерческой идеи; - презентовать идеи открытия собственного дела в профессиональной деятельности; - рассчитывать размеры выплат по процентным ставкам кредитования; - определять инвестиционную привлекательность коммерческих идей в рамках профессиональной деятельности; - презентовать бизнес-идею; - определять источники финансирования;
--	--

ОК 04: Эффективно взаимодействовать и работать в коллективе и команде

Знать:

	<ul style="list-style-type: none"> - организовывать работу коллектива и команды; - взаимодействовать с коллегами, руководством, клиентами в ходе профессиональной деятельности; - применять техники и приемы эффективного общения в профессиональной деятельности;
--	---

Уметь:

	<ul style="list-style-type: none"> - определять задачи для поиска информации; - определять необходимые источники информации; - планировать процесс поиска; структурировать получаемую информацию; - выделять наиболее значимое в перечне информации; - оценивать практическую значимость результатов поиска; оформлять результаты поиска
--	---

**4. СОДЕРЖАНИЕ ДИСЦИПЛИНЫ (МДК, ПМ), СТРУКТУРИРОВАННОЕ ПО ТЕМАМ (РАЗДЕЛАМ) С
УКАЗАНИЕМ ОТВЕДЕННОГО НА НИХ КОЛИЧЕСТВА АКАДЕМИЧЕСКИХ ЧАСОВ И ВИДОВ УЧЕБНЫХ
ЗАНЯТИЙ**

Код занятия	Наименование разделов и тем /вид занятия/	Семестр / Курс	Часов	Компетенции	Литература	Примечание
	Раздел 1. Лекции и практические занятия					
1.1	Общие сведения о вагонном хозяйстве. Роль вагонного хозяйства в структуре РЖД. /Лек/	3	2	ОК 01 ОК 04	Л1.1 Э1, Э2	Метод активизации традиционных лекционных занятий
1.2	История появления железной дороги. Краткий исторический обзор возникновения и развития ЖД транспорта в России и за рубежом /Лек/	3	2	ОК 01 ОК 02 ОК 04	Л1.1 Э1, Э2	Метод активизации традиционных лекционных занятий
1.3	История развития вагоностроения в России с XIX века по наши дни. Эволюция колеса. Вагоны Александровского завода Петербург-Московской железной дороги. Современные пассажирские и грузовые вагоны. /Лек/	3	2	ОК 01 ОК 02 ОК 04	Л1.1 Э1, Э2	Метод активизации традиционных лекционных занятий
1.4	Вклад ученых, инженеров в развитие вагонного хозяйства. Изобретения Винокурова М. В., Попова А. А., Новикова И. Н., Матросова И. К. и других ученых. /Лек/	3	2	ОК 01 ОК 02 ОК 04	Л1.1 Э1, Э2	Дискуссия
1.5	Подразделения вагонного хозяйства, их назначение, особенности расположения. /Лек/	3	2	ОК 01 ОК 02 ОК 04	Л1.1 Э1, Э2	Метод активизации традиционных лекционных занятий
1.6	Структура ВЧДЭ и ВЧДР. Различие ВЧДЭ и ВЧДР. Виды работ, выполняемых в ВЧДЭ и ВЧДР. /Лек/	3	2	ОК 01 ОК 02 ОК 04	Л1.1 Э1, Э2	Метод активизации традиционных лекционных занятий
1.7	Изучение структуры вагонного депо. /Пр/	3	2	ОК 01 ОК 02 ОК 03	Л1.1 Э1, Э2	
1.8	Изучение структуры ДОП. /Пр/	3	2	ОК 01 ОК 02 ОК 03	Л1.1 Э1, Э2	
1.9	Основные узлы грузовых и пассажирских вагонов. Особенности конструкции кузовов. /Лек/	3	2	ОК 01 ОК 02 ОК 03 ОК 04	Л1.1 Э1, Э2	Метод активизации традиционных лекционных занятий
1.10	Понятие о системе технического обслуживания и ремонте вагонов. /Лек/	3	2	ОК 01 ОК 02	Л1.1 Э1, Э2	Метод активизации традиционных лекционных занятий
1.11	Организация работы ПТО. Схемы ПТО и их назначение. Организация работы бригад осмотровщиков. /Лек/	3	2	ОК 01 ОК 02 ОК 03	Л1.1 Э1, Э2	Метод активизации традиционных лекционных занятий
1.12	Виды и сроки ремонтов грузовых и пассажирских вагонов. Организация работы при ремонте вагонов. /Лек/	3	2	ОК 01 ОК 02 ОК 04	Л1.1 Э1, Э2	Метод активизации традиционных лекционных занятий
1.13	Подготовка пассажирских составов в рейс, экипировка углем, водой, постельными принадлежностями и съемным инвентарем. /Лек/	3	2	ОК 01 ОК 02	Л1.1 Э1, Э2	Дискуссия
1.14	Техническое обслуживание 2 объема и единая техническая ревизия пассажирских вагонов. Виды работ, выполняемых при ТО-2 и ЕТР. /Лек/	3	2	ОК 01 ОК 02 ОК 03	Л1.1 Э1, Э2	Метод активизации традиционных лекционных занятий

1.15	Классификация грузовых и пассажирских вагонов, знаки и надписи на вагонах. /Лек/	3	2	ОК 01 ОК 02	Л1.1 Э1, Э2	Метод активизации традиционных лекционных занятий
1.16	Требования, предъявляемые к грузовым и пассажирским вагонам. Особенности эксплуатации грузового и пассажирского парка. /Лек/	3	2	ОК 01 ОК 02 ОК 04	Л1.1 Э1, Э2	Метод активизации традиционных лекционных занятий
1.17	Характеристика работ осмотрщиков и слесарей по ремонту подвижного состава. Требования, предъявляемые к осмотрщикам и слесарям, виды выполняемых работ. /Лек/	3	2	ОК 01 ОК 02	Л1.1 Э1, Э2	Дискуссия
1.18	Характеристика работы проводников пассажирских вагонов. Обязанности проводников при приемке состава, в пути следования, в пунктах формирования и оборота. /Лек/	3	2	ОК 01 ОК 02 ОК 03	Л2.2 Э1, Э2	Дискуссия
1.19	Руководящие документы в отрасли вагонного хозяйства./Лек/	3	2	ОК 01 ОК 02	Л1.1 Л2.2, Э1, Э2	Метод активизации традиционных лекционных занятий
1.20	Охрана труда работников вагонного хозяйства. Права и обязанности работников. /Лек/	3	2	ОК 01 ОК 02	Л1.1 Э1, Э2	Метод активизации традиционных лекционных занятий
1.21	Перечень документов, необходимых для трудоустройства в подразделения вагонного хозяйства./Лек/	3	2	ОК 01 ОК 02	Л2.1 Э1, Э2	Метод активизации традиционных лекционных занятий
Раздел 2. Самостоятельная работа						
2.1	Чтение текста (учебника, первоисточника, дополнительной литературы); составление плана текста; конспектирование текста /Ср/	3	2		Л 1.1, Л 2.1, Л 2.2, Э1, Э2	
2.2	Подготовка к практическим занятиям /Ср/	3	2		Л 1.1, Л 2.1, Л 2.2, Э1, Э2	
2.3	Подготовка рефератов, докладов /Ср/	3	1		Л 1.1, Л 2.1, Л 2.2, Э1, Э2	
2.4	Самоконтроль (ответы на контрольные вопросы, тестирование) /Ср/	3	3		Л 1.1, Л 2.1, Л 2.2, Э1, Э2	
2.5	Работа с электронными образовательными ресурсами и Интернетом /Ср/	3	2		Л 1.1, Л 2.1, Л 2.2, Э1, Э2	
2.6	Консультации /Инд кон/	3	4			
Раздел 3. Итоговый контроль						
3.1	Другие формы контроля	3	0			

5. ОЦЕНОЧНЫЕ МАТЕРИАЛЫ ДЛЯ ПРОВЕДЕНИЯ ПРОМЕЖУТОЧНОЙ АТТЕСТАЦИИ

Размещены в приложении

6. УЧЕБНО-МЕТОДИЧЕСКОЕ И ИНФОРМАЦИОННОЕ ОБЕСПЕЧЕНИЕ ДИСЦИПЛИНЫ (МДК, ПМ)

6.1. Рекомендуемая литература

6.1.1. Перечень основной литературы, необходимой для освоения дисциплины (МДК, ПМ)

	Авторы, составители	Заглавие	Издательство, год
Л1.1	Медведева И.И.	Общий курс железных дорог: учебное пособие	Москва:ФГБУ ДПО УМЦ ЖДТ, 2019

6.1.2. Перечень дополнительной литературы, необходимой для освоения дисциплины (МДК, ПМ)

	Авторы, составители	Заглавие	Издательство, год
Л2.1	Российская Федерация. Законы и постановления	Устав железнодорожного транспорта Российской Федерации: Федеральный закон от 10.01.2003 № 18-ФЗ доп. от 23.11.2020	2020
Л2.2	Пашкова Т.Л.	История транспорта России: учебник	Москва: ФГБУ ДПО УМЦ ЖДТ, 2019
6.2. Перечень ресурсов информационно-телекоммуникационной сети "Интернет", необходимых для освоения дисциплины (МДК, ПМ)			
Э1	Сайт Министерства транспорта Российской Федерации. Форма доступа: www.mintrans.ru		www.mintrans.ru
Э2	Сайт ОАО «РЖД». Форма доступа: www.rzd.ru		www.rzd.ru
6.3. Перечень информационных технологий, используемых при осуществлении образовательного процесса по дисциплине (МДК, ПМ), включая перечень программного обеспечения и информационных справочных систем (при необходимости)			
6.3.1 Перечень программного обеспечения			
Zoom			
Free Conference Call			

7. ОПИСАНИЕ МАТЕРИАЛЬНО-ТЕХНИЧЕСКОЙ БАЗЫ, НЕОБХОДИМОЙ ДЛЯ ОСУЩЕСТВЛЕНИЯ ОБРАЗОВАТЕЛЬНОГО ПРОЦЕССА ПО ДИСЦИПЛИНЕ (МДК, ПМ)

Аудитория	Назначение	Оснащение
(ПримИЖТ) Аудитория №503 Лаборатория электрических аппаратов и цепей подвижного состава	Учебная аудитория для проведения практических и лабораторных занятий, групповых и индивидуальных консультаций, текущего контроля и промежуточной аттестации, а также для самостоятельной работы	Доска аудиторная; Компьютер- Intel(R) Core(TM)2 CPU 4300 @ 1.80GHz/1GB/200GB/DVD-RW/монитор Belinea 1705 S1; Компьютер - Intel(R) Pentium(R) 4 CPU 2.80GHz//2GB/120GB/DVD-RW/монитор Samsung SyncMaster 710N; Мультимедиа проектор Epson; Проекционный экран; Натурные образцы: главный выключатель ВОВ-25-4М, токоприёмник Л13У, привод токоприёмника Л13У, главный контроллер ЭКГ-8Ж, трансформатор тока ТПОФ-25, компрессор тормозной КТ-6, реверсор, пульт управления электровоза ВЛ80С, блокировочный переключатель БП-179, быстродействующий выключатель БВ-8. Стенды: электрическая принципиальная схема силовых и вспомогательных цепей ВЛ80С; - электрическая принципиальная схема цепей управления электровоза ВЛ80С; - система вентиляции электровозов; - система подачи песка электровозов; - пульт управления электровоза ВЛ80С; - гашение электрической дуги; - тяговый трансформатор ОДЦЭ-5000-25Б; - габариты положения опор и высота подвески проводов; - упрощённая принципиальная схема электровоза переменного тока; - конструкция и ремонт токоприёмников; - тяговый электродвигатель НБ-418К6; - главный контроллер ЭКГ-8Ж; - электродвигатели П11-М, АЭ-92-4, ДМК-1/50, - электронасос ЧТТ-63/10; главный выключатель ВОВ-25-4М; - разрядник РВЭ-25М; - стенд «Главный выключатель» - стенд «Главный контролер» - стенд «Проверка автосцепки СА-3 шаблонами».

8. МЕТОДИЧЕСКИЕ УКАЗАНИЯ ДЛЯ ОБУЧАЮЩИХСЯ ПО ОСВОЕНИЮ ДИСЦИПЛИНЫ (МДК, ПМ)

Лекция

Написание конспекта лекций: кратко, схематично, последовательно фиксировать основные положения, выводы, формулировки, обобщения; пометить важные мысли, выделять ключевые слова, термины. Проверка терминов, понятий с помощью словарей, справочников с выписыванием толкований в тетрадь. Обозначить вопросы, термины, материал, который вызывает трудности, пометить и попытаться найти ответ в рекомендуемой литературе. Если самостоятельно не удастся разобраться в материале, необходимо сформулировать вопрос и задать преподавателю на консультации, практическом занятии.

Практическая работа

Конспектирование источников. Работа с конспектом лекций, подготовка ответов к контрольным вопросам, просмотр рекомендуемой литературы, решение задач по разделам курса. Задания и инструкция по выполнению практических работ находится в методических материалах по теме.

Самостоятельная работа

При подготовке к самостоятельным работам необходимо ознакомиться с дополнительной литературой, включая справочные издания, зарубежные источники, создание презентаций.

Подготовка к дифференцированному зачету, к экзамену

При подготовке к дифференцированному зачету, экзамену необходимо ориентироваться на конспекты, рекомендуемую литературу и др. Уметь воспроизводить устно и письменно основную теоретическую базу.

Проведение учебного процесса может быть организовано с использованием ЭПОС университета и в цифровой среде (группы в социальных сетях, электронная почта, видеосвязь и др. платформы). Учебные занятия с применением ДОТ проходят в соответствии с утвержденным расписанием. Текущий контроль и промежуточная аттестация обучающихся проводится с применением ДОТ.

ОЦЕНОЧНЫЕ МАТЕРИАЛЫ
для промежуточной аттестации по дисциплине

Введение в специальность

специальность 23.02.06 Техническая эксплуатация подвижного состава железных дорог (вагоны)

Составитель: преподаватель(и) Мухтахутдинова О.В, Муромцева В.Д

Уссурийск

2023

1. Описание показателей, критериев и шкал оценивания компетенций.

1.1 Показатели и критерии оценивания компетенций ОК 01, ОК 02, ОК 03, ОК 04

Объект оценки	Уровни сформированности компетенций	Критерий оценивания результатов обучения
Обучающийся	Низкий уровень Пороговый уровень Повышенный уровень Высокий уровень	Уровень результатов обучения не ниже порогового

1.2 Шкалы оценивания компетенций ОК 01, ОК 02, ОК 03, ОК 04 другой формы контроля (контрольная работа)

Достигнутый уровень результата обучения	Характеристика уровня сформированности компетенций	Шкала оценивания
		Другие формы контроля
Низкий уровень	Обучающийся: -обнаружил пробелы в знаниях основного учебно-программного материала; -допустил принципиальные ошибки в выполнении заданий, предусмотренных программой; -не может продолжить обучение или приступить к профессиональной деятельности по окончании программы без дополнительных занятий по соответствующей дисциплине.	Неудовлетворительно
Пороговый уровень	Обучающийся: -обнаружил знание основного учебно-программного материала в объёме, необходимом для дальнейшей учебной и предстоящей профессиональной деятельности; -справляется с выполнением заданий, предусмотренных программой; -знаком с основной литературой, рекомендованной рабочей программой дисциплины; -допустил неточности в ответе на вопросы и при выполнении заданий по учебно-программному материалу, но обладает необходимыми знаниями для их устранения под руководством преподавателя.	Удовлетворительно
Повышенный уровень	Обучающийся: - обнаружил полное знание учебно-программного материала; -успешно выполнил задания, предусмотренные программой; -усвоил основную литературу, рекомендованную рабочей программой дисциплины; -показал систематический характер знаний учебно-программного материала; -способен к самостоятельному пополнению знаний по учебно-программному материалу и обновлению в ходе	Хорошо

	дальнейшей учебной работы и профессиональной деятельности.	
Высокий уровень	<p>Обучающийся:</p> <ul style="list-style-type: none"> -обнаружил всесторонние, систематические и глубокие знания учебно-программного материала; -умеет свободно выполнять задания, предусмотренные программой; -ознакомился с дополнительной литературой; -усвоил взаимосвязь основных понятий дисциплин и их значение для приобретения профессии; -проявил творческие способности в понимании учебно-программного материала. 	Отлично

1.3. Описание шкал оценивания

Компетенции обучающегося оценивается следующим образом:

Планируемый уровень результатов освоения	Содержание шкалы оценивания достигнутого уровня результата обучения			
	Неудовлетворительно	Удовлетворительно	Хорошо	Отлично
	Не зачтено	Зачтено	Зачтено	Зачтено
Знать	Неспособность обучающегося самостоятельно продемонстрировать наличие знаний при решении заданий, которые были представлены преподавателем вместе с образцом их решения.	Обучающийся способен самостоятельно продемонстрировать наличие знаний при решении заданий, которые были представлены преподавателем вместе с образцом их решения.	Обучающийся демонстрирует способность к самостоятельному применению знаний при решении заданий, аналогичных тем, которые представлял преподаватель, и при его консультативной поддержке в части современных проблем.	Обучающийся демонстрирует способность к самостоятельному применению знаний в выборе способа решения неизвестных или нестандартных заданий и при консультативной поддержке в части междисциплинарных связей.
Уметь	Отсутствие у обучающегося самостоятельности в применении умений по использованию методов освоения учебной дисциплины.	Обучающийся демонстрирует самостоятельность в применении умений решения учебных заданий в полном соответствии с образцом, данным преподавателем.	Обучающийся демонстрирует самостоятельное применение умений решения заданий, аналогичных тем, которые представлял преподаватель, и при его консультативной поддержке в части современных проблем.	Обучающийся демонстрирует самостоятельное применение умений решения неизвестных или нестандартных заданий и при консультативной поддержке преподавателя в части междисциплинарных связей.
Владеть	Неспособность самостоятельно проявить навык решения поставленной задачи по стандартному образцу повторно.	Обучающийся демонстрирует самостоятельность в применении навыка по заданиям, решение которых было показано преподавателем.	Обучающийся демонстрирует самостоятельное применение навыка решения заданий, аналогичных тем, которые представлял преподаватель, и при его консультативной поддержке в части современных проблем.	Обучающийся демонстрирует самостоятельное применение навыка решения неизвестных или нестандартных заданий и при консультативной поддержке преподавателя в части междисциплинарных связей.

2. Перечень вопросов к другим формам контроля, практическим занятиям

Перечень вопросов к другим формам контроля

1. Ученые и инженеры, внесшие значительный вклад в развитие вагонного хозяйства. ОК 01, ОК 02, ОК 04, з – 1, з – 2.
2. Назначение вагонного хозяйства. ОК 01, ОК 02, ОК 04, з – 1, з – 2.
3. Подразделения вагонного хозяйства. ОК 01, ОК 02, ОК 04, з – 1, з – 2.
4. Организация работы ПТО. ОК 01, ОК 02, ОК 03, ОК 04, з – 1, з – 2, з – 3.
5. Пассажи́рские техни́ческие станции. Назначение и устройство. ОК 01, ОК 02, ОК 04, у – 1, з – 2.
6. Структура ВЧДЭ. ОК 01, ОК 02, ОК 04, у – 1; з – 1; з – 2.
7. Структура ВЧДР. ОК 01, ОК 02, ОК 04, у – 1; з – 1; з – 2.
8. Основные узлы вагонов. ОК 02, ОК 04, у – 1, з – 3.
9. Знаки и надписи на вагонах. ОК 02, ОК 04, у – 1, з – 3.
10. Назначение ПОТ. ОК 01, ОК 02, ОК 04, з – 2.
11. Техническое оснащение ВЧДР. ОК 02, ОК 04, у – 1; з – 1; з – 2.
12. Техническое оснащение ВЧДЭ. ОК 02, ОК 04, у – 1; з – 1; з – 2.
13. Подготовка пассажирских составов в рейс. ОК 01, ОК 02, ОК 03, ОК 04, з – 1, з – 3.
14. ТО-2 пассажирских вагонов. ОК 01, ОК 02, ОК 03, ОК 04, у – 1, з – 2, з – 3.
15. ТО-3 пассажирских вагонов. ОК 01, ОК 02, ОК 03, ОК 04, у – 1, з – 2, з – 3.
16. Виды ремонта грузовых вагонов. ОК 01, ОК 02, ОК 04, у – 1, з – 3.
17. Требования к пассажирским вагонам. ОК 01, ОК 02, ОК 04, у – 1, з – 3.
18. Требования к грузовым вагонам. ОК 01, ОК 02, ОК 04, у – 1, з – 3.
19. Руководящие документы вагонного хозяйства. ОК 01, ОК 02, ОК 04, з – 1, з – 2.
20. Характеристика работ осмотровщиков и слесарей. ОК 01, ОК 02, ОК 03, ОК 04, у – 1, з – 3.
21. Характеристика работ проводников. ОК 01, ОК 02, ОК 03, ОК 04, у – 1, з – 3.
22. Охрана труда работников вагонного хозяйства. ОК 01, ОК 02, ОК 03, ОК 04, з – 2, з – 1.
23. Назначение основных участков депо. ОК 02, ОК 04, з – 2.
24. Назначение вспомогательных отделений и участков депо. ОК 02, ОК 04, з – 2.
25. Назначение обслуживающих участков депо. ОК 02, ОК 04, з – 2.
26. Генеральный план депо. ОК 02, ОК 04, у – 1, з – 2.
27. Роль вагонного хозяйства на железнодорожном транспорте ОК 01, ОК 04, з – 1, з – 2.
28. Типы вагонов и их назначение ОК 02, ОК 04, у – 1, з – 3.

Выполнение практических работ обеспечивает формирование ОК 01 – ОК 04

Контролю подлежат следующие работы студентов:

1. Практическая работа №1 Изучение структуры вагонного депо

1. Назначение ВЧДР. у – 1; з – 1; з – 2; ОК 01; ОК 04, ОК 02.
2. Назначение ВЧДЭ. у – 1; з – 1; з – 2; ОК 01; ОК 04, ОК 02.
3. Назначение генерального плана. у – 1; з – 2; ОК 02; ОК 03; ОК 04.
4. Производственные факторы, влияющие на структуру депо. з – 2; з – 1; ОК 01; ОК 03; ОК 04.

2. Практическая работа №2 Изучение структуры ДОП

5. Операции, выполняемые на ПТС. з – 2; ОК 01; ОК 02; ОК 04.
6. Порядок подготовки состава в рейс на ПТС. з – 1; з – 3; ОК 02; ОК 03.
7. Основные операции, выполняемые при подготовке состава в рейс. з – 1; ОК 01; ОК 02; ОК 03.

3. Тестовые задания. Оценка по результатам тестирования.

- 3.1. Примерные задания теста

Правильные ответы выделены полужирным шрифтом

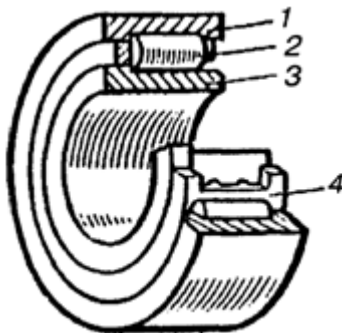
1. Назвать вагон, изображенный на рисунке: у – 1, ОК 01.



Тип вопроса: Одиночный выбор

- a) вагон для перевозки крупного рогатого скота
- b) вагон для перевозки цемента**
- c) вагон для перевозки муки
- d) крытый

2. Назвать элемент подшипника под цифрой 2 у – 1, з – 3, ОК 01, ОК 04.



Тип вопроса: Одиночный выбор

- a) ролик
- b) внутреннее кольцо
- c) сепаратор
- d) наружное кольцо**

3. Основное подразделение вагонного хозяйства з – 1, з – 2 , ОК 01, ОК 02.

Тип вопроса: Одиночный выбор

- a) Вагонное депо**
- b) Цех
- c) Ремонтный участок
- d) Станция

4. Служат для обеспечения технического обслуживания грузовых и пассажирских вагонов, а также для выполнения плановых видов ремонта: з – 1, з – 2 , ОК 01, ОК 02.

Тип вопроса: Одиночный выбор

- a) пункты технического обслуживания**

- b) пункты опробования тормозов
- c) вагонные депо
- d) пассажирские технические станции

5. Назвать вагон, изображенный на рисунке у – 1, ОК 01.



Тип вопроса: Одиночный выбор

- a) думпкар
- b) платформа
- c) цистерна
- d) хоппер

6. Вид технического обслуживания пассажирских вагонов, выполняемый перед отправлением в рейс: з – 3, ОК 01, ОК 02, ОК 03.

Тип вопроса: Одиночный выбор

- a) ТО-3
- b) ТО-1
- c) ТО-2
- d) ТР

7. Участок пути на протяжении которого, пункт технического обслуживания обеспечивает безотказное следование вагонов: з – 1, з – 2, ОК 01, ОК 02, ОК 04.

Тип вопроса: Одиночный выбор

- a) участок обеспечения безопасности
- b) заверенный участок
- c) гарантийный участок
- d) ответственный участок

8. Для решения главной задачи вагонное хозяйство имеет: з – 1, з – 2, ОК 02, ОК 04.

Тип вопроса: Множественный выбор

- a) пункты технического осмотра +
- b) станции
- c) локомотивы

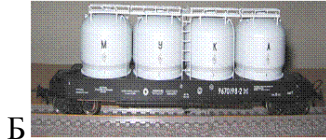
d) вагоны

9. Установить соответствие: у – 1, ОК 01.

Тип вопроса: Соответствие



1 – зерновоз



2 – вагон-термос



3-вагон для перевозки муки



4 – вагон для перевозки нефтепродуктов

А – 1; Б – 3; В – 4; Г - 2

10. Виды технического обслуживания специализированного оборудования рефрижераторного подвижного состава у – 1, з – 3, ОК 01, ОК 02, ОК 04.

Тип вопроса: Одиночный выбор

- a) Ежедневное ТО, ТО-1
- b) Ежедневное ТО, ТО-1, ТО-2, ТО-3
- c) Ежедневное ТО, ТО-1, ТО-2
- d) ТО-1, ТО-2, ТО-3

11. Предназначены для опробования тормозов: з – 2, ОК 01, ОК – 4.

Тип вопроса: Одиночный выбор

- a) пассажирские технические станции
- b) ремонтно-экипировочные депо
- c) контрольные посты
- d) пункты опробования тормозов

12. Технические средства, используемые для регулирования и обеспечения безопасности движения поездов называются устройствами з – 2, з – 3, ОК 01, ОК 03.

Тип вопроса: Одиночный выбор

- a) обеспечения безопасности движения

b) электрической централизации

c) сигнализации, централизации и блокировки

d) интервального регулирования движения поездов

13. Ось РУ1Ш – 950 имеет: у – 1, з – 3, ОК 01, ОК 02.

Тип вопроса: Одиночный выбор

a) две шейки, две предподступичных, две подступичных, среднюю часть

b) две шейки, одна предподступичная, две подступичных, среднюю часть

c) две шейки, две предподступичных, среднюю часть и галтели

d) две шейки, две предподступичных, две подступичных, среднюю часть и галтели

14. Виды грузовых вагонных депо: з – 2, ОК 01, ОК 04.

Тип вопроса: Множественный выбор

a) поточные

b) эксплуатационные

c) ремонтные

d) производственные

15. Количество позиций осмотра вагонов при техническом обслуживании: у – 1, з – 2, ОК 01, ОК 03.

Тип вопроса: Одиночный выбор

a) 11

b) 10

c) 6

d) 12

16. Виды ремонта грузовых вагонов: у – 1, з – 2, ОК 02, ОК 04.

Тип вопроса: Множественный выбор

a) капитальный ремонт

b) промежуточный ремонт

c) дополнительный ремонт

d) деповской ремонт

17. Дополнить з – 1, ОК 01, ОК 02, ОК 03

_____ - работник, обслуживающий пассажиров и пассажирский вагон в пути следования

Тип вопроса: Открытый

_____ проводник

18. Контроль технического состояния вагонов транзитного поезда начинается: у – 1, з – 2, ОК 01, ОК 02.

Тип вопроса: Одиночный выбор

- a) после остановки состава и его ограждения
- b) после остановки состава
- c) после команды машиниста
- d) в пути следования**

19. Указать элемент колеса, который находится на оси у – 1, з – 3, ОК 02, ОК 04.

Тип вопроса: Одиночный выбор

- a) гребень
- b) обод
- c) диск
- d) ступица**

20. Четвертый знак в номере пассажирского вагона обозначает: у – 1, з – 2, ОК 01, ОК 04.

Тип вопроса: Одиночный выбор

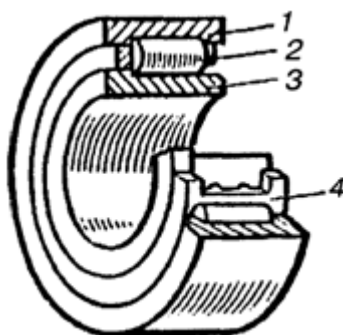
- a) тип вагона
- b) ось вагона
- c) наличие или отсутствие тормозной площадки
- d) конструктивные особенности вагона**

21. Размер колеи в Российской Федерации з – 1, ОК 01, ОК 04.

Тип вопроса: Одиночный выбор

- a) 1440 мм
- b) 1435 мм
- c) 1620 мм
- d) 1520 мм**

22. Назвать элемент подшипника под цифрой 1 у – 1, з – 3, ОК 01, ОК 04.



Тип вопроса: Одиночный выбор

- a) наружное кольцо
- b) внутреннее кольцо**

с) ролик

д) сепаратор

23. Предназначены для экипировки, технического осмотра и текущего ремонта пассажирских вагонов: у – 1, з – 2, ОК 01, ОК 02.

Тип вопроса: Одиночный выбор

а) ремонтно-экипировочные депо

б) контрольные посты

с) пассажирские технические станции

д) вагонные депо

24. В первом знаке номера вагона цифра 0 обозначает: у – 1, з – 2, ОК 01, ОК 04.

Тип вопроса: Одиночный выбор

а) платформа

б) цистерна

с) транспортер

д) пассажирский вагон

25. Установить соответствие: у – 1, ОК 04.

Тип вопроса: Соответствие



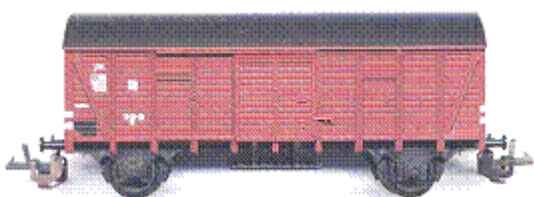
А

1- специальные грузовые вагоны



Б

2 – универсальные грузовые вагоны



В



Г

А, В - 1; Б,Г - 2

26. Тележка вагона является частью: з – 3, ОК 01, ОК 04.

Тип вопроса: Одиночный выбор

- а) ходовой части**
- б) рамы вагона**
- в) ударно-тягового устройства**
- г) тормозного оборудования**

27. Назвать вагон, изображенный на рисунке: у – 1, ОК 01.



Тип вопроса: Одиночный выбор

- а) крытый**
- б) полувагон**
- в) думпка**
- г) хоппер**

28. Назначение тормозного оборудования: з – 3, ОК 01, ОК 02, ОК 03.

Тип вопроса: Множественный выбор

- а) для удержания поезда на месте**
- б) для изменения скорости движения**
- в) для передачи нагрузки**
- г) для движения поезда по рельсовому пути**

29. Указать количество крышек люков на четырёхосном полувагоне у – 1, з – 3, ОК 04.

Тип вопроса: Одиночный выбор

- а) 6**
- б) 14**
- в) 8**

d) 10

30. Возраст, с которого можно работать проводником пассажирского вагона з – 2, ОК 01, ОК 02, ОК 03, ОК 04.

Тип вопроса: Одиночный выбор

a) 19 лет

b) 16 лет

c) 21 год

d) 18 лет

31. Промывочно – пропарочные станции предназначены для у – 1, з – 2, ОК 01, ОК 02.

Тип вопроса: Одиночный выбор

a) Промывки, пропарки и очистки полувагонов

b) Промывки, пропарки, и очистки платформ

c) Промывки, пропарки и очистки цистерн

d) Промывки, пропарки и очистки вагонов – хопперов

32. Предназначены для комплексной подготовки пассажирских составов в рейс: з – 2, ОК 01, ОК 02.

Тип вопроса: Одиночный выбор

a) контрольные посты

b) пассажирские технические станции

c) ремонтно-экипировочные депо

d) конторы обслуживания пассажиров

33. Все участки вагонного депо разделяют на: з -1, з – 2, ОК 02, ОК 04.

Тип вопроса: Множественный выбор

a) основные участки

b) обслуживающие участки

c) вспомогательные участки

d) второстепенные участки

e) организационные участки

34. Назвать торцовое крепление подшипников оси РУ1 з – 3, ОК 02, ОК 04.

Тип вопроса: Одиночный выбор

a) планка

b) шайба

c) корончатая гайка

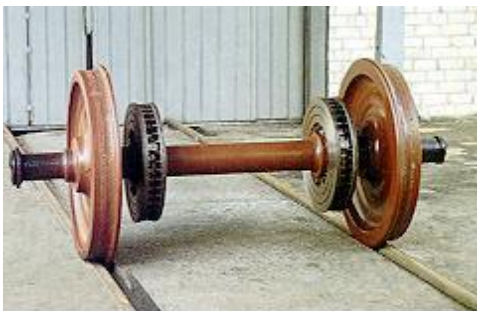
d) гайка

35. Наиболее часто встречающиеся неисправности у полувагонов: у – 1, з – 3, ОК 01, ОК 02, ОК 03, ОК 04.

Тип вопроса: Множественный выбор

- a) повреждение бортов
- b) трещины котла
- c) поломки крышек
- d) неисправность сливных приборов
- e) поломки люковых и дверных запоров

36. На рисунке изображено: з – 3, ОК 01, ОК 04.



Тип вопроса: Открытый

Колесная пара

37. Автосцепное устройство вагона является частью: з – 3, ОК 04.

Тип вопроса: Одиночный выбор

- a) рамы
- b) кузова
- c) ходовой части
- d) ударно-тягового устройства

38. Составы на ПТО обрабатывает: з – 1, з – 2, ОК 01, ОК 02.

Тип вопроса: Одиночный выбор

- a) Слесари по ремонту подвижного состава
- b) Специальные бригады
- c) Бригада осмотрщиков-ремонтников
- d) Комплексные бригады

39. Указать к чему крепится смотровая крышка буксового узла з – 3, ОК 04.

Тип вопроса: Одиночный выбор

- a) к корпусу буксы
- b) к лабиринтному кольцу
- c) к переднему подшипнику

d) к крепительной крышке

40. Назначение вагонного хозяйства з – 1, з – 2, ОК 02, ОК 04.

Тип вопроса: Одиночный выбор

a) удовлетворение потребностей перевозки грузов и пассажиров

b) строительство железнодорожных путей

c) управление движением поездов

d) удовлетворение потребностей перевозки грузов

41. Виды сообщений пассажирских вагонов: у – 1, з – 1, ОК 01, ОК 04.

Тип вопроса: Множественный выбор

a) международного сообщения

b) дальнего следования

c) пригородного сообщения

d) междугородного сообщения

e) межобластного сообщения

42. Дополнить у – 1, з – 1, з – 3, ОК 01, ОК 04.

Часть вагона, предназначенная для восприятия нагрузки от кузова и передачи на ходовую часть - это

Тип вопроса: Открытый

рама

43. Дополнить

Часть колеса, которая предотвращает сход колеса с рельса -это у – 1, з – 1, з – 3, ОК 01, ОК 04.

Тип вопроса: Открытый

ребень

44. Грузовые вагоны подразделяются на: у – 1, з – 1, ОК 01, ОК 04.

Тип вопроса: Множественный выбор

a) универсальные

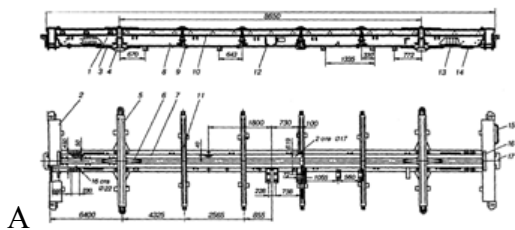
b) узкофункциональные

c) специальные

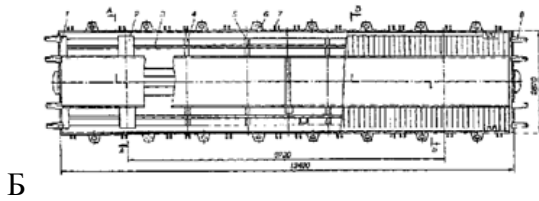
d) дополнительные

45. Установить соответствие: у – 1, ОК 01, ОК 04.

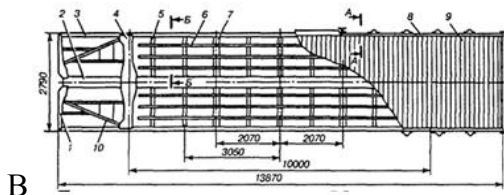
Тип вопроса: Соответствие



1 - крытый



2 – полувагон



3 – платформа

А – 3; Б – 2; В - 1

46. Указать правильный порядок экипировки пассажирских вагонов з – 1, з – 2, ОК 01, ОК 02.

Тип вопроса: Упорядоченный список

- а) внутренняя уборка
- б) снабжение топливом
- с) влажная дезинфекция, дезинсекция
- д) наружная обмывка
- е) снабжение съемным инвентарем
- ф) снабжение водой
- г) замена белья на чистое
- h) санитарный осмотр

h, с, d, a, g, f, e, b

47. Единая техническая ревизия основных узлов пассажирских вагонов: з – 2, ОК 01 , ОК 03.

Тип вопроса: Одиночный выбор

- а) ТР
- б) ТО-3
- с) ТО-1
- д) ТО-2

48. Часть вагона, предназначенная для размещения грузов или пассажиров: з – 2, з – 3, ОК 04.

Тип вопроса: Одиночный выбор

- a) ходовая часть
- b) локомотив
- c) кузов
- d) рама

49. Дополнить у – 1, з – 2, ОК 01, ОК 04.

Вагоны, которые служат для перевозки жидких и газообразных грузов - _____

Тип вопроса: Открытый

цистерны

50. Часть вагона, предназначенная для перемещения вагона по рельсовому пути: з – 3, ОК 04.

Тип вопроса: Одиночный выбор

- a) ударно-тяговое устройство
- b) тормозное оборудование
- c) ходовая часть
- d) рама

51. В четвертом знаке номера пассажирского вагона цифра 1 обозначает: у – 1, з – 2, ОК 01, ОК 04.

Тип вопроса: Одиночный выбор

- a) купейный вагон
- b) плацкартный вагон
- c) вагон-ресторан
- d) общий вагон

52. Назвать вагон, изображенный на рисунке: у – 1, з – 2, ОК 01, ОК 04.



Тип вопроса: Одиночный выбор

- a) полувагон
- b) крытый
- c) думпкар
- d) хоппер

53. Вид технического обслуживания грузовых вагонов, которое производится при невозможности устранить неисправность вагона в составе: з – 2, ОК 01, ОК 02, ОК 04.

Тип вопроса: Одиночный выбор

- a) единая техническая ревизия
- b) текущий безотцепочный ремонт
- c) **текущий отцепочный ремонт**
- d) ТО-1

54. К ходовой части вагона относятся: з – 2, з – 3, ОК 04.

Тип вопроса: Множественный выбор

- a) **буксовый узел**
- b) триангель
- c) **колесная пара**
- d) поглощающий аппарат
- e) хребтовая балка

55. Служат для выявления и устранения только технических неисправностей, которые угрожают безопасности движения поездов: з – 2, ОК 01, ОК 02, ОК 04.

Тип вопроса: Одиночный выбор

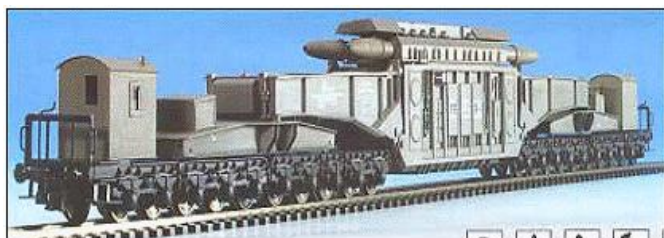
- a) **пункты технического обслуживания участковых станций**
- b) контрольные посты
- c) пункты опробования тормозов
- d) пассажирские технические станции

56. Предназначены для перестановки вагонов на тележки другой колеи: з – 2, ОК 01, ОК 02, ОК 04.

Тип вопроса: Одиночный выбор

- a) пункты технического обслуживания
- b) пункты технической передачи
- c) контрольные посты
- d) **пункты перестановки пассажирских вагонов**

57. Назвать вагон, изображенный на рисунке: у – 1, з – 2, ОК 01, ОК 04.



Тип вопроса: Одиночный выбор

- a) платформа
- b) хоппер
- c) **транспортер**

d) думпкар

58. Назвать вагон, изображенный на рисунке: у – 1, з – 2, ОК 01, ОК 04.



Тип вопроса: **Одиночный выбор**

- a) крытый
- b) хоппер
- c) **рефрижераторный**
- d) цистерна

59. Пассажирские вагоны бывают: у – 1, з – 2, ОК 01, ОК 04.

Тип вопроса: **Одиночный выбор**

- a) плацкарт, купе
- b) **СВ, общие, плацкарт, купе**
- c) СВ, купе
- d) купе, общие

60. Выполняет техническое обслуживание вагонов с пролазкой для выявления и устранения неисправностей з – 2, ОК 01, ОК 02, ОК 03.

Тип вопроса: **Одиночный выбор**

- a) слесарь по ремонту подвижного состава
- b) **осмотрщик-ремонтник вагонов**
- c) слесарь по ходовому оборудованию
- d) проводник

3.2. Соответствие между бальной системой и системой оценивания по результатам тестирования устанавливается посредством следующей таблицы:

Объект оценки	Показатели оценивания результатов обучения	Оценка	Уровень результатов обучения
Обучающийся	60 баллов и менее	«Неудовлетворительно»	Низкий уровень
	74 – 61 баллов	«Удовлетворительно»	Пороговый уровень
	84 – 77 баллов	«Хорошо»	Повышенный уровень
	100 – 85 баллов	«Отлично»	Высокий уровень

4. Оценка ответа обучающего на вопросы других форм контроля

Элементы оценивания	Содержание шкалы оценивания			
	Неудовлетворительно	Удовлетворительно	Хорошо	Отлично
	Не зачтено	Зачтено	Зачтено	Зачтено
Соответствие ответов формулировкам вопросов (заданий)	Полное несоответствие по всем вопросам	Значительные погрешности	Незначительные погрешности	Полное соответствие
Структура, последовательность и логика ответа. Умение четко, понятно, грамотно и свободно излагать свои мысли	Полное несоответствие критерию.	Значительное несоответствие критерию	Незначительное несоответствие критерию	Соответствие критерию при ответе на все вопросы.
Знание нормативных, правовых документов и специальной литературы	Полное незнание нормативной и правовой базы и специальной литературы	Имеют место существенные упущения (незнание большей части из документов и специальной литературы по названию, содержанию и т.д.).	Имеют место несущественные упущения и незнание отдельных (единичных) работ из числа обязательной литературы.	Полное соответствие данному критерию ответов на все вопросы.
Умение увязывать теорию с практикой, в том числе в области профессиональной работы	Умение связать теорию с практикой работы не проявляется.	Умение связать вопросы теории и практики проявляется редко	Умение связать вопросы теории и практики в основном проявляется.	Полное соответствие данному критерию. Способность интегрировать знания и привлекать сведения из различных научных сфер
Качество ответов на дополнительные вопросы	На все дополнительные вопросы преподавателя даны неверные ответы.	Ответы на большую часть дополнительных вопросов преподавателя даны неверно.	1. Даны неполные ответы на дополнительные вопросы преподавателя. 2. Дан один неверный ответ на дополнительные вопросы преподавателя.	Даны верные ответы на все дополнительные вопросы преподавателя