

Документ подписан простыми электронными подписями  
Информация о владельце:  
ФИО: Мелешко Людмила Анатольевна  
Должность: Заместитель директора по учебной работе  
Дата подписания: 10.11.2023 11:24:57  
Уникальный программный ключ:  
7f8c45cd5b3599e375ef49a1dc473b4579d2c1b1


Федеральное государственное бюджетное образовательное учреждение  
высшего образования  
«Дальневосточный государственный университет путей сообщения»  
(ДВГУПС)

Приморский институт железнодорожного транспорта – филиал федерального государственного  
бюджетного образовательного учреждения высшего образования  
«Дальневосточный государственный университет путей сообщения» в г. Уссурийске

(ПримИЖТ – филиал ДВГУПС в г. Уссурийске)

УТВЕРЖДАЮ

Зам. директора по УР  
ПримИЖТ – филиала ДВГУПС в  
г. Уссурийске

  
Мелешко Л.А.

01.06.2023

## РАБОЧАЯ ПРОГРАММА

### Ознакомительная практика

для специальности 23.05.03 Подвижной состав железных дорог

специализация: Локомотивы

Составитель: д. т.н., профессор, Макиенко В.М.; к.п.н., доцент, Комаров А.П.

Обсуждена на предметно-методической ФВО

Протокол № 05 от 11.05.2023

Обсуждена на заседании методической комиссии ПримИЖТ

Протокол № 07 от 07.06.2023

г. Уссурийск  
2023 г.

Программа Ознакомительная практика

разработана в соответствии с ФГОС, утвержденным приказом Министерства образования и науки Российской Федерации от 27.03.2018 № 215

Квалификация **инженер путей сообщения**

Форма обучения **очная**

**ОБЪЕМ ПРАКТИКИ В ЗАЧЕТНЫХ ЕДИНИЦАХ И ЕЁ ПРОДОЛЖИТЕЛЬНОСТЬ В НЕДЕЛЯХ И В АКАДЕМИЧЕСКИХ ЧАСАХ**

Общая трудоемкость **3 ЗЕТ**

Продолжительность

Часов по учебному плану 108 Виды контроля в семестрах:

в том числе: зачёты с оценкой 2

контактная работа 2

самостоятельная работа 102

**Распределение часов**

Семестр (<Курс>.<Семес тр на курсе>)	2 (1.2)		Итого	
	Неделя		УП	РП
Вид занятий	УП	РП	УП	РП
Лекции	2	2	2	2
Контроль самостоятельной работы	4	4	4	4
Итого ауд.	2	2	2	2
Контактная работа	6	6	6	6
Сам. работа	102	102	102	102
Итого	108	108	108	108

**1. ВИД ПРАКТИКИ, СПОСОБ И ФОРМА (ФОРМЫ) ЕЁ ПРОВЕДЕНИЯ**

1.1	Вид практики: учебная.
1.2	Способ ее проведения: стационарная.
1.3	Форма проведения: дискретно.
1.4	Проводится в учебных мастерских института. Цель практики: получение навыков первичной обработки материалов, знакомство со слесарным и измерительным инструментом, освоение основных слесарных операций сборки и разборки узлов и агрегатов локомотивов (пригонка деталей различными методами, методы восстановления изношенных мест, восстановления необходимых зазоров и натягов в элементах конструкции), а также методов обработки деталей, освоение различных видов сварки и неразрушающих методов контроля конструкций локомотивов.

**2. МЕСТО ПРАКТИКИ В СТРУКТУРЕ ОБРАЗОВАТЕЛЬНОЙ ПРОГРАММЫ**

Код дисциплины:	Б2.О.01(У)
<b>2.1</b>	<b>Требования к предварительной подготовке обучающегося:</b>
2.1.1	Физика
2.1.2	Общий курс железнодорожного транспорта
<b>2.2</b>	<b>Дисциплины и практики, для которых освоение данной дисциплины (модуля) необходимо как предшествующее:</b>
2.2.1	Детали машин и основы конструирования
2.2.2	Преддипломная практика
2.2.3	Материаловедение и технология конструкционных материалов

**3. ПЕРЕЧЕНЬ ПЛАНИРУЕМЫХ РЕЗУЛЬТАТОВ ОБУЧЕНИЯ ПРИ ПРОХОЖДЕНИИ ПРАКТИКИ, СООТНЕСЕННЫХ С ПЛАНИРУЕМЫМИ РЕЗУЛЬТАТАМИ ОСВОЕНИЯ ОБРАЗОВАТЕЛЬНОЙ ПРОГРАММЫ**

**ОПК-5: Способен разрабатывать отдельные этапы технологических процессов производства, ремонта, эксплуатации и обслуживания транспортных систем и сетей, анализировать, планировать и контролировать технологические процессы**

**Знать:**

Устройство, компоновочные схемы и технические характеристики подвижного состава, как объекта производства, эксплуатации и ремонта, подвижного состава;  
методы организации эксплуатации и обслуживания объектов подвижного состава, соответствующих специализации обучения;  
технологии диагностирования основных узлов, агрегатов, оборудования и систем объектов подвижного состава;  
технологические процессы производства, ремонта и технического обслуживания объектов подвижного состава, основных узлов, агрегатов, оборудования и систем;  
 типовые методы расчета надежности элементов подвижного состава железных дорог;  
задачи и принципы метрологического обеспечения производства;  
вопросы моделирования и проектирования технологических процессов, технологической подготовки производства, прогрессивные приемы и эффективные методы производства и ремонта подвижного состава;  
основные элементы структурной схемы электрифицированной железной дороги.

**Уметь:**

Разрабатывать, анализировать и контролировать отдельные этапы технологических процессов эксплуатации и ремонта, подвижного состава;  
использовать методы организации эксплуатации и обслуживания объектов подвижного состава;  
использовать типовые методы расчета надежности элементов подвижного состава железных дорог;  
использовать методы и средства технических измерений;  
разрабатывать технологические процессы производства и ремонта узлов и деталей подвижного состава с использованием информационных технологий, выбирать необходимое оборудование и средства технического оснащения, выполнять расчеты технологических режимов с учетом нравственных, правовых аспектов деятельности, требований безопасности и экономики, последствий реализации проектов для окружающей среды;  
составлять схемы питания и секционирования контактной сети.

**Владеть:**

Навыками использования средств диагностики;  
методами разработки и организации выполнения технологических процессов производства и ремонта подвижного состава с учетом требований экономики и стратегии развития железнодорожного транспорта; методами приемки подвижного состава после производства и ремонта;  
навыками проведения измерительного эксперимента и оценки его результатов;  
способами определения производственной мощности и показателей работы предприятий по техническому обслуживанию и ремонту подвижного состава;  
методами повышения эффективности организации производства;  
методами обеспечения безопасности и экологичности производственных процессов;

методами определения организационно-технологической надежности производственных процессов;  
 способностью применять полученные знания для разработки и внедрения технологических процессов, технологического оборудования и технологической оснастки, средств автоматизации и механизации;  
 методами расчета параметров электроснабжения электрифицированной железной дороги.

#### 4. СОДЕРЖАНИЕ ПРАКТИКИ С УКАЗАНИЕМ ОТВЕДЕННОГО КОЛИЧЕСТВА ЧАСОВ

Код занятия	Наименование разделов и тем /вид занятия/	Семестр / Курс	Часов	Компетенции	Литература	Инте ракт.	Примечание
<b>Раздел 1. Подготовительный этап</b>							
1.1	Слесарный участок: 1. Основы измерений. 2. Допуски и посадки.3. Виды слесарных операций: разметка,рубка, резка, опиление, сверление,зенкование, зенкерование, развертывание,незание резьбы. /Ср/	2	12	ОПК-5	Л1.1 Л1.3Л2.2Л3.1 Э1 Э3 Э4	0	
1.2	Токарный участок: Инструмент и оборудование при окарной обработке,элементы режима реания,геометрия токарных резцов. /Ср/	2	10	ОПК-5	Л1.3Л2.1 Л2.2Л3.1 Э1 Э3 Э4	0	
1.3	Сварочный участок: 1. Сущность и технология ручной дуговой сварки плавящимся электродом Типы сварных соединений и швов.Неразрушающе методы контроля сварных соединений и швов. /Ср/	2	14	ОПК-5	Л1.2 Л1.3Л2.2Л3.1 Э1 Э2 Э3 Э4	0	
<b>Раздел 2. Ознакомительные лекции</b>							
2.1	Токарный участок: 1. Инструмент и оборудование при токарной обработке. 2. Техника обработки: - наружных поверхностей - конических - фасонных /Лек/	2	1	ОПК-5	Л1.2 Л1.3Л2.1 Л2.2 Э2 Э3	0	
2.2	Сварочный участок: 1. Сущность и технология ручной дуговой сварки плавящимся электродом 2. Типы сварных соединений и швов. /Лек/	2	1	ОПК-5	Л1.2 Л1.3Л2.2 Э2 Э3	0	
<b>Раздел 3. Инструктаж по ТБ в учебной мастерской</b>							
3.1	Инструктаж по охране труда и технике безопасности на слесарном участке /Ср/	2	2	ОПК-5	Л1.1 Л1.2 Э1 Э2 Э3 Э4	0	
3.2	Инструктаж по охране труда и технике безопасности на сварочном участке /Ср/	2	2	ОПК-5	Э1 Э4	0	
3.3	Инструктаж по охране труда и технике безопасности на токарном участке /Ср/	2	2	ОПК-5	Э1 Э4	0	
<b>Раздел 4. Практические занятия</b>							
4.1	Слесарный участок. Выполнение слесарных операций:разметка, резка,рубка, правка,гибка, отпиливание, сверление,зенкование,зенкерование, развертывание,нарезание резьбы. /Ср/	2	26	ОПК-5	Л1.1Л2.2Л3.1 Э1 Э3 Э4	0	

4.2	Токарный участок: Устройство токарно-винторезного станка, элементы режима резания, затачивание токарных резцов, подготовка станка к работе, обработка наружных цилиндрических и конических поверхностей, сверление и рассверливание сквозных отверстий, нарезание резьбы. /Ср/	2	16	ОПК-5	Л1.3Л2.1Л3.1 Э1 Э3 Э4	0	
4.3	Сварочный участок: Подготовка сварочного оборудования и материалов к работе, приемы зажигания и стабильного горения сварочной дуги, сварка пластин из углеродистой стали в нижнем и вертикальном положениях стыковыми, угловыми, тавровыми и нахлесточными соединениями, сварка стыков трубопроводов, наплавочные работы, контроль качества сварных швов, сварка стыков трубопроводов /Ср/	2	14	ОПК-5	Л1.1 Л1.2 Э2 Э4	0	
<b>Раздел 5. Контроль</b>							
5.1	Зачёт сОц /ЗачётСОц/	2	4	ОПК-5	Л1.1 Л1.2 Э1 Э2	0	

## 5. ОЦЕНОЧНЫЕ МАТЕРИАЛЫ ДЛЯ ПРОВЕДЕНИЯ ПРОМЕЖУТОЧНОЙ АТТЕСТАЦИИ ОБУЧАЮЩИХСЯ ПО ПРАКТИКЕ

Размещены в приложении

## 6. УЧЕБНО-МЕТОДИЧЕСКОЕ И ИНФОРМАЦИОННОЕ ОБЕСПЕЧЕНИЕ ПРАКТИКИ

### 6.1. Рекомендуемая литература

#### 6.1.1. Перечень основной литературы, необходимой для проведения практики

	Авторы, составители	Заглавие	Издательство, год
Л1.1	Клиндух В.Ф., Лихачев Е.А.	Основы слесарного производства: учеб. пособие	Хабаровск: Изд-во ДВГУПС, 2012,
Л1.2	Макиенко В.М., Верхотуров А.Д., Романов И.О., Востриков Я. А.	Сварочное производство: учеб. пособие	Хабаровск: Изд-во ДВГУПС, 2016,
Л1.3	Бабенко Э.Г.	Разработка технологических процессов восстановления и упрочнения деталей: учеб. пособие	Хабаровск: Изд-во ДВГУПС, 2016,

#### 6.1.2. Перечень дополнительной литературы, необходимой для проведения практики

	Авторы, составители	Заглавие	Издательство, год
Л2.1	Оглоблин А.Н.	Основы токарного дела	Санкт-Петербург: Машиностроение, 1975,
Л2.2	Клиндух В.Ф., Макиенко В.М.	Неразрушающие методы контроля и диагностики узлов и деталей подвижного состава: Учеб. пособие для вузов	Хабаровск: Изд-во ДВГУПС, 2006,

#### 6.1.3. Перечень учебно-методического обеспечения для самостоятельной работы обучающихся при прохождении практики

	Авторы, составители	Заглавие	Издательство, год
Л3.1	Бабенко Э.Г.	Материаловедение и технология конструкционных материалов: практикум	Хабаровск: Изд-во ДВГУПС, 2012,

#### 6.2. Перечень ресурсов информационно-телекоммуникационной сети "Интернет", необходимых для проведения практики

Э1	Библиотека технической литературы.	<a href="http://www.chipmaker.ru">http://www.chipmaker.ru</a>
Э2	Сварочное производство.	<a href="http://www.techlib.org">http://www.techlib.org</a>
Э3	Федеральный портал «Инженерное образование»;	<a href="http://www.techno.edu.ru">http://www.techno.edu.ru</a>
Э4	Центральная нормативно-методическая библиотека.	<a href="http://www.mlgvs.ru/library.htm">http://www.mlgvs.ru/library.htm</a> l#search

<b>6.3 Перечень информационных технологий, используемых при проведении практики, включая перечень программного обеспечения и информационных справочных систем (при необходимости)</b>	
<b>6.3.1 Перечень программного обеспечения</b>	
6.3.1.1	Windows XP - Операционная система, лиц. 46107380
6.3.1.2	Free Conference Call (свободная лицензия)
6.3.1.3	Zoom (свободная лицензия)
<b>6.3.2 Перечень информационных справочных систем</b>	
6.3.2.1	"ГАРАНТ"
<b>7. ОПИСАНИЕ МАТЕРИАЛЬНО-ТЕХНИЧЕСКОЙ БАЗЫ, НЕОБХОДИМОЙ ДЛЯ ПРОВЕДЕНИЯ ПРАКТИКИ</b>	
<b>8. МЕТОДИЧЕСКИЕ МАТЕРИАЛЫ ДЛЯ ОБУЧАЮЩИХСЯ ПО ПРОХОЖДЕНИЮ ПРАКТИКИ</b>	
<p>1. Выполнению студентами работ должны предшествовать вводные (ознакомительные лекции), проводимые преподавателем (руководителем практики) и показ практических приёмов учебным мастером.</p> <p>Из вводных лекций студенты получают сведения о сущности изучаемых технологических процессов, назначении инструментов, приспособлений, станках и другом технологическом оборудовании, о требованиях, предъявляемых к качеству и состоянию обработанных поверхностей. Самостоятельная работа студентов следует за демонстрационным занятием на рабочих местах, где учебный мастер показывает приемы выполнения операций и упражнений. Студенты выполняют задания по различным операциям технологического процесса, они знакомятся с последовательностью выполнения этих операций и с производственно-технической документацией (чертежи, карты технологического процесса) и заканчивают работу изготовлением определённых изделий и деталей согласно операционным картам.</p> <p>В процессе самостоятельной работы студенты получают необходимый инструктаж от преподавателя (руководителя практики) и учебного мастера.</p> <p>2. Обязанности студента во время прохождения учебной практики:</p> <ul style="list-style-type: none"> <li>– ознакомиться с программой учебной практики.</li> <li>– ознакомиться с правилами внутреннего распорядка в мастерских.</li> <li>– пройти инструктаж по охране труда и технике безопасности.</li> <li>– строго посещать ознакомительные лекции, проводимые руководителем практики, и показ практических приёмов, проводимых учебным мастером.</li> <li>– выполнять задания для проведения текущей аттестации и промежуточной по этапам практики (слесарный участок, токарный участок и сварочный участок).</li> <li>– по итогам практики сдать квалификационный экзамен на получение одной из рабочих профессий: слесарь, электросварщик, токарь).</li> </ul> <p>По окончании учебной практики проводится научная конференция по её тематике и результатам. Задача конференции - выявление проблем и способов их решения в целях увеличения эффективности учебной практики.</p> <p>Проведение учебного процесса может быть организовано с использованием ЭПОС университета и в цифровой среде (группы в социальных сетях, электронная почта, видеосвязь и др. платформы). Учебные занятия с применением ДОТ проходят в соответствии с утвержденным расписанием. Текущий контроль и промежуточная аттестация обучающихся проводится с применением ДОТ.</p>	

## **Оценочные материалы при формировании рабочей программы**

по дисциплине Ознакомительная практика  
полное наименование дисциплины (МДК, ПП)

23.05.03 Подвижной состав железных дорог  
код и наименование специальности

Формируемые компетенции: ОПК-5

## 1. Описание показателей, критериев и шкал оценивания компетенций.

### 1.1. Показатели и критерии оценивания компетенций

Объект оценки	Уровни сформированности компетенций	Критерий оценивания результатов обучения
Обучающийся	Низкий уровень Пороговый уровень Повышенный уровень	Уровень результатов обучения не ниже порогового

### 1.2. Шкалы оценивания компетенций при сдаче дифференцированного зачёта (других форм промежуточной аттестации, учебной практики, производственной практики)

Достигнутый уровень результата обучения	Характеристика уровня сформированности компетенций	Шкала оценивания дифференцированного зачёта (других форм промежуточной аттестации, учебной практики, производственной практики)
Низкий уровень	<p>Обучающийся:</p> <ul style="list-style-type: none"> <li>-обнаружил пробелы в знаниях основного учебно-программного материала;</li> <li>-допустил принципиальные ошибки в выполнении заданий, предусмотренных программой;</li> <li>-не может продолжить обучение или приступить к профессиональной деятельности по окончании программы без дополнительных занятий по соответствующей дисциплине.</li> </ul>	Неудовлетворительно
Пороговый уровень	<p>Обучающийся:</p> <ul style="list-style-type: none"> <li>-обнаружил знание основного учебно-программного материала в объёме, необходимом для дальнейшей учебной и предстоящей профессиональной деятельности;</li> <li>-справляется с выполнением заданий, предусмотренных программой;</li> <li>-знаком с основной литературой, рекомендованной рабочей программой дисциплины;</li> <li>-допустил неточности в ответе на вопросы и при выполнении заданий по учебно-программному материалу, но обладает необходимыми знаниями для их устранения под руководством преподавателя.</li> </ul>	Удовлетворительно
Повышенный уровень	<p>Обучающийся:</p> <ul style="list-style-type: none"> <li>- обнаружил полное знание учебно-программного материала;</li> <li>-успешно выполнил задания, предусмотренные программой;</li> <li>-усвоил основную литературу, рекомендованную рабочей программой дисциплины;</li> <li>-показал систематический характер знаний учебно-программного материала;</li> <li>-способен к самостоятельному пополнению знаний по учебно-программному материалу и обновлению в ходе дальнейшей учебной работы и профессиональной деятельности</li> </ul>	Хорошо
Высокий уровень	<p>Обучающийся:</p> <ul style="list-style-type: none"> <li>-обнаружил всесторонние, систематические и глубокие знания учебно-программного материала;</li> <li>-умеет свободно выполнять задания, предусмотренные программой;</li> <li>-ознакомился с дополнительной литературой;</li> <li>-усвоил взаимосвязь основных понятий дисциплин и их значение для приобретения профессии;</li> <li>-проявил творческие способности в понимании учебного материала.</li> </ul>	Отлично



Описание шкал оценивания

1.3. Компетенции обучающегося оцениваются следующим образом:

Планируемый уровень результатов освоения	Содержание шкалы оценивания достигнутого уровня результата обучения			
	Неудовлетворительно Не зачтено	Удовлетворительно Зачтено	Хорошо Зачтено	Отлично Зачтено
Знать	Неспособность обучающегося самостоятельно продемонстрировать наличие знаний при решении заданий, которые были представлены преподавателем вместе с образцом их решения.	Обучающийся способен самостоятельно продемонстрировать наличие знаний при решении заданий, которые были представлены преподавателем вместе с образцом их решения.	Обучающийся демонстрирует способность к самостоятельному применению знаний при решении заданий, аналогичных тем, которые представлял преподаватель, и при его консультативной поддержке в части современных проблем.	Обучающийся демонстрирует способность к самостоятельному применению знаний в выборе способа решения неизвестных или нестандартных заданий и при консультативной поддержке в части междисциплинарных связей.
Уметь	Отсутствие у обучающегося самостоятельности в применении умений по использованию методов освоения учебной дисциплины.	Обучающийся демонстрирует самостоятельность в применении умений решения учебных заданий в полном соответствии с образцом, данным преподавателем.	Обучающийся продемонстрирует самостоятельное применение умений решения заданий, аналогичных тем, которые представлял преподаватель, и при его консультативной поддержке в части современных проблем.	Обучающийся демонстрирует самостоятельное применение умений решения неизвестных или нестандартных заданий и при консультативной поддержке преподавателя в части междисциплинарных связей.
Владеть	Неспособность самостоятельно проявить навык решения поставленной задачи по стандартному образцу повторно.	Обучающийся демонстрирует самостоятельность в применении навыка по заданиям, решение которых было показано преподавателем	Обучающийся демонстрирует самостоятельное применение навыка решения заданий, аналогичных тем, которые представлял преподаватель, и при его консультативной поддержке в части современных проблем.	Обучающийся демонстрирует самостоятельное применение навыка решения неизвестных или нестандартных заданий и при консультативной поддержке преподавателя в части междисциплинарных связей

## 2.Перечень примерных вопросов к дифференцированному зачёту учебной практики (ОПК-5)

### Слесарный участок:

1. Организация рабочего места слесаря
2. Подготовка поверхности к разметке
3. Виды и подготовка к работе инструмента для разметки
4. Устройство и правила безопасной работы на сверлильном станке
2. Правила безопасной работы на заточных станках
3. Виды и подготовка к работе инструментов для рубки металлов
4. Расскажите и покажите приемы рубки металлов
5. Требования безопасности труда при рубке и заточке инструмента для рубки.
6. Виды и подготовка к работе напильников
7. Рассказать и показать приемы опиливания
8. Виды и подготовка к работе инструмента для резки металлов
9. Рассказать и показать приемы резки металлов
10. Инструмент для сверления, конструкция и геометрия спирального сверла
11. Виды резьбы и их характеристика
11. Инструмент для нарезания наружной резьбы, приемы нарезания наружной резьбы
12. Виды и подготовка к работе инструмента для нарезания внутренней резьбы  
Покажите приемы нарезания внутренней резьбы
13. Виды и подготовка к работе инструмента для нарезания наружной резьбы
14. Покажите приемы нарезания внутренней резьбы
13. Виды и подготовка к работе инструмента для зенкования и зенкерования отверстий
14. Виды и подготовка к работе инструмента для развертывания отверстий
15. Каким должен быть радиус изгиба трубы, чтобы при гибке не появились трещины?

### Токарный участок:

1. Организация рабочего места токаря
2. Требования безопасности при работе на токарном станке
3. Расскажите и покажите устройство токарно-винторезного станка
4. Элементы режима резания и их выбор при точении
5. Настройте токарный станок на заданный режим резания при точении
6. Настройте токарно-винторезный станок для нарезания резьбы резцом
7. Виды, материалы и геометрия токарных резцов
8. Заточите отрезной резец
9. Установите токарные резцы в резцедержатель
10. Классификация и обозначение (маркировка) металлорежущих станков.

11. Способы установки и закрепления заготовок на токарном станке
12. Покажите приемы точения, подрезания торцов, отрезания
13. Покажите приемы нарезания наружной и внутренней резьбы
14. Что влияет на точность обработки деталей на станке?
15. Как выбирается диаметр сверла при сверлении отверстия под нарезание внутренней резьбы и диаметр стержня под нарезание наружной резьбы?

### **Сварочный участок:**

- 1.
2. Организация рабочего места сварщика, инструмент и принадлежности сварщика
3. Техника безопасности при производстве сварочных работ.
4. Классификация видов сварки
5. Электрическая дуга и её свойства
6. Виды, обозначение и применение источников сварочного тока
7. Принцип действия, устройство и подготовка к работе сварочных трансформаторов
8. Виды сварных соединений и швов.
9. Выбор режима ручной дуговой сварки
10. Виды, обозначение (маркировка) и применение электродов для ручной дуговой сварки
11. Подготовьте сварочное оборудование на заданный режим сварки
12. Покажите приемы зажигания сварочной дуги
13. Покажите приемы формирования сварного шва
14. Покажите приемы сварки стыкового и нахлесточного соединения
15. Покажите приемы сварки углового соединения
16. Покажите приемы наплавки
17. Сущность, преимущества, недостатки и применение сварки в среде углекислого газа
18. Сущность, преимущества, недостатки и применение контактной сварки
19. Сущность, преимущества, недостатки и применение плазменной резки и сварки
20. Технология ручной дуговой сварки поворотных и неповоротных труб.
21. Дефекты сварных соединений, причины возникновения.

### **3. Тестовые задания. Оценка по результатам тестирования.**

#### **3.1. Примерные задания теста (ОПК-5)**

## Тема : Обработка металлов резанием

### Задание 1

Установить соответствие:

между группой металлорежущего станка и его обозначением

группа станка	обозначение станка
Сверлильный	2135
Фрезерный	6П80Г
Шлифовальный	3К229В
Токарно-винторезный	1А62
С ЧПУ	6К20Аф3

**Задание 2** Указать последовательность процессов образования стружки

1. упругая деформация
2. пластическая деформация
3. отрыв (скалывание)

Вписать пропущенное слово

**Задание 3** способность инструмента сохранять режущие свойства при нагреве до определенной температуры называется \_\_\_\_\_

)

Вписать пропущенное слово

**Задание 4** движение, при котором происходит снятие стружки называется \_\_\_\_\_

Выбрать правильный ответ

**Задание 5** Указать инструментальный материал, который применяется в качестве пластинок для режущих инструментов

1. твердые сплавы
2. углеродистые инструментальные стали
3. легированные инструментальные стали
4. твердые сплавы группы ВК

Выбрать правильный ответ

### Задание 6

Указать порядок увеличения стойкости инструментальных материалов

1. легированные инструментальные стали
2. быстрорежущие стали
3. твердые сплавы

Выбрать правильный ответ

### Задание 7

Указать порядок увеличения скорости резания инструментальных материалов

1. углеродистые инструментальные стали
2. легированные инструментальные стали
3. быстрорежущие стали
4. твердые сплавы

Выбрать правильный ответ

### Задание 8

Указать когда наклеп при обработке резанием полезен

1. при чистовой обработке
2. при черновой обработке

3. наклеп полезен всегда

Выбрать правильный ответ

#### **Задание 9**

Указать положительное влияние нароста на передней поверхности режущего инструмента

1. защита передней поверхности от износа
2. увеличение стойкости инструмента
3. способность самостоятельно резать металл
4. увеличение чистоты обработанной поверхности

Выбрать правильный ответ

**Задание 10** Указать меру (меры) борьбы с наростом на передней поверхности режущего инструмента

1. увеличение скорости резания
2. увеличение переднего угла режущего инструмента
3. применение СОЖ
4. уменьшение переднего угла режущего инструмента
5. уменьшение скорости резания

### **Тема: Слесарная обработка**

**Задание 11.** Расстояние между отдельными рабочими местами, а так же проходы между слесарными верстаками устанавливаются в зависимости от техники безопасности...

1. 1) 1-1,2 м
2. 2) 1,2-1,3 м
3. 3) 1,3-1,5 м
4. 4) 1,5-1,6 м

**Задание 12.** Нанесение на поверхность заготовки линий (рисок), определяющих согласно чертежу контуры детали или места, подлежащие обработке носит название

1. 1) рубка,
2. 2) правка,
3. 3) разметка,
4. 4) рихтовка.

**Задание 13.** Рефлекторный светильник, надеваемый на голову разметчика, должен оснащаться лампочкой напряжением

1. 1) 6 В
2. 2) 12 В
3. 3) 24 В
4. 4) 75 В

**Задание 14.** Кернеры изготавливают из...

1. 1) углеродистой стали,
2. 2) инструментальной углеродистой стали,
3. 3) среднелегированной стали,
4. 4) высоколегированной стали.

**Задание 15.** Для нанесения параллельных и горизонтальных линий, а также для проверки установки деталей на плите служит...

- 1) штангенциркуль,
- 2) штангенрейсмас,
- 3) рейсмас,
- 4) линейка.

**Задание 16.** Кернер-центроискатель применяется для нанесения центров на цилиндрических деталях диаметром до...

- 1) 10 мм
- 2) 20 мм
- 3) 30 мм
- 4) 40 мм

**Задание 17.** Более узкая режущая часть. Предназначена для вырубания узких канавок, шпоночных пазов и т.д., называется...

- 1) крейцмейселем,
- 2) зубилом,
- 3) канавочником,
- 4) оправкой.

**Задание 18.** Рукоятка молотка имеет овальное сечение, отношение малого сечения к большому...

- 1) 1:1,0 раза
- 2) 1:1,5 раза
- 3) 1:2,0 раза
- 4) 1:2,5 раза

**Задание 19.** Зубило берут в левую руку за среднюю часть на расстоянии от конца ударной части...

- 1) 5-10 мм
- 2) 10-15 мм
- 3) 15-20 мм
- 4) 20-25 мм

**Задание 20.** Поза рабочего считается правильной, если правая рука с ножовкой, установленной на губки тисков, согнутая в локте и образует между плечевой и локтевой частями руки угол в градусах:

- 1) 45
- 2) 70
- 3) 90
- 4) 110

36. При работе напильником расстояние между пятками ног не должно быть более...

- 1) 150 мм

2. 2) 200 мм
3. 3) 250 мм
4. 4) 300 мм

**Задание 21.** Для сверления отверстий диаметром до 10 мм применяется...

1. 1) трещетка,
2. 2) сверлильные станки,
3. 3) ручная дрель,
4. 4) различные установки.

**Задание 22.** Чистая обработка отверстий, обеспечивающая точность 2-3-го класса и чистоту (шероховатость) поверхности 7-8-го класса называется

1. 1) развертыванием,
2. 2) зенкованием,
3. 3) зенкерованием,
4. 4) цекованием.

**Задание 23.** Расстояние (мм) между вершинами двух соседних витков, измеряемое параллельно оси называется...

1. 1) профилем резьбы,
2. 2) углом профиля,
3. 3) основанием резьбы,
4. 4) шагом резьбы.

**Задание 24.** Когда нельзя воспользоваться таблицами, диаметр отверстия под метрическую резьбу приближенно вычисляется по формуле  $D = d - S$ , где  $S$  означает...

1. 1) длина воротника.
2. 2) диаметр резьбы,
3. 3) шаг резьбы,
4. 4) диаметр отверстия.

**Задание 25.** Наружную резьбу нарезают вручную и на станках...

1. 1) плашками,
2. 2) зенкованием,
3. 3) коническим зенкованием,
4. 4) машинный развертыванием.

**Задание 26** Расстояние от края рукоятки до ладони при держании молотка:

А. 5-45 мм

Б. 10 мм

В. 15-30 мм

Г. не имеет значения

**Задание 27** Процесс образования отверстий в сплошном материале, называется

- А. зенкерование
- Б. рубка
- В. сверление
- Г. опиливание

**Задание 28** Ножовочное полотно вставляют в станок ножовки зубьями:

- А. назад
- Б. не имеет значения
- В. вперед
- Г. не меняется

**Задание 29** Стальной брусок, на поверхности которого имеются насечки в виде мелких и острых зубьев, называется

- А. напильник
- Б. зенкер
- В. сверло
- Г. зубило

**Задание 30** Правка искривленных после закалки деталей, называется

- А. правкой
- Б. рихтовкой
- В. гибкой

8

**Задание 31** Угол заострения зубила для обработки сталей средней твердости составляет

- А. 70°
- Б. 60°
- В. 45°
- Г. 35°



**Задание 32** При гибке деталей под прямым углом без закруглений с внутренней стороны припуск на загиб берется от...и...до толщины материала

А. 0,5-0,8

Б. 0,8-1,1

В. 0,3-0,5

Г. припуск не делают

**Задание 32** Угол заострения зубила для обработки мягких материалов (латунь, медь), составляет

А. 70°

Б. 60°

В. 45°

Г. 35°

**Задание 33** Угол заострения зубила для обработки алюминиевых сплавов, составляет

А. 70°

Б. 60°

В. 45°

Г. 35°

**Задание 34** Слесарный инструмент, применяемый для нанесения рисок на предварительно размеченных линиях, называется

А. чертилка

Б. зубило

В. крейцмейсель

Г. кернер

14

**Задание 35** Напильник, служащий для чистовой обработки поверхностей заготовки, называется

А. драчевым

Б. личным

В. дуговым

Г. бархатным

15

**Задание 36** Под каким углом повернут корпус работающего к оси тисков при опиливании

А.  $45^\circ$

Б.  $30^\circ$

В.  $60^\circ$

Г.  $70^\circ$

16

18

**Задание 37** Какой вес должен быть у поддержки, если вес молотка для клепки 500 гр.

А. 0,5 кг

Б. 20 кг

В. 1,5 кг

Г. 1 кг

19

**Задание 38** При каком замахе молотка наибольшая сила удара?

А. локтевой

Б. кистевой

В. плечевой

Г. размашистый

20

**Задание 39** Какой угол заточки чертилки?

А.  $15^\circ$

Б.  $60^\circ$

В.  $20^\circ$

Г.  $90^\circ$

**Задание 40** Назовите профили резьбы:

- А. Треугольная, прямоугольная, трапецеидальная, упорная, круглая
- Б. Овальная, параболическая, трёхмерная, в нахлестку, зубчатая
- В. Полукруглая, врезная, сверхпрочная, антифрикционная
- Г. Модульная, сегментная, трубчатая, потайная

**Задание 41** Установите соответствие:

А - Угольник

1-Для образца и сравнения изготовления детали

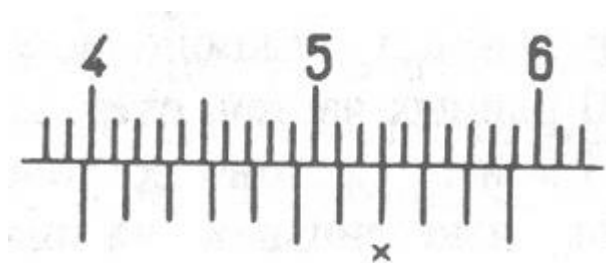
Б - Щуп

2.-Для замера прямого угла

В - Шаблон

3-Для проверки зазоров

**Задание 42** Результат измерений будет равен (ШЦ-1):



**Задание 43** Установите соответствие:

А - сверло уходит от оси отверстия

1-тупое сверло

Б - поломка рабочей части сверла

2.-плохо размечено отверстие

В - быстрый выход из строя режущей кромки

3-неправильная установка сверла

26

**Задание 44** Установите соответствие:

А -витки резьбы рваные

1-канавки метчика и отверстие забились стружкой

Б - неполная резьба

2.-слишком большой диаметр отверстия

В - поломка метчика в отверстии

3-неправильное положение инструмента

**Задание 45** Какой угол заточки кернера?

А. 120°

Б. 90°

В. 20°

Г. 60°

2

**Задание 46** Назовите инструмент для нарезания внутренней резьбы

А. Крейцмейсель

Б. Зенкер

В. Метчик

Г. Плашка

3

**Задание 47** Назовите системы резьб

А. Сантиметровая, футовая, батарейная

Б. Газовая, дециметровая, калиброванная

В. Метрическая, дюймовая, трубная

Г. Миллиметровая, водопроводная, газовая

**Задание 48** Слесарное зубило с плоской рабочей поверхностью и применяется для создания герметичности заклепочного шва, достигаемой обжатием замыкающей головки, называется

- А. чекан
- Б. поддержка
- В. натяжка
- Г. обжимка

7

**Задание 49** Слесарная операция, при которой с помощью режущего и ударного инструмента с поверхности заготовки удаляются лишние слои металла или заготовка разрубается на части, называется...

- А. рубкой
- Б. шабрением
- В. резкой
- Г. притиркой

**Задание 50** Назовите инструменты и приспособления, применяемые при правке:

- А. Применяется: параллельные тиски, стуловые тиски, струбины
- Б. Применяется: натяжка, обжимка, поддержка, чекан
- В. Применяется: правильная плита, рихтовальная бабка, киянка, молоток, гладилка
- Г. Применяется: кернер, шабер, зенкер, киянка, гладилка

**Задание 51** Участок производственного цеха, мастерской, закрепленный за конкретным рабочим, называется

- А. рабочим местом
- Б. рабочим цехом
- В. рабочим участком

11

**Задание 52** Деревянные или металлические бруски, применяемые для правки тонкого листового и полосового металла, называется

- А. киянками
- Б. гладилками
- В. линейками
- Г. напильниками

12

**Задание 53** При гибке деталей под прямым углом без закруглений с внутренней стороны припуск на загиб берется от...и...до толщины материала

- А. 0,5-0,8
- Б. 0,8-1,1
- В. 0,3-0,5
- Г. припуск не делают

13

**Задание 54** Напильник, служащий для окончательной обработки и доводки поверхностей заготовки, называется

- А. драчевым
- Б. личным
- В. дуговым
- Г. бархатным

14

**Задание 55** Угол заострения зубила для обработки твердых сталей составляет

- А. 70°
- Б. 60°
- В. 45°
- Г. 35°

15

**Задание 56** Двухзубый режущий инструмент, состоящий из двух основных частей - рабочей и хвостовика, называется

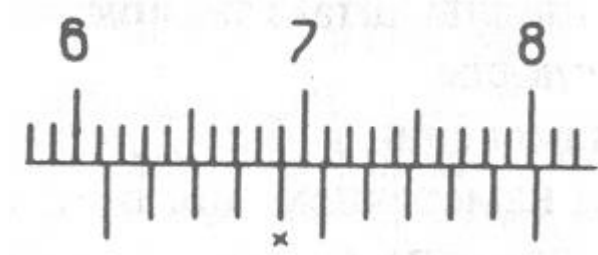
- А. разверткой
- Б. сверлом
- В. зенкером
- Г. зенковкой

18

**Задание 57** Обработка деталей, работающих в паре, для обеспечения наилучшего контакта на рабочих поверхностях, называется

- А. притиркой
- Б. шабрением
- В. опиливанием
- Г. шлифованием

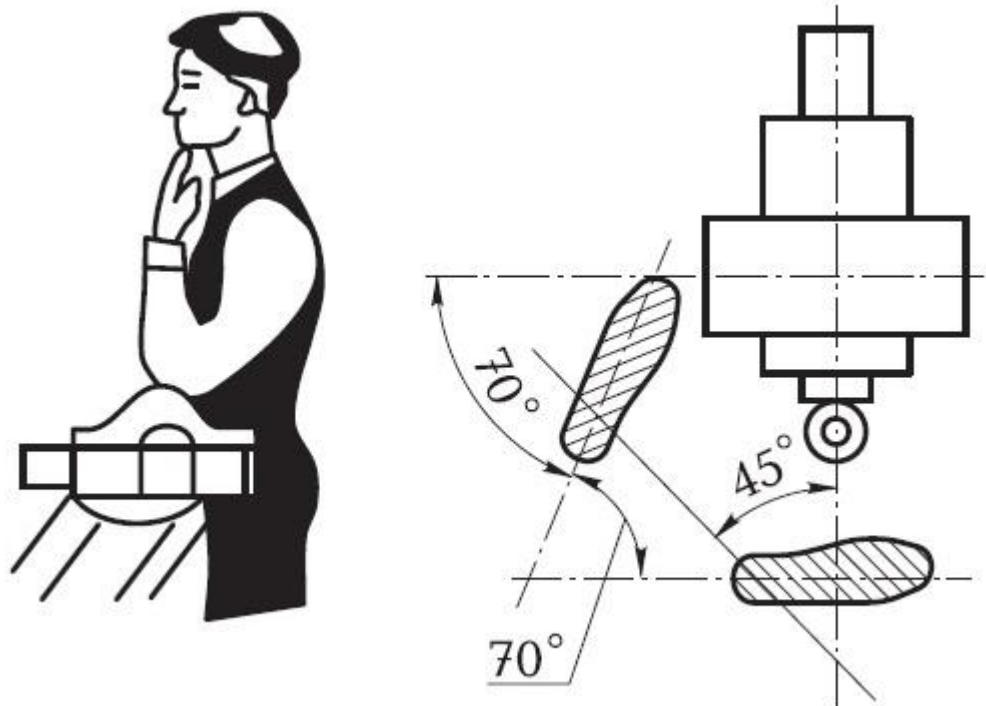
**Задание 58** Результат измерений будет равен (ШЦ-1):



**Установите соответствие:**

- А - витки резьбы рваные
- 1-канавки метчика и отверстие забились стружкой
- Б - неполная резьба
- 2.-слишком большой диаметр отверстия
- В - поломка метчика в отверстии
- 3-неправильное положение инструмента

**Задание 59** Укажите, для выполнения каких работ тиски устанавливают так, как показано на рисунке

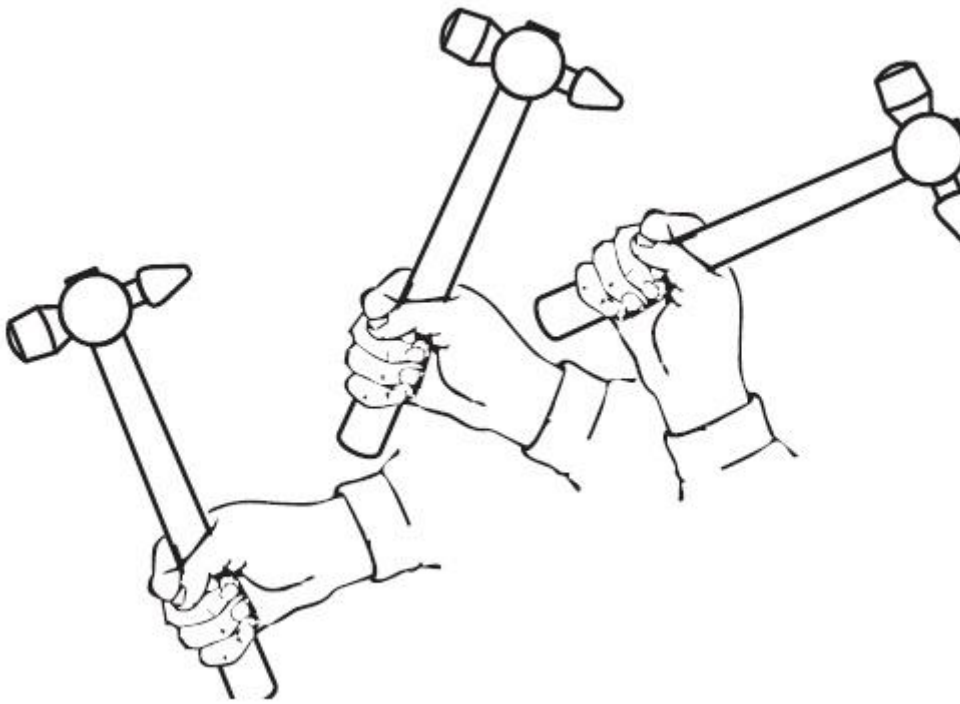


для опилования  
металла

- рубки металла
- нарезание резьб
- правки металла

**Задание 60** Укажите, какой тип удара показан на рисунке





плечево  
й

- локтевой
- кистевой без разжатия пальцев
- кистевой с разжатием пальцев
- смешанный

**Задание 61** Укажите, какой тип удара показан на рисунке



кистевой с разжатием  
пальцев

кистевой без разжатия пальцев

плечевой

локтевой

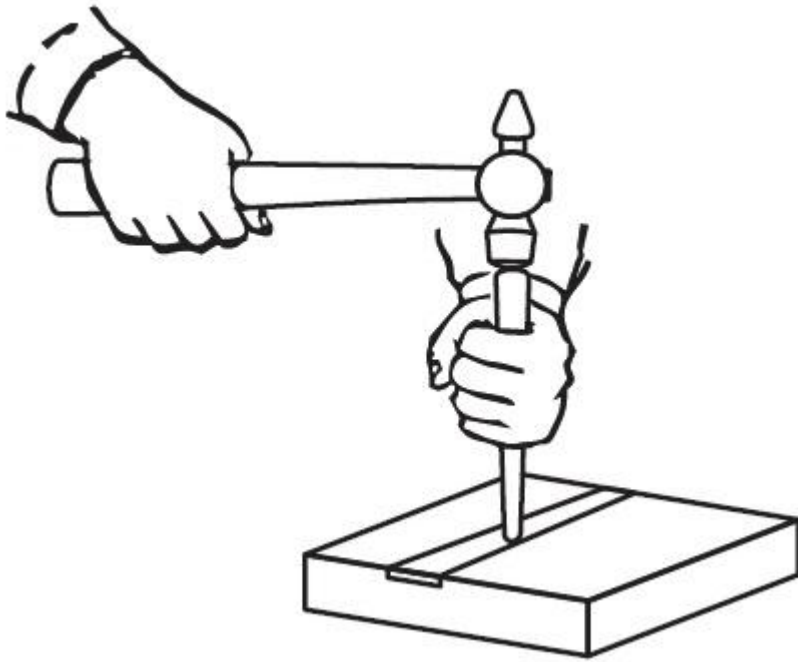
**Задание 62** Укажите, какой тип удара показан на рисунке



локтево  
й

- плечевой
- кистевой без разжатия пальцев
- кистевой с разжатием пальцев
- произвольный

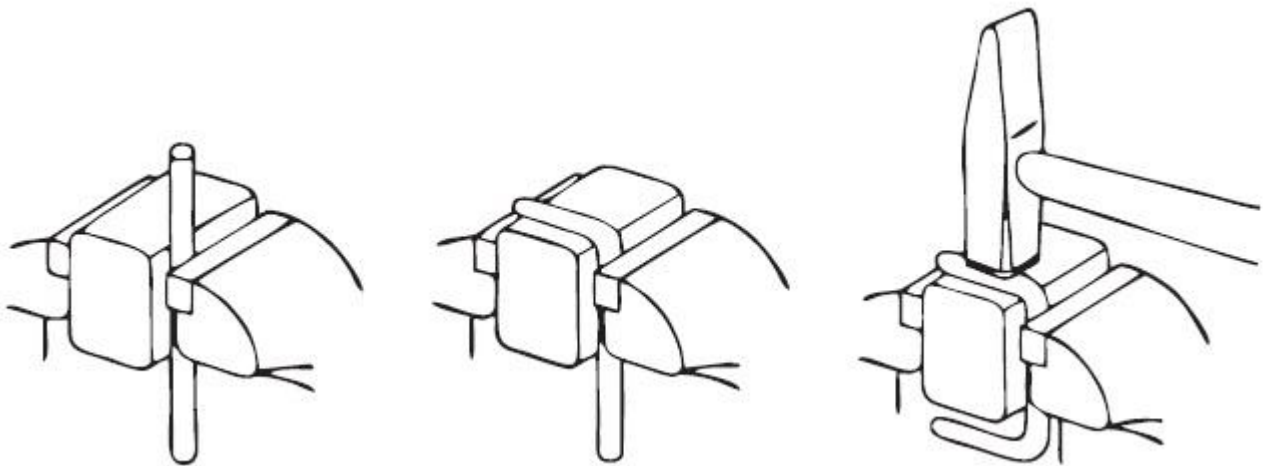
**Задание 63** Укажите, какая слесарная операция представлена на рисунке



рубка листового  
металла

- разметка кернером
- рубка полосы
- работа крейцмейселем
- разметка полосы

**Задание 64** Укажите, какая слесарная операция показана на рисунке.

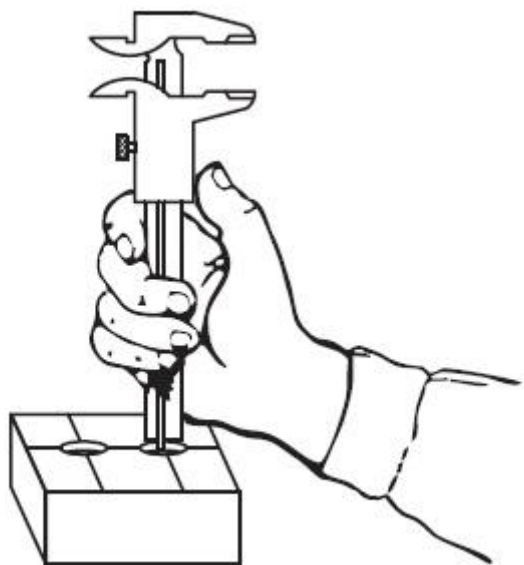


гибка прутка в губках

ТИСКОВ

- подготовка заготовки к резанию
- правка металла
- гибка прутка на оправке

**Задание 65** Укажите, какая операция представлена на рисунке



замер глубины  
отверстия

- проверка внутреннего размера
- замер диаметра отверстия
- проверка наружного размера

**Задание 66** Как должно происходить сверление стальных деталей

- с применением смазочно-охлаждающей жидкости (СОЖ)
- без охлаждения сверла
- без охлаждения сверла с небольшими перерывами

**Задание 67** По каким причинам при сверлении происходит смещение оси отверстия

- биение сверла в шпинделе
- люфт шпинделя станка
- завышение подачи сверла
- неточно выполненная заготовка или слабое крепление заготовки на столе
- слабая разметка (кернером)
- недостаточное охлаждение сверла

**Задание 68** Величина заточки угла на сверле выбирается в зависимости от твердости обрабатываемого материала

Для чугуна и стали

- 123°
- 118°
- 89°

Стальные поковки и закаленная сталь

- 140°
- 125°
- 100°

Медь мягкая, красная

- 100°
- 125°

90°

Для алюминия, баббита

90°

118°

140°

**Задание 69** Развертывание отверстий это процесс

Чистовой обработки

Предварительной обработки

Грубой обработки

**Задание 70** Укажите правильное описание профиля метрической резьбы

профиль резьбы представляет собой равнобедренный треугольник с углом при вершине 55° и плоско срезанными вершинами витков винта и гайки

профиль резьбы представляет собой равносторонний треугольник с углом при вершине 60°

профиль резьбы представляет собой равнобедренный треугольник, вершины углов которого срезаны по радиусу

3.2. Соответствие между бальной и рейтинговой системами оценивания знаний, умений, навыков и (или) опыта деятельности, устанавливается посредством следующей таблицы:

Объект оценки	Показатели оценивания результатов обучения	Оценка	Уровень результатов обучения
Обучающийся	60 баллов и менее	«Неудовлетворительно»	Низкий уровень
	74 – 61 баллов	«Удовлетворительно»	Пороговый уровень
	84 – 77 баллов	«Хорошо»	Повышенный уровень
	100 – 85 баллов	«Отлично»	Высокий уровень

#### 4. Оценка ответа обучающего на вопросы дифференцированного зачёта учебной практики

Элементы оценивания	Содержание шкалы оценивания			
	Неудовлетворительно	Удовлетворительно	Хорошо	Отлично
	Не зачтено	Зачтено	Зачтено	Зачтено
Соответствие ответов формулировкам вопросов (заданий)	Полное несоответствие по всем вопросам	Значительные погрешности	Незначительные погрешности	Полное соответствие
Структура, последовательность и логика ответа. Умение четко, понятно, грамотно и свободно излагать свои мысли	Полное несоответствие критерию.	Значительное несоответствие критерию	Незначительное несоответствие критерию	Соответствие критерию при ответе на все вопросы.
Знание нормативных, правовых документов и специальной литературы	Полное незнание нормативной и правовой базы и специальной литературы	Имеют место существенные упущения (незнание большей части из документов и специальной литературы по названию, содержанию и т.д.).	Имеют место несущественные упущения и незнание отдельных (единичных) работ из числа обязательной литературы.	Полное соответствие данному критерию ответов на все вопросы.



<p>Умение увязывать теорию с практикой, в том числе в области профессиональной работы</p>	<p>Умение связать теорию с практикой работы не проявляется.</p>	<p>Умение связать вопросы теории и практики проявляется редко</p>	<p>Умение связать вопросы теории и практики в основном проявляется.</p>	<p>Полное соответствие данному критерию. Способность интегрировать знания и привлекать сведения из различных научных сфер</p>
<p>Качество ответов на дополнительные вопросы</p>	<p>На все дополнительные вопросы преподавателя даны неверные ответы.</p>	<p>Ответы на большую часть дополнительных вопросов преподавателя даны неверно.</p>	<p>1. Даны неполные ответы на дополнительные вопросы преподавателя. 2. Дан один неверный ответ на дополнительные вопросы преподавателя.</p>	<p>Даны верные ответы на все дополнительные вопросы преподавателя.</p>