

Документ подписан простой электронной подписью
Информация о владельце:
ФИО: Мелешко Людмила Анатольевна
Должность: Заместитель директора по учебной работе
Дата подписания: 27.10.2023 16:13:40
Уникальный программный ключ:
7f8c45c17b5599a575af49afd475b4579d2cf61

Федеральное государственное бюджетное образовательное учреждение
высшего образования
«Дальневосточный государственный университет путей сообщения»
(ДВГУПС)

Приморский институт железнодорожного транспорта – филиал федерального государственного
бюджетного образовательного учреждения высшего образования
«Дальневосточный государственный университет путей сообщения» в г. Уссурийске

(ПримИЖТ – филиал ДВГУПС в г. Уссурийске)

УТВЕРЖДАЮ

Зам. директора по УР
ПримИЖТ – филиала ДВГУПС в
г. Уссурийске



Мелешко Л.А.

01.06.2023 г.

РАБОЧАЯ ПРОГРАММА

Прикладная механика: Детали машин

для специальности 23.05.04 Эксплуатация железных дорог

специализация: Магистральный транспорт

Составитель: к.т.н., доцент, Поспелов А.И.; доцент, Артамонова И.Н.

Обсуждена на предметно-методической комиссии ФВО

Протокол № 05 от 11.05.2023

Обсуждена на заседании методической комиссии ПримИЖТ

Протокол № 07 от 07.06.2023

г. Уссурийск
2023 г.

Рабочая программа дисциплины Прикладная механика: детали машин
разработана в соответствии с ФГОС, утвержденным приказом Министерства образования и науки Российской Федерации от 27.03.2018 № 216

Квалификация **инженер путей сообщения**

Форма обучения **очная**

ОБЪЕМ ДИСЦИПЛИНЫ (МОДУЛЯ) В ЗАЧЕТНЫХ ЕДИНИЦАХ С УКАЗАНИЕМ КОЛИЧЕСТВА АКАДЕМИЧЕСКИХ ЧАСОВ, ВЫДЕЛЕННЫХ НА КОНТАКТНУЮ РАБОТУ ОБУЧАЮЩИХСЯ С ПРЕПОДАВАТЕЛЕМ (ПО ВИДАМ УЧЕБНЫХ ЗАНЯТИЙ) И НА САМОСТОЯТЕЛЬНУЮ РАБОТУ ОБУЧАЮЩИХСЯ

Общая трудоемкость **3 ЗЕТ**

Часов по учебному плану	108	Виды контроля в семестрах:
в том числе:		экзамены (семестр) 4
контактная работа	36	
самостоятельная работа	36	
часов на контроль	36	

Распределение часов дисциплины по семестрам (курсам)

Семестр (<Курс>.<Семес- тр на курсе>)	4 (2.2)		Итого	
	16 5/6			
Неделя	16 5/6			
Вид занятий	уп	рп	уп	рп
Лекции	16	16	16	16
Практические	16	16	16	16
Контроль самостоятельной работы	4	4	4	4
В том числе инт.	4	4	4	4
Итого ауд.	32	32	32	32
Контактная работа	36	36	36	36
Сам. работа	36	36	36	36
Часы на контроль	36	36	36	36
Итого	108	108	108	108

1. АННОТАЦИЯ ДИСЦИПЛИНЫ (МОДУЛЯ)

1.1	Классификация механизмов, узлов и деталей, требования к деталям, критерии работоспособности и влияющие на них факторы. Механические передачи: зубчатые, червячные, волновые, фрикционные, ременные, цепные, передача винт-гайка, конструкция и общие сведения. Валы и оси, конструкция и общие сведения. Подшипники качения и скольжения, выбор и расчеты на прочность. Соединения деталей: резьбовые, заклепочные, сварные, паянные, шпоночные, зубчатые, клеммовые, конструкция и расчеты соединений на прочность. Муфты механических приводов, конструкция и общие сведения.
-----	---

2. МЕСТО ДИСЦИПЛИНЫ (МОДУЛЯ) В СТРУКТУРЕ ОБРАЗОВАТЕЛЬНОЙ ПРОГРАММЫ

Код дисциплины:	Б1.О.08.03
2.1	Требования к предварительной подготовке обучающегося:
2.1.1	Теоретическая механика
2.1.2	Прикладная механика: сопротивление материалов
2.2	Дисциплины и практики, для которых освоение данной дисциплины (модуля) необходимо как предшествующее:
2.2.1	Транспортно-грузовые системы

3. ПЕРЕЧЕНЬ ПЛАНИРУЕМЫХ РЕЗУЛЬТАТОВ ОБУЧЕНИЯ ПО ДИСЦИПЛИНЕ (МОДУЛЮ), СООТНЕСЕННЫХ С ПЛАНИРУЕМЫМИ РЕЗУЛЬТАТАМИ ОСВОЕНИЯ ОБРАЗОВАТЕЛЬНОЙ ПРОГРАММЫ

ОПК-4: Способен выполнять проектирование и расчет транспортных объектов в соответствии с требованиями нормативных документов

Знать:

конструкторскую документацию, сборочный чертеж, элементы геометрии деталей, аксонометрические проекции деталей, изображения и обозначения деталей, основы компьютерного моделирования деталей подвижного состава; особенности и характеристики конструкционных материалов, применяемых при производстве подвижного состава железных дорог; основные виды механизмов, уметь анализировать кинематические схемы механизмов машин и обоснованно выбирать параметры их приводов типовые методы анализа напряженного и деформированного состояния элементов конструкций при различных видах нагружения; теоретические основы стандартизации; основные элементы и детали машин и способы их соединения; теорию работы и конструкцию узлов, агрегатов, оборудования, средств автоматизации и защиты объектов подвижного состава; основные положения теории надежности при проектировании объектов подвижного состава железных дорог; характеристики типовых динамических звеньев, методы оценки устойчивости и качества переходных процессов в линейных САП и метод синтеза последовательного корректирующего устройства линейных систем.

Уметь:

выполнять эскизы, деталей машин с использованием компьютерных технологий, читать сборочные чертежи и оформлять конструкторскую документацию; использовать современные технологии проектной деятельности в сфере машиностроения, разрабатывать конструкторскую и технологическую документацию с использованием компьютерных технологий; обоснованно выбирать конструкционные материалы для изготовления деталей машин; выполнять расчеты на прочность, жесткость и устойчивость элементов машин и механизмов при различных видах нагружения; использовать машиностроительные стандарты при проектировании узлов механизмов и машин; применять типовые методы расчета передач, пружин, болтов, винтов, сварных и резьбовых соединений, обоснованно выбирать параметры типовых передаточных механизмов к конкретным машинам; применять основные положения теории надежности при проектировании объектов подвижного состава железных дорог; строить характеристики типовых динамических звеньев, оценивать устойчивость, качество переходных процессов в линейных САП и синтезировать корректирующие устройства линейных систем.

Владеть:

компьютерными программами проектирования и разработки чертежей деталей подвижного состава; навыками выбора технических параметров, проектирования и расчета характеристик новых образцов объектов подвижного состава (в соответствии со специализацией обучения), его узлов, агрегатов, оборудования, средств автоматизации и защиты; методами выбора электрических аппаратов для типовых электрических схем систем управления; методами чтения электрических схем систем управления исполнительными машинами; методами оценки свойств конструкционных материалов, способами подбора материалов для проектируемых деталей машин и подвижного состава; методами производства деталей подвижного состава и машин; методами анализа кинематических схем и типовыми методами расчета узлов и механизмов машин; навыками выбора наиболее эффективного метода повышения надёжности конструкций подвижного состава; подходами к выводу передаточных функций типовых динамических звеньев, методами анализа линейных САП и основами синтеза линейных систем.

4. СОДЕРЖАНИЕ ДИСЦИПЛИНЫ (МОДУЛЯ), СТРУКТУРИРОВАННОЕ ПО ТЕМАМ (РАЗДЕЛАМ) С УКАЗАНИЕМ ОТВЕДЕННОГО НА НИХ КОЛИЧЕСТВА АКАДЕМИЧЕСКИХ ЧАСОВ И ВИДОВ УЧЕБНЫХ ЗАНЯТИЙ

Код занятия	Наименование разделов и тем /вид занятия/	Семестр / Курс	Часов	Компетенции	Литература	Инте ракт.	Примечание
	Раздел 1. Лекции						

1.1	Структура и классификация механизмов. Цель и задачи курса. Основные понятия и определения. Классификация механизмов. Структурный анализ рычажных механизмов /Лек/	4	2	ОПК-4	Л1.1Л2.2 Э1 Э2 Э3	0	
1.2	Основы конструирования машин и критерии работоспособности. Основные задачи и стадии проектирования. Основные характеристики и требования, предъявляемые к машинам и механизмам. Выбор материалов для изготовления деталей машин. Расчётные нагрузки и КПД /Лек/	4	2	ОПК-4	Л1.1 Э1 Э2 Э3	0	
1.3	Соединения. Резьбовые соединения. Основные сведения и геометрические параметры резьбы. Теория винтовой пары. Виды повреждения резьбовых изделий. Расчёты на прочность резьбовых соединений /Лек/	4	2	ОПК-4	Л1.1Л2.1Л3.1 Э1 Э2 Э3	0	
1.4	Соединения деталей: шпоночные, шлицевые, профильные, сварные. Основные сведения и расчёты на прочность шпоночных, шлицевых, профильных и сварных соединений деталей /Лек/	4	2	ОПК-4	Л1.1Л2.1Л3.1 Э1 Э2 Э3	0	
1.5	Механические передачи и их характеристики. Фрикционные передачи и вариаторы. Общие сведения о механических передачах. Основные характеристики и методы расчёта фрикционных передач /Лек/	4	2	ОПК-4	Л2.2 Л2.1Л3.1 Э1 Э2 Э3	0	
1.6	Зубчатые механические передачи. Общие сведения о зубчатых механических передачах. Основные характеристики и методы расчёта. Виды повреждений /Лек/	4	2	ОПК-4	Л1.1Л2.1 Э1 Э2 Э3	0	
1.7	Детали передач. Валы и оси. Опоры скольжения и качения. Общие сведения о деталях передач: валы и оси, подшипники скольжения и качения. Основные характеристики и методы расчёта. Подбор подшипников /Лек/	4	2	ОПК-4	Л1.1Л2.1 Э1 Э2 Э3	0	
1.8	Муфты: классификация, конструкция, расчёт. Общие сведения и классификация. Конструктивные особенности различных типов муфт, их характеристики и методы расчёта /Лек/	4	2	ОПК-4	Л1.1Л2.1 Э1 Э2 Э3	0	
Раздел 2. Практические занятия							
2.1	Техническое задание и кинематическая схема машинного агрегата. Изучение и создание кинематической схемы машинного агрегата, анализ назначения элементов конструкции приводного устройства, определение срока службы приводного устройства /Пр/	4	2	ОПК-4	Л2.2 Л2.1Л3.1 Э1 Э2 Э3	2	Визуализация

2.2	Выбор двигателя и энерго - кинематический расчёт привода. Изучение методики выбора мощности и частоты вращения электродвигателя. Определение передаточного числа привода и его ступеней /Пр/	4	2	ОПК-4	ЛЗ.1 Э1 Э2 Э3	0	
2.3	Расчёт резьбовых соединений Закрепление методик расчёта крепёжных резьбовых соединений при разных характерах нагружения. /Пр/	4	2	ОПК-4	ЛЗ.1 Э1 Э2 Э3	0	
2.4	Расчёт основных видов соединения деталей: шпоночные, шлицевые, профильные, сварные. Закрепление методики расчёта на прочность шпоночных, шлицевых, профильных и сварных соединений деталей /Пр/	4	2	ОПК-4	ЛЗ.1 Э1 Э2 Э3	2	Беседа - диспут
2.5	Расчёт открытых механических передач Закрепление методик расчёта открытых механических передач на примере клиноремённой и поликлиноремённой передач /Пр/	4	2	ОПК-4	ЛЗ.1 Э1 Э2 Э3	0	
2.6	Расчёт зубчатых передач редукторов Закрепление методики расчёта зубчатых механических передач на примере закрытой цилиндрической зубчатой передачи. /Пр/	4	2	ОПК-4	ЛЗ.1 Э1 Э2 Э3	0	
2.7	Конструкция подшипниковых узлов и проверочный расчёт подшипников Изучение конструкций подшипниковых узлов и методики проверочного расчёта подшипников (на примере подшипников качения) /Пр/	4	2	ОПК-4	Л2.2Л3.1 Э1 Э2 Э3	0	
2.8	Расчёт и выбор муфт. Изучение конструкций наиболее применяемых типов муфт и методика их выбора и расчёта /Пр/	4	2	ОПК-4	Л2.2Л3.1 Э1 Э2 Э3	0	
Раздел 3. Самостоятельная работа							
3.1	Подготовка к лекциям /Ср/	4	12	ОПК-4	Л1.1Л3.1 Э1 Э2 Э3	0	
3.2	Расчетно-графическая работа /Ср/	4	12	ОПК-4	Л2.1Л3.1 Э1 Э2 Э3	0	
3.3	Подготовка к практическим занятиям /Ср/	4	12	ОПК-4	Л1.1Л2.1Л3.1 Э1 Э2 Э3	0	
Раздел 4. Контроль							
4.1	Экзамен /Экзамен/	4	36	ОПК-4	Л1.1Л2.2 Л2.1Л3.1 Э1 Э2 Э3	0	

5. ОЦЕНОЧНЫЕ МАТЕРИАЛЫ ДЛЯ ПРОВЕДЕНИЯ ПРОМЕЖУТОЧНОЙ АТТЕСТАЦИИ

Размещены в приложении

6. УЧЕБНО-МЕТОДИЧЕСКОЕ И ИНФОРМАЦИОННОЕ ОБЕСПЕЧЕНИЕ ДИСЦИПЛИНЫ (МОДУЛЯ)

6.1. Рекомендуемая литература

6.1.1. Перечень основной литературы, необходимой для освоения дисциплины (модуля)

Авторы, составители	Заглавие	Издательство, год
---------------------	----------	-------------------

Л1.1	Гузенков П.Г.	Детали машин: учебник для вузов	Москва: Альянс, 2016,
6.1.2. Перечень дополнительной литературы, необходимой для освоения дисциплины (модуля)			
	Авторы, составители	Заглавие	Издательство, год
Л2.1	Дрыгин В.В., Васильев Д.А.	Механика: Детали машин: учеб. пособие	Хабаровск: Изд-во ДВГУПС, 2016,
Л2.2	Дрыгин В.В.	Теория механизмов, детали машин и основы конструирования: курс лекций	Хабаровск: Изд-во ДВГУПС, 2007,
6.1.3. Перечень учебно-методического обеспечения для самостоятельной работы обучающихся по дисциплине (модулю)			
	Авторы, составители	Заглавие	Издательство, год
Л3.1	Дрыгин В.В.	Механика: Детали машин: Учеб. пособие	, 2016,
6.2. Перечень ресурсов информационно-телекоммуникационной сети "Интернет", необходимых для освоения дисциплины (модуля)			
Э1	Электронный каталог НТБ		http://ntb.festu.khv.ru
Э2	Электронно-библиотечная система "Юрайт"		http://biblio-online.ru
Э3	Электронная библиотека МИИТ		http://www.librarymiit.ru
Э4	Универсальная библиотека он-лайн №372		http://tmm-umk/bmstu.ru
Э5	Электронно-библиотечная система "Академия"		http://Academia-moskov.ru
6.3 Перечень информационных технологий, используемых при осуществлении образовательного процесса по дисциплине (модулю), включая перечень программного обеспечения и информационных справочных систем (при необходимости)			
6.3.1 Перечень программного обеспечения			
Windows XP - Операционная система, лиц. 46107380			
Visio Pro 2007 - Векторный графический редактор, редактор диаграмм и блок-схем, лиц.45525415			
Windows 7 Pro - Операционная система, лиц. 60618367			
Детали машин			
Free Conference Call (свободная лицензия)			
Zoom (свободная лицензия)			
6.3.2 Перечень информационных справочных систем			
Информационно-справочная система «Гарант», Свободно распространяемое программное обеспечение (Zoom, Free Conference Call)			

7. ОПИСАНИЕ МАТЕРИАЛЬНО-ТЕХНИЧЕСКОЙ БАЗЫ, НЕОБХОДИМОЙ ДЛЯ ОСУЩЕСТВЛЕНИЯ ОБРАЗОВАТЕЛЬНОГО ПРОЦЕССА ПО ДИСЦИПЛИНЕ (МОДУЛЮ)

Аудитория	Назначение	Оснащение
(ПримИЖТ) Аудитория № 814 Кабинет теории механизмов и машин	Учебная аудитория для проведения занятий лекционного типа, практических занятий, групповых и индивидуальных консультаций, текущего контроля и промежуточной аттестации, а также для самостоятельной работы	Программное обеспечение: Microsoft Windows XP (Сведения об Open License 44290841) Microsoft Office Professional Plus 2007 (Сведения об Open License 66234276); Kaspersky Endpoint Security 8 (№ лицензии 1356-160615-113525-730-94); Foxit Reader . Доска аудиторная; компьютер Intel(R) Core(TM) i3-3210 CPU @ 3.20GHz/2GB/ 500Gb/DVD-RW/Монитор Acer 19. Интерактивная доска HITACHI FX-TRIO-77-E; проектор Nec V300X.;стенд балан-сировочный ; макеты зубчатых передач; редукторы (разл. типов).
(ПримИЖТ) Аудитория № 305 для самостоятельной работы обучающихся с выходом в сеть Интернет	Учебная аудитория для проведения лабораторных и практических занятий, групповых и индивидуальных консультаций, текущего контроля и промежуточной аттестации, а также для самостоятельной работы	Доска аудиторная; компьютер - 14 шт. Intel(R) Core(TM)2 Duo CPU E4600 @ 2.40GHz/2GB/160GB/DVD-ROM/; монитор LG L 1954 TQ; компьютер 11 шт. Intel(R) Core(TM)2 Duo CPU E7200 @ 2.53GHz/2GB/250GB/DVD-RW/ ; монитор Acer V193; принтер Canon LBP 800

8. МЕТОДИЧЕСКИЕ МАТЕРИАЛЫ ДЛЯ ОБУЧАЮЩИХСЯ ПО ОСВОЕНИЮ ДИСЦИПЛИНЫ (МОДУЛЯ)

С целью эффективной организации учебного процесса учащимся в начале семестра предоставляется учебное, учебно-методическое и информационное обеспечение, приведенное в данной рабочей программе.

Лекция

Написание конспекта лекций: кратко, схематично, последовательно фиксировать основные положения, выводы, формулировки, обобщения; помечать важные мысли, выделять ключевые слова, термины. Проверка терминов, понятий с помощью энциклопедий, словарей, справочников с выписыванием толкований в тетрадь. Обозначить вопросы, термины, материал, который вызывает трудности, пометить и попытаться найти ответ в рекомендуемой литературе. Если самостоятельно не удастся разобраться в материале, необходимо сформулировать вопрос и задать преподавателю на консультации, на практическом занятии. Уделить внимание фундаментальным физическим понятиям, обобщению и систематизации основных понятий, законов механики.

Практические занятия

Проработка рабочей программы, уделяя особое внимание целям и задачам структуре и содержанию дисциплины. Конспектирование источников. Работа с конспектом лекций, подготовка ответов к контрольным вопросам, просмотр рекомендуемой литературы с примерами решения задач, решение задач по алгоритму, решение расчетно-графических заданий.

В процессе обучения студенты должны, в соответствии с планом изучить теоретический материал по предстоящему занятию и формулировать вопросы, вызывающие у них затруднение для рассмотрения их на практических занятиях или консультациях. Также выполнить расчетно-графическую работу. Целью работы является закрепление знаний, полученных студентами при изучении теоретического материала дисциплины. Работа выполняется самостоятельно с соблюдением установленных требований Единой системы конструкторской документации. При выполнении работы необходимо руководствоваться литературой, предусмотренной рабочей программой по данной дисциплине или указанной преподавателем.

Если работа не допущена к защите, то все необходимые дополнения и исправления сдают вместе с не допущенной работой. Допущенные к защите работы с внесенными уточнениями предъявляются преподавателю на защиту. Работа, выполненная не соответствующему заданию студента, защите не подлежит. Защита работы выполняется в виде беседы с преподавателем.

Проведение учебного процесса может быть организовано с использованием ЭПОС университета и в цифровой среде (группы в социальных сетях, электронная почта, видеосвязь и др. платформы). Учебные занятия с применением ДОТ проходят в соответствии с утвержденным расписанием. Текущий контроль и промежуточная аттестация обучающихся проводится с применением ДОТ.

Оценочные материалы
по дисциплине
Прикладная механика: Детали машин
полное наименование дисциплины
23.05.04. Эксплуатация железных дорог
код и наименование специальности

Формируемые компетенции: ОПК – 4

1. Описание показателей, критериев и шкал оценивания компетенций.

1.1. Показатели и критерии оценивания компетенций

Объект оценки	Уровни сформированности компетенций	Критерий оценивания результатов обучения
Обучающийся	Низкий уровень Пороговый уровень Повышенный уровень	Уровень результатов обучения не ниже порогового

1.2. Шкалы оценивания компетенций при сдаче экзамена (квалификационного экзамена)

Достигнутый уровень результата обучения	Характеристика уровня сформированности компетенций	Шкала оценивания экзамена
Низкий уровень	Обучающийся: -обнаружил пробелы в знаниях основного учебно-программного материала; -допустил принципиальные ошибки в выполнении заданий, предусмотренных программой; -не может продолжить обучение или приступить к профессиональной деятельности по окончании программы без дополнительных занятий по соответствующей дисциплине.	Неудовлетворительно
Пороговый уровень	Обучающийся: -обнаружил знание основного учебно-программного материала в объёме, необходимом для дальнейшей учебной и предстоящей профессиональной деятельности; -справляется с выполнением заданий, предусмотренных программой; -знаком с основной учебной и справочной литературой, рекомендованной рабочей программой дисциплины; -допустил неточности в ответе на вопросы и при выполнении заданий по учебно-программному материалу, но обладает необходимыми знаниями для их устранения под руководством преподавателя.	Удовлетворительно
Повышенный уровень	Обучающийся: - обнаружил полное знание учебно-программного материала;	Хорошо

	<ul style="list-style-type: none"> -успешно выполнил задания, предусмотренные программой; -усвоил основную учебную и справочную литературу, рекомендованную рабочей программой дисциплины; -показал систематический характер знаний учебно-программного материала; -способен к самостоятельному пополнению знаний по учебно- программному материалу и обновлению в ходе дальнейшей учебной работы и профессиональной деятельности 	
Высокий уровень	<p style="text-align: center;">Обучающийся:</p> <ul style="list-style-type: none"> -обнаружил всесторонние, систематические и глубокие знания учебно-программного материала; -умеет свободно выполнять задания, предусмотренные программой; -ознакомился с дополнительной литературой; -усвоил взаимосвязь основных понятий дисциплин и их значение для приобретения профессии; -проявил творческие способности в понимании учебно- программногo материала. 	Отлично

Описание шкал оценивания

1.4. Компетенции обучающегося оцениваются следующим образом:

Планируемый уровень результатов освоения	Содержание шкалы оценивания достигнутого уровня результата обучения			
	Неудовлетворительно Не зачтено	Удовлетворительно Зачтено	Хорошо Зачтено	Отлично Зачтено
Знать	Неспособность обучающегося самостоятельно продемонстрировать наличие знаний при решении заданий, которые были представлены преподавателем вместе с образцом их решения.	Обучающийся способен самостоятельно продемонстрировать наличие знаний при решении заданий, которые были представлены преподавателем вместе с образцом их решения.	Обучающийся демонстрирует способность к самостоятельному применению знаний при решении заданий, аналогичных тем, которые представлял преподаватель, и при его консультативной поддержке в части современных проблем.	Обучающийся демонстрирует способность к самостоятельному применению знаний в выборе способа решения неизвестных или нестандартных заданий и при консультативной поддержке в части междисциплинарных связей.

Уметь	Отсутствие у обучающегося самостоятельности в применении умений по использованию методов освоения учебной дисциплины.	Обучающийся демонстрирует самостоятельность в применении умений решения учебных заданий в полном соответствии с образцом, данным преподавателем.	Обучающийся продемонстрирует самостоятельное применение умений решения заданий, аналогичных тем, которые представлял преподаватель, и при его консультативной поддержке в части современных проблем.	Обучающийся демонстрирует самостоятельное применение умений решения неизвестных или нестандартных заданий и при консультативной поддержке преподавателя в части междисциплинарных связей.
Владеть	Неспособность самостоятельно проявить навык решения поставленной задачи по стандартному образцу повторно.	Обучающийся демонстрирует самостоятельность в применении навыка по заданиям, решение которых было показано преподавателем	Обучающийся демонстрирует самостоятельное применение навыка решения заданий, аналогичных тем, которые представлял преподаватель, и при его консультативной поддержке в части современных проблем.	Обучающийся демонстрирует самостоятельное применение навыка решения неизвестных или нестандартных заданий и при консультативной поддержке преподавателя в части междисциплинарных связей

2. Перечень примерных вопросов к экзамену (ОПК – 4)

4 семестр

1. Теоретические вопросы к экзамену

1. Классификация механизмов.
2. Структурный анализ механизмов. Степень подвижности механизмов.
3. Основные характеристики и требования, предъявляемые к машинам и механизмам.
4. Основные критерии работоспособности и расчета деталей машин.
5. Что называют износом детали, как уменьшить процесс изнашивания детали.
6. Что понимают под теплостойкостью и надёжностью деталей? Влияние предельно допустимой температуры на работу детали.
7. Цели и задачи проектирования машин.
8. Выбор материалов для изготовления деталей машин. Обосновать на примере нескольких конкретных деталей.
9. Классификация резьбы.

10. Условное обозначение основных типов резьб, область применения.
11. Основные параметры резьбы.
12. Условие самоторможения в резьбе.
13. Причины выхода из строя болтов. Расчёт элементов болта на прочность.
14. Шпоночные соединения, классификация. Как определяют размеры шпонок.
15. Расчет шпоночных соединений на прочность.
16. Преимущества шлицевых соединений по сравнению со шпоночными. Условие прочности шлицевых соединений.
17. Общие сведения о зубчатых передачах.
18. Механические передачи. Назначение передач, основные характеристики.
19. Фрикционные передачи и вариаторы. Кинематика передач, виды повреждения катков.
20. Ремённые передачи. Общие сведения, кинематика передачи.
21. Геометрический расчёт ремённой передачи.
22. Общие сведения о зубчатых передачах. Основы теории зацепления.
23. Классификация зубчатых передач.
24. Основные геометрические параметры цилиндрической зубчатой передачи.
25. Кинематический расчёт зубчатых передач.
26. Силовой расчет цилиндрической прямозубой передачи.
27. Силовой расчет цилиндрической косозубой передачи.
28. Силовой расчет конических передач.
29. Виды и причины разрушения зубьев зубчатых передач.
30. Назначение, классификация валов.
31. Конструктивные элементы и материалы валов.
32. Критерии работоспособности валов. Алгоритм расчета валов на статическую прочность.
33. Конструкция, классификация и материалы подшипников скольжения.
34. Расчет подшипников скольжения.
35. Виды разрушений и критерии работоспособности подшипников качения.
36. Расчет подшипников качения на долговечность по динамической грузоподъемности.
37. Расчет подшипников качения на статическую грузоподъемность.
38. Общие сведения, назначение, классификация и применение муфт различных типов.

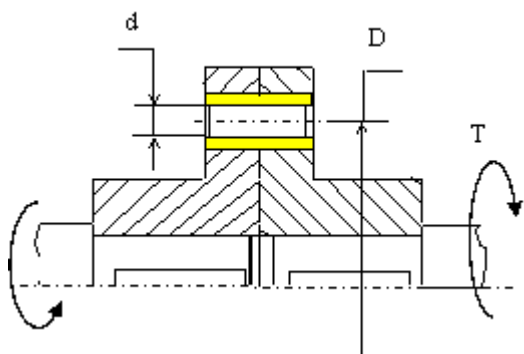
2. Практические задачи

Задача 1

Определить необходимые диаметр и длину срезного пальца v , показанной на рис., муфте предельного момента исходя из следующих условий: диаметр $D=200$ мм., количество пальцев $n=4$, допускаемое напряжение среза материала пальца $[\tau]_{cp}=100$ Мпа., напряжение смятия $[\sigma]_{cm}=200$ Мпа.

Величина крутящего момента T приведена в таблице. Задачу решить по одному из вариантов.

$T, \text{Нм}$	2000	2200	2400	2600	2800	3000	3200	3500	4000	4500
----------------	------	------	------	------	------	------	------	------	------	------



Задача 2

Определить внутренний диаметр заклёпки из условия её прочности на срез и проверить заклёпку на смятие.

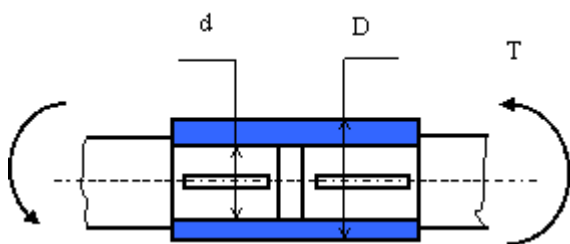
Исходные данные: $S_1=S_2=8$ мм., диаметр заклёпки 15 мм., $[\sigma]_{сж}=120$ Мпа, $[\tau]_{ср}=70$ Мпа. Значение силы P приведено в таблице. Задачу решить по одному из вариантов.

$P, \text{кН}$	10,5	11	11,5	12	12,5	13	13,5	14	14,5	15
----------------	------	----	------	----	------	----	------	----	------	----

Задача 3

Определить наименьший наружный диаметр глухой муфты при следующих исходных данных: внутренний диаметр $d=100$ мм., допускаемое напряжение на кручение материала муфты и шпонки $[\tau]=50$ Мпа, внешний крутящий момент T , запас прочности по крутящему моменту $K_3=1,2$. Определить требуемую длину шпонки, если её ширина $b=28$ мм, высота $h=16$ мм, допускаемое напряжение смятия $[\sigma]=200$ Мпа. Ослаблением сечения муфты из-за шпоночного паза пренебречь. Величина крутящего момента приведена в таблице. Задачу решить по одному из вариантов.

$T, \text{Нм}$	3000	3100	3200	3300	3400	3500	3600	3700	3800	3900
----------------	------	------	------	------	------	------	------	------	------	------

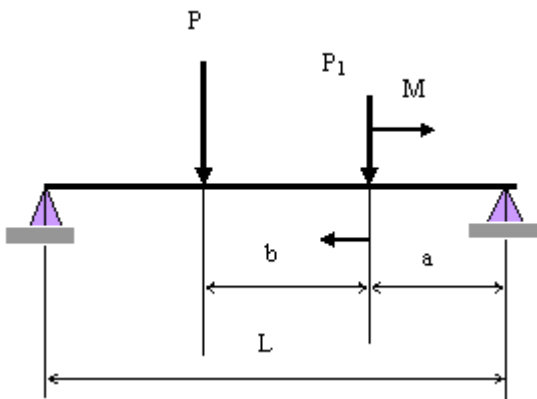


Задача 4

Круглый брус длиной $L=1300$ мм. Нагружен силой $P=1000$ Н и силой $P_1=1500$ Н. Расстояние $a =$

= 300 мм, расстояние $b=500$ мм. Допускаемое напряжение изгиба материала бруса $[\sigma]_{из} = 240$ МПа. Определить диаметр стержня в месте приложения силы P_1 и момента M . Варианты величины момента M приведены в таблице. Задачу решить по одному из вариантов.

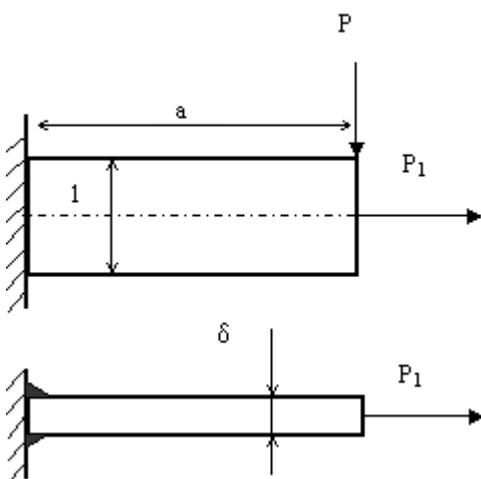
$M, \text{Нм}$	800	900	1000	1100	1200	1300	1400	1500	1700	2000
----------------	-----	-----	------	------	------	------	------	------	------	------



Задача 5

Кронштейн приварен к стенке двумя угловыми швами. На кронштейн действуют силы P и P_1 . Определить необходимую величину катета сварного шва. Допускаемое напряжение в сварном шве $[\tau] = 60$ МПа. Определить толщину кронштейна δ из условия, что допускаемое напряжение материала кронштейна $[\sigma]_{из} = 100$ МПа. Значения сил P и P_1 приведены в таблице. Задачу решить по одному из вариантов.

$P, \text{кН}$	1	1,2	1,5	2	2,5	2,5	2,5	3	3,5	4
$P_1, \text{кН}$	0,8	1	1	1,5	1,5	2	2,5	2,5	2	2,5

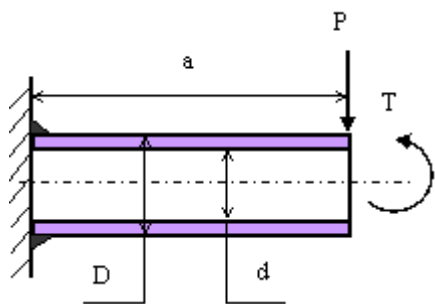


Задача 7

Труба наружным диаметром $D=150$ мм, и внутренним диаметром $d=150$ мм приварена к вертикальной стенке. Длина трубы $a=300$ мм. Труба нагружена осевой силой $P=10$ кН и крутящим моментом T . Определить величину катета, которым необходимо приварить трубу, из

условия, что допускаемое напряжение в сварном шве $[\tau] = 60 \text{ МПа}$. Значения крутящего момента T приведены в таблице. Задачу решить по одному из вариантов таблицы.

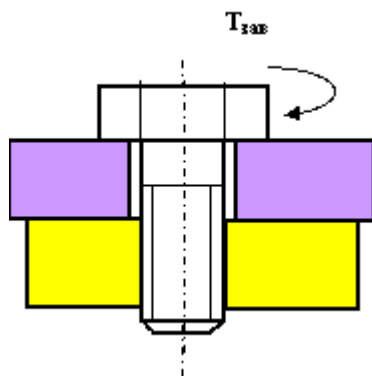
$T, \text{ Нм}$	5000	10000	15000	20000	25000	30000	35000	40000	45000	50000
-----------------	------	-------	-------	-------	-------	-------	-------	-------	-------	-------



Задача 8

Определить силу, которую необходимо приложить к ключу длиной L при завинчивании болта по приведенному рисунку, до получения в теле болта напряжений, равных пределу текучести (т.е. когда срежется головка болта при его завинчивании). Предел текучести материала болта по напряжениям среза – 150 МПа. Диаметр болта – 16 мм. Варианты длины ключа приведены в таблице. Задачу решить по одному из вариантов.

$L, \text{ мм}$	150	200	250	300	350	400	450	500	500	600
-----------------	-----	-----	-----	-----	-----	-----	-----	-----	-----	-----

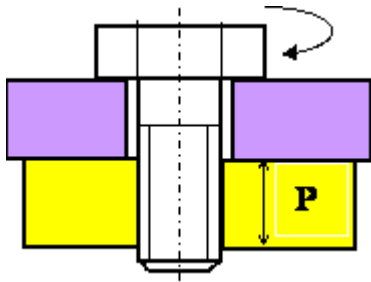


Задача 9

Определить силу, которую необходимо приложить к ключу длиной 300 мм при завинчивании болта с резьбой $M16 \times 2$ по приведенному рисунку, до появления в резьбе болта напряжений смятия и напряжений среза. Трением на торце болта пренебречь.

Исходные данные: средний диаметр резьбы $d_2 = 15$ мм, предел текучести материала болта по напряжениям смятия $\sigma_{сж} = 250$ Мпа, по напряжениям среза $\tau_{ср} = 150$ Мпа, коэффициент трения болта по гайке $f = 0,15$; угол профиля резьбы – 60° , коэффициент неравномерности распределения нагрузки по виткам резьбы $k = 0,87$; коэффициент заполнения резьбы $k_m = 0,65$. Высота витка резьбы $h = 1$ мм. Высота гайки “ H ” приведена в таблице. Задачу решить по одному из вариантов.

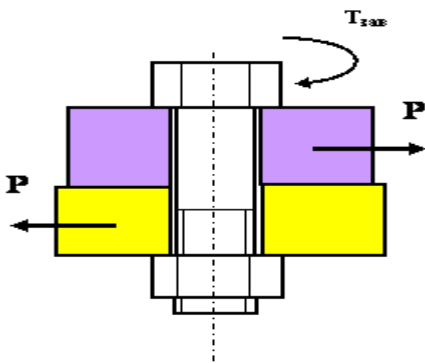
$H, \text{ мм}$	16	18	20	22	24	26	28	30	35	40
-----------------	----	----	----	----	----	----	----	----	----	----



Задача 10

Определить заворачивающий момент, который необходимо приложить к, показанному на рисунке болтовому соединению, чтобы стягиваемые детали не разошлись от воздействия сил P . Исходные данные: средний диаметр резьбы $d_2=15\text{мм}$, угол подъема резьбы $\psi = 2,431^\circ$; угол трения в резьбе $\varphi=9,65^\circ$; коэффициент трения в резьбе $f= 0,15$. Трением на торце гайки пренебречь. Значение силы P приведено в таблице.

P , кН	0,7	1	1,1	1,5	2	2,5	3	3,5	4	4,5
----------	-----	---	-----	-----	---	-----	---	-----	---	-----

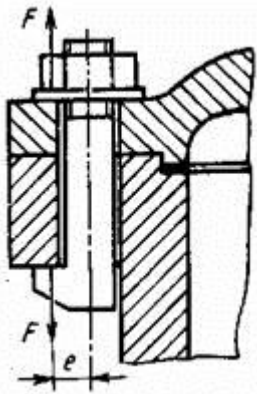


Задача 11

На рисунке показано крепление крышки резервуара болтами с эксцентрично приложенной нагрузкой (болтами с костыльной головкой). Болты затянуты силой F . Определить внутренний диаметр резьбы болта d из условия растяжения и изгиба, принимая допустимое напряжение растяжения $[\sigma]_p = 100 \text{ МПа}$; величину e - эксцентриситета приложения нагрузки принять равной диаметру болта.

Задачу решить по одному из вариантов.

F , кН	1,5	1,8	2,0	2,2	2,4	2,6	2,8	3,0	3,2	3,4
----------	-----	-----	-----	-----	-----	-----	-----	-----	-----	-----

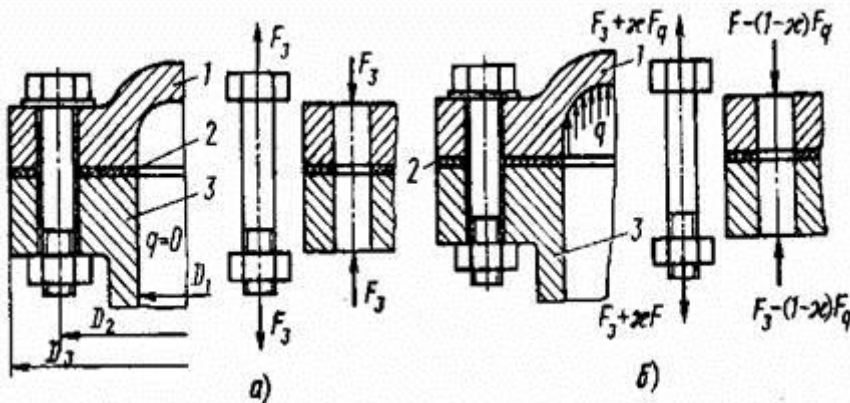


Задача 12

Определить усилие затяжки болтов крышки резервуара из условия нераскрытия стыка, при следующих исходных параметрах: - диаметр резервуара $D_1= 200 \text{ мм}$; давление внутри резервуара

постоянное $q = X$ (МПа); коэффициент запаса по затяжке $k=1,5$; коэффициент внешней нагрузки $\chi = 0,5$. Задачу решить по одному из вариантов.

X, МПа	5	6	7	8	9	10	11	12	13	14
--------	---	---	---	---	---	----	----	----	----	----

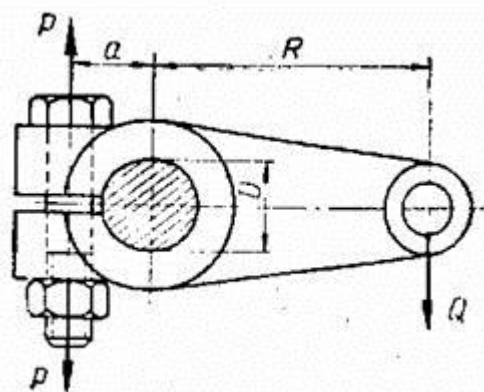


Порядок решения:

Для обеспечения нераскрытия стыка сила, сжимающая детали в стыке всегда должна быть больше нуля. В данном случае часть нагрузки от внутреннего давления, равная χF , дополнительно нагружает крепёжные болты, а остальная часть, равная $(1 - \chi)F$, идёт на разгрузку стыка. Данное условие выражается в виде $F_3 = k(1 - \chi)F$. Сила от внутреннего давления $F = q \cdot \pi D_1^2 / 4$.

Задача 15

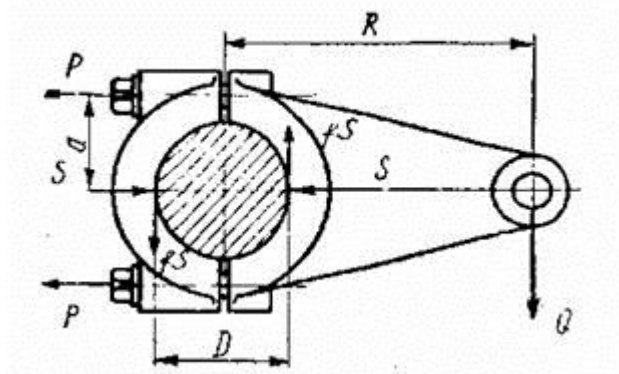
На рисунке показано клеммовое крепление рычага на валу диаметром $D=60$ мм. Определить диаметр внутренней резьбы двух болтов, стягивающих клеммовое соединение, принимая силу $Q=2000$ Н, размер $R=300$ мм, размер $a=50$ мм. Коэффициент трения между валом и рычагом $f=0,12$. Увеличение усилия затягивания на деформацию рычага принять $K_p=1,5$ от требуемого усилия затягивания, дополнительную нагрузку на болты от завинчивания гаек принять $K_3=1,3$ и коэффициент запаса по трению принять $K_n=1,5$. Допускаемое напряжение в теле болтов от растяжения $[\sigma]=160$ МПа.



Задача 16

На рисунке показано клеммовое крепление рычага на валу диаметром $D=60$ мм. Определить необходимую силу затяжки болтов, стягивающих клеммовое соединение, принимая силу $Q=2000$ Н, размер $R=500$ мм, коэффициент трения по контакту рычага и вала $f=0,12$, коэффициент

запаса по трению $K_n=1.5$. Определить контактное напряжение между рычагом и валом, принимая ширину посадочной части рычага $b=60$ мм.



Задача 42

Определить длину l сварного соединения в нахлестку двух стальных листов толщиной $\delta = 5,0$ мм, шириной $a = 100$ мм, растягиваемых силами $F = 25$ кН.

Задача 43

Два стальных листа соединены заклепками. Определить число заклепок, на срез $[\tau] = 80$ МПа, диаметр заклепки $d_3 = 8,0$ мм, сила сдвига $Q = 35$ кН. Проверить прочность заклепки смятие, если толщина листа $h = 7,0$ мм.

Задача 44

Рассчитать винт домкрата, а так же определить его КПД. Резьба самотормозящая упорная грузоподъемность $F_a = 150$ кН, $l = 1,0$ м, винт – сталь 35, гайка – чугун, подпятник – шариковый.

Задача 45

Определить основные размеры цилиндрической фрикционной передачи привода транспортера.

Передаваемая мощность P , ω_1 и ω_2 угловые скорости ведущего и ведомого катков.

Дано: $P = 1,5$ кВт, $\omega_1 = 90$ с⁻¹, $\omega_2 = 30$ с⁻¹.

Задача 46

Определить основные геометрические параметры зубчатой цилиндрической косозубой пары по следующим исходным данным: допускаемое контактное напряжение материала зубчатых колес $\sigma_H = 410$ МПа, крутящий момент на валу колеса $T_2 = 290$ Нм, передаточное число зубчатой пары $u = 4$.

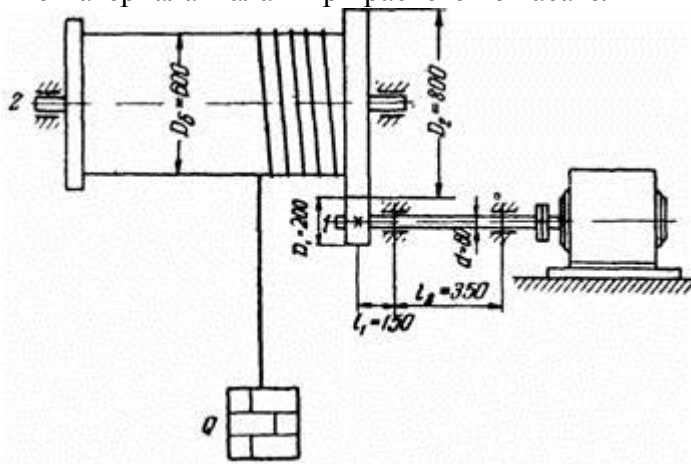
Задача 47

Выполнить предварительный проектный расчет вала зубчатого колеса по следующим исходным данным: крутящий момент на валу $T = 290$ Нм, материал вала - сталь 45, допускаемое напряжение на кручение $[\tau] = (20 \dots 30)$ МПа, вала ступенчатого типа.

Задача 48

Определить минимальный диаметр приводного вала 1 электрической лебёдки из расчёта в период разгона. Масса поднимаемого груза $m=500$ кг; момент инерции барабана и других деталей, вращающихся вместе с ним относительно оси вала 2: $J=30$ Кгм².

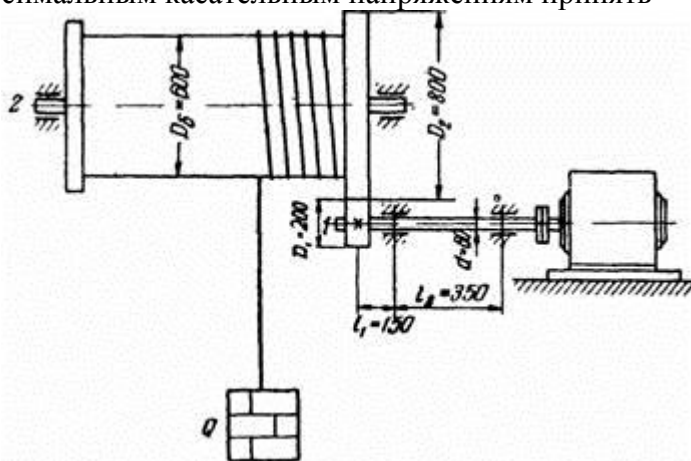
Моментом инерции вала 1 и посаженной на нём шестерни пренебречь. КПД системы привода $\eta = 0,75$. Принять, что в период разгона вал 1 вращается равноускоренно и через 2 сек. после включения приобретает рабочую скорость вращения $n_{\text{двиг}} = 710$ об/мин. Допускаемое напряжение материала вала 1 при расчёте по касательным напряжениям принять $[\tau] = 30$ Мпа.



Задача 49

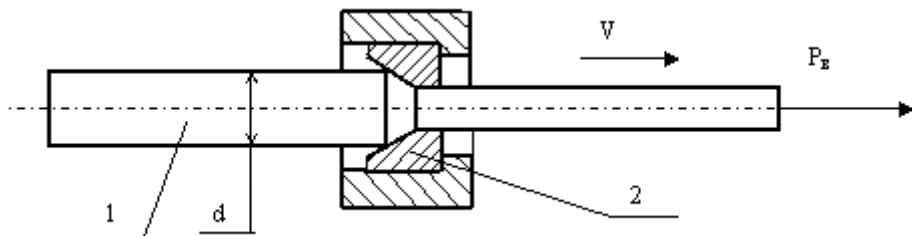
Рассчитать нагрузки на наиболее нагруженном подшипнике приводного вала 1 электрической лебёдки в период разгона. Выбрать подшипник и рассчитать его на 5000 часов работы.

Масса поднимаемого груза $Q = 1000$ кг; момент инерции барабана и других деталей, вращающихся вместе с ним относительно оси вала 2: $J=30$ Кгм². Моментом инерции вала 1 и посаженной на нём шестерни пренебречь. Потери мощности не учитывать. Принять, что в период разгона вал 1 вращается равноускоренно и через 2 сек. после включения приобретает рабочую скорость вращения $n = 960$ об/мин. Допускаемое напряжение материала вала 1 при расчёте по максимальным касательным напряжениям принять $[\sigma] = 100$ Мпа.



Задача 50

Стальной пруток 1 диаметром « d » протягивается через волоку 2 силой волочения « P_v » со скоростью « V ». Определить скорость «отстрела» прутка в момент окончания волочения, принимая допущение, что потенциальная энергия его растяжения переходит в кинетическую энергию движения в направлении волочения. Учесть, что скорость "отстрела" складывается со скоростью волочения.



Исходные данные									
P_B , кН	50	60	70	80	100	150	200	250	300
d , мм	10	12	13	15	16	20	25	30	35
V , м/с	1,7	1,7	1,6	1,6	1,5	1,5	1,2	1	1

Образец экзаменационного билета

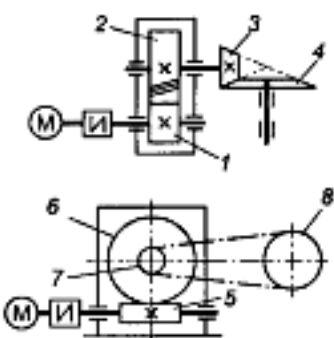
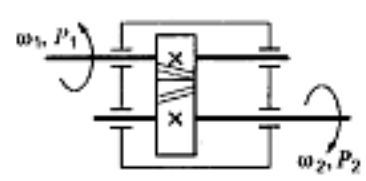
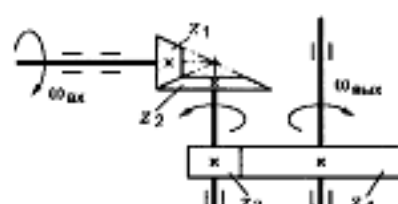
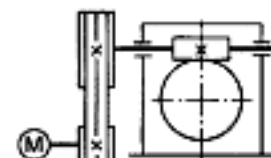
Приморский институт железнодорожного транспорта		
ПМК/ПЦК 20__-20__	Экзаменационный билет № по дисциплине _____	«Утверждаю» Зам. директора по УР _____/_____ «__» ____ 20__ г.
для специальности		
1. Вопрос (ОПК – 4)		
2. Вопрос (ОПК – 4)		
3. Практическое задание (ОПК – 4)		

Примечание. В каждом экзаменационном билете должны присутствовать вопросы, способствующих формированию у обучающегося всех компетенций по данной дисциплине.

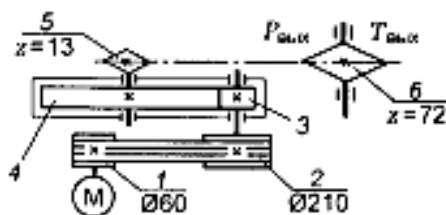
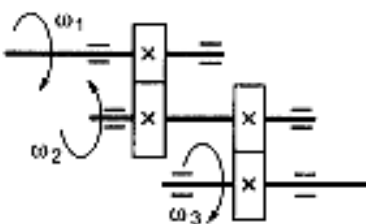
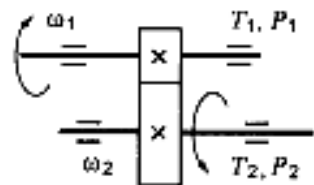
3. Тестовые задания. Оценка по результатам тестирования.

Тема: Общие сведения о передачах

Вариант 1

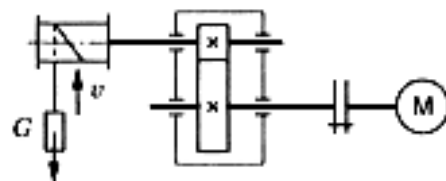
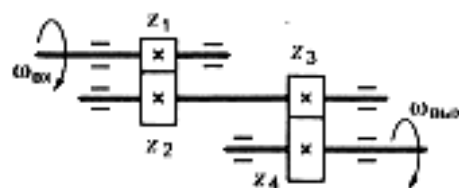
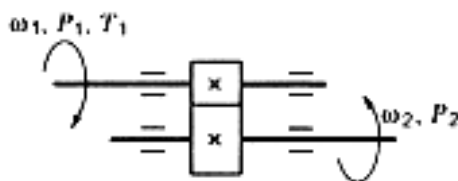
Вопросы	Ответы	Код
<p>1. Среди представленных на схемах передач выбрать цепную передачу и определить ее передаточное число, если $z_1 = 18$; $z_2 = 72$; $z_3 = 17$; $z_4 = 60$; $z_5 = 1$; $z_6 = 36$; $z_7 = 35$; $z_8 = 88$</p> 	Передаточная 1—2; 4	1
	Передаточная 3—4; 3,53	2
	Передаточная 5—6; 2,5	3
	Передаточная 7—8; 2,5	4
<p>2. Определить момент на ведущем валу изображенной передачи, если мощность на выходе из передачи 6,6 кВт; скорость на входе и выходе 60 и 15 рад/с соответственно; КПД = 0,96</p> 	440 Н · м	1
	110 Н · м	2
	1760 Н · м	3
	115 Н · м	4
<p>3. Определить передаточное отношение второй ступени двухступенчатой передачи, если $\omega_{\text{вх}} = 155$ рад/с; $\omega_{\text{вых}} = 20,5$ рад/с; $z_1 = 18$; $z_2 = 54$</p> 	7,51	1
	3	2
	2,52	3
	5,5	4
<p>4. Определить требуемую мощность электродвигателя, если мощность на выходе из передачи 12,5 кВт; КПД ременной передачи 0,96; КПД червячного редуктора 0,82</p> 	12 кВт	1
	9,84 кВт	2
	15,24 кВт	3
	15,88 кВт	4
<p>5. Как изменится мощность на выходном валу передачи (см. рисунок к заданию 3), если число зубьев второго колеса z_2 увеличится в 2 раза?</p>	Увеличится в 2 раза	1
	Уменьшится в 2 раза	2
	Не изменится	3
	Увеличится в 4 раза	4

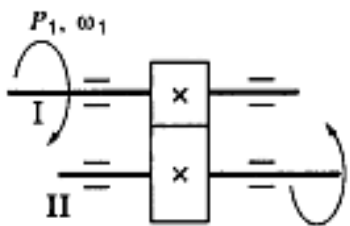
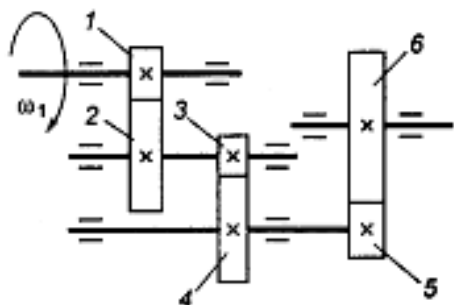
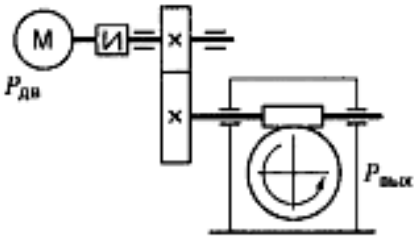
Вопросы	Ответы	Код
1. Известно, что передаточное отношение передачи 2,5. К какому типу передач относится эта передача?	Мультипликатор	1
	Редуктор	2
	Вариатор	3
	Правильный ответ не приведен	4
2. Для изображенной передачи определить момент на ведомом валу, если $P_1 = 5$ кВт; $\omega_1 = 157$ рад/с; $\omega_2 = 62,8$ рад/с; $\eta = 0,97$	31,87 Н·м	1
	47,8 Н·м	2
	77,2 Н·м	3
	79,7 Н·м	4
3. Для изображенной многоступенчатой передачи определить общее передаточное число, если $\omega_1 = 100$ рад/с; $\omega_2 = 25$ рад/с; $\omega_3 = 5$ рад/с	20	1
	4,5	2
	5	3
	5,5	4
4. Определить требуемую мощность электродвигателя, если $\eta_p = 0,97$; $\eta_u = 0,95$; $\eta_z = 0,97$; $P_{вых} = 10$ кВт	8,94 кВт	1
	10,64 кВт	2
	28,98 кВт	3
	11,18 кВт	4
5. Как изменится частота вращения выходного вала привода (см. рисунок к заданию 4) при увеличении числа зубьев колеса 3 в 2 раза?	Возрастет в 2 раза	1
	Уменьшится в 2 раза	2
	Возрастет в 4 раза	3
	Уменьшится в 4 раза	4



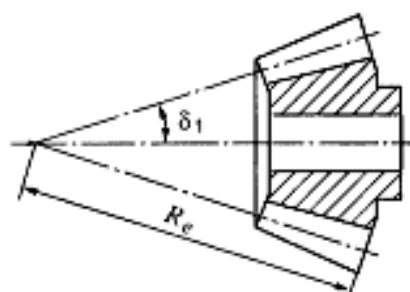
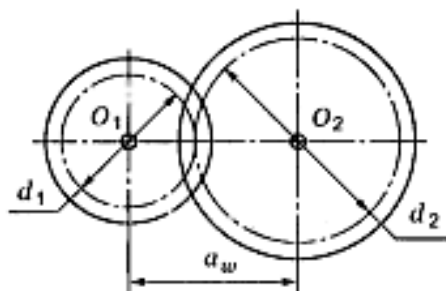
Вопросы	Ответы	Код
1. Известно, что передаточное отношение передачи 1,5. К какому типу передач относится эта передача?	Мультипликатор	1
	Редуктор	2
	Вариатор	3
	Правильный ответ не приведен	4
2. Для изображенной передачи определить момент на ведомом валу, если $P_1 = 8$ кВт; $\omega_1 = 40$ рад/с; $\eta = 0,97$; $u = 4$	800 Н · м	1
	2200 Н · м	2
	776 Н · м	3
	1940 Н · м	4
3. Для изображенной многоступенчатой передачи определить общее передаточное число, если $d_1 = 50$ мм; $d_2 = 200$ мм; $d_3 = 35$ мм; $d_4 = 70$ мм	4	1
	6	2
	8	3
	10	4
4. Определить требуемую мощность электродвигателя, если $P_{\text{вых}} = 5$ кВт; $\eta_3 = 0,97$; $\eta_4 = 0,95$	5,4 кВт	1
	9,6 кВт	2
	6,4 кВт	3
	4,6 кВт	4
5. Какое из приведенных отношений называется передаточным числом одноступенчатой зубчатой передачи?	n_2/n_1	1
	ω_2/ω_1	2
	d_1/d_2	3
	z_2/z_1	4

Вопросы	Ответы	Код
1. Каково назначение механических передач?	Уменьшать потери мощности	1
	Соединять двигатель с исполнительным механизмом	2
	Передавать механическую энергию с одновременным преобразованием параметров движения	3
	Совмещать скорости валов	4
2. Для изображенной передачи определить момент на ведущем валу, если $P_2 = 8,5$ кВт; $\omega_2 = 12$ рад/с; $u = 2$; $\eta = 0,96$	708,5 Н · м	1
	301,2 Н · м	2
	368,9 Н · м	3
	7,02 Н · м	4
3. Определить передаточное отношение первой ступени двухступенчатой передачи, если $\omega_{вх} = 102$ рад/с; $\omega_{вых} = 20,4$ рад/с; $z_3 = 17$; $z_4 = 42$	4,5	1
	12,35	2
	2,02	3
	5	4
4. Определить требуемую мощность электродвигателя лебедки, если скорость подъема груза 4 м/с; вес груза 1000 Н; КПД барабана 0,9; КПД цилиндрической передачи 0,98	3,53 кВт	1
	4,53 кВт	2
	2,15 кВт	3
	7,32 кВт	4
5. Какое из приведенных отношений называется передаточным отношением одноступенчатой передачи?	ω_2/ω_1	1
	z_1/z_2	2
	d_1/d_2	3
	ω_1/ω_2	4

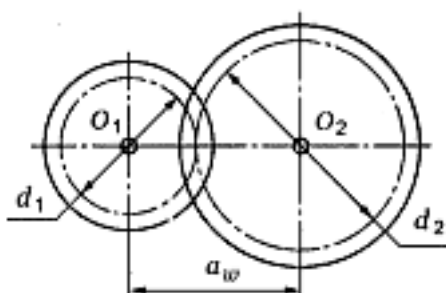
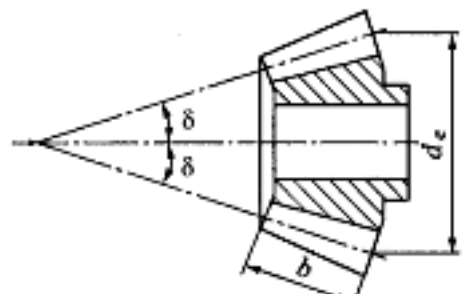


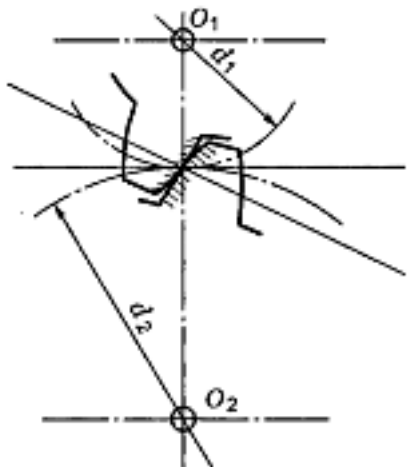
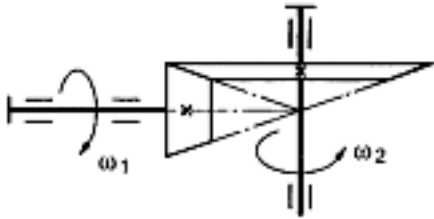
Вопросы	Ответы	Код
1. Известно, что передаточное отношение передачи 0,5. К какому типу передач относится эта передача?	Мультипликатор	1
	Редуктор	2
	Вариатор	3
	Правильный ответ не приведен	4
2. Для изображенной передачи определить момент на ведомом валу, если $P_1 = 6$ кВт; $\omega_2 = 20$ рад/с; $\eta = 0,97$; $u = 2,5$ 	116 Н · м	1
	291 Н · м	2
	382 Н · м	3
	464 Н · м	4
3. Для изображенной многоступенчатой передачи определить общее передаточное число, если $z_1 = 20$; $z_2 = 80$; $z_3 = 30$; $z_4 = 75$; $z_5 = 40$; $z_6 = 200$ 	25	1
	50	2
	20	3
	75	4
4. Определить требуемую мощность электродвигателя, если $P_{\text{вых}} = 8$ кВт; $\eta_3 = 0,97$; $\eta_1 = 0,82$ 	6,36 кВт	1
	8,82 кВт	2
	10 кВт	3
	12,3 кВт	4
5. Как изменится величина момента на выходном валу передачи при увеличении скорости вращения двигателя в 1,5 раза, если мощность двигателя не меняется?	Не изменится	1
	Увеличится в 3 раза	2
	Уменьшится в 1,5 раза	3
	Увеличится в 1,5 раза	4

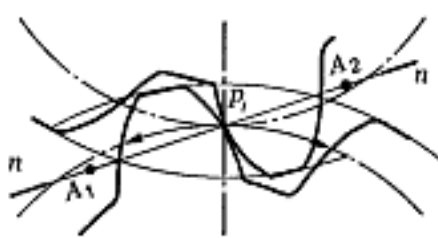
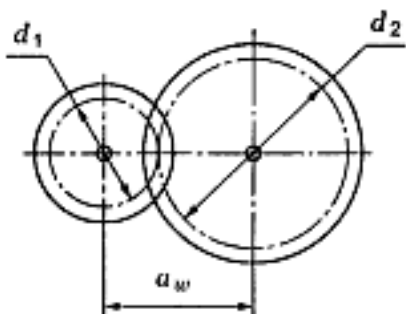
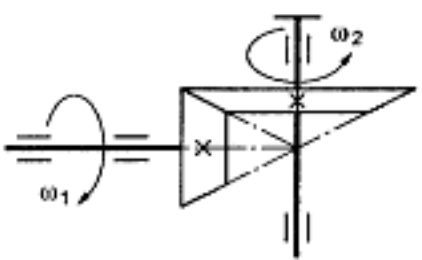
Вопросы	Ответы	Код
1. Что такое линия зацепления?	Линия, очерчивающая профиль зуба	1
	Линия, проходящая через центры колес	2
	Общая нормаль к профилям зубьев в точке касания	3
	Касательная к профилю зуба в точке касания	4
2. Выбрать формулу для определения модуля зубьев	$0,5(d_1 + d_2)$	1
	$0,5(1 + u)d_1$	2
	p_1/π	3
	a_w/z	4
3. Определить a_w , если $d_1 = 64$ мм; $z_2 = 80$; $m = 2$ мм	78 мм	1
	224 мм	2
	112 мм	3
	160 мм	4
4. Какие значения модулей зубьев соответствуют ГОСТ 9563—60?	1,9 мм	1
	2,4 мм	2
	4 мм	3
	21 мм	4
5. Определить внешнее конусное расстояние прямозубой конической передачи, если внешний окружной модуль зубьев 4 мм; число зубьев шестерни 13; передаточное число передачи 3,08	52 мм	1
	84 мм	2
	73,9 мм	3
	156 мм	4



Вопросы	Ответы	Код
1. Указать основное достоинство эвольвентных колес	Простота конструкции	1
	Постоянство передаточного отношения	2
	Бесшумность работы	3
	Требование точности при сборке	4
2. Каков угол зацепления цилиндрических колес?	30°	1
	18°	2
	20°	3
	14°	4
3. Определить модуль зуба колеса, если окружной шаг 12,56 мм	12,5 мм	1
	6 мм	2
	2,5 мм	3
	4 мм	4
4. Рассчитать передаточное отношение передачи, если $a_w = 160$ мм; $d_1 = 80$ мм 	2	1
	2,5	2
	3	3
	4	4
5. Определить передаточное отношение конической прямозубой передачи, если $\delta_1 = 22^\circ$ 	0,4	1
	2	2
	2,5	3
	3,5	4

Вопросы	Ответы	Код
1. Что такое делительный окружной шаг зубьев? Выбрать наиболее точную формулировку	Расстояние между профилями соседних зубьев	1
	Расстояние между одноименными профилями соседних зубьев по делительной окружности	2
	Ширина зуба по делительной окружности	3
	Длина дуги делительной окружности между соседними зубьями	4
2. Выбрать формулу для определения диаметра окружности выступов цилиндрического зубчатого колеса 	$mz_1(1 + u)/2$	1
	$m(z + 2)$	2
	$m(z - 2,5)$	3
	mz	4
3. Какие параметры цилиндрической зубчатой передачи стандартизованы?	$u; m; a_w; \alpha$	1
	$z; u; m; a_w$	2
	$d_1; u; \alpha; m$	3
	$m; a_w; z_1; d_1$	4
4. Определить число зубьев ведущего колеса, если передаточное отношение пары зубчатых колес 3,15; модуль зацепления 2,5 мм; межосевое расстояние 120 мм	17	1
	18	2
	23	3
	26	4
5. Выбрать формулу для расчета внешнего конусного расстояния конической передачи с прямыми зубьями 	$m_e(z + 2\cos\delta)$	1
	$m_e\sqrt{z_1^2 + z_2^2}/2$	2
	$0,5m_e\sqrt{z_1^2 + z_2^2} - b/2$	3
	$d_{e1}/\cos\delta_1$	4

Вопросы	Ответы	Код
<p>1. Какой угол называют углом зацепления?</p> 	Геометрическое место точек касания профилей зубьев	1
	Угол между линией центров и линией зацепления	2
	Угол между линией зацепления и прямой, перпендикулярной линии центров	3
	Угол между линией зуба и образующей цилиндра колеса	4
<p>2. Выбрать формулу для определения диаметра делительной окружности цилиндрической зубчатой передачи</p>	$m(z + 2)$	1
	$m(z - 2,25)$	2
	$0,5m(z_1 + z_2)$	3
	mz	4
<p>3. Рассчитать шаг зубьев по делительной окружности, используя значение модуля по ГОСТ 9563—60 (табл. П1 Приложения), если высота зуба колеса $h = 6,75$ мм</p>	3 мм	1
	6,75 мм	2
	9,42 мм	3
	13,5 мм	4
<p>4. Определить межцентровое расстояние прямозубой цилиндрической передачи, если диаметр делительной окружности шестерни 72 мм; число зубьев колеса 90; модуль передачи 4 мм</p>	108 мм	1
	216 мм	2
	360 мм	3
	432 мм	4
<p>5. Каково основное достоинство конических зубчатых передач?</p> 	Простота изготовления и монтажа	1
	Малые габаритные размеры и вес	2
	Равномерность распределения нагрузки в зацеплении	3
	Возможность соединения валов с пересекающимися осями	4

Вопросы	Ответы	Код
<p>1. Что называют коэффициентом торцового перекрытия?</p> 	Отношение угла зацепления к числу зубьев	1
	Отношение угла перекрытия к углу зацепления	2
	Отношение скорости на входе в передачу к скорости на выходе	3
	Отношение длины активной линии зацепления к основному шагу	4
<p>2. Выбрать формулу для расчета межосевого расстояния передачи</p> 	$m(z + 2)$	1
	$0,5mz_1(1 + i)$	2
	$m(z - 2,5)$	3
	$m(z + 2\cos\delta)$	4
<p>3. Определить диаметры окружностей выступов зубчатых колес передачи, если высота зуба колеса 5,625 мм; число зубьев шестерни 18; передаточное отношение передачи 2,5</p>	38,75 мм; 106,26 мм	1
	45 мм; 112,5 мм	2
	50 мм; 117,5 мм	3
	50 мм; 167,5 мм	4
<p>4. Определить передаточное отношение передачи, если диаметр делительной окружности шестерни 59,5 мм; модуль зуба 3,5 мм; число зубьев второго колеса 68</p>	3,15	1
	4	2
	5	3
	6,3	4
<p>5. Указать основные недостатки прямозубых конических зубчатых передач</p> 	Оси колес пересекаются	1
	Сложность изготовления, монтажа и обслуживания	2
	Невысокая точность передачи	3
	Непостоянство передаточного отношения	4

Тема: Зубчатые передачи.

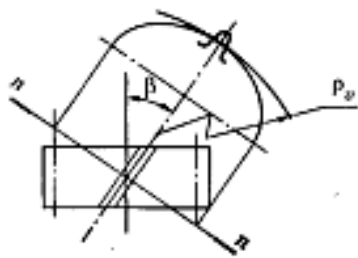
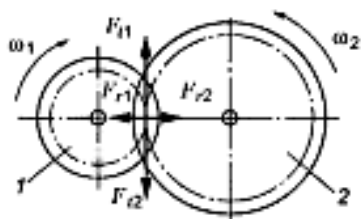
Косозубые и шевронные цилиндрические передачи

Вариант 1

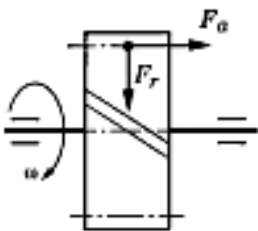
Вопросы	Ответы	Код
1. Какие параметры косозубой цилиндрической передачи стандартизованы?	$m_n; a_w; z_1$	1
	$m_n; a_w; u$	2
	$m_n; z_1; u$	3
	$m_n; a_w; z_1$	4
2. Определить окружную силу в цилиндрической косозубой передаче, если нормальный модуль зуба 2,5 мм; число зубьев шестерни 20; угол наклона зубьев 11°; вращающий момент на валу шестерни 44,1 Н·м	17,64 кН	1
	176 Н	2
	900 Н	3
	1733 Н	4
3. Указать основное преимущество косозубых передач по сравнению с прямозубыми	Меньшее усилие на опорах	1
	Отсутствие периода однопарного зацепления	2
	Низкая стоимость и доступность материалов	3
	Простота зубонарезания	4
4. Выбрать формулу для расчета числа зубьев эквивалентного прямозубого колеса, используемого при расчетах цилиндрических косозубых колес	$b/\cos \beta$	1
	$d/2\cos^2\beta$	2
	z_ε	3
	$z/\cos^3\beta$	4
5. От чего зависит величина коэффициента Y_F в формуле для проверки цилиндрической косозубой передачи на изгиб $\sigma_F = \frac{Y_F Y_s K_F F_t}{b_2 m_n} \leq [\sigma_F]$?	От z и v	1
	От z и m	2
	От b и z	3
	От z и β	4

Примечание. $\sin 11^\circ = 0,191$; $\cos 11^\circ = 0,982$; $\operatorname{tg} 11^\circ = 0,194$.

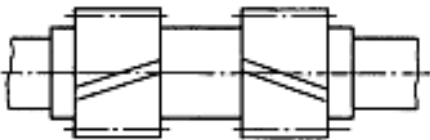
Вопросы	Ответы	Код
1. Определить диаметр делительной окружности косозубого цилиндрического колеса, если $m_n = 4$; $z = 21$; $\beta = 11^\circ$	16,03 мм	1
	82,32 мм	2
	85,6 мм	3
	440,2 мм	4
2. Определить радиальную силу в зацеплении цилиндрической косозубой передачи, если вращающий момент на валу шестерни 20 Н·м; диаметр делительной окружности 65 мм; угол наклона зуба 10°	110,1 Н	1
	227,5 Н	2
	615,44 Н	3
	1665 Н	4
3. Какова основная причина ограничения величины угла наклона зуба в цилиндрической косозубой передаче?	Увеличение коэффициента перекрытия	1
	Увеличение концентрации напряжений в зацеплении	2
	Увеличение осевой нагрузки на подшипники	3
	Увеличение габаритных размеров	4
4. Выбрать формулу для расчета диаметра делительной окружности эквивалентного прямозубого колеса, используемого при расчетах цилиндрических косозубых колес	$b/\cos\beta$	1
	$m_n z/\cos^3\beta$	2
	$d/(2\cos^2\beta)$	3
	$m_t z$	4
5. Выбрать формулу для проекторочного расчета косозубых цилиндрических колес	$\sigma_F = \frac{Y_F Y_\beta K_F F_t}{b m_n}$	1
	$\sigma_H = \frac{266}{\alpha_w u} \sqrt{\frac{T_2 K_H (u+1)^3}{b_2}}$	2
	$a_w = 43(u+1) \sqrt{\frac{T_2 K_H}{[\sigma_H]^2 u^2 \psi_{H\alpha}}}$	3
	$m \geq \sqrt{\frac{2TK_F Y_F}{0,85[\sigma]_F \psi_{H\alpha}}}$	4



Примечание. $\sin 10^\circ = 0,174$; $\cos 10^\circ = 0,985$; $\operatorname{tg} 10^\circ = 0,176$; $\sin 11^\circ = 0,191$; $\cos 11^\circ = 0,982$; $\operatorname{tg} 11^\circ = 0,194$.

Вопросы	Ответы	Код
1. Определить межосевое расстояние цилиндрической косозубой передачи, если нормальный модуль зубьев 1,75 мм; число зубьев шестерни 22; передаточное отношение 3,15; угол наклона зуба 12°	45 мм	1
	63 мм	2
	81 мм	3
	163 мм	4
2. Определить осевую силу в зацеплении косозубой цилиндрической передачи, если торцовый модуль $m_t = 5,11$ мм; число зубьев шестерни 21; угол наклона зуба 12° ; вращающий момент на валу шестерни 34,5 Н·м 	136,7 Н	1
	643 Н	2
	1024 Н	3
	3024,5 Н	4
3. Указать основной недостаток цилиндрических косозубых передач	Увеличение габаритных размеров	1
	Увеличение осевой нагрузки на опоры	2
	Усиленный износ рабочей поверхности зуба	3
	Увеличение коэффициента перекрытия	4
4. Выбрать формулу для расчета ширины эквивалентного прямозубого колеса, используемого при расчетах цилиндрических косозубых колес	$m_t z / (2 \cos^2 \beta)$	1
	$m_n z$	2
	$z / \cos^2 \beta$	3
	$b / \cos \beta$	4
5. Что учитывается коэффициентом $K_{H\beta}$ в формуле для проектировочного расчета косозубой цилиндрической передачи $a_w = 43(u+1) \sqrt{\frac{T_2 K_{H\beta}}{[\sigma_H]^2 u^2 v_w}}$?	Повышение прочности по контактным напряжениям	1
	Увеличение коэффициента перекрытия	2
	Неравномерность распределения нагрузки по длине зуба	3
	Динамические (ударные) нагрузки в зацеплении	4

Примечание. $\sin 12^\circ = 0,208$; $\cos 12^\circ = 0,978$; $\operatorname{tg} 12^\circ = 0,213$.

Вопросы	Ответы	Код
1. Определить диаметр окружности выступов цилиндрического косозубого колеса, если число зубьев шестерни 19; передаточное отношение передачи 2,53; модуль зубьев $m_n = 2$ мм; угол зуба 11°	97,8 мм	1
	38,7 мм	2
	42,7 мм	3
	101,8 мм	4
2. Выбрать формулу для расчета радиальной силы в зацеплении зубьев цилиндрического косозубого колеса	$F_r \cos \beta$	1
	$F_t \operatorname{tg} \alpha / \cos \beta$	2
	$F_t \operatorname{tg} \beta$	3
	$F_t \operatorname{tg} \alpha$	4
3. Указать основное достоинство шевронной передачи 	Увеличение суммарной длины контактной линии	1
	Увеличение коэффициента перекрытия	2
	Необходимость более высокой точности изготовления	3
	Отсутствие осевого нагружения опор	4
4. Для чего при расчетах косозубого цилиндрического колеса используют понятие «эквивалентное прямозубое колесо»? Выбрать наиболее точный ответ	Для достижения равной прочности по контактным напряжениям и напряжениям изгиба	1
	Для вывода формул расчета на прочность косозубых колес из известных формул для прямозубых	2
	Для расчета по готовым формулам	3
	Для определения формы косоугольного зуба	4
5. По которому из колес пары следует проводить расчет на изгиб, если допускаемые напряжения изгиба для пары колес косозубой цилиндрической передачи $[\sigma_F]_1 = 1000$ МПа, $[\sigma_F]_2 = 685$ МПа; число зубьев шестерни 22; передаточное отношение передачи 5; угол наклона зуба 11°	По колесу 1	1
	По колесу 2	2
	По любому из колес	3
	Расчет на изгиб не требуется	4

Примечание. $\sin 11^\circ = 0,191$; $\cos 11^\circ = 0,982$; $\operatorname{tg} 11^\circ = 0,194$.

z	20	22	30	50	80	100	200
Y_F	4,08	3,98	3,80	3,66	3,60	3,58	~3,58

Тема: Зубчатые передачи.

Косозубые и шевронные цилиндрические передачи

Вариант 5

Вопросы	Ответы	Код
1. Определить диаметр окружности впадин косозубого цилиндрического колеса, если число зубьев колеса 18; торцовый модуль 3,55; угол наклона зуба 10°	55,2 мм	1
	63 мм	2
	71 мм	3
	77,5 мм	4
2. Выбрать формулу для расчета осевой силы в зацеплении цилиндрической косозубой передачи	T_2/d_2	1
	$F_t \operatorname{tg} \alpha / \cos \beta$	2
	$F_t \operatorname{tg} \beta$	3
	$F_t \operatorname{tg} \alpha$	4
3. Какова основная причина, ограничивающая применение шевронных передач?	Увеличение угла наклона зубьев	1
	Низкая нагрузочная способность	2
	Большая ширина колеса	3
	Трудоемкость и высокая себестоимость изготовления	4
4. Определить коэффициент формы зуба для расчета косозубой цилиндрической передачи на изгиб, если диаметр делительной окружности колеса 54,6 мм; число зубьев 21; угол наклона зубьев 10°	3,66	1
	3,80	2
	3,98	3
	4,09	4
5. Выбрать формулу для проверки цилиндрической косозубой передачи по контактным напряжениям. Как обозначен в этой формуле коэффициент, учитывающий удары, связанные со степенью точности зубьев?	$K_{H\beta}$	1
	$K_{H\alpha}$	2
	$K_{F\beta}$	3
	$K_{H\alpha}$	4

Примечание. $\sin 10^\circ = 0,1736$; $\cos 10^\circ = 0,9848$; $\operatorname{tg} 10^\circ = 0,1763$.

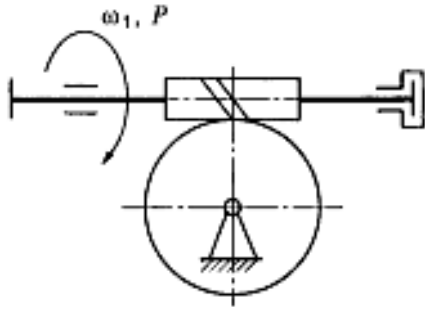
z	20	22	30	50	80	100
Y_F	4,08	3,98	3,80	3,66	3,60	3,58

Вопросы	Ответы	Код
1. Каким следует назначить число заходов червяка и число зубьев колеса, чтобы получить передаточное отношение червячной передачи 18?	1; 18	1
	3; 78	2
	2; 64	3
	2; 36	4
2. Рассчитать диаметр вершин витков червяка, если $m = 3,15$ мм; $q = 12,5$; $z_1 = 2$	45,67 мм	1
	39,38 мм	2
	31,71 мм	3
	29,74 мм	4
3. Определить скорость скольжения в червячном зацеплении, если угол подъема витка червяка 14° ; модуль передачи 4 мм; коэффициент диаметра червяка 16; угловая скорость червяка 150 рад/с	1,19 м/с	1
	3,86 м/с	2
	4,8 м/с	3
	4,95 м/с	4
4. Определить величину осевого усилия на червяке, если момент на ведущем валу червячной передачи 52 Н·м; передаточное отношение 25; КПД передачи 0,75; модуль передачи 2,5 мм; число зубьев колеса 50	0,99 кН	1
	15,6 кН	2
	37,14 кН	3
	78,12 кН	4
5. Выбрать формулу для проверочного расчета червячной передачи по контактным напряжениям	$\frac{266}{a_w u} \sqrt{\frac{T_2 K_H (u+1)^2}{b_2}}$	1
	$\frac{310}{a_w} \sqrt{\frac{T_2 K_H (u+1)^2}{b_2 u^2}} \leq [\sigma_H]$	2
	$\frac{170q}{z_2} \sqrt{KT_2 \left(\frac{1+z_2/q}{a_w}\right)^3} \leq [\sigma_H]$	3
	$\left(\frac{F_t k}{W} - \frac{F_r}{A}\right) \leq [\sigma]$	4

Примечание. $\sin 14^\circ = 0.242$; $\cos 14^\circ = 0.970$; $\tan 14^\circ = 0.249$.

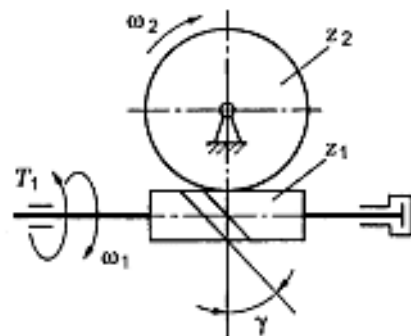
Вопросы	Ответы	Код
1. Каким следует назначить число заходов червяка и число зубьев колеса, чтобы получить передаточное отношение передачи 26?	1; 30	1
	2; 52	2
	3; 78	3
	4; 114	4
2. Определить межосевое расстояние, если $z_1 = 2$; $z_2 = 32$; коэффициент диаметра червяка 16; модуль передачи 4 мм. Полученную величину сопоставить со стандартным значением (табл. П3 Приложения)	100 мм	1
	125 мм	2
	140 мм	3
	160 мм	4
3. Указать основные недостатки червячных передач	Износ и нагрев деталей передачи	1
	Самоторможение	2
	Ограничение по мощности	3
	Значительные размеры передачи	4
4. Определить величину осевого усилия на колесе червячной передачи, если мощность на ведущем валу 4,5 кВт; угловая скорость вала 100 рад/с; модуль передачи 2,5 мм; коэффициент диаметра червяка 10	3,6 Н	1
	1,8 кН	2
	3,6 кН	3
	18,57 кН	4
5. Что учитывается при расчете червячной передачи по контактным напряжениям коэффициентом K в формуле $\sigma_H = \frac{170q}{z_2} \sqrt{KT_2 \left(\frac{1+z_2/q}{a_w} \right)^3} \leq [\sigma_H]$?	Скольжение в передаче	1
	Повышение температуры	2
	Толчки и вибрация при работе	3
	Пониженная прочность по сравнению с цилиндрической передачей	4

Примечание. $\sin 20^\circ = 0,342$; $\cos 20^\circ = 0,939$; $\operatorname{tg} 20^\circ = 0,364$.

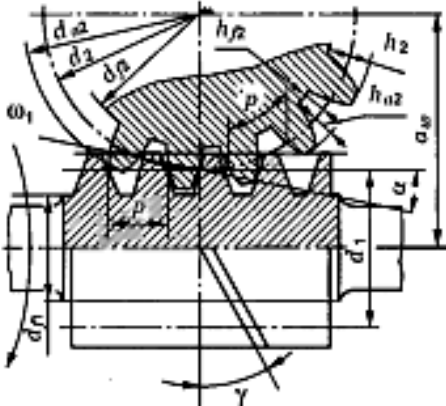
Вопросы	Ответы	Код
1. Определить передаточное отношение червячной передачи, если число заходов червяка 2; модуль передачи 2 мм; коэффициент диаметра червяка 8; диаметр делительной окружности червячного колеса 96 мм	6	1
	24	2
	48	3
	12	4
2. Выбрать формулу для расчета делительной окружности червяка	mz	1
	$m(q+2)$	2
	mq	3
	$0,5m(q+z_2)$	4
3. Выбрать ориентировочное значение КПД червячной передачи, если число заходов червяка 2	0,82...0,87	1
	0,75...0,82	2
	0,87...0,92	3
	0,70...0,75	4
4. Определить величину радиального усилия на червяке, если мощность на ведущем валу передачи 6 кВт; КПД передачи 0,75; угловая скорость колеса 2 рад/с; диаметр делительной окружности колеса 420 мм; угол зацепления 20° 	14,28 кН	1
	5,20 кН	2
	10,71 кН	3
	3,9 кН	4
5. Как определить коэффициент Y_{F2} при расчете червячной передачи на изгиб по формуле $\sigma_F = 0,7Y_{F2} \frac{F_{t2}K}{b_2m} \leq \sigma_F $?	По характеру нагрузки	1
	По величине $z_2/\cos^3\gamma$	2
	По скорости скольжения в передаче v_s	3
	По углу наклона винтовой линии γ	4

Примечание. $\sin 20^\circ = 0,342$; $\cos 20^\circ = 0,939$; $\operatorname{tg} 20^\circ = 0,364$.

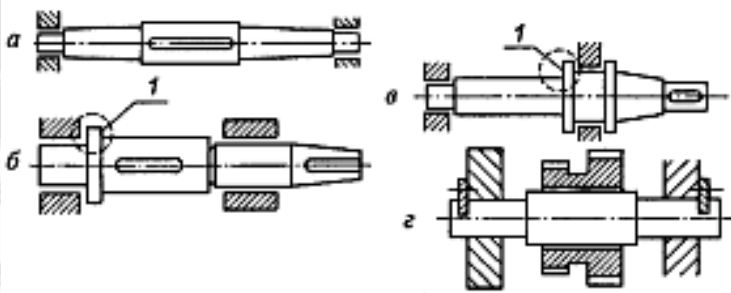
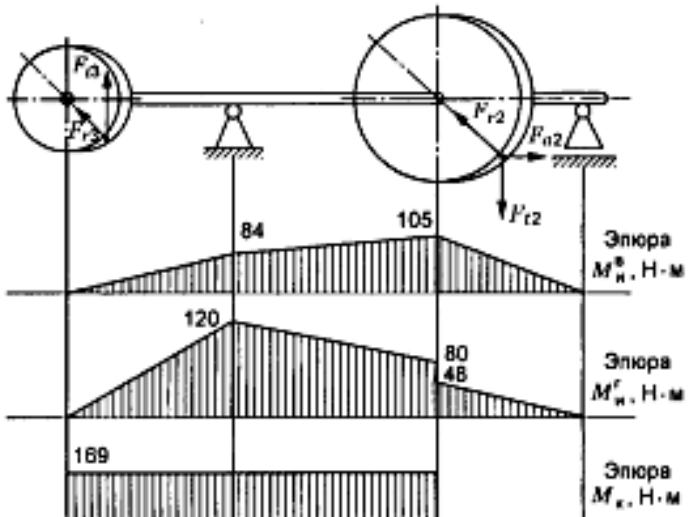
Вопросы	Ответы	Код
1. Определить число заходов червяка, если известно, что скорость вала червяка приблизительно 150 рад/с; скорость колеса 3,85 рад/с; число зубьев колеса 78	1	1
	2	2
	3	3
	5	4
2. Определить коэффициент диаметра червяка, если число заходов червяка 4; угол подъема винтовой линии червяка 14°	8	1
	10	2
	12,5	3
	16	4
3. Выбрать формулу для расчета КПД червячной передачи	$\operatorname{tg} \gamma / \operatorname{tg}(\gamma + \varphi')$	1
	$\frac{\pi n_1 d_1}{60 \cos \gamma}$	2
	$d_2 \cos \alpha \cos \gamma$	3
	$m q$	4
4. Определить величину радиального усилия на колесе червячной передачи, если момент на ведущем валу передачи 62,5 Н·м; передаточное отношение передачи 31; КПД передачи 0,8; модуль зуба колеса 4 мм; число зубьев 62; угол зацепления 20°	4,55 кН	1
	6,25 кН	2
	12,5 кН	3
	15,5 кН	4
5. Какой фактор среди перечисленных повышает трение в червячной передаче?	Применение специальных материалов	1
	Использование специальных смазочных материалов	2
	Обработка поверхности	3
	Уменьшение угла наклона винтовой линии червяка	4

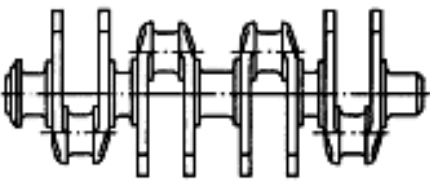
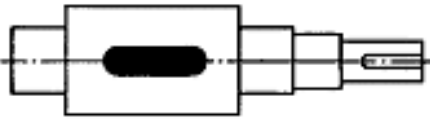
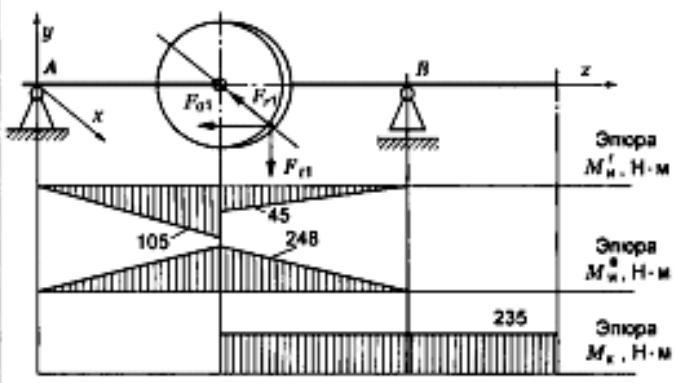


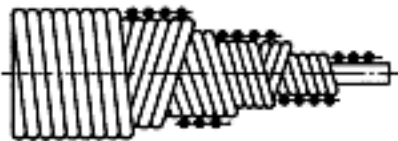
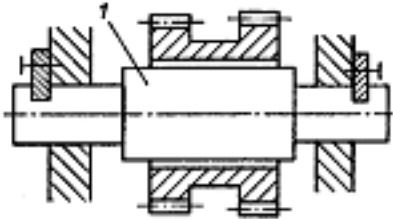
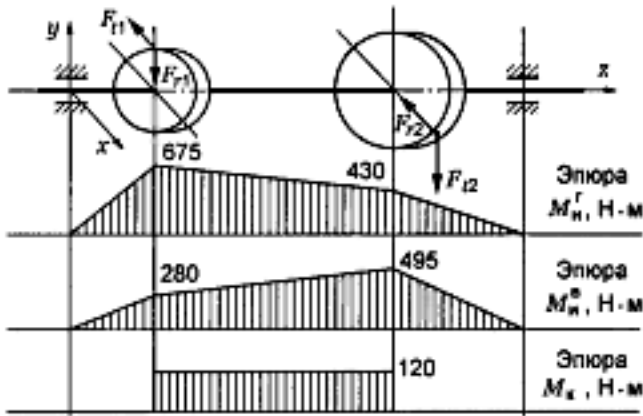
Примечание: $\sin 20^\circ = 0,342$; $\cos 20^\circ = 0,939$; $\operatorname{tg} 20^\circ = 0,364$.

Вопросы	Ответы	Код
1. Назначить число заходов червяка и число зубьев колес, если угловая скорость на входе и выходе червячной передачи 74 и 1,54 рад/с соответственно	1; 48	1
	2; 98	2
	3; 129	3
	4; 172	4
2. Выбрать формулу для расчета межосевого расстояния червячной передачи		1
		2
		3
		4
3. Определить угол подъема винтовой линии (см. рисунок к заданию 2), если число заходов червяка 2; коэффициент диаметра 16	7°10'	1
	14°	2
	82°55'	3
	Верный ответ не приведен	4
4. Определить окружное усилие на колесе червячной передачи, если мощность на входном валу передачи 2,4 кВт; скорость входного вала 100 рад/с; КПД передачи 0,75; передаточное отношение 48; модуль зубьев 5 мм; число заходов червяка $z_1 = 1$	864 Н	1
	7,2 кН	2
	14,4 кН	3
	3,6 кН	4
5. Выбрать формулу для проектировочного расчета червячной передачи	$a_w = 43(u + 1) \sqrt{\frac{T_2 K_m}{[\sigma_H]^2 u^2 \psi_M}}$	1
	$\sigma_H = \frac{170q}{z_2} \sqrt{KT_2 \left(\frac{1 + z_2/q}{a_w} \right)}$	2
	$a_w \geq \left(1 + \frac{z_2}{q} \right)^3 \sqrt[3]{K_H T_2 \left(\frac{170}{z_2 [\sigma_H]} \right)^2}$	3
	$\sigma_F = 0,7Y_F \frac{F_{t2} K}{b_2 m} \leq [\sigma_F]$	4

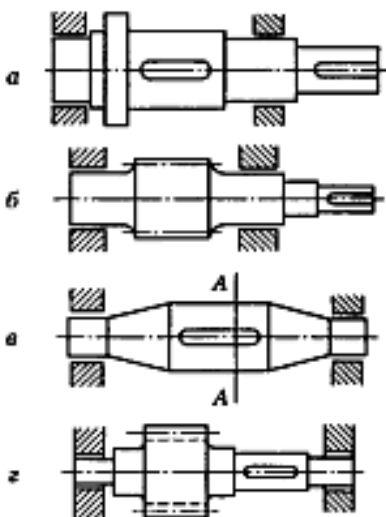
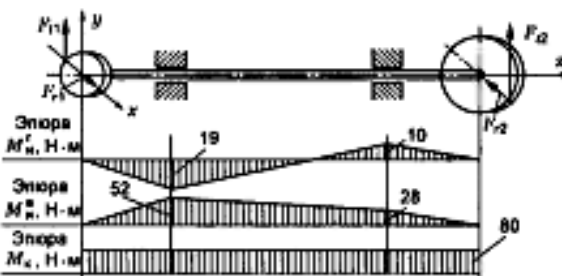
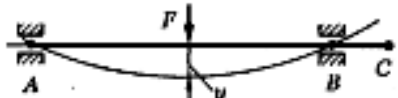
Примечание. $\sin 20^\circ = 0,342$; $\cos 20^\circ = 0,939$; $\operatorname{tg} 20^\circ = 0,364$.

Вопросы	Ответы	Код
<p>1. Среди изображенных деталей определить вал</p> 	<p>а</p> <p>б</p> <p>в</p> <p>г</p>	<p>1</p> <p>2</p> <p>3</p> <p>4</p>
<p>2. Как называется элемент деталей 1 (см. рисунок к зада- нию 1)?</p>	<p>Буртик</p> <p>Шейка</p> <p>Шпоночный паз</p> <p>Галтель</p>	<p>1</p> <p>2</p> <p>3</p> <p>4</p>
<p>3. Какая нагрузка учитывается при проектировочном (пред- варительном) расчете вала?</p>	<p>Изгибающий момент M_H</p> <p>Крутящий момент M_K</p> <p>Эквивалентный момент $\sqrt{M_H^2 + M_K^2}$</p> <p>Суммарный момент $M_H + M_K$</p>	<p>1</p> <p>2</p> <p>3</p> <p>4</p>
<p>4. Определить максимальный изгибающий момент в сече- нии вала</p> 	<p>132 Н · м</p> <p>146,5 Н · м</p> <p>204 Н · м</p> <p>315,4 Н · м</p>	<p>1</p> <p>2</p> <p>3</p> <p>4</p>
<p>5. Расчет валов на сопротивление усталости при кручении проводят по формуле $\sigma_c = \frac{\tau_{-1D}}{\tau_{\sigma}}$. Определить σ_{σ}, если крутя- щий момент на валу 1512 Н · м; полярный момент сопро- тивления сечения вала 43,2 см³</p>	<p>70 МПа</p> <p>35 МПа</p> <p>17,5 МПа</p> <p>43,2 МПа</p>	<p>1</p> <p>2</p> <p>3</p> <p>4</p>

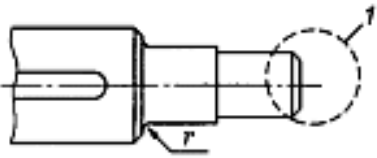
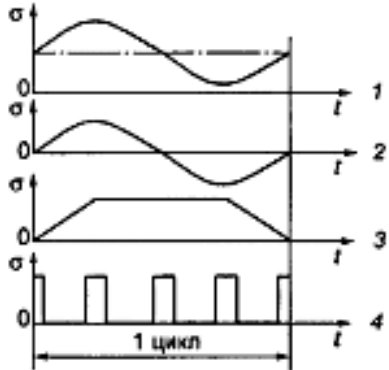
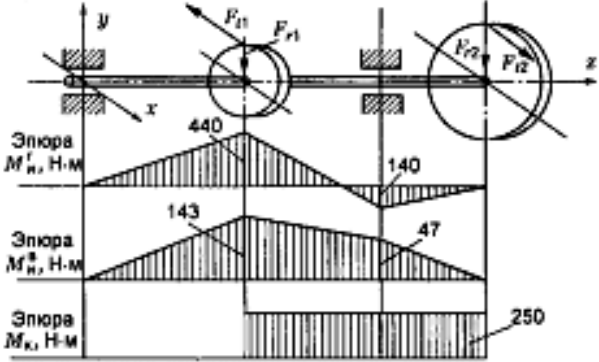
Вопросы	Ответы	Код
<p>1. Для чего используют в технике изображенный на схеме вал?</p> 	Для передачи вращающего момента вдоль своей оси	1
	Для поддержания вращающихся деталей	2
	Для преобразования возвратно-поступательного движения во вращательное	3
	Для передачи момента между точками, меняющими положение при работе	4
<p>2. Для чего используют выделенный цветом элемент конструкции вала?</p> 	Для осевой фиксации колеса	1
	Для центрирования колеса на валу	2
	Для удобства сборки	3
	Для передачи вращающего момента от вала на колесо или наоборот	4
<p>3. Определить диаметр вала для передачи 5,5 кВт при частоте вращения вала 750 мин⁻¹, если материал вала — сталь; допускаемое напряжение кручения 16 МПа</p>	25 мм	1
	28 мм	2
	36 мм	3
	42 мм	4
<p>4. Для изображенного на схеме вала определить эквивалентный момент по гипотезе наибольших касательных напряжений для упрощенного проверочного расчета на усталость</p> 	269,3 Н · м	1
	357 Н · м	2
	483 Н · м	3
	588 Н · м	4
<p>5. При проверочном расчете валов на сопротивление усталости рассчитывается коэффициент $K_{\sigma D} = \left(\frac{K_{\sigma}}{K_D} + \frac{1}{K_F} - 1 \right) \frac{1}{K_V}$. Что учитывает входящий в формулу коэффициент K_D?</p>	Концентрацию напряжений в местах вырезов	1
	Влияние шероховатости поверхности	2
	Влияние абсолютных размеров	3
	Влияние упрочнения	4

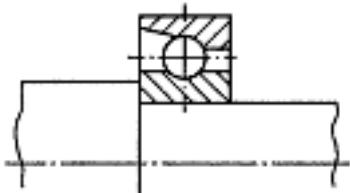
Вопросы	Ответы	Код
1. Для чего используют в технике изображенный на схеме вал? 	Для поддержания вращающихся деталей	1
	Для передачи вращающего момента вдоль оси вала	2
	Для преобразования возвратно-поступательного движения во вращательное	3
	Для передачи момента между деталями, меняющими свое положение при работе	4
2. Выбрать формулу для расчета на прочность детали 1 	$\tau = \frac{M_k}{W_p} \leq [\tau_k]$	1
	$\tau = \frac{Q}{A} \leq [\tau]$	2
	$\sigma = \frac{M_n}{W_n} \leq [\sigma_n]$	3
	$\sigma = \frac{N}{A} \leq [\sigma]$	4
3. Определить диаметр вала для передачи вращающего момента 103 Н·м, если материал вала — сталь; допустимое напряжение 12 МПа. Использовать стандарт нормальных линейных размеров (табл. П37 Приложения)	30 мм	1
	36 мм	2
	45 мм	3
	53 мм	4
4. Определить максимальный изгибающий момент в сечении изображенного вала 	655 Н·м	1
	730 Н·м	2
	837 Н·м	3
	955 Н·м	4
5. При проведении проверочного расчета вала редуктора на выносливость необходимо определять напряжение изгиба. Выбрать формулы для определения среднего σ_m и амплитудного σ_a значения напряжения	$\sigma_a = \sigma_m = \frac{M_n}{W_{oc}}$	1
	$\sigma_a = \frac{M_n}{2W_{oc}}; \sigma_m = 0$	2
	$\sigma_a = \frac{M_n}{W_{oc}}; \sigma_m = 0$	3
	$\sigma_a = \sigma_m = \frac{M_n}{2W_{oc}}$	4

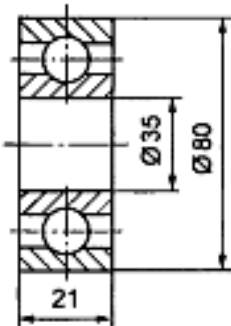
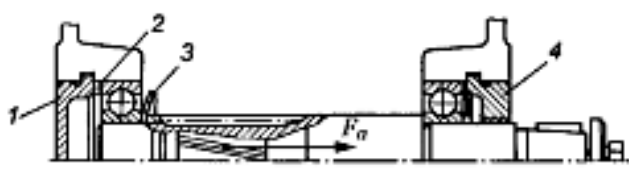
Примечание. Нормальные линейные размеры (выборка): 26; 28; 30; 32; 34; 36; 38; 40; 42; 45; 48; 50; 53; 56; 60; 63; 67...

Вопросы	Ответы	Код
<p>1. Среди изображенных конструкций определить ось</p> 	<p>а</p> <p>б</p> <p>в</p> <p>г</p>	<p>1</p> <p>2</p> <p>3</p> <p>4</p>
<p>2. Указать основной критерий работоспособности валов</p>	<p>Статическая прочность при изгибе</p> <p>Сопротивление усталости</p> <p>Статическая прочность при совместном действии M_n и M_k</p> <p>Устойчивость</p>	<p>1</p> <p>2</p> <p>3</p> <p>4</p>
<p>3. Определить диаметр в опасном сечении А—А (см. рисунок задания 1), если действующий в сечении момент равен $154 \text{ Н} \cdot \text{м}$; материал вала — сталь; допускаемое напряжение 80 МПа. Использовать нормальные линейные размеры (табл. П37 Приложения)</p>	<p>20 мм</p> <p>25 мм</p> <p>28 мм</p> <p>45 мм</p>	<p>1</p> <p>2</p> <p>3</p> <p>4</p>
<p>4. Для изображенного вала определить максимальный эквивалентный момент по теории энергии формоизменения для упрощенного расчета на усталость</p> 	<p>55,4 Н · м</p> <p>71 Н · м</p> <p>88,7 Н · м</p> <p>135,4 Н · м</p>	<p>1</p> <p>2</p> <p>3</p> <p>4</p>
<p>5. Для каких сечений вала (оси) необходимо проводить проверку на жесткость по формуле $\theta \leq [\theta]$?</p> 	<p>Для среднего сечения</p> <p>Для сечения со шпоночным пазом</p> <p>Под подшипниками (А и В)</p> <p>В сечении С с малым диаметром</p>	<p>1</p> <p>2</p> <p>3</p> <p>4</p>

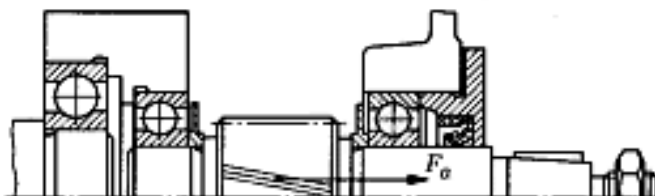
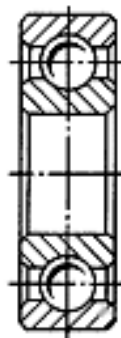
Примечание. Нормальные линейные размеры (выборка): 26; 28; 30; 32; 34; 36; 38; 40; 42; 45; 48; 50; 53; 56.

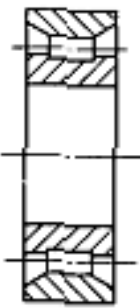
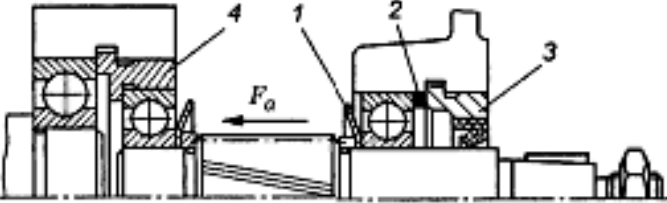
Вопросы	Ответы	Код
<p>1. Для чего используют выделенный элемент детали P?</p> 	<p>Для снижения концентрации напряжений</p> <p>Для облегчения установки детали на вал</p> <p>Для фиксации детали на валу в осевом направлении</p> <p>Для передачи вращающего момента с вала на колесо</p>	<p>1</p> <p>2</p> <p>3</p> <p>4</p>
<p>2. Выбрать цикл изменения напряжений, возникающих при работе в материале вращающей оси</p> 	<p>1</p> <p>2</p> <p>3</p> <p>4</p>	<p>1</p> <p>2</p> <p>3</p> <p>4</p>
<p>3. Определить диаметр выходного конца ведомого вала редуктора, если вращающий момент на входе $65 \text{ Н} \cdot \text{м}$; КПД редуктора $0,955$; передаточное число 4; материал вала — сталь; допустимое напряжение кручения 20 МПа. Использовать табл. П137 Приложения</p>	<p>25 мм</p> <p>30 мм</p> <p>40 мм</p> <p>50 мм</p>	<p>1</p> <p>2</p> <p>3</p> <p>4</p>
<p>4. Для изображенного вала определить эквивалентный момент по гипотезе наибольших касательных напряжений для упрощенного расчета на усталость</p> 	<p>440 Н · м</p> <p>462,6 Н · м</p> <p>744 Н · м</p> <p>290,3 Н · м</p>	<p>1</p> <p>2</p> <p>3</p> <p>4</p>
<p>5. При проведении проверочного расчета вала на сопротивление усталости определяется запас прочности в опасном сечении. При этом определяется коэффициент $K_{\tau,0} = \left(\frac{K_{\tau}}{K_{\sigma}} + \frac{1}{K_F} - 1 \right) \frac{1}{K_V}$. Что в приведенной формуле учитывает коэффициент K_{τ}?</p>	<p>Концентрацию напряжений в местах изменения формы</p> <p>Размеры поперечного сечения</p> <p>Рабочую температуру</p> <p>Состояние поверхности</p>	<p>1</p> <p>2</p> <p>3</p> <p>4</p>

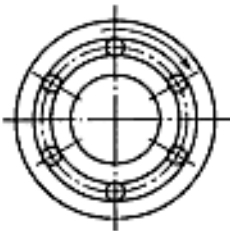

Вопросы	Ответы	Код
1. Указать тип изображенного подшипника 	Радиальный	1
	Радиально-упорный	2
	Радиальный сферический	3
	Упорный	4
2. Как при расчете радиального подшипника учитывают влияние осевой нагрузки?	Коэффициентом V	1
	Коэффициентом Y	2
	Коэффициентом X	3
	Коэффициентом K_B	4
3. Определить по стандарту базовую динамическую грузоподъемность изображенного подшипника 	30,7 кН	1
	19,6 кН	2
	52 кН	3
	12,8 кН	4
4. Рассчитать эквивалентную динамическую нагрузку для шарикового радиального подшипника, если $F_r = 1200$ Н; $F_a = 0$; $t = 100$ °С; вращается внутреннее кольцо; нагрузка постоянная; редуктор работает три смены (при трехсменной работе следует выбрать максимальное значение коэффициента безопасности)	1800 Н	1
	1200 Н	2
	1600 Н	3
	1380 Н	4
5. Какой из подшипников изображенного вала воспринимает осевую нагрузку? 	Левый подшипник	1
	Правый подшипник	2
	Оба подшипника	3
	Ни один не воспринимает	4

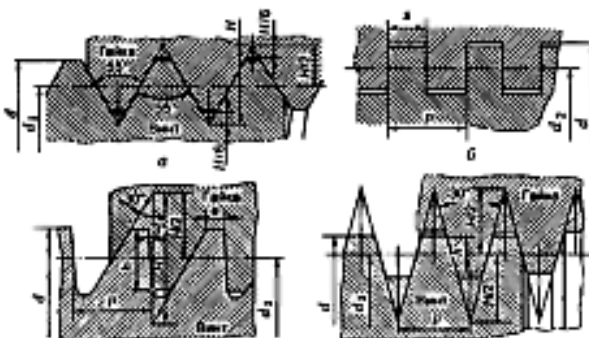
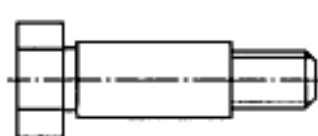

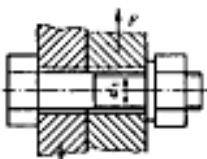
Вопросы	Ответы	Код
<p>1. Выбрать обозначение изображенного подшипника</p> 	105	1
	107	2
	307	3
	1207	4
<p>2. Что учитывается коэффициентом безопасности при расчете подшипников?</p>	Влияние вращения внешнего кольца	1
	Влияние температуры	2
	Влияние типа машины и числа смен	3
	Влияние осевых составляющих радиальной силы	4
<p>3. Выбрать формулу для определения долговечности подшипника</p>	$XVP_r + YP_a$	1
	$(XVF_r + YF_a)K_8K_T$	2
	$P_3 \sqrt[3]{10^{-6} \cdot 60nL_n}$	3
	$a_1 a_{23} (C_r / P_3)^3$	4
<p>4. Рассчитать эквивалентную динамическую нагрузку для шарикового радиального подшипника № 212, если радиальная нагрузка на опоре 860 Н; осевая нагрузка 521 Н; температура 125 °С; вращается внутреннее кольцо; редуктор работает одну смену (при односменной работе следует принимать минимальное значение коэффициента безопасности)</p>	2020 Н	1
	657 Н	2
	1475 Н	3
	1632 Н	4
<p>5. Через какую деталь крепления подшипников передается осевое усилие F_a на корпус редуктора? Использовать рисунок вала с указанным направлением усилия</p> 	Через левую крышку 1	1
	Через правую крышку 4	2
	Через левую втулку 2	3
	Через левое кольцо 3	4


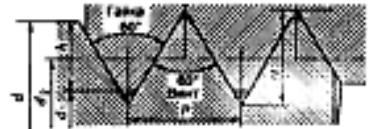


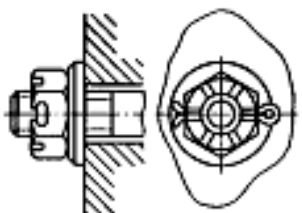
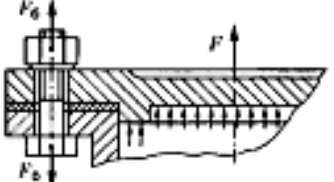

Вопросы	Ответы	Код
1. Определить по стандарту базовую статическую грузоподъемность подшипника № 206	1 кН	1
	19,5 кН	2
	14 кН	3
	12 кН	4
2. Как учитывают при расчете подшипников качения число рабочих смен машины?	Коэффициентом V	1
	Коэффициентом K_8	2
	Коэффициентом L_h	3
	Коэффициентом C_r	4
3. Выбрать формулу для расчета эквивалентной динамической нагрузки для изображенного подшипника, если действуют радиальная и осевая нагрузки	$(XV F_r + Y F_a) K_8 K_T$	1
	$V F_r K_8 K_T$	2
	$P_0 \sqrt{573 \cdot 10^{-4} \omega}$	3
	$\left(\frac{C_r}{P_0}\right)^p$	4
4. Рассчитать эквивалентную динамическую нагрузку подшипника № 312, если радиальная нагрузка 1200 Н; осевая нагрузка отсутствует; вращается наружное кольцо; рабочая температура ниже 100 °С; редуктор работает в одну смену (при односменной работе следует выбрать минимальное значение коэффициента безопасности)	1200 Н	1
	1440 Н	2
	1872 Н	3
	2100 Н	4
5. Какой подшипник изображенного вала воспримет осевую нагрузку?	Подшипник левой опоры	1
	Подшипник правой опоры	2
	Оба подшипника	3
	Осевая нагрузка на подшипники не передается	4

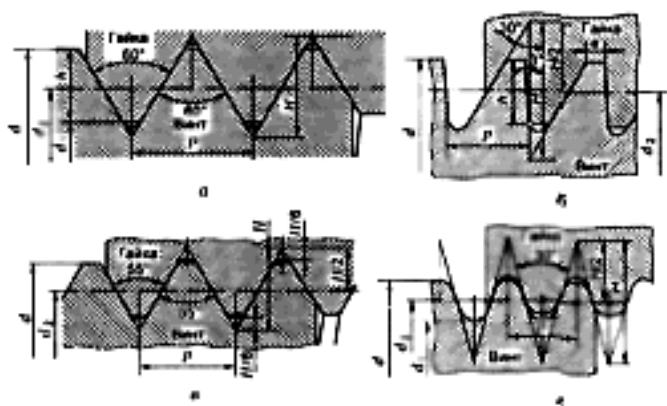
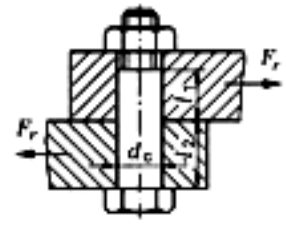
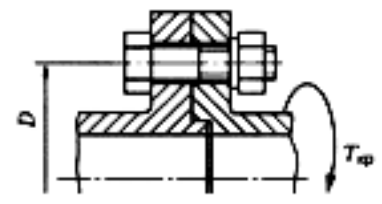


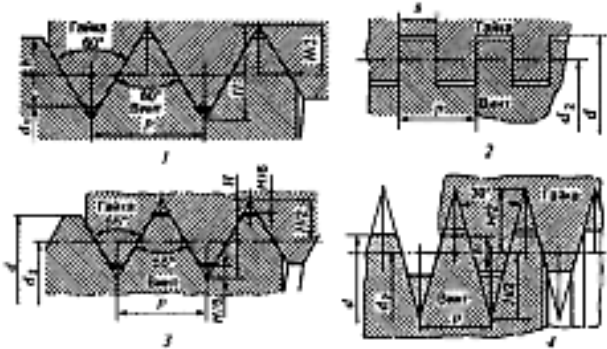
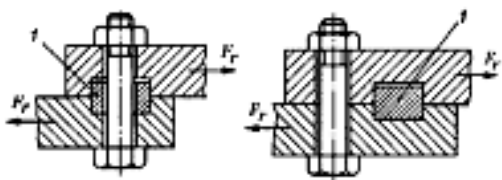
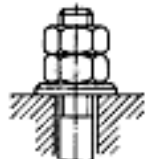

Вопросы	Ответы	Код
<p>1. Какую нагрузку может воспринимать изображенный подшипник?</p> 	Радиальную	1
	Радиальную и осевую	2
	Осевую	3
	Осевую и радиальную	4
<p>2. Определить по стандарту базовую динамическую грузоподъемность подшипника № 209</p>	44 кН	1
	18,6 кН	2
	33,2 кН	3
	25,5 кН	4
<p>3. Определить величину температурного коэффициента для расчета подшипника, если вращается внутреннее кольцо; редуктор работает в одну смену; рабочая температура 150 °С</p>	1	1
	1,1	2
	1,25	3
	1,4	4
<p>4. Рассчитать эквивалентную динамическую нагрузку подшипника № 2210, если радиальная нагрузка на опоре 1660 Н; осевая нагрузка на валу 1200 Н; нагрузка спокойная; вращается внутреннее кольцо; температура 100 °С; редуктор работает в три смены (при работе в три смены выбрать максимальное значение коэффициента безопасности)</p>	1600 Н	1
	2490 Н	2
	1800 Н	3
	5530 Н	4
<p>5. Через какую деталь узлов крепления подшипников передается на корпус указанное осевое усилие на вал?</p> 	Через деталь 1	1
	Через деталь 2	2
	Через деталь 3	3
	Через деталь 4	4

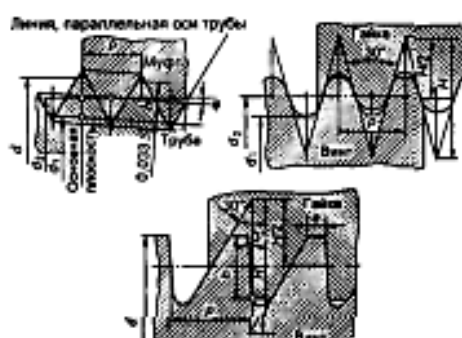
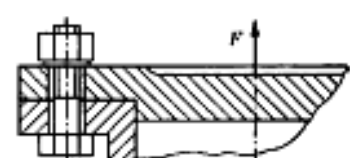
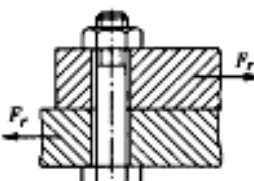
Вопросы	Ответы	Код
1. Определить основные геометрические размеры подшипника № 207	45 × 85 × 19 мм	1
	35 × 72 × 17 мм	2
	35 × 80 × 21 мм	3
	45 × 100 × 25 мм	4
2. Как изменится долговечность подшипника качения, если при прочих равных условиях в подшипнике при работе будет вращаться не внутреннее, а наружное кольцо? 	Долговечность увеличится	1
	Долговечность уменьшится	2
	Долговечность не изменится	3
	Ответить невозможно	4
3. Что характеризует коэффициент a_{23} в формуле для расчета долговечности (млн об.) шариковых подшипников $L = a_1 a_{23} (C_H / P_H)^3$?	Долговечность подшипника	1
	Влияние скорости вращения	2
	Надежность работы	3
	Качество металла и условия эксплуатации	4
4. Какую нагрузку может воспринять изображенный подшипник? 	Осевую	1
	Радиальную	2
	Радиальную и небольшую осевую	3
	Значительные радиальную и осевую нагрузки	4
5. Рассчитать эквивалентную динамическую нагрузку подшипника № 115, если радиальная нагрузка на опоре 750 Н; осевая нагрузка 311 Н; температура ниже 100 °С; нагрузка постоянная спокойная; вращается внутреннее кольцо; редуктор работает одну смену (при односменной работе следует принимать минимальное значение коэффициента безопасности)	1443 Н	1
	1076 Н	2
	975 Н	3
	1200 Н	4

Вопросы	Ответы	Код
<p>1. Среди представленных на рисунке определить крепежную резьбу</p> 	<p>a</p> <p>б</p> <p>в</p> <p>г</p>	<p>1</p> <p>2</p> <p>3</p> <p>4</p>
<p>2. В каких случаях применяют изображенный болт?</p> 	<p>При повышенных нагрузках</p> <p>При переменных нагрузках</p> <p>При значительной внешней поперечной нагрузке</p> <p>При отсутствии стопорных приспособлений</p>	<p>1</p> <p>2</p> <p>3</p> <p>4</p>
<p>3. За счет чего достигается самоторможение в резьбе?</p>	<p>За счет отсутствия смазочного материала</p> <p>За счет специального подбора материалов винта и гайки</p> <p>За счет угла профиля резьбы</p> <p>За счет одновременного действия первого и второго факторов</p>	<p>1</p> <p>2</p> <p>3</p> <p>4</p>
<p>4. Выбрать формулу для проекторочного расчета незатянутого болта при действии осевой силы</p> 	$d_p \geq \sqrt{\frac{4F}{\pi[\sigma_p]}}$ $d_p \geq \sqrt{\frac{M}{0,2[\tau]}}$ $d_p \geq \sqrt{\frac{4KF}{\pi[\sigma_p]}}$ $d_p \geq \sqrt{\frac{4F_s}{\pi[\sigma_{ca}]}}$	<p>1</p> <p>2</p> <p>3</p> <p>4</p>
<p>5. Проверить прочность изображенного резьбового соединения, если действующая сила 4,12 кН; в соединении использовано три болта М20×100; коэффициент запаса стыка 1,3; коэффициент трения в стыке 0,15; допускаемое напряжение для материала 80 МПа; внутренний (расчетный) диаметр резьбы $d_1 = 17,3$ мм. Использовать табл. П32 Приложения</p> 	<p>$\sigma_p > [\sigma_p]$</p> <p>$\sigma_p < [\sigma_p]$</p> <p>$\tau_c \leq [\tau_c]$</p> <p>$\sigma_p = [\sigma_p]$</p>	<p>1</p> <p>2</p> <p>3</p> <p>4</p>

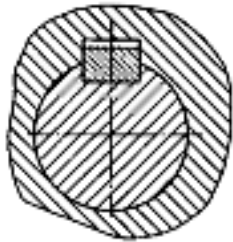
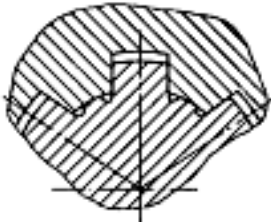
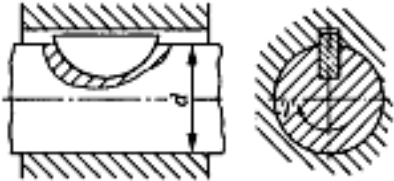
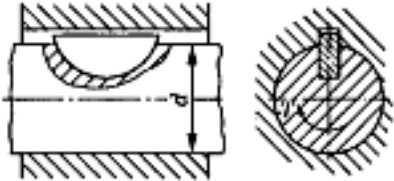
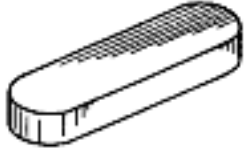
Вопросы	Ответы	Код
<p>1. Выбрать резьбу, нарезаемую на стандартных крепежных деталях</p>	а	1
 	б	2
 	в	3
	г	4
<p>2. За счет чего происходит стопорение болта в изображенном соединении?</p>	За счет дополнительного трения	1
	За счет пружинной шайбы	2
	За счет жесткого соединения болта с гайкой	3
<p>3. Каково основное преимущество болтового соединения перед винтовым и соединением шпилькой?</p>	За счет превращения в неразъемное соединение	4
	Низкая стоимость	1
	Не требуют нарезания резьбы в соединяемых деталях	2
	Масса соединения меньше	3
	Точность центрирования соединяемых деталей	4
<p>4. Выбрать формулу для определения расчетной нагрузки для болта в изображенном соединении</p>	$M_{зат} = 0,2Qd$	1
	$F_b = 1,3F$	2
	$F_b = 1,3KF/f$	3
	$F_b = F_0 + \chi F$	4
<p>5. Определить допустимую нагрузку для болта, если болт установлен без зазора в отверстие из-под развертки; материал болта — сталь; допустимое напряжение растяжения для материала 80 МПа, для среза — 60 МПа; болт М12×50 ГОСТ 7817—80; $d_c = d + 1$ мм</p>	0,612 кН	1
	3,98 кН	2
	7,96 кН	3
	15,92 кН	4

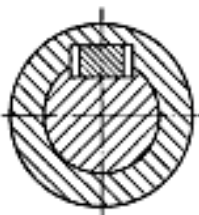
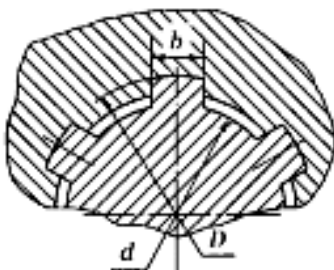
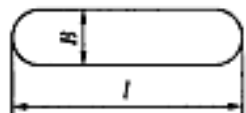
Вопросы	Ответы	Код	
1. Среди перечисленных резьб выбрать метрическую резьбу с мелким шагом	M36	1	
	Tr36×6	2	
	S36×3	3	
	M36×3	4	
2. Выбрать самый высокопроизводительный метод изготовления крепежных деталей с резьбой	Отливка в форме	1	
	Прессование	2	
	Резание на токарно-винтовом станке	3	
	Накатывание на резьбонакатных станках	4	
3. Выбрать резьбу, применяемую для преобразования вращательного движения в поступательное	<i>a</i>	1	
	<i>б</i>	2	
	<i>в</i>	3	
	<i>г</i>	4	
	4. Выбрать формулу для проверочного расчета болта в изображенном соединении		$\frac{1,3 \cdot 4F}{\pi d_1^2 f} \leq [\tau_p]$
$\frac{4F_r}{\pi d_c^2} \leq [\tau_c]$			2
$\frac{1,3 \cdot 4F}{\pi d_1^2} \leq [\sigma_p]$			3
$\frac{4F}{\pi d_1^2} \leq [\sigma_p]$			4
5. Определить необходимый номинальный диаметр резьбы болтов соединения из расчета на прочность, если передаваемая нагрузка 360 Н · м; число болтов 6; нагрузка распределена равномерно; допускаемые напряжения $[\sigma_p] = 85$ МПа, $[\tau_c] = 50$ МПа; коэффициент запаса 1,3; коэффициент трения в соединении 0,12; $D = 200$ мм. Использовать табл. П32 Приложения		10 мм	1
		16 мм	2
		20 мм	3
		24 мм	4

Вопросы	Ответы	Код
<p>1. Сравнить КПД изображенных резьб</p> 	<p>$\eta_1 > \eta_2 > \eta_3 > \eta_4$</p> <p>$\eta_2 > \eta_1 > \eta_4 > \eta_3$</p> <p>$\eta_2 > \eta_4 > \eta_3 > \eta_1$</p> <p>$\eta_4 > \eta_1 > \eta_2 > \eta_3$</p>	<p>1</p> <p>2</p> <p>3</p> <p>4</p>
<p>2. Для чего используют детали / в изображенных соединениях?</p> 	<p>Для центрирования деталей</p> <p>Для предотвращения отвинчивания гайки</p> <p>Для уменьшения потребной затяжки болта</p> <p>Для уменьшения напряжений сдвига в стержне болта</p>	<p>1</p> <p>2</p> <p>3</p> <p>4</p>
<p>3. За счет чего осуществляется стопорение изображенного соединения? Дать наиболее полный ответ</p> 	<p>За счет трения в резьбе и специальной проволоки</p> <p>За счет трения в резьбе</p> <p>За счет трения в резьбе и трения между гайкой и контргайкой</p> <p>За счет упругости шайбы</p>	<p>1</p> <p>2</p> <p>3</p> <p>4</p>
<p>4. Выбрать формулу для проверочного расчета напряженного болтового соединения без внешней нагрузки (затянутого болта)</p>	<p>$\sigma_s = \sqrt{\sigma^2 + 3\tau^2} \leq [\sigma_p]$</p> <p>$\sigma = \frac{4F_s}{\pi d^2} \leq [\sigma_p]$</p> <p>$\sigma = \frac{4F_s}{\pi d_1^2} \leq [\sigma_p]$</p> <p>$\tau_c = \frac{4F_s}{\pi d^2} \leq [\tau_c]$</p>	<p>1</p> <p>2</p> <p>3</p> <p>4</p>
<p>5. Проверить на прочность резьбовую часть грузовой скобы, рассчитанной на подъем 450 кН груза, если резьба трапецеидальная Тг100×12 ГОСТ 24738—81; расчетный диаметр резьбы $d_1 = 87$ мм; допускаемое напряжение 85 МПа. Использовать табл. П31 Приложения</p> 	<p>$0,22[\sigma_p]$</p> <p>$0,89[\sigma_p]$</p> <p>$0,075[\sigma_p]$</p> <p>$1,78[\sigma_p]$</p>	<p>1</p> <p>2</p> <p>3</p> <p>4</p>

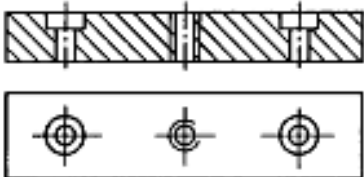
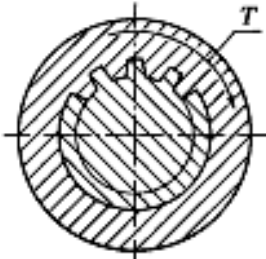
Вопросы	Ответы	Код
<p>1. Выбрать резьбу, преобразующую вращательное движение в поступательное. Как она обозначается? Использовать табл. П31 Приложения</p> 	$Sd \times p$	1
	Md	2
	$G^{1/2}$	3
	$Trd \times p$	4
<p>2. В каких случаях применяют соединение шпилькой? Выбрать наиболее полный ответ</p>	При пониженной нагрузке	1
	Если болт нельзя пропустить через соединяемые детали	2
	Если механизм подвергается частой разборке	3
	Если одновременно действуют второй и третий факторы	4
<p>3. Определить геометрические характеристики резьбы M24, если d — номинальный диаметр; d_1 — внутренний диаметр; d_2 — средний диаметр; p — шаг; α — угол профиля. Использовать табл. П32 Приложения</p>	Однозаходная, левая, $d = 24$ мм; $\alpha = 55^\circ$; $p = 3$ мм	1
	Двухзаходная, правая, $d_1 = 24$ мм; $\alpha = 60^\circ$; $p = 5$ мм	2
	Однозаходная, правая, $d = 24$ мм; $\alpha = 60^\circ$; $p = 3$ мм	3
	Однозаходная, левая, $d_2 = 24$ мм; $\alpha = 55^\circ$; $p = 3$ мм	4
<p>4. Расчет затянутого и дополнительного нагруженного внешней осевой силой болта проводится с учетом силы $F_6 = F_0 + \chi F$. Что учитывает коэффициент χ?</p> 	Скручивание стержня за счет трения	1
	Повышение нагрузки на болт для обеспечения плотности стыка	2
	Часть внешней силы, воспринимаемой болтом	3
	Часть внешней силы, воспринимаемой стыком	4
<p>5. Определить требуемую затяжку болта, крепящего два листа, если сила, сдвигающая листы, 5 кН; коэффициент трения в стыке 0,15; коэффициент запаса стыка 1,2</p> 	6 кН	1
	20 кН	2
	33 кН	3
	40 кН	4

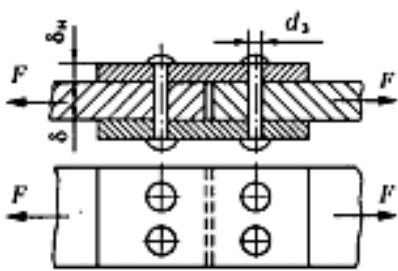
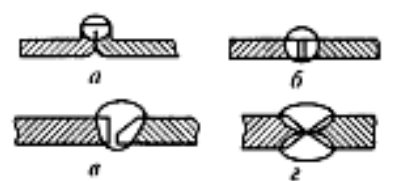
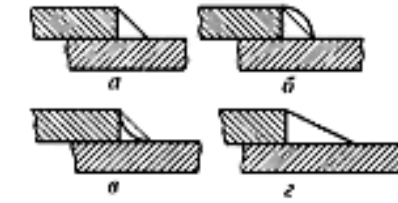
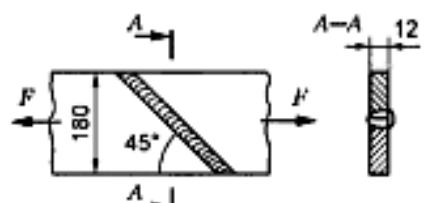
Вопросы	Ответы	Код
<p>1. За счет чего передается вращающий момент в соединениях с изображенными шпонками?</p> 	За счет сжатия материала	1
	За счет смятия боковых граней	2
	За счет трения между поверхностями шпонки и вала	3
	За счет прочности шпонки на изгиб	4
<p>2. Для передачи вращающего момента подобрана шпонка 12 × 8 × 63 ГОСТ 23360—78. Расшифровать запись, если b — ширина сечения; h — высота сечения; l — длина шпонки</p>	$h = 8 \text{ мм}; l = 12 \text{ мм}; b = 63 \text{ мм}$	1
	$h = 63 \text{ мм}; l_p = 12 \text{ мм}; b = 8 \text{ мм}$	2
	$h = 8 \text{ мм}; l = 63 \text{ мм}; b = 12 \text{ мм}$	3
	$h = 8 \text{ мм}; l_p = l - b = 63 \text{ мм}; b = 12 \text{ мм}$	4
<p>3. Каково основное преимущество шлицевых соединений по сравнению со шпоночными?</p>	Большая площадь несущих поверхностей	1
	Простота сборки соединения	2
	Технологичность	3
	Меньшая масса	4
<p>4. Выбрать формулу для проверочного расчета соединения призматической стандартной шпонкой</p> 	$\frac{2M}{dhl_p} \leq [\sigma]$	1
	$\frac{2T}{d(h - t_p)l_p} \leq [\sigma_{см}]$	2
	$\frac{2T}{dbl} \leq [\tau_c]$	3
	$\frac{T}{0,2d^3} \leq [\tau_c]$	4
<p>5. Проверить прочность шлицевого соединения 8 × 46 × 50, выбранного для вала диаметром 45 мм, передающего вращающий момент 1345 Н · м, если допустимая нагрузка распределена по рабочей поверхности зуба равномерно; допустимое напряжение 70 МПа; длина ступицы 65 мм. Использовать табл. П35 Приложения</p>	$\sigma_{см} = [\sigma_{см}]$	1
	$\sigma_{см} < [\sigma_{см}]$	2
	$\sigma_{см} > [\sigma_{см}]$	3
	$\tau_c \leq [\tau_c]$	4

Вопросы	Ответы	Код
1. Какая шпонка установлена в изображенном соединении? 	Призматическая	1
	Сегментная	2
	Клиновья без головки	3
	Клиновья с головкой	4
2. Какое соединение изображено на рисунке? 	Шлицевое прямобочное с центрированием по наружному диаметру	1
	Шлицевое прямобочное с центрированием по внутреннему диаметру	2
	Шлицевое прямобочное с центрированием по боковой поверхности зуба	3
	Шлицевое эвольвентное	4
3. Выбрать формулы для проверочного расчета изображенного соединения 	$\frac{2T}{d_{ef} A_{cu}} \leq \sigma_{cu} $	1
	$\frac{2T}{d(h - t_1) \gamma} \leq \sigma_{cu} $	2
	$\frac{2T}{d A_{cu}} \leq \sigma_{cu} ; \frac{2T}{d A_c} \leq \tau_c $	3
	$\tau = \frac{T}{W_p} \leq \tau $	4
4. Определить основные параметры шлицевого соединения 8 × 62 × 68 ГОСТ 1139—80 (табл. П35 Приложения) 	68 — внутренний диаметр; 8 — число зубьев	1
	62 — внутренний диаметр; 68 — наружный диаметр; 8 — число зубьев	2
	62 — наружный диаметр; 6 — число зубьев	3
	6 — высота зуба; 8 — число зубьев; 62 — внутренний диаметр	4
5. Для вала, расчетный диаметр которого равен 55 мм, подобрана шпонка сечением 16 × 10. Определить необходимую длину шпонки, если передаваемый момент 700 Н · м; допускаемое напряжение для материала 120 МПа; глубина паза на валу $t_1 = 6$ мм. Использовать табл. П33 Приложения 	53 мм	1
	70 мм	2
	56 мм	3
	80 мм	4

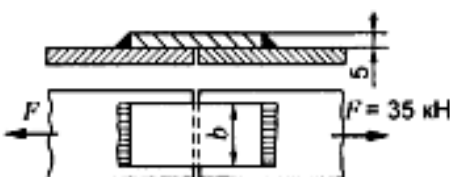
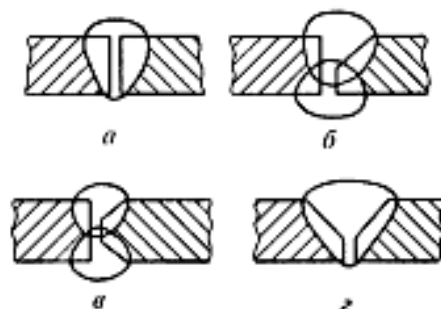
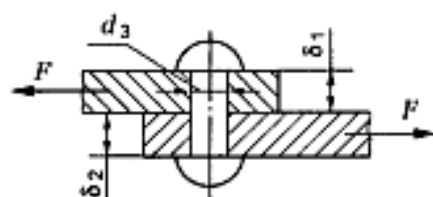
Вопросы	Ответы	Код
1. Какая шпонка может быть установлена в изображенном соединении? 	Призматическая с креплением на валу	1
	Призматическая	2
	Сегментная	3
	Клиновья	4
2. Какое соединение изображено на рисунке? 	Шлицевое прямобочное с центрированием по d	1
	Шлицевое прямобочное с центрированием по D	2
	Шлицевое эвольвентное	3
	Шлицевое прямобочное с центрированием по b	4
3. Выбрать формулу для проверочного расчета изображенного соединения (см. рисунок к заданию 2)	$\frac{2T}{dbl} \leq [\sigma]$	1
	$\frac{2T}{W_p} \leq [\tau_c]$	2
	$\frac{4T}{(D^2 - d^2)l} \leq [\sigma_{см}]$	3
	$\frac{2T}{d_{cp}A_{сш}} \leq [\sigma_{сш}]$	4
4. По какой величине подбирают шпоночные и шлицевые соединения?	По вращающему моменту на валу	1
	По вращающему моменту и диаметру вала	2
	По диаметру вала и длине ступицы	3
	По передаваемой мощности и диаметру вала	4
5. Для вала, расчетный диаметр которого равен 36 мм, подобрана шпонка 10 × 8 × 45 ГОСТ 23360–78 со скругленными концами. Проверить прочность шпоночного соединения, если передаваемый вращающий момент 230 Н · м; допускаемое напряжение для материала 110 МПа; глубина паза на валу $t_1 = 5$ мм. Использовать табл. П33 Приложения 	$\sigma_{сш} < [\sigma_{сш}]$	1
	$\sigma_{сш} > [\sigma_{сш}]$	2
	$\sigma_{сш} = [\sigma_{сш}]$	3
	$\tau_c \leq [\tau_c]$	4

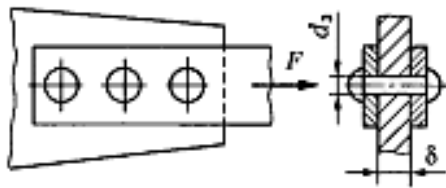

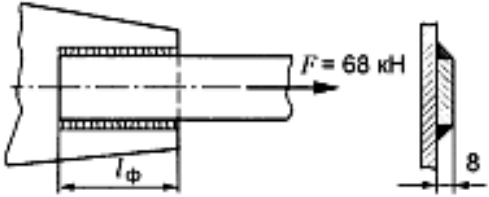
Вопросы	Ответы	Код
1. Какая шпонка установлена в изображенном соединении? 	Призматическая	1
	Скользкая призматическая	2
	Клиновья	3
	Сегментная	4
2. По каким параметрам подбирают шлицевое соединение? 	По вращающему моменту	1
	По расчетному диаметру вала и длине ступицы	2
	По вращающему моменту и диаметру вала	3
	По длине ступицы и расчетному моменту	4
3. По каким напряжениям проводят проверочный расчет стандартных шлицевых соединений?	По напряжениям изгиба	1
	По напряжениям сжатия	2
	По напряжениям сдвига	3
	По напряжениям смятия	4
4. В каких случаях используют клиновые шпонки?	Для повышения точности сборки	1
	Чтобы не вызвать смещение ступицы	2
	Чтобы меньше ослаблять сечение вала	3
	При низкой точности деталей в единичном производстве	4
5. Для вала, расчетный диаметр которого 70 мм, подобрана призматическая шпонка с плоскими концами 20 × 12 × 70 ГОСТ 23360—78. Проверить прочность шпоночного соединения, если передаваемый вращающий момент 1512 Н · м; допускаемое напряжение для материала 120 МПа; глубина паза на валу $t_1 = 7,5$ мм	$\sigma_p = [\sigma_p]$	1
	$\sigma_{сж} < [\sigma_{сж}]$	2
	$\sigma_{сж} = [\sigma_{сж}]$	3
	$\sigma_{сж} > [\sigma_{сж}]$	4

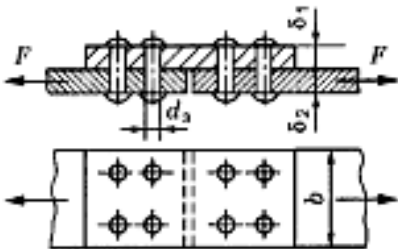
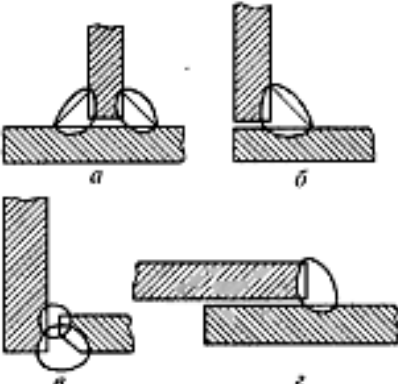
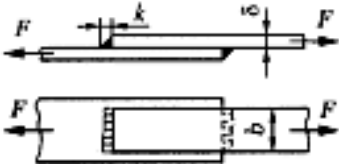
Вопросы	Ответы	Код
<p>1. В каком случае применяется изображенная шпонка?</p> 	При повышенных нагрузках	1
	При больших ударных нагрузках	2
	В подвижных соединениях	3
	При низкой точности деталей	4
<p>2. Как определены размеры стандартных шпонок и шлицевых соединений?</p>	Из расчета на растяжение	1
	Из расчета на срез	2
	Из расчета на кручение	3
	Из расчета на сжатие	4
<p>3. Указать основные геометрические параметры эвольвентного шлицевого соединения. Использовать табл. П36 Приложения</p> 	Число зубьев	1
	Модуль и число зубьев	2
	Наружный диаметр, модуль и число зубьев	3
	Наружный и внутренний диаметры, число зубьев	4
<p>4. Выбрать формулу для расчета изображенного соединения (см. рисунок к заданию 3)</p>	$\frac{T}{W} \leq [\tau]$	1
	$\frac{2T}{dA_c} \leq [\tau_c]$	2
	$\sigma_\tau / [s]$	3
	$\frac{2T}{dA_{сш}} \leq [\sigma_{сш}]$	4
<p>5. Для вала, расчетный диаметр которого 32 мм, подобраны размеры сечения шпонки 10 × 8. Определить потребное число шпонок для передачи вращающего момента 480 Н · м, если длина ступицы колеса 45 мм; глубина паза на валу для выбранной шпонки $l_1 = 5$ мм; допустимое напряжение для материала 100 МПа; рекомендуемая длина шпонки $l = l_{ср} - 5$ мм. Использовать табл. П33 Приложения. Выбрать шпонки исполнения 2</p>	Одна	1
	Две	2
	Три	3
	Четыре	4

Вопросы	Ответы	Код
<p>1. Как называется изображенный заклепочный шов?</p> 	<p>Односрезной двухрядный с одной накладкой шахматный</p> <p>Двухсрезной двухрядный встык с одной накладкой</p> <p>Двухсрезной однорядный встык с двумя накладками</p> <p>Односрезной двухрядный внахлестку шахматный</p>	<p>1</p> <p>2</p> <p>3</p> <p>4</p>
<p>2. По какой формуле следует рассчитывать на прочность заклепки в изображенном соединении (см. рисунок к заданию 1)?</p>	$\frac{F}{\pi d_3^2} \leq [\tau_c]$ $\frac{F}{2\pi d_3^2} \leq [\tau_c]$ $\frac{F}{2\delta_s d_3} \leq [\sigma_{см}]$ $\frac{F}{(b - 2d_3)\delta} \leq [\sigma]$	<p>1</p> <p>2</p> <p>3</p> <p>4</p>
<p>3. Как следует подготовить кромки перед сваркой встык листов толщиной 10 мм? Использовать табл. П29 Приложения</p> 	<p>a</p> <p>б</p> <p>в</p> <p>г</p>	<p>1</p> <p>2</p> <p>3</p> <p>4</p>
<p>4. Какую форму углового шва следует выбрать для ответственного нахлесточного соединения, работающего при переменных нагрузках?</p> 	<p>a</p> <p>б</p> <p>в</p> <p>г</p>	<p>1</p> <p>2</p> <p>3</p> <p>4</p>
<p>5. Из расчета на прочность сварного шва определить допустимую нагрузку на соединение, если сварка ручная; электрод Э50; допустимое напряжение для металла 120 МПа; нагрузка постоянная. Использовать табл. П28 Приложения</p> 	<p>330 кН</p> <p>233,28 кН</p> <p>259,2 кН</p> <p>155,5 кН</p>	<p>1</p> <p>2</p> <p>3</p> <p>4</p>

Вопросы	Ответы	Код
1. Каково основное достоинство заклепочных соединений?	Простота конструкции	1
	Герметичность и плотность	2
	Надежная работа при вибрациях и динамических нагрузках	3
	Невысокая стоимость	4
2. Выбрать формулу для определения числа заклепок из расчета заклепок на прочность ($\delta_1 < \delta_2$)	$\frac{4F}{\pi d_z^2 [\tau_c]}$	1
	$\frac{4F}{\pi d_z^2 [\tau_c]}$	2
	$\frac{F}{\delta_1 d_z [\sigma]}$	3
	$\frac{F}{\delta_2 d_z [\sigma_{сш}]}$	4
3. Как следует подготовить кромки перед сваркой встык листов толщиной 25 мм? Использовать табл. П29 Приложения	<i>a</i>	1
	<i>b</i>	2
	<i>в</i>	3
	<i>г</i>	4
	<i>д</i>	4
4. Выберите формулу для расчета допускаемого напряжения для металла шва, если шов работает на растяжение; сварка ручная; электрод Э42А. Использовать табл. П28 Приложения	$[\sigma_p]$	1
	$0,9[\sigma_p]$	2
	$0,6[\sigma_p]$	3
	$0,65[\sigma_p]$	4
5. Из расчета на прочность сварного шва определить ширину накладки <i>b</i> , если внешняя нагрузка на соединение 35 кН; допускаемое напряжение для металла шва на растяжение 100 МПа, на срез — 65 МПа	154 мм	1
	77 мм	2
	108 мм	3
	54 мм	4



Вопросы	Ответы	Код
<p>1. Как называется изображенный заклепочный шов?</p> 	<p>Односрезной трехрядный внахлест шахматный</p>	1
	<p>Двухсрезной двухрядный встык с одной накладкой</p>	2
	<p>Двухсрезной однорядный встык с двумя накладками</p>	3
	<p>Двухсрезной трехрядный</p>	4
<p>2. По какой формуле следует рассчитывать на прочность заклепки в соединении (см. рисунок к заданию 1), если z — число заклепок; i — число площадок среза?</p>	$\frac{F}{2\delta d_1} \leq [\sigma_{сж}]$	1
	$\frac{F}{z\delta d_1} \leq [\sigma_{сж}]$	2
	$\frac{4F}{\pi d_1^2 z} \leq [\tau_p]$	3
	$\frac{4F}{\pi d_1^2 i} \leq [\tau_c]$	4
<p>3. Указать основной недостаток угловых швов, использованных в изображенном соединении</p> 	<p>Повышение стоимости изделия</p>	1
	<p>Увеличение веса конструкции</p>	2
	<p>Возникновение повышенной концентрации напряжений</p>	3
	<p>Усложнение технологии сварки</p>	4
<p>4. Выбрать формулу для расчета допускаемого напряжения для металла шва, если шов угловой; сварка автоматическая под флюсом; электрод Э50</p>	<p>$0,9[\sigma_p]$</p>	1
	<p>$[\sigma_p]$</p>	2
	<p>$0,6[\sigma_p]$</p>	3
	<p>$0,65[\sigma_p]$</p>	4
<p>5. Определить требуемую длину фланговых швов для соединения полосы толщиной 8 мм к косынке из расчета сварного соединения на прочность, если допускаемое напряжение для металла шва 75 МПа</p> 	<p>162 мм</p>	1
	<p>81 мм</p>	2
	<p>58 мм</p>	3
	<p>114 мм</p>	4

Вопросы	Ответы	Код
1. Указать основной недостаток заклепочных соединений	Значительные остаточные деформации	1
	Невысокая прочность при переменных нагрузках	2
	Трудоемкость и невысокая технологичность	3
	Неоднородность механических свойств	4
2. По какой формуле следует рассчитывать заклепки на срез в изображенном соединении? 	$\frac{4F}{\pi d_2^2} \leq [\tau_c]$	1
	$\frac{F}{\pi d_2^2} \leq [\tau_c]$	2
	$\frac{F}{2\pi d_2^2} \leq [\tau_c]$	3
	$\frac{F}{4\delta_1 d_1} \leq [\sigma_{cm}]$	4
3. Среди изображенных соединений выбрать соединение, выполненное стыковым швом 	a	1
	b	2
	c	3
	d	4
4. Выбрать формулу для расчета площади сечения изображенного сварного соединения 	2kb	1
	$2 \cdot 0,7kb$	2
	delta b	3
	0,7kb	4
5. Определить допустимую нагрузку для изображенного соединения (см. рисунок к заданию 4), если сварка ручная; электрод Э50А; delta = k = 6 мм; b = 80 мм; допустимое напряжение для основного металла [sigma_p] = 120 МПа	115,2 кН	1
	48,38 кН	2
	24,19 кН	3
	34,56 кН	4

Вопросы	Ответы	Код
1. Где применяют заклепочные соединения?	В котлостроении	1
	В редукторостроении	2
	В фермах железнодорожных мостов	3
	В автомобилестроении	4
2. Определить допустимую нагрузку для соединения листа с косынкой из расчета заклепок, если допустимое напряжение для материала заклепок на срез 50 МПа	759,9 кН	1
	190 кН	2
	95 кН	3
	60,5 кН	4
		
3. Для изображенного нахлесточного соединения выбрать формулу для расчетной площади шва	$2 \cdot 0,7 l_{\text{шн}} b k$	1
	$(2 l_{\text{шн}} + b) 0,7 k$	2
	$(2 l_{\text{шн}} + b) k$	3
	$2 \cdot 0,7 l_{\text{шн}} k$	4
4. Указать основные недостатки сварных швов	Трудоемкость изготовления	1
	Низкая технологичность	2
	Невозможность соединения различных материалов	3
	Неоднородность структуры и свойств, остаточные напряжения	4
5. Определить допустимую нагрузку для соединения (см. рисунок к заданию 3), если сварка автоматическая под слоем флюса; допустимое напряжение для металла соединяемых листов $[\sigma_p] = 160 \text{ МПа}$; $l_{\text{шн}} = 70 \text{ мм}$; $b = 40 \text{ мм}$; $k = 5 \text{ мм}$	93,6 кН	1
	50,96 кН	2
	65,5 кН	3
	130 кН	4

Общие сведения о передачах

Вопросы	1	2	3	4	5
Вариант 1	4	4	3	4	3
Вариант 2	2	3	1	4	1
Вариант 3	2	3	3	1	4
Вариант 4	3	3	3	2	4
Вариант 5	1	2	2	3	3

Зубчатые передачи. Геометрия и кинематика прямозубых колес

Вопросы	1	2	3	4	5
Вариант 1	3	3	3	3	2
Вариант 2	2	3	4	3	3
Вариант 3	2	2	1	3	2
Вариант 4	3	4	3	2	4
Вариант 5	4	2	3	2	2

Червячная передача

Вопросы	1	2	3	4	5
Вариант 1	4	1	4	2	3
Вариант 2	2	1	1	3	3
Вариант 3	2	3	2	4	2
Вариант 4	2	4	1	1	4
Вариант 5	1	3	1	2	3

Валы и оси

Вопросы	1	2	3	4	5
Вариант 1	2	1	2	2	3
Вариант 2	3	4	2	2	3
Вариант 3	4	3	2	2	3
Вариант 4	3	2	3	3	4
Вариант 5	2	2	3	2	1

Подшипники качения.

Вопросы	1	2	3	4	5
Вариант 1	2	2	1	1	4
Вариант 2	3	3	4	3	2
Вариант 3	1	2	1	3	2
Вариант 4	1	3	2	2	4
Вариант 5	2	2	4	1	2

Разъемные соединения. Резьбовые соединения

Вопросы	1	2	3	4	5
Вариант 1	1	3	3	1	1
Вариант 2	2	3	2	4	3
Вариант 3	4	4	2	2	2
Вариант 4	3	3	3	1	2
Вариант 5	1	4	3	3	4

Шпоночные и шлицевые соединения

Вопросы	1	2	3	4	5
Вариант 1	3	3	1	2	1
Вариант 2	1	2	3	2	2
Вариант 3	4	2	4	3	1
Вариант 4	4	3	4	4	4
Вариант 5	3	2	3	4	3

Неразъемные соединения деталей

Вопросы	1	2	3	4	5
Вариант 1	3	1	3	4	1
Вариант 2	3	2	4	2	1
Вариант 3	4	4	3	4	3
Вариант 4	3	2	3	2	2
Вариант 5	3	1	2	4	3

Зубчатые передачи. Косозубые и шевронные цилиндрические передачи

Вопросы	1	2	3	4	5
Вариант 1	2	4	2	4	4
Вариант 2	3	2	3	2	3
Вариант 3	3	1	2	4	3
Вариант 4	4	2	4	2	2
Вариант 5	1	3	4	3	2

3.2. Соответствие между балльной и рейтинговой системами оценивания знаний, умений, навыков и (или) опыта деятельности, устанавливается посредством следующей таблицы:

Объект оценки	Показатели оценивания результатов обучения	Оценка	Уровень результатов
Обучающийся	60 баллов и менее	«Неудовлетворительно»	Низкий уровень
	74 – 61 баллов	«Удовлетворительно»	Пороговый уровень
	84 – 77 баллов	«Хорошо»	Повышенный уровень
	100 – 85 баллов	«Отлично»	Высокий уровень

4. Оценка ответа обучающегося на вопросы экзамена (квалификационного экзамена)

Элементы оценивания	Содержание шкалы оценивания			
	Неудовлетворительно	Удовлетворительно	Хорошо	Отлично
	Не зачтено	Зачтено	Зачтено	Зачтено
Соответствие ответов формулировкам вопросов (заданий)	Полное несоответствие по всем вопросам	Значительные погрешности	Незначительные погрешности	Полное соответствие
Структура, последовательность и логика ответа. Умение четко, понятно, грамотно и свободно излагать свои мысли	Полное несоответствие критерию.	Значительное несоответствие критерию	Незначительное несоответствие критерию	Соответствие критерию при ответе на все вопросы.
Знание нормативных, правовых документов и специальной литературы	Полное незнание нормативной и правовой базы и специальной литературы	Имеют место существенные упущения (незнание большей части из документов и специальной литературы по названию, содержанию и т.д.).	Имеют место несущественные упущения и незнание отдельных (единичных) работ из числа обязательной литературы.	Полное соответствие данному критерию ответов на все вопросы.
Умение увязывать теорию с практикой, в том числе в области профессиональной работы	Умение связать теорию с практикой работы не проявляется.	Умение связать вопросы теории и практики проявляется редко	Умение связать вопросы теории и практики в основном проявляется.	Полное соответствие данному критерию. Способность интегрировать знания и привлекать сведения из различных научных сфер

<p>Качество ответов на дополнительные вопросы</p>	<p>На все дополнительные вопросы преподавателя даны неверные ответы.</p>	<p>Ответы на большую часть дополнительных вопросов преподавателя даны неверно.</p>	<p>1. Даны неполные ответы на дополнительные вопросы преподавателя. 2. Дан один неверный ответ на дополнительные вопросы преподавателя.</p>	<p>Даны верные ответы на все дополнительные вопросы преподавателя.</p>
---	--	--	---	--