

Документ подписан простыми электронными подписями
Информация о владельце:
ФИО: Мелешко Людмила Анатольевна
Должность: Заместитель директора по учебной работе
Дата подписания: 27.10.2023 16:17:13
Уникальный программный ключ:
7f8c45cd5b3599e375ef49a1dc473b4579d2c1b1

Федеральное государственное бюджетное образовательное учреждение
высшего образования
«Дальневосточный государственный университет путей сообщения»
(ДВГУПС)


Приморский институт железнодорожного транспорта – филиал федерального государственного
бюджетного образовательного учреждения высшего образования

«Дальневосточный государственный университет путей сообщения» в г. Уссурийске

(ПримИЖТ – филиал ДВГУПС в г. Уссурийске)

УТВЕРЖДАЮ

Зам. директора по УР
ПримИЖТ – филиала ДВГУПС в
г. Уссурийске

 Мелешко Л.А.

01.06.2023 г

РАБОЧАЯ ПРОГРАММА

Нетяговый подвижной состав

для специальности 23.05.04 Эксплуатация железных дорог

специализация: Пассажирский комплекс железнодорожного транспорта

Составитель: старший преподаватель, Ефимов Н.С.

Обсуждена на предметно-методической комиссии ФВО

Протокол № 05 от 01.05.2023

Обсуждена на заседании методической комиссии ПримИЖТ

Протокол № 07 от 07.06.2023

г. Уссурийск
2023 г.

Рабочая программа дисциплины Нетяговый подвижной состав

разработана в соответствии с ФГОС, утвержденным приказом Министерства образования и науки Российской Федерации от 27.03.2018 № 216

Квалификация **инженер путей сообщения**

Форма обучения **очная**

ОБЪЕМ ДИСЦИПЛИНЫ (МОДУЛЯ) В ЗАЧЕТНЫХ ЕДИНИЦАХ С УКАЗАНИЕМ КОЛИЧЕСТВА АКАДЕМИЧЕСКИХ ЧАСОВ, ВЫДЕЛЕННЫХ НА КОНТАКТНУЮ РАБОТУ ОБУЧАЮЩИХСЯ С ПРЕПОДАВАТЕЛЕМ (ПО ВИДАМ УЧЕБНЫХ ЗАНЯТИЙ) И НА САМОСТОЯТЕЛЬНУЮ РАБОТУ ОБУЧАЮЩИХСЯ

Общая трудоемкость **3 ЗЕТ**

Часов по учебному плану	108	Виды контроля в семестрах:
в том числе:		зачёты с оценкой 3
контактная работа	48	
самостоятельная работа	56	

Распределение часов дисциплины по семестрам (курсам)

Семестр (<Курс>.<Семес тр на курсе>)	3 (2.1)		Итого	
	17 5/6			
Неделя				
Вид занятий	УП	РП	УП	РП
Лекции	16	16	16	16
Практические	32	32	32	32
КСР	4	4	4	4
В том числе инт.	2	2	2	2
Итого ауд.	48	48	48	48
Контактная работа	52	52	52	52
Сам. работа	56	56	56	56
Итого	108	108	108	108

1. АННОТАЦИЯ ДИСЦИПЛИНЫ (МОДУЛЯ)

1.1	Общие сведения о вагонном парке. Техничко-технологические параметры вагонов. Конструкции ходовых частей грузовых и пассажирских вагонов. Устройство автосцепных устройств и тормозного оборудования. Конструкции основных типов магистральных вагонов и вагонов промышленного транспорта. Общие сведения о конструкциях, внутреннем оборудовании и эксплуатации рефрижераторных, пассажирских вагонов. Контейнеры. Вагонное хозяйство.
-----	--

2. МЕСТО ДИСЦИПЛИНЫ (МОДУЛЯ) В СТРУКТУРЕ ОБРАЗОВАТЕЛЬНОЙ ПРОГРАММЫ

Код дисциплины:	Б1.О.23
2.1	Требования к предварительной подготовке обучающегося:
2.1.1	Общий курс железнодорожного транспорта
2.2	Дисциплины и практики, для которых освоение данной дисциплины (модуля) необходимо как предшествующее:
2.2.1	Транспортно-грузовые системы
2.2.2	

3. ПЕРЕЧЕНЬ ПЛАНИРУЕМЫХ РЕЗУЛЬТАТОВ ОБУЧЕНИЯ ПО ДИСЦИПЛИНЕ (МОДУЛЮ), СООТНЕСЕННЫХ С ПЛАНИРУЕМЫМИ РЕЗУЛЬТАТАМИ ОСВОЕНИЯ ОБРАЗОВАТЕЛЬНОЙ ПРОГРАММЫ

ОПК-5: Способен разрабатывать отдельные этапы технологических процессов производства, ремонта, эксплуатации и обслуживания транспортных систем и сетей, анализировать, планировать и контролировать технологические процессы

Знать:

виды и этапы разработки технологических процессов

Уметь:

анализировать, планировать и контролировать технологические процессы

Владеть:

навыками разработки технологических процессов

ПК-12: Способен к эксплуатации, содержанию и ремонту железнодорожного подвижного состава**Знать:**

конструкцию различных типов вагонов

Уметь:

определять неисправности вагонов

Владеть:

навыками эксплуатации и ремонта вагонов

4. СОДЕРЖАНИЕ ДИСЦИПЛИНЫ (МОДУЛЯ), СТРУКТУРИРОВАННОЕ ПО ТЕМАМ (РАЗДЕЛАМ) С УКАЗАНИЕМ ОТВЕДЕННОГО НА НИХ КОЛИЧЕСТВА АКАДЕМИЧЕСКИХ ЧАСОВ И ВИДОВ УЧЕБНЫХ ЗАНЯТИЙ

Код занятия	Наименование разделов и тем /вид занятия/	Семестр / Курс	Часов	Компетенции	Литература	Инте ракт.	Примечание
	Раздел 1. Лекции						
1.1	Введение. Классификация вагонов. Вагонное хозяйство, его структура. Назначение основных элементов вагонов. Назначение и конструкция контейнеров. /Лек/	3	2	ОПК-5 ПК-12	Л1.2 Л1.3Л2.1 Э1 Э2	0	
1.2	Грузовые вагоны. Назначение и сфера применения грузовых вагонов, их типы. Конструкция кузова и рамы. /Лек/	3	2	ОПК-5 ПК-12	Л1.2 Л1.3Л2.1 Э1 Э2	0	
1.3	Пассажирские вагоны. Технические требования, предъявляемые к пассажирским вагонам. Основные параметры пассажирских вагонов, их планировка, устройство кузовов. /Лек/	3	2	ОПК-5 ПК-12	Л1.2 Л1.3Л2.1 Э1 Э2	0	

1.4	Назначение, классификация, устройство и основные размеры колесных пар. Назначение и конструкция буксовых узлов. /Лек/	3	2	ОПК-5 ПК-12	Л1.1 Л1.2 Л1.3Л2.1 Л2.2 Э1 Э2	0	
1.5	Тележки грузовых вагонов. Назначение, конструкция, способы передачи грузов. /Лек/	3	2	ОПК-5 ПК-12	Л1.1 Л1.2 Л1.3Л2.1 Э1 Э2	0	
1.6	Тележки пассажирских вагонов. Назначение, конструкция, способы передачи грузов. /Лек/	3	2	ОПК-5 ПК-12	Л1.1 Л1.2 Л1.3Л2.2 Э1 Э2	0	
1.7	Назначение и конструкция автосцепного устройства подвижного состава. Устройство и работа механизма сцепления автосцепки, типы поглощающих аппаратов. /Лек/	3	2	ОПК-5 ПК-12	Л1.1 Л1.2 Л1.3Л2.1 Л2.2 Э1 Э2	0	
1.8	Классификация пневматического оборудования. Приборы торможения, воздухопроводы и арматура. /Лек/	3	2	ОПК-5 ПК-12	Л1.1 Л1.2 Л1.3 Л1.4Л2.2 Э1 Э2	0	
Раздел 2. Практические занятия							
2.1	Изучение основных технико-экономических параметров вагонов /Пр/	3	2	ОПК-5 ПК-12	Л1.1 Л1.3Л2.2 Э1 Э2	0	
2.2	Определение технико-экономических параметров вагонов /Пр/	3	2	ОПК-5 ПК-12	Л1.1 Л1.3Л2.2 Э1 Э2	0	
2.3	Построение квалификационной схемы вагонов по их назначению с указанием сферы применения /Пр/	3	2	ОПК-5 ПК-12	Л1.1 Л1.3Л2.2 Э1 Э2	0	
2.4	Изучение конструкции рам и кузовов крытых вагонов /Пр/	3	2	ОПК-5 ПК-12	Л1.1 Л1.3Л2.2 Э1 Э2	0	
2.5	Исследование конструкции рам и кузовов полувагонов /Пр/	3	2	ОПК-5 ПК-12	Л1.1 Л1.3Л2.2 Э1 Э2	0	
2.6	Изучение конструкции рамы и кузова цистерн /Пр/	3	2	ОПК-5 ПК-12	Л1.1 Л1.3Л2.2 Э1 Э2	0	
2.7	Изучение конструкции рамы и кузова платформ /Пр/	3	2	ОПК-5 ПК-12	Л1.1 Л1.3Л2.2 Э1 Э2	0	
2.8	Изучение конструкций рам и кузовов пассажирских вагонов /Пр/	3	2	ОПК-5 ПК-12	Л1.1 Л1.3Л2.2 Э1 Э2	0	
2.9	Исследование конструкции колесных пар /Пр/	3	2	ОПК-5 ПК-12	Л1.1 Л1.3Л2.2 Э1 Э2	0	
2.10	Исследование конструкции буксовых узлов /Пр/	3	2	ОПК-5 ПК-12	Л1.1 Л1.3Л2.2 Э1 Э2	0	
2.11	Исследование конструкции рессорных подвешиваний /Пр/	3	2	ОПК-5 ПК-12	Л1.1 Л1.3Л2.2 Э1 Э2	0	
2.12	Исследование конструкции тележек грузовых вагонов /Пр/	3	2	ОПК-5 ПК-12	Л1.1 Л1.3Л2.2 Э1 Э2	0	
2.13	Исследование конструкции тележек пассажирских вагонов /Пр/	3	2	ОПК-5 ПК-12	Л1.1 Л1.3Л2.2 Э1 Э2	0	
2.14	Изучение конструкции автосцепного устройства /Пр/	3	2	ОПК-5 ПК-12	Л1.1 Л1.3Л2.2 Э1 Э2	0	

2.15	Исследование конструкции автосцепки /Пр/	3	2	ОПК-5 ПК-12	Л1.1 Л1.3Л2.2 Э1 Э2	0	
2.16	Назначение и расположение тормозного оборудования на вагонах /Пр/	3	2	ОПК-5 ПК-12	Л1.1 Л1.3 Л1.4Л2.2 Э1 Э2	2	Работа в малых группах
Раздел 3. Самостоятельная работа							
3.1	Подготовка к практическим занятиям /Ср/	3	8	ОПК-5 ПК-12	Л1.1 Л1.3Л2.1 Л2.2 Э1 Э2	0	
3.2	Подготовка к лекциям /Ср/	3	4	ОПК-5 ПК-12	Л1.1 Л1.3Л2.1 Л2.2 Э1 Э2	0	
3.3	Подготовка к зачетуСОц /Ср/	3	8	ОПК-5 ПК-12	Л1.1 Л1.3Л2.1 Э1 Э2	0	
Раздел 4. Контроль							
4.1	ЗачетСОц /ЗачётСОц/	3	36	ОПК-5 ПК-12	Л1.1 Л1.2 Л1.3Л2.1 Л2.2	0	

5. ОЦЕНОЧНЫЕ МАТЕРИАЛЫ ДЛЯ ПРОВЕДЕНИЯ ПРОМЕЖУТОЧНОЙ АТТЕСТАЦИИ

Размещены в приложении

6. УЧЕБНО-МЕТОДИЧЕСКОЕ И ИНФОРМАЦИОННОЕ ОБЕСПЕЧЕНИЕ ДИСЦИПЛИНЫ (МОДУЛЯ)

6.1. Рекомендуемая литература

6.1.1. Перечень основной литературы, необходимой для освоения дисциплины (модуля)

	Авторы, составители	Заглавие	Издательство, год
Л1.1	Анисимов П.С.	Конструирование и расчет вагонов: учеб. для вузов	Москва: УМЦ ЖДТ, 2011,
Л1.2	Ефименко Ю.И.	Железные дороги. Общий курс: учеб. для бакалавров и специалистов	Москва: УМЦ ЖДТ, 2014,
Л1.3	Андреева О.Н., Тагирова Т.Н.	Вагоны: учеб. пособие	Хабаровск: Изд-во ДВГУПС, 2018,
Л1.4	Елистратов А.В.	Автоматические тормоза вагонов: учеб. пособие	Москва: ФГБУ ДПО "УМЦ по образованию на ж.д. транспорте", 2019,

6.1.2. Перечень дополнительной литературы, необходимой для освоения дисциплины (модуля)

	Авторы, составители	Заглавие	Издательство, год
Л2.1		Вагоны и вагонное хозяйство: Ежеквартальный производственно-технический и научно-популярный журнал	М.: "Финтрекс", ,
Л2.2	Ахмеджанов Р.А., Криворудченко В.Ф.	Техническая диагностика вагонов: учебник: в 2 ч. Ч.2.: Диагностирование узлов и деталей вагонов при изготовлении, ремонте и в условиях эксплуатации	Москва: ФГБОУ Учебно-методический центр по образованию на железнодорожном транспорте, 2013,

6.2. Перечень ресурсов информационно-телекоммуникационной сети "Интернет", необходимых для освоения дисциплины (модуля)

Э1	Электронно библиотечная система ВООК.ru	https://www.book.ru
Э2	Электронно-библиотечная система «Академия»	http://www.academia-moscow.ru

6.3 Перечень информационных технологий, используемых при осуществлении образовательного процесса по дисциплине (модулю), включая перечень программного обеспечения и информационных справочных систем (при необходимости)

6.3.1 Перечень программного обеспечения

Microsoft Windows XP SP3

6.3.2 Перечень информационных справочных систем

7. ОПИСАНИЕ МАТЕРИАЛЬНО-ТЕХНИЧЕСКОЙ БАЗЫ, НЕОБХОДИМОЙ ДЛЯ ОСУЩЕСТВЛЕНИЯ ОБРАЗОВАТЕЛЬНОГО ПРОЦЕССА ПО ДИСЦИПЛИНЕ (МОДУЛЮ)		
Аудитория	Назначение	Оснащение
(ПримИЖТ) Аудитория № 705/1 Лаборантская лаборатория технического обслуживания и ремонта подвижного состава	Учебная аудитория для проведения лабораторных занятий, групповых и индивидуальных консультаций, текущего контроля и промежуточной аттестации, а также для самостоятельной работы	Инструмент для профилактического обслуживания учебного оборудования, комплекты проходных и непроходных шаблонов для проверки автосцепного оборудования, колесных пар и др
(ПримИЖТ) Аудитория № 705 Лаборатория технического обслуживания и ремонта подвижного состава	Учебная аудитория для проведения занятий лекционного типа, практических занятий, групповых и индивидуальных консультаций, текущего контроля и промежуточной аттестации, а также для самостоятельной работы Учебная аудитория для проведения лабораторных и практических занятий, групповых и индивидуальных консультаций, текущего контроля и промежуточной аттестации, а также для самостоятельной работы	Программное обеспечение: Microsoft Windows XP (Сведения об Open License 44290841) Microsoft Office Professional Plus 2007 (Сведения об Open License 66234276); Kaspersky Endpoint Security 8 (№ лицензии 1356-160615-113525-730-94); Foxit Reader Автосцепка –СА-3, МПС России, Москва 2000г.; Ремонт тележки грузовых вагонов, Кошкалда Р.О., Сукочев А.С., Киреев В.А, Боровой В.Е, 2001г.; Тележки пассажирских вагонов, Кошкалда Р.О., Сукочев А.С., Киреев В.А, Боровой В.Е, 2002 г.; Внутренние оборудование пассажирских вагонов, Кошкалда Р.О., Сукочев А.С., Киреев В.А, Боровой В.Е, 2001г.;Конструкция колесных пар и букс пассажирских вагонов, Кошкалда Р.О., Сукочев А.С., Киреев В.А, Боровой В.Е, 2001г.; Конструкция и ремонт грузовых вагонов, Кошкалда Р.О., Сукочев А.С., Киреев В.А, Боровой В.Е, 2001г.; Конструкция тележек грузовых вагонов, Кошкалда Р.О., Сукочев А.С., Киреев В.А, Боровой В.Е, 2001г.;Приводы подвагонных генераторов пассажирских вагонов, Кошкалда Р.О., Сукочев А.С., Киреев В.А, Боровой В.Е, 2003г.;Ударно-тяговое оборудование пассажирских вагонов, Кошкалда Р.О., Сукочев А.С., Киреев В.А, Боровой В.Е, 2003г.;Кондиционирование воздуха в пассажирском вагоне типа 47 КК, Блохина Е.В. УМЦ ЖДТ 2003г. Доска аудиторная; компьютер Intel(R) Core(TM)2 CPU 4300 @ 1.80GHz/1GB/200GB/DVD-RW/МониторLCD 17" Acer V173VB; компьютер Intel(R) Core(TM)2 Duo CPU E7500 @ 2.93GHz/1GB/320Gb/DVD-RW/; мониторBelinea Сканер-Canon Lide 25; принтерHP 1020; мультимедиа проектор Toshiba TDP TW100; проекционный экран Натурные образцы: поглощающий аппарат – Ш-2-В; поглощающий аппарат – Р-2П;комплект шаблонов для измерения автосцепки; гидравлический гаситель колебаний в разрезе; детали механизма сцепления и расцепления автосцепки СА-3; клин фрикционный тележки 18-100; роликовый подшипник; букса на горячей посадке с двумя цилиндрическими подшипниками, торцовое крепление – гайкой; букса на горячей посадке с двумя цилиндрическими подшипниками, торцовое крепление – шайбой; автосцепка СА-3; авто-сцепка СА-3 с неисправностями; фрагмент обода колеса с неисправностями; деталибуксового узла. Модели: модель буксы на горячей посадке с двумя цилиндрическими подшипниками;фрагмент цельнокатаного колеса; элементы торцевого крепления буксового узла; макет автосцепного устройства пассажирского вагона; макет автосцепного устройства грузового вагона; тележки электропоезда Р9 и рама тележки

8. МЕТОДИЧЕСКИЕ МАТЕРИАЛЫ ДЛЯ ОБУЧАЮЩИХСЯ ПО ОСВОЕНИЮ ДИСЦИПЛИНЫ (МОДУЛЯ)
Лекция Написание конспекта лекций: кратко, схематично, последовательно фиксировать основные положения, выводы, формулировки, обобщения; пометить важные мысли, выделять ключевые слова, термины. Проверка терминов, понятий с помощью словарей, справочников с выписыванием толкований в тетрадь. Обозначить вопросы, термины, материал, который вызывает трудности, пометить и попытаться найти ответ в рекомендуемой литературе. Если самостоятельно не

удаётся разобраться в материале, необходимо сформулировать вопрос и задать преподавателю на консультации, практическом занятии.

Практическая работа

Проработка рабочей программы, уделяя особое внимание целям и задачам структуре и содержанию дисциплины.

Конспектирование источников. Работа с конспектом лекций, подготовка ответов к контрольным вопросам, просмотр рекомендуемой литературы, решение задач по разделам курса. Задания и инструкция по выполнению практических работ находится в методических материалах по дисциплине.

Подготовка к зачету

При подготовке к зачету необходимо ориентироваться на конспекты лекций, рекомендуемую литературу и др. Уметь воспроизводить устно и письменно основную теоретическую базу учебного материала.

Проведение учебного процесса может быть организовано с использованием ЭПОС университета и в цифровой среде (группы в социальных сетях, электронная почта, видеосвязь и др. платформы). Учебные занятия с применением ДОТ проходят в соответствии с утвержденным расписанием. Текущий контроль и промежуточная аттестация обучающихся проводится с применением ДОТ.

Оценочные материалы при формировании рабочей программы

по дисциплине

Нетяговый подвижной состав

полное наименование дисциплины (МДК, ПП)

23.05.04 Эксплуатация железных дорог

код и наименование специальности

1. Описание показателей, критериев и шкал оценивания компетенций.

1.1. Показатели и критерии оценивания компетенций

Объект оценки	Уровни сформированности компетенций	Критерий оценивания результатов обучения
Обучающийся	Низкий уровень Пороговый уровень Повышенный уровень	Уровень результатов обучения не ниже порогового

1.2 Шкалы оценивания компетенции при сдаче зачета

Достигнутый уровень результата обучения	Характеристика уровня сформированности компетенций	Шкала оценивания
Пороговый уровень	Обучающийся: -обнаружил на зачёте всесторонние, систематические и глубокие знания учебного материала; -допустил небольшие упущения в ответах на вопросы, существенным образом не снижающие качество; -допустил существенное упущение в ответе на один из вопросов, которое за тем было устранена обучающимся с помощью уточняющих вопросов; - допустил существенное упущение в ответах на вопросы, часть которых была устранена обучающимся с помощью уточняющих вопросов;	Зачтено
Низкий уровень	Обучающийся: - допустил существенные упущения при ответах на все вопросы преподавателя; - обнаружил пробелы более чем на 50% в знаниях основного учебного материала	Незачтено

1.3. Описание шкал оценивания

Компетенции обучающегося оценивается следующим образом:

Планируемый уровень результатов освоения	Содержание шкалы оценивания достигнутого уровня результата обучения			
	Неудовлетворительно	Удовлетворительно	Хорошо	Отлично
	Не зачтено	Зачтено	Зачтено	Зачтено
Знать	Неспособность обучающегося самостоятельно продемонстрировать наличие знаний при решении заданий, которые были представлены преподавателем вместе с образцом их решения.	Обучающийся способен самостоятельно продемонстрировать наличие знаний при решении заданий, которые были представлены преподавателем вместе с образцом их решения.	Обучающийся демонстрирует способность к самостоятельному применению знаний при решении заданий, аналогичных тем, которые представлял преподаватель, и при его консультативной поддержке в части современных проблем.	Обучающийся демонстрирует способность к самостоятельному применению знаний в выборе способа решения неизвестных или нестандартных заданий и при консультативной поддержке в части междисциплинарных связей.

Уметь	Отсутствие у обучающегося самостоятельности в применении умений по использованию методов освоения учебной дисциплины.	Обучающийся демонстрирует самостоятельность в применении умений решения учебных заданий в полном соответствии с образцом, данным преподавателем.	Обучающийся продемонстрирует самостоятельное применение умений решения заданий, аналогичных тем, которые представлял преподаватель, и при его консультативной поддержке в части современных проблем.	Обучающийся демонстрирует самостоятельное применение умений решения неизвестных или нестандартных заданий и при консультативной поддержке преподавателя в части междисциплинарных связей.
Владеть	Неспособность самостоятельно проявить навык решения поставленной задачи по стандартному образцу повторно.	Обучающийся демонстрирует самостоятельность в применении навыка по заданиям, решение которых было показано преподавателем.	Обучающийся продемонстрирует самостоятельное применение навыка решения заданий, аналогичных тем, которые представлял преподаватель, и при его консультативной поддержке в части современных проблем.	Обучающийся демонстрирует самостоятельное применение навыка решения неизвестных или нестандартных заданий и при консультативной поддержке преподавателя в части междисциплинарных связей.

2. Перечень примерных вопросов к зачету

Вопросы к экзамену предназначены для оценивания уровня освоения компетенций ОПК-5, ПК-12.

1. Конструкция боковой стены полувагона и крышки люка. ОПК-5, ПК-12.
2. Конструкция крыши крытого вагона. ОПК-5, ПК-12.
3. Конструкция двери грузового вагона секции БМЗ. ОПК-5, ПК-12.
4. Конструкция боковой стены грузового вагона секции БМЗ. ОПК-5, ПК-12.
5. Конструкция котла четырехосной цистерны. ОПК-5, ПК-12.
6. Конструкция вагона-хоппера для перевозки зерна. ОПК-5, ПК-12.
7. Устройство рамы пассажирского вагона без хребтовой балки. ОПК-5, ПК-12.
8. Конструкция пола грузового вагона секции БМЗ. ОПК-5, ПК-12.
9. Планировка вагонов – ресторанов ОПК-5, ПК-12.
10. Конструкция рамы грузового вагона секции БМЗ ОПК-5, ПК-12.
11. Конструкция рамы четырехосной платформы. ОПК-5, ПК-12.
12. Конструкция кузова некупейного спального вагона. ОПК-5, ПК-12.
13. Внутреннее оборудование пассажирского вагона открытого типа. ОПК-5, ПК-12.
14. Конструкция рамы четырехосной платформы с комбинированным полом ОПК-5, ПК-12.
15. Конструкция кузова платформы ОПК-5, ПК-12.
16. Габарит подвижного состава, определение, классификация ОПК-5, ПК-12.
17. Конструкция боковой и торцевой стены полувагон. ОПК-5, ПК-12.
18. Устройство кузова пассажирского вагона без хребтовой балки. ОПК-5, ПК-12.
19. Устройство рамы пассажирского вагона с хребтовой балкой. ОПК-5, ПК-12.
20. Внутреннее оборудование пассажирского купейного вагона. ОПК-5, ПК-12.
21. Внутреннее оборудование спального вагона. ОПК-5, ПК-12.
22. Конструкция рамы четырехосного полувагона ОПК-5, ПК-12.
23. Конструкция рамы цистерны ОПК-5, ПК-12.
24. Основные узлы вагонов и их назначение ОПК-5, ПК-12.
25. Конструкция рамы вагона хоппера ОПК-5, ПК-12.
26. Нагрузка, действующая на вагон в процессе эксплуатации ОПК-5, ПК-12.
27. Конструкция кузова крытого четырехосного вагона ОПК-5, ПК-12.
28. Знаки и надписи на кузовах грузовых вагонов. ОПК-5, ПК-12.
29. Назначение и классификация кузовов. ОПК-5, ПК-12.
30. Основные показатели вагонов. ОПК-5, ПК-12.
31. Назначение основных балок рамы вагонов ОПК-5, ПК-12.
32. Знаки надписи на кузовах пассажирских вагонов. ОПК-5, ПК-12.
33. Абсолютные показатели пассажирских и грузовых вагонов ОПК-5, ПК-12.
34. Относительные показатели грузовых вагонов ОПК-5, ПК-12.

35. Основные элементы вагонов ОПК-5, ПК-12.
36. Разобрать автосцепку. ОПК-5, ПК-12.
37. Собрать автосцепку. ОПК-5, ПК-12.
38. Особенности конструкции автосцепки СА-3 М. ОПК-5, ПК-12.
39. Конструкция, назначение деталей механизма сцепления автосцепки СА-3. ОПК-5, ПК-12.
40. Конструкция и назначение автосцепки СА-3. ОПК-5, ПК-12.
41. Расположение автосцепного устройства на четырехосном вагоне. ОПК-5, ПК-12.
42. Конструкция автосцепки СА-3. ОПК-5, ПК-12
43. Конструкция и принцип работы поглощающего аппарата Ш-1-ТМ. ОПК-5, ПК-12
44. Конструкция и принцип работы поглощающего аппарата Ш-2Т. ОПК-5, ПК-12
45. Механизм расцепления двух автосцепок. ОПК-5, ПК-12
46. Механизм сцепления двух автосцепок. ОПК-5, ПК-12
47. Назначение и типы автосцепок. ОПК-5, ПК-12
48. Порядок сборки и разборки автосцепки ОПК-5, ПК-12
49. Назначение и конструкция расцепного привода ОПК-5, ПК-12
50. Конструкция тележки КВЗ-ЦНИИ П. ОПК-5, ПК-12
51. Назначение и классификация тележек. ОПК-5, ПК-12
52. Конструкция тележки КВЗ-ЦНИИ I. ОПК-5, ПК-12
53. Конструкция тележки модели 18-100. ОПК-5, ПК-12
54. Конструкция тележки КВЗ-И2. ОПК-5, ПК-12
55. Конструкция центрального рессорного подвешивания грузовых вагонов ОПК-5, ПК-12
56. Назначение и расположение тормозного оборудования грузовых вагонов ОПК-5, ПК-12
57. Назначение и расположение тормозного оборудования пассажирских вагонов ОПК-5, ПК-12
58. Конструктивные особенности тележек, подкатываемых под пассажирские вагоны ОПК-5, ПК-12
59. Упругие элементы (пружины). ПК-5
60. Конструкция тележки КВЗ-ЦНИИ М. ОПК-5, ПК-12
61. Рессора Галахова. ПК-5
62. Гасители колебаний ПК-12
63. Назначение, классификация и состав рессорного подвешивания. ОПК-5, ПК-12
64. Упругие элементы и возвращающие устройства ПК-5
65. Назначение, условия работы и требования к колесным парам. ОПК-5, ПК-12
66. Стандартный профиль поверхности катания колеса. ПК-5
67. Конструкция оси с торцовым креплением шайбой. ОПК-5, ПК-12
68. Элементы цельнокатаного колеса. ПК-5
69. Демонтаж буксы на горячей посадке с двумя цилиндрическими подшипниками.
70. Монтаж буксы на горячей посадке с двумя цилиндрическими подшипниками. ОПК-5, ПК-12
71. Конструкция осей колесных пар ОПК-5, ПК-12
72. Устройство и основные размеры колесных пар ОПК-5, ПК-12
73. Классификация и характеристика вагонов ОПК-5, ПК-12
74. Назначение и классификация буксовых узлов. ОПК-5, ПК-12
75. Конструкция буксы на горячей посадке с двумя цилиндрическими подшипниками. ОПК-5, ПК-12

3. Тестовые задания. Оценка по результатам тестирования.

3.1. Примерные задания теста (ПК-12)

Материалы рубежного контроля по теме: «Конструкция колесных пар и буксовых узлов»

1. Тип колесной пары определяется

- а) Типом оси, диаметром колёс
- б) Размерами оси и диаметром колес
- в) Шириной обода и типом оси
- г) Шириной обода и размерами оси

2. Размер между внутренними гранями колес для скоростей до 120 км/ч

- а) 1440_{-1}^{+3} мм
- б) 1440 ± 3 мм
- в) 1540 ± 3 мм

г) 1540 ± 1 мм

3. Высота гребня

- а) 28 мм
- б) 30 мм
- в) 29 мм
- г) 32 мм

4. Часть оси, на которой находятся подшипники

- а) Предподступичная
- б) Шейка
- в) Средняя
- г) Подступичная

5. Часть оси, на которую напрессовывается колесо

- а) Шейка оси
- б) Предподступичная
- в) Подступичная
- г) Средняя

6. Толщина гребня обода колеса

- а) 33 мм
- б) 30 мм
- в) 28 мм
- г) 32 мм

7. Лабиринтное кольцо находится на

- а) Предподступичной части
- б) На шейке
- в) Средней части
- г) Подступичной части

8. Колесная пара предназначена для

- а) Передачи нагрузки
- б) Направления движения
- в) Соединения кузова с тележкой
- г) Установки буксового узла

9. Колесо с осью соединяется

- а) Горячей посадкой
- б) Прессовой посадкой
- в) Сваркой
- г) Натягом

10. Плавный переход от одной части оси к другой называется

- а) Галтель
- б) Шпинтон
- в) Шкворень
- г) Канавка

11. Диаметр колес колёсной пары

- а) 957 мм
- б) 953 мм
- в) 900 мм
- г) 850 мм

12. Задней стенкой корпуса буксы является

- а) Лабиринтное кольцо
- б) Смотровая крышка
- в) Крепительная крышка
- г) Упорное кольцо

13. Количество подшипников в буксовом узле

- а) 3
- б) 2
- в) 4
- г) 5

- 14. Детали буксового узла, которые устанавливаются на горячей посадке**
- а) Внутренние кольца
 - б) Лабиринтное кольцо
 - в) Внутренние кольца и лабиринтное кольцо
 - г) Наружные кольца
- 15. Количество роликов в полиамидном сепараторе**
- а) 10
 - б) 15
 - в) 20
 - г) 25
- 16. Крепительная крышка крепится к**
- а) Корпусу буксы
 - б) Лабиринтному кольцу
 - в) Смотровой крышке
 - г) Подшипнику
- 17. Сколько болтов у крепительной крышки**
- а) 5
 - б) 4
 - в) 3
 - г) 6
- 18. Смотровая крышка крепится к**
- а) Корпусу буксы
 - б) Лабиринтному кольцу
 - в) Крепительной крышке
 - г) Подшипнику
- 19. Требования к колесным парам**
- а) Должна быть прочной, упругой, вязкой, обеспечивать безопасность движения.
 - б) Иметь небольшую массу, обладать прочностью, упругостью.
 - в) Обладать прочностью, упругостью, текучестью.
 - г) Обладать прочностью и иметь небольшую массу
- 20. Элементы торцевого крепления подшипника предназначены**
- а) Для закрепления внутренних колец подшипников в осевом направлении
 - б) Для передачи нагрузки
 - в) Для крепления корпуса буксы
 - г) Для закрепления внутренних колец подшипников

Материалы рубежного контроля по теме: «Конструкция тележек»

1. Указать базу тележки 18-100

- а. 1850 мм
- б. 1800 мм
- в. 2400 мм
- г. 2000 мм

2. Назвать базу тележки КВЗ-ЦНИИ-1

- а. 2400 мм
- б. 1150 мм
- в. 1800 мм
- г. 2000 мм

3. Перечислить элементы фрикционного гасителя колебаний тележки 18-100

- а. Фрикционная планка
- б. Боковина
- в. Надрессорная балка
- г. Фрикционный клин

4. Нагрузка от кузова вагона в тележках 18-100 передаётся через

- а. Подпятник
 - б. Скользуны
 - в. Через боковую и шкворневую балки
 - г. Через концевую и надрессорную балки
- 5. Нагрузка от кузова вагона в пассажирских тележках передаётся через**
- а. Подпятник
 - б. Скользуны
 - в. Через боковую и шкворневую балки
 - г. Через концевую и надрессорную балки
 - д.
- 6. В грузовых тележках 18-100**
- а. Двойное рессорное подвешивание
 - б. Одинарное рессорное подвешивание
 - в. Тройное рессорное подвешивание
 - г. Надбуксовое подвешивание
- 7. Кронштейн мертвой точки в тележках 18-100 находится на**
- а. Надрессорной балке
 - б. Боковой раме
 - в. Шкворневой балке
 - г. Буксовом узле
- 8. Тележка, подкатываемая под вагоны-рестораны**
- а. КВЗ-ЦНИИ-I
 - б. КВЗ-ЦНИИ-II
 - в. ТВЗ-ЦНИИ-M
 - г. 18-100
- 9. Соединение кузова с тележками 18-100 производится**
- а. Шкворнем
 - б. Замковым шкворнем
 - в. Валиком
 - г. Осью
- 10. Тележка, относящаяся к челюстным**
- д. КВЗ-ЦНИИ-I
 - е. КВЗ-ЦНИИ-II
 - ж. ТВЗ-ЦНИИ-M
 - з. 18-100
- 11. Гидравлический гаситель колебаний крепится**
- а. К раме и надрессорной балке тележки
 - б. К боковой балке и раме тележки
 - в. К раме тележки
 - г. К хребтовой и надрессорной балке
- 12. Поводковый гаситель колебаний крепится**
- а. К раме тележки
 - б. К раме и надрессорной балке
 - в. К надрессорной балке
 - г. К хребтовой и надрессорной балке
- 13. Скользуны и подпятники находятся на _____**
- 14. Промежуточные балки рамы пассажирских тележек предназначены для**
- а. Крепления ТРП
 - б. Передачи нагрузок

- в. Опоры на буксовые узлы
- г. Ограничения продольных смещений

15. Деталь пассажирской тележки, которая предназначена для крепления буксового узла к раме тележки

- а. Шпинтон
- б. Шкворень
- в. Люлечная подвеска
- г. Подвеска

16. Тележка, в которой четыре гидравлических гасителя колебаний

- а. КВЗ-ЦНИИ-I
- б. ТВЗ-ЦНИИ-I
- в. КВЗ-ЦНИИ-II
- г. КВЗ-И2

Материалы промежуточной аттестации

1. Выбрать правильный ответ

Вагоном называется единица подвижного состава, предназначенная для перевозки

- пассажиров и груза
- пассажиров
- пассажиров и хранения грузов
- пассажиров и грузов, а так же погрузки и выгрузки грузов и багажа.

2. Выбрать правильный ответ

К основным элементам вагона относятся

- кузов, ходовые части, ударно-тяговые приборы, автоматический тормоз, автосцепное оборудование;
- кузов, рама, ходовые части, автоматический тормоз, автосцепное оборудование;
- кузов, рама, ходовые части, автосцепное оборудование, автоматический тормоз, устройства для погрузки и выгрузки грузов.
- кузов, рама и ходовые части

3. Выбрать правильный ответ

По своему назначению вагоны разделяются на:

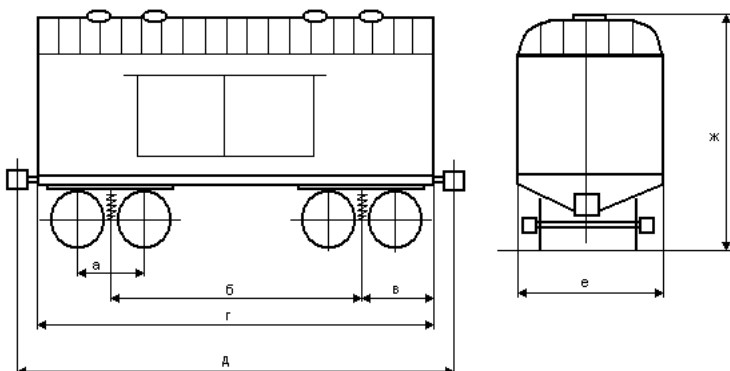
- пассажирские и грузовые
- пассажирские, грузовые и вагоны специального назначения
- пассажирские, грузовые и рефрижераторные вагоны
- пассажирские, грузовые и вагоны транспортеры

4. Выбрать правильные ответы

Вагоны классифицируются по следующим признакам:

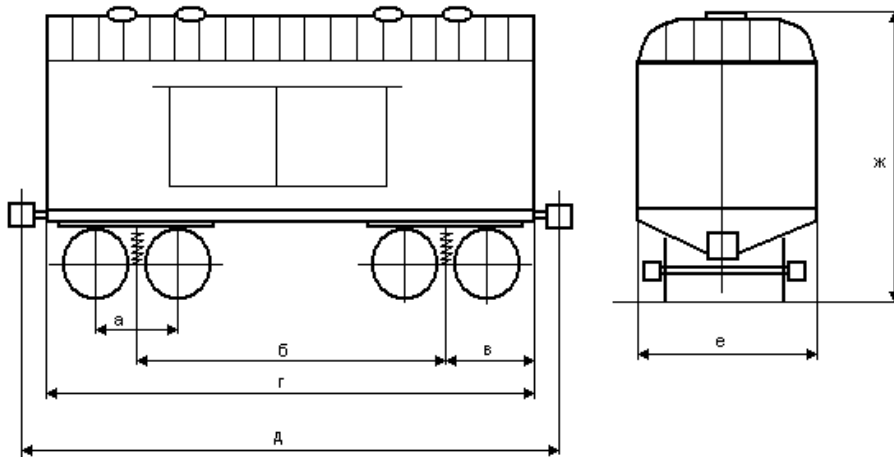
- способу передвижения
- осности
- величине осевой нагрузки
- величине погонной нагрузки
- месту эксплуатации

5. Размер вагона, обозначенный литерой "б" называется ____



6. Выбрать верный ответ

Линейные размеры вагона показаны буквами



- а - база вагона; б - база тележки; в - длина консольной части вагона; г - длина вагона по осям сцепления автосцепок; д - длина рамы вагона; е - наружная ширина вагона; ж - высота вагона от уровня головок рельсов
- а - база тележки; б - база вагона; в - база консольной части; г - длина вагона по автосцепке; д - длина рамы вагона; е - внутренняя ширина вагона; ж - высота вагона от подошвы рельсов
- а - база тележки; б - база вагона; в - длина консольной части вагона; г - длина рамы вагона; д - длина вагона по осям сцепления автосцепок; е - ширина вагона снаружи; ж - высота вагона от уровня головки рельса
- а - база тележки; б - длина вагона по раме; в - длина вагона по осям шкворневого бруса и концевой балке рамы; г - длина вагона по осям сцепления автосцепок; д - длина рамы вагона; е - ширина вагона; ж - высота вагона от рамы до крыши

7. Выбрать правильные ответы

К относительным технико-экономическим параметрам вагона относятся:

- коэффициенты тары, удельный объем кузова, удельная площадь пола
- грузоподъемность, масса тары, осноть
- осевая и погонная нагрузки
- объем кузова, площадь пола (для платформы), линейные размеры

8. Выбрать правильные ответы

К абсолютным технико-экономическим параметрам вагона относятся:

- коэффициенты тары, удельный объем кузова, удельная площадь пола
- грузоподъемность, масса тары, осноть
- осевая и погонная нагрузки
- объем кузова, площадь пола (для платформы), линейные размеры

9. Введите пропущенное

Предельное поперечное (перпендикулярное оси пути) очертание, внутрь которого, помимо подвижного состава, не должны заходить никакие части сооружений и устройств, а также лежащие около пути материалы, запасные части и оборудование, за исключением частей устройств, предназначенных для непосредственного взаимодействия с подвижным составом - называется габаритом ____

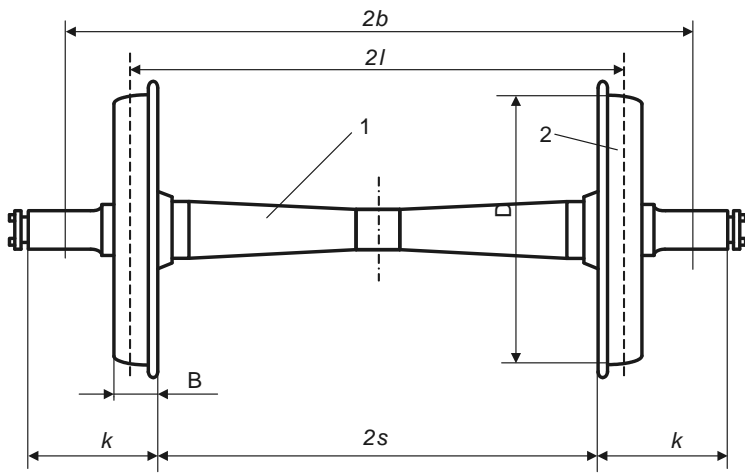
10. Выбрать правильный ответ

Тип колесной пары определяется:

- Типом колеса
- Типом оси и диаметром колес
- Диаметром шейки оси
- Типом оси и диаметром подступичной части оси

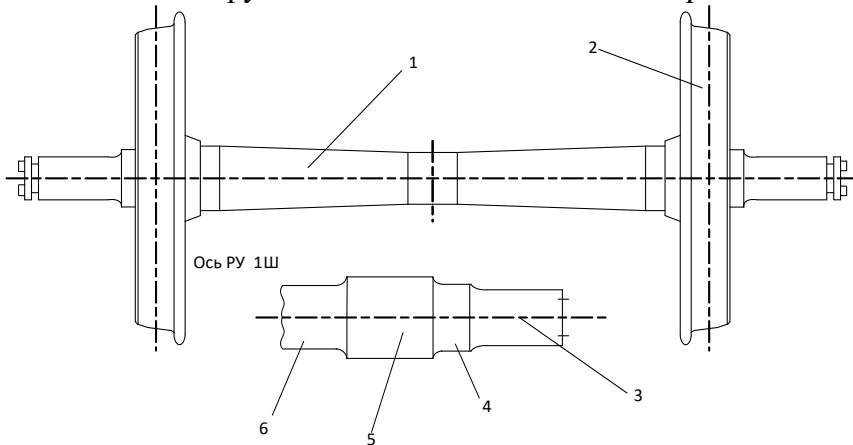
11. Введите пропущенное

На рисунке представлена колесная пара типа ____



12. Выбрать правильный ответ.

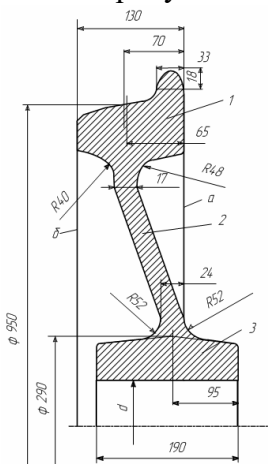
Основные конструктивные элементы колесной пары.



- 1 - основная часть, 2 - колесо, 3 - торец оси, 4 - обод, 5- подступичная часть, 6 -средняя часть
- 1 - ось, 2 - колесо, 3 - шейка оси, 4- предподступичная часть, 5- подступичная часть, 6 - средняя часть оси
- 1 - ось, 2 - гребень, 3 - шейка оси, 4 - лабиринтная часть, 5 - посадочное место, 6 - средняя часть оси

13. Выбрать правильный ответ

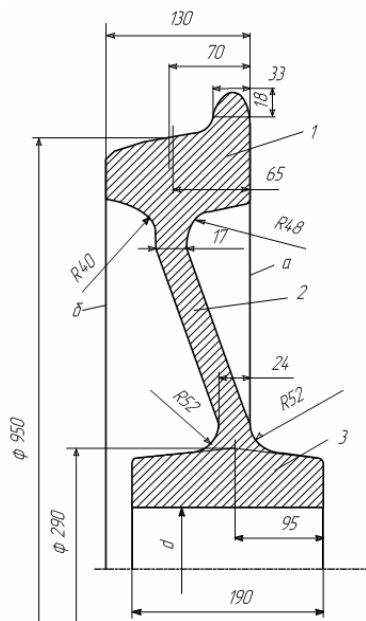
На рисунке показано:



- бандажное колесо
- колесо с наклонным расположением спиц
- цельнокатаное колесо
- цельнокатаное бандажное колесо

14. Введите пропущенное.

На рисунке под цифрой 1 показан ____



15. Выбрать правильный ответ

Колесо крепится на оси на:

- шейке оси с натягом, при помощи прессовой посадки
- подступичной части оси с натягом, при помощи горячей посадки
- подступичной части оси с натягом, при помощи прессовой посадки
- предподступичной части оси с натягом, при помощи прессовой посадки
- средней части оси без натяга, при помощи втулочной посадки

16. Выбрать правильный ответ

На шейке оси размещаются:

- колесо
- лабиринтное кольцо
- подшипники
- тормозной диск

17. Выбрать правильный ответ

На предподступичной части оси размещаются:

- колесо
- лабиринтное кольцо
- подшипники
- тормозной диск

18. Выбрать правильный ответ

На подступичной части оси размещаются:

- колесо
- лабиринтное кольцо
- подшипники
- тормозной диск

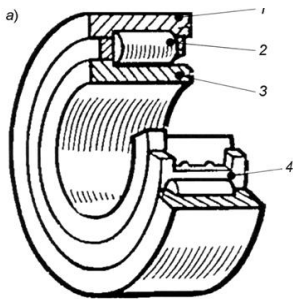
19. Выбрать правильный ответ

Колесная пара предназначена для:

- передачи нагрузки от вагона на рельс и обратно
- опирания рамы тележки
- опирания кузова вагона
- направления движения вагона по рельсовой колее

20. Выбрать правильный ответ

Основными конструктивными элементами подшипника являются:



- 1 - наружное кольцо; 2 - ролики; 3 - внутреннее кольцо; 4 - сепаратор
- 1 - упорное кольцо, 2 - ролики, 3 - соединительное кольцо, 4 - сепаратор
- 1 - бортовое кольцо, 2 - тело вращения, 3 - посадочное кольцо, 4 - лабиринт
- 1 - наружное кольцо; 2 - ролики; 3 - внутреннее кольцо; 4 - втулка

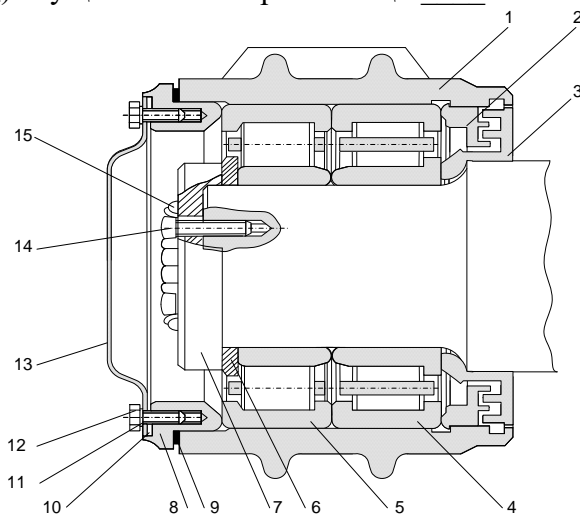
21. Выбрать правильные ответы

Буксовые узлы предназначены для

- преобразования вращательного движения колёсных пар в поступательное
- восприятия и передачи колёсным парам силы тяжести от вагона, а также передаче динамических нагрузок
- предохранения шейки оси от загрязнений и повреждений
- ограничения продольных и поперечных перемещений колёсных пар относительно рамы тележки
- смягчения толчков и ударов, передающихся от рамы тележки на шейку оси

22. Введите пропущенное

В буксовом узле, представленном на рисунке, торцевое крепление подшипников (внутренних колец) осуществляется при помощи _____



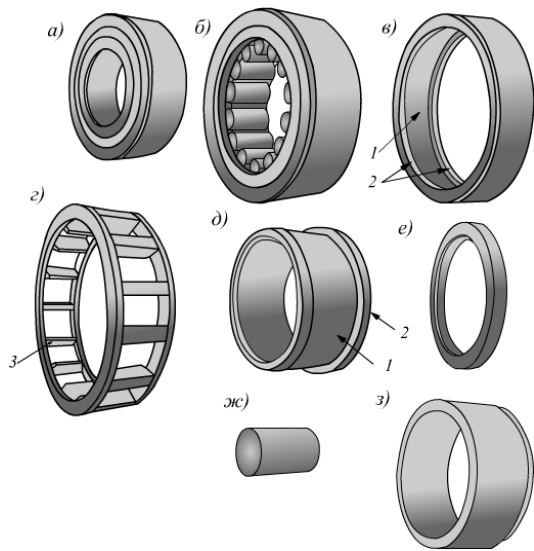
23. Выбрать правильный ответ

Кассетный буксовый узел состоит из (ПК-12)

- адаптера, полимерной износостойкой вставки на адаптер и кассетного подшипникового узла
- комплекта подшипников, лабиринтной части и смотровой части
- упора, кассетной части, конического подшипника
- упора и кассетной части

24. Введите пропущенное.

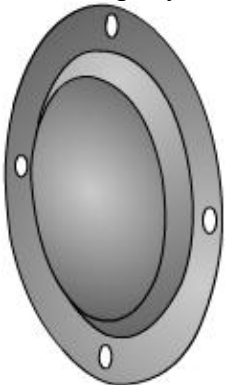
На рисунке г) показан _____



25. Введите пропущенное.
 На рисунке показана _____.



26. Введите пропущенное.
 На рисунке показана _____.



27. Введите пропущенное.
 На рисунке показано _____



28. Выбрать правильный ответ
 Кузов грузового вагона опирается на:

- подпятник
- скользуны

- фрикционные клинья
- боковые рамы

29. Последовательность передачи нагрузки от кузова вагона на рельсы (для тележек модели 18-100)

2: рессорный комплект

5: колесные пары

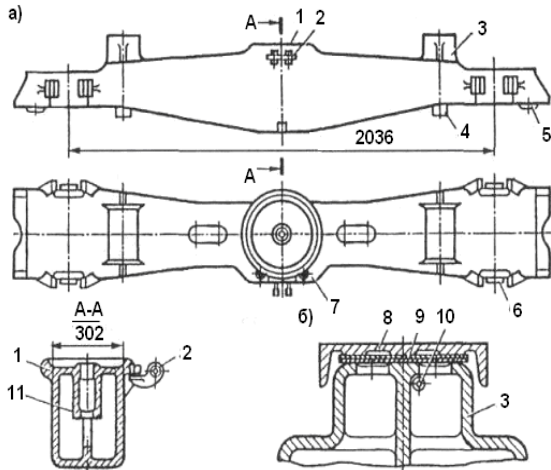
3: боковая рама

1: подпятник наддрессорной балки

4: буксовые узлы

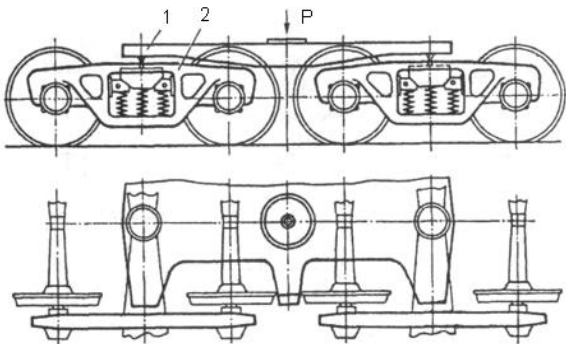
30. Вставить пропущенное.

На рисунке представлена _____ тележки модели 18-100.



31. Вставить пропущенное.

На рисунке под цифрой 1 показана _____ тележки модели 18-101



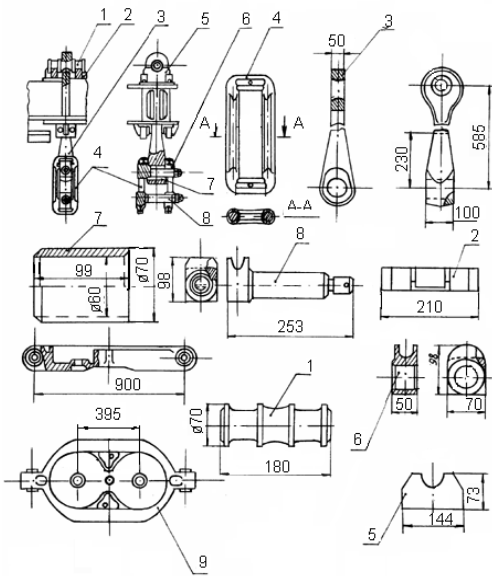
32. Выбрать правильный ответ

Кузов пассажирского вагона опирается на:

- подпятник
- скользуны
- раму тележки
- траверсы

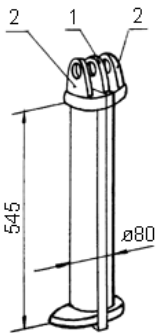
33. Вставить пропущенное.

На рисунке под цифрой 4 показана _____.



34. Вставить пропущенное.

На рисунке показан замковый _____ тележки КВЗ-ЦНИИ – I.



35. Выбрать правильные ответы

Автосцепное оборудование предназначено для

- сцепления вагонов между собой и с локомотивом
- удержания вагонов на определенном расстоянии друг от друга
- восприятия, передачи и смягчения воздействия растягивающих и сжимающих усилий, возникающих во время движения
- предохранения и защите рамы вагона от действия продольных тяговых усилий
- предохранения и защите рамы вагона от действия продольных сжимающих усилий

36. Выбрать правильные ответы

Автоматические сцепки делятся на следующие типы

- жесткие
- плавающие нежесткие
- полужесткие
- телескопические
- нежесткие

37. Выбрать правильные ответы

К основным частям автосцепного устройства относятся:

- предохранительно-сцепное устройство
- упряжное устройство
- ударно-центрирующий прибор
- опорно-возвратный прибор
- расцепной привод

38. Выбрать правильные ответы

К ударно-центрирующему прибору относятся:

- ударная розетка
- задние упорные угольники
- центрирующая балочка
- маятниковая балочка
- маятниковые подвески

39. Выбрать правильные ответы

К расцепному приводу относятся:

- двухплечевой рычаг
- фиксирующий кронштейн
- подъемник
- передние упорные угольники
- поддерживающий кронштейн (державка)

40. Выбрать правильные ответы

К опорным частям автосцепного оборудования относятся:

- передние упорные угольники
- запорная планка
- поддерживающая планка
- задние упорные угольники
- средние упорные угольники

41. Выбрать правильный ответ

Предотвращает сход колеса с рельса

- гребень
- конусность 1:10
- конусность 1:3,5 и фаска 6x45°

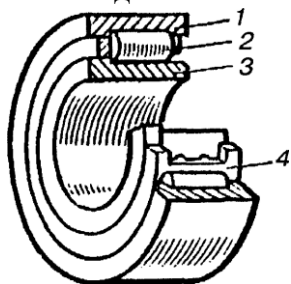
42. Выбрать правильные ответы

Назвать источники электроэнергии на вагоне при автономной системе электроснабжения:

- подвагонный генератор
- контактная сеть
- аккумуляторная батарея
- генератор локомотива

43. Выбрать правильный ответ

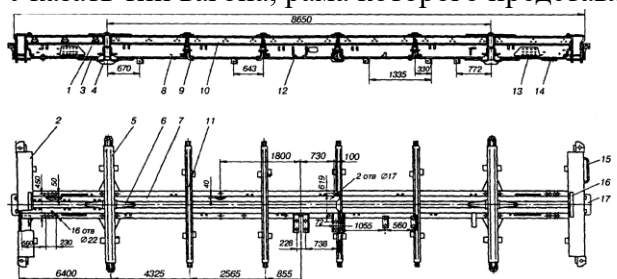
Элемент подшипника под цифрой 2



- ролик
- сепаратор
- внутреннее кольцо
- наружное кольцо

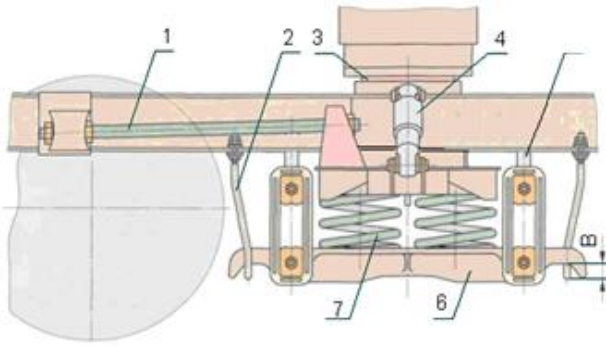
44. Выбрать правильный ответ

Указать тип вагона, рама которого представлена на рисунке



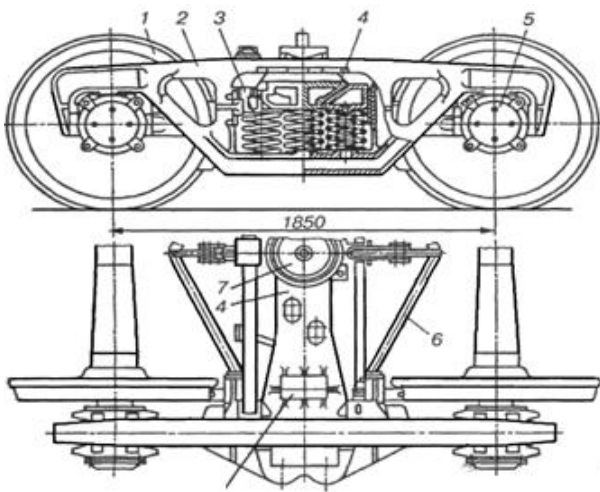
- крытый вагон
- полувагон
- рефрижераторный вагон
- пассажирский вагон
- платформа

45. Установить соответствие, показанных на рисунке элементов центрального люлечного подвешивание тележки ТВЗ-ЦНИИ-М



1. направляющий поводок
2. предохранительные скобы
3. подпятник
4. гидравлический гаситель
6. поддон

46. Установить соответствие, показанных на рисунке элементов тележки модели 18-100:



1. колесная пара
2. боковая рама
4. надрессорная балка
6. триангель

47. Выбрать правильный ответ

Указать элемент, через который передается нагрузка от рамы вагона на тележку 18-100 на прямом участке пути

- буксовый узел
- колесные пары
- подпятник
- скользуны

48. Выбрать правильный ответ

Указать к чему крепится смотровая крышка буксового узла

- к крепительной крышке
- к лабиринтному кольцу
- к переднему подшипнику
- к корпусу буксы

49. Выбрать правильный ответ

Назвать торцовое крепление подшипников оси РУ1

- шайба
- корончатая гайка
- гайка
- планка

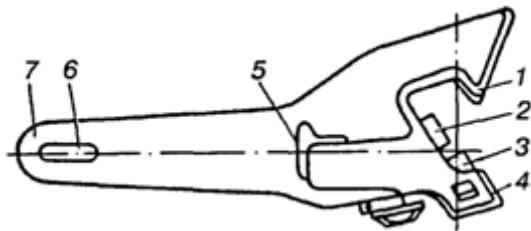
50. Выбрать правильный ответ

Указать назначение шипа замка автосцепки

- для навешивания предохранителя
- для навешивания замкодержателя
- для навешивания подъемника
- для утапливания замка

51. Выбрать правильный ответ

Назвать часть автосцепки под цифрой 2



- хвостовик
- замок
- замкодержатель
- большой зуб
- малый зуб

52. Выбрать правильный ответ

Указать тип автосцепки, которая устанавливается на восьмиосных вагонах

- СА-3М
- СА-3
- СА-4
- СА-4М

53. Выбрать правильные ответы

Указать факторы, от которых зависит длина тормозного пути поезда

- веса поезда
- профиля пути
- скорости движения
- реакции машиниста

54. Добавить пропущенное

_____ находится в трубопроводе между тормозной магистралью и
воздухораспределителем.

55. Упорядоченный список

Указать последовательность разборки деталей механизма сцепления автосцепки

1. болт
2. валик подъёмника
5. подъёмник
4. замкодержатель
3. замок с предохранителем

56. Выбрать правильные ответы

Указать последовательность сборки деталей механизма сцепления автосцепки

5. болт
4. валик подъемника
3. замок с предохранителем
2. замкодержатель
1. подъемник

57. Выбрать правильный ответ

Назначение автоматических тормозов

- включаются и выключаются по специальным программам
- управляются автоматическими устройствами
- сами выбирают режимы работы
- при разрыве поезда затормаживают все разорвавшиеся части без участия машиниста

58. Выбрать правильный ответ

Регулирующая сила, направленная в противоположную сторону движения поезда

- сила тяги

- осевая нагрузка вагона
- тормозная сила
- тормозная тяга

59. Выбрать правильные ответы

Указать тормозные приборы, устанавливаемые на вагоне

- главный резервуар
- запасной резервуар
- авторежим
- кран вспомогательного тормоза

60. Выбрать правильный ответ

Назвать основные элементы цельнокатаного колеса:

- обод, диск, ступица
- диск, шейка, бандаж
- профиль катания, средняя часть, ступица
- гребень, галтель, ступица

3.2. Соответствие между балльной системой и системой оценивания по результатам тестирования устанавливается посредством следующей таблицы:

Объект оценки	Показатели оценивания результатов обучения	Оценка	Уровень результатов обучения
Обучающийся	60 баллов и менее	«Неудовлетворительно»	Низкий уровень
	74 – 61 баллов	«Удовлетворительно»	Пороговый уровень
	84 – 77 баллов	«Хорошо»	Повышенный уровень
	100 – 85 баллов	«Отлично»	Высокий уровень

4. Оценка ответа обучающегося на вопросы зачета

Элементы оценивания	Содержание шкалы оценивания			
	Неудовлетворительно	Удовлетворительно	Хорошо	Отлично
	Не зачтено	Зачтено	Зачтено	Зачтено
Соответствие ответов формулировкам вопросов (заданий)	Полное несоответствие по всем вопросам	Значительные погрешности	Незначительные погрешности	Полное соответствие
Структура, последовательность и логика ответа. Умение четко, понятно, грамотно и свободно излагать свои мысли	Полное несоответствие критерию.	Значительное несоответствие критерию	Незначительное несоответствие критерию	Соответствие критерию при ответе на все вопросы.
Знание нормативных, правовых документов и специальной литературы	Полное незнание нормативной и правовой базы и специальной литературы	Имеют место существенные упущения (незнание большей части из документов и специальной литературы по названию, содержанию и т.д.).	Имеют место несущественные упущения и незнание отдельных (единичных) работ из числа обязательной литературы.	Полное соответствие данному критерию ответов на все вопросы.

<p>Умение увязывать теорию с практикой, в том числе в области профессиональной работы</p>	<p>Умение связать теорию с практикой работы не проявляется.</p>	<p>Умение связать вопросы теории и практики проявляется редко</p>	<p>Умение связать вопросы теории и практики в основном проявляется.</p>	<p>Полное соответствие данному критерию. Способность интегрировать знания и привлекать сведения из различных научных сфер</p>
<p>Качество ответов на дополнительные вопросы</p>	<p>На все дополнительные вопросы преподавателя даны неверные ответы.</p>	<p>Ответы на большую часть дополнительных вопросов преподавателя даны неверно.</p>	<p>1. Даны неполные ответы на дополнительные вопросы преподавателя. 2. Дан один неверный ответ на дополнительные вопросы преподавателя.</p>	<p>Даны верные ответы на все дополнительные вопросы преподавателя</p>