

Документ подписан простой электронной подписью
Информация о владельце:
ФИО: Мелешко Людмила Анатольевна
Должность: Заместитель директора по учебной работе
Дата подписания: 08.11.2023 11:25:41
Уникальный программный ключ:
7f8c45cd3b5599e575ef49afdc475b4579d2cf61

Федеральное государственное бюджетное образовательное учреждение
высшего образования
«Дальневосточный государственный университет путей сообщения»
(ДВГУПС)

Приморский институт железнодорожного транспорта – филиал федерального государственного
бюджетного образовательного учреждения высшего образования
«Дальневосточный государственный университет путей сообщения» в г. Уссурийске
(ПримИЖТ – филиал ДВГУПС в г. Уссурийске)

УТВЕРЖДАЮ

Зам. директора по УР
ПримИЖТ – филиала ДВГУПС в
г. Уссурийске



Мелешко Л.А.

01.06.2023 г.

РАБОЧАЯ ПРОГРАММА

Информатика

для специальности 23.05.05 Системы обеспечения движения поездов

специализация: Телекоммуникационные системы и сети железнодорожного транспорта

Составитель: Ст. преподаватель, Квашко В.В.

Обсуждена на предметно-методической комиссии ФВО

Протокол № 05 от 11.05.2023

Обсуждена на заседании методической комиссии ПримИЖТ

Протокол № 07 от 07.06.2023

г. Уссурийск
2023 г.

Рабочая программа дисциплины Информатика

разработана в соответствии с ФГОС, утвержденным приказом Министерства образования и науки Российской Федерации от 27.03.2018 № 217

Квалификация **инженер путей сообщения**

Форма обучения **заочная**

ОБЪЕМ ДИСЦИПЛИНЫ (МОДУЛЯ) В ЗАЧЕТНЫХ ЕДИНИЦАХ С УКАЗАНИЕМ КОЛИЧЕСТВА АКАДЕМИЧЕСКИХ ЧАСОВ, ВЫДЕЛЕННЫХ НА КОНТАКТНУЮ РАБОТУ ОБУЧАЮЩИХСЯ С ПРЕПОДАВАТЕЛЕМ (ПО ВИДАМ УЧЕБНЫХ ЗАНЯТИЙ) И НА САМОСТОЯТЕЛЬНУЮ РАБОТУ ОБУЧАЮЩИХСЯ

Общая трудоемкость **7 ЗЕТ**

Часов по учебному плану	252	Виды контроля на курсах:
в том числе:		экзамены (курс) 2
контактная работа	20	зачёты (курс) 1
самостоятельная работа	219	контрольных работ 1 курс (1), 2 курс (1)
часов на контроль	13	

Распределение часов дисциплины по семестрам (курсам)

Курс	1		2		Итого	
	УП	РП	УП	РП		
Лекции	4	4	4	4	8	8
Практические	4	4	8	8	12	12
В том числе инт.	4	4	4	4	8	8
Итого ауд.	8	8	12	12	20	20
Контактная работа	8	8	12	12	20	20
Сам. работа	96	96	123	123	219	219
Часы на контроль	4	4	9	9	13	13
Итого	108	108	144	144	252	252

1. АННОТАЦИЯ ДИСЦИПЛИНЫ (МОДУЛЯ)

1.1	Роль информации в современном обществе. Основные понятия информации. Информационные процессы. Количественные и качественные характеристики информации. Кодирование информации. Логические основы ЭВМ. Технические средства реализации информационных процессов. Программные средства реализации информационных процессов. Цифровая грамотность: алгоритмизация и программирование; технология программирования; языки программирования высокого уровня; базы данных; СУБД; база данных как основа информационноуправляющей системы. Модели решения функциональных и вычислительных задач. Локальные и глобальные сети. Основы информационной безопасности: основные понятия; угрозы безопасности; защита информации.
-----	----------------------------------------------------------------------------------------------------------------------------------------------------------------------------------------------------------------------------------------------------------------------------------------------------------------------------------------------------------------------------------------------------------------------------------------------------------------------------------------------------------------------------------------------------------------------------------------------------------------------------------------------------------------------------------------------------------------------

2. МЕСТО ДИСЦИПЛИНЫ (МОДУЛЯ) В СТРУКТУРЕ ОБРАЗОВАТЕЛЬНОЙ ПРОГРАММЫ

Код дисциплины:	Б1.О.06
2.1	Требования к предварительной подготовке обучающегося:
2.1.1	Базовые дисциплины, изучаемые в средней школе.
2.2	Дисциплины и практики, для которых освоение данной дисциплины (модуля) необходимо как предшествующее:
2.2.1	Инженерная и компьютерная графика
2.2.2	Цифровые технологии в профессиональной деятельности

3. ПЕРЕЧЕНЬ ПЛАНИРУЕМЫХ РЕЗУЛЬТАТОВ ОБУЧЕНИЯ ПО ДИСЦИПЛИНЕ (МОДУЛЮ), СООТНЕСЕННЫХ С ПЛАНИРУЕМЫМИ РЕЗУЛЬТАТАМИ ОСВОЕНИЯ ОБРАЗОВАТЕЛЬНОЙ ПРОГРАММЫ

УК-1: Способен осуществлять критический анализ проблемных ситуаций на основе системного подхода, выработать стратегию действий

Знать:

-методы системного и критического анализа; методики разработки стратегии действий для выявления и решения проблемной ситуации

Уметь:

-применять методы системного подхода и критического анализа проблемных ситуаций; разрабатывать стратегию действий, принимать конкретные решения для ее реализации.

Владеть:

-применять методы системного подхода и критического анализа проблемных ситуаций; разрабатывать стратегию действий, принимать конкретные решения для ее реализации.

ОПК-2: Способен понимать принципы работы современных информационных технологий и использовать их для решения задач профессиональной деятельности

Знать:

методы получения новых математических и естественнонаучных знаний, используя современные образовательные и информационные технологии

Уметь:

приобретать новые математические и естественнонаучные знания, используя современные образовательные и информационные технологии

Владеть:

способностью приобретать новые математические и естественнонаучные знания, используя современные образовательные и информационные технологии

4. СОДЕРЖАНИЕ ДИСЦИПЛИНЫ (МОДУЛЯ), СТРУКТУРИРОВАННОЕ ПО ТЕМАМ (РАЗДЕЛАМ) С УКАЗАНИЕМ ОТВЕДЕННОГО НА НИХ КОЛИЧЕСТВА АКАДЕМИЧЕСКИХ ЧАСОВ И ВИДОВ УЧЕБНЫХ ЗАНЯТИЙ

Код занятия	Наименование разделов и тем /вид занятия/	Семестр / Курс	Часов	Компетенции	Литература	Инте ракт.	Примечание
	Раздел 1. Лекции						

1.1	Сообщения, данные, сигнал, атрибутивные свойства информации, показатели качества информации, формы представления информации. Системы передачи информации. Меры и единицы количества и объёма информации Кодирование данных ЭВМ. Позиционные системы счисления. Логические основы ЭВМ. Основные понятия алгебры логики. /Лек/	1	2	УК-1 ОПК-2	Л1.1 Л1.2Л2.1Л3.2 Э1 Э2 Э3 Э4	0	
1.2	История развития ЭВМ. Понятия и основные виды архитектуры ЭВМ. Принципы работы вычислительной системы. Состав и назначение основных элементов ЭВМ, их характеристики. Устройства ввода- вывода данных, их разновидности и основные характеристики. Запоминающие устройства: классификация, принцип работы, основные характеристики /Ср/	1	10	УК-1 ОПК-2	Л1.1 Л1.2Л2.1Л3.2 Э1 Э2 Э3 Э4	0	
1.3	Понятие системного и служебного (сервисного) программного обеспечения: назначение, возможности, структура. Классификация, виды и характеристики программного обеспечения. Системное программное обеспечение. Операционные системы. Файловая структура операционных систем. Операции с файлами. Эволюция и классификация языков программирования. Основные понятия языков программирования. Трансляция, компиляция и интерпретация. Структуры и типы данных языка программирования. /Лек/	1	2	УК-1 ОПК-2	Л1.1 Л1.2Л2.1Л3.2 Э1 Э2 Э3 Э4	2	Лекция вдвоем
1.4	Средства создания презентаций. Основные возможности MS PoverPoint /Ср/	1	10	УК-1 ОПК-2	Л1.1 Л1.2Л2.1Л3.2 Э1 Э2 Э3 Э4	0	Лекция вдвоем
1.5	Основы баз данных и знаний. Основные понятия. Архитектура БД. Этапы проектирования. Объекты БД, характеристики свойств. Назначение и основы использования систем искусственного интеллекта. Базы знаний. Экспертные системы СУБД. Объекты баз данных. Основные операции с данными в СУБД Характеристика БД Access. Типы данных. Access. Запросы. Виды запросов. Создание запросов. Виды форм. Создание форм, отчетов. Характеристика БД Access. Виды форм. Создание форм, отчетов. /Лек/	2	2	УК-1 ОПК-2	Л1.1 Л1.2Л2.1Л3.2 Э1 Э2 Э3 Э4	0	
1.6	Векторный графический редактор MS Visio /Ср/	1	10	УК-1 ОПК-2	Л1.1 Л1.2Л2.1Л3.2 Э1 Э2 Э3 Э4	0	

1.7	Принципы организации и основные топологии сетей ЭВМ. Сетевые технологии обработки данных. Сетевой сервис и сетевые стандарты. Основы компьютерной коммуникации. Принципы организации и основные топологии сетей ЭВМ. Сетевые технологии обработки данных. Сетевой сервис и сетевые стандарты. Основы компьютерной коммуникации /Ср/	1	10	УК-1 ОПК-2	Л1.1 Л1.2Л2.1Л3.2 Э1 Э2 Э3 Э4	0	Лекция вдвоем
1.8	Моделирование как метод познания. Классификация и формы представления моделей. Методы и технологии моделирования. Информационная модель объекта. /Лек/	2	2	УК-1 ОПК-2	Л1.1 Л1.2Л2.1Л3.2 Э1 Э2 Э3 Э4	2	
Раздел 2. Лабораторные работы							
2.1	Перевод целых и дробных чисел из одной системы счисления в другую. Выполнение основных арифметических операций в различных позиционных системах счисления Составление таблицы истинности логического выражения. Построение логических схем. упрощение логических выражений /Ср/	1	2	УК-1 ОПК-2	Л1.1 Л1.2Л2.1Л3.2 Э1 Э2 Э3 Э4	0	Работа в малых группах
2.2	Этапы решения задач на компьютерах. Понятие алгоритма и его свойства. Блок-схема алгоритма. Основные алгоритмические конструкции. Программы линейной структуры. Операторы ветвления. Операторы циклов. Базовые алгоритмы. Понятие о структурном программировании. Модульный принцип программирования. Подпрограммы. Принципы проектирования программ сверху-вниз и снизу-вверх. /Пр/	1	2	УК-1 ОПК-2	Л1.1 Л1.2Л2.1Л3.1 Л3.2 Э1 Э2 Э3 Э4	2	Работа в малых группах
2.3	Технологии обработки текстовой информации. MS Word. Создание, редактирование и форматирование текста. Вставка объектов: рисунков, формул, таблиц. Создание рисунков при помощи панели инструментов Рисование. Создание закладок, сносок, ссылок, списков. Создание оглавлений, указателей. Работа с большими документами. /Ср/	1	10	УК-1 ОПК-2	Л1.1 Л1.2Л2.1Л3.2 Э1 Э2 Э3 Э4	0	Работа в малых группах
2.4	Электронные таблицы. MS Excel. Форматирование и назначение типов данных ячеек. Ввод и редактирование данных в ячейках. Вычисления в электронных таблицах. Вычисления в электронных таблицах. Использование стандартных функций Построение и редактирование графиков и диаграмм. Работа с матрицами /Пр/	1	2	УК-1 ОПК-2	Л1.1 Л1.2Л2.1Л3.2 Э1 Э2 Э3 Э4	0	Работа в малых группах

2.5	Средства электронных презентаций. MS PowerPoint. Создание презентаций. Задание структуры слайда. Добавление и удаление слайдов. Работа с различными режимами презентаций. Применение анимации, вставка рисунков и диаграмм. Дополнительные возможности. /Ср/	1	5	УК-1 ОПК-2	Л1.1 Л1.2Л2.1Л3.2 Э1 Э2 Э3 Э4	0	Работа в малых группах
-----	--------------------------------------------------------------------------------------------------------------------------------------------------------------------------------------------------------------------------------------------------------------	---	---	------------	-------------------------------------	---	------------------------

2.6	Создание базы данных в СУБД Access: создание структуры базы данных, ввод и редактирование данных. Установление связей между таблицами. Простейшие операции поиска и фильтрации данных. Создание запросов. Обработка данных, содержащихся в таблицах. Итоговые запросы. Вывод информации из базы данных. Создание отчетов. Назначение разделов отчета. Работа с формами: создание с помощью Мастера форм, Конструктора. Создание главной кнопочной формы /Ср/	1	10	УК-1 ОПК-2	Л1.1 Л1.2Л2.1Л3.2 Э1 Э2 Э3 Э4	0	Работа в малых группах
2.7	Технологии обработки графической информации. MS Visio. Интерфейс программы, основные возможности. Построение схем. Построение чертежей /Пр/	2	4	ОПК-2	Л1.1 Л1.2Л2.1Л3.2 Э1 Э2 Э3 Э4	2	
2.8	Основы языка гипертекстовой разметки HTML. Создание web- страницы на основе языка HTML. Обзор и сравнительный анализ конструкторов сайтов. Создание Web-сайта с помощью конструктора /Пр/	2	4	УК-1 ОПК-2	Л1.1 Л1.2Л2.1Л3.2 Э1 Э2 Э3 Э4	0	Работа в малых группах
Раздел 3. Самостоятельная работа							
3.1	Подготовка к лекционным занятиям /Ср/	1	2	УК-1 ОПК-2	Л1.1 Л1.2Л2.1Л3.2 Э1 Э2 Э3 Э4	0	
3.2	Подготовка к лабораторным работам /Ср/	1	2	ОПК-2	Л1.1 Л1.2Л2.1Л3.2 Э1 Э2 Э3 Э4	0	
3.3	Выполнение и оформление РГР 1 /Ср/	1	10	УК-1 ОПК-2	Л1.1 Л1.2Л2.1Л3.2 Э1 Э2 Э3 Э4	0	
3.4	Подготовка к лекционным занятиям /Ср/	1	15	УК-1 ОПК-2	Л1.1 Л1.2Л2.1Л3.2 Э1 Э2 Э3 Э4	0	
3.5	Подготовка к лабораторным работам /Ср/	2	40	УК-1 ОПК-2	Л1.1 Л1.2Л2.1Л3.2 Э1 Э2 Э3 Э4	0	
3.6	Подготовка к лекционным занятиям /Ср/	2	11			0	
3.7	Выполнение и оформление РГР 2 /Ср/	2	42	УК-1 ОПК-2	Л1.1 Л1.2Л2.1Л3.2 Э1 Э2 Э3 Э4	0	
3.8	Подготовка к экзамену /Ср/	2	30	УК-1 ОПК-2	Л1.1 Л1.2Л2.1Л3.2 Э1 Э2 Э3 Э4	0	
Раздел 4. Контроль							
4.1	/Зачёт/	1	4	УК-1 ОПК-2	Л1.1 Л1.2Л2.1Л3.2 Э1 Э2 Э3 Э4	0	

4.2	/Экзамен/	2	9	УК-1 ОПК- 2		0	
-----	-----------	---	---	----------------	--	---	--

5. ОЦЕНОЧНЫЕ МАТЕРИАЛЫ ДЛЯ ПРОВЕДЕНИЯ ПРОМЕЖУТОЧНОЙ АТТЕСТАЦИИ

Размещены в приложении

6. УЧЕБНО-МЕТОДИЧЕСКОЕ И ИНФОРМАЦИОННОЕ ОБЕСПЕЧЕНИЕ ДИСЦИПЛИНЫ (МОДУЛЯ)

6.1. Рекомендуемая литература

6.1.1. Перечень основной литературы, необходимой для освоения дисциплины (модуля)

	Авторы, составители	Заглавие	Издательство, год
Л1.1	Макарова Н.В., Волков В. Б.	Информатика: учеб. для вузов	Санкт-Петербург: Питер, 2012,
Л1.2	Грошев А. С.	Информатика	М. Берлин: Директ-Медиа, 2015, http://biblioclub.ru/index.php?page=book&id=428590

6.1.2. Перечень дополнительной литературы, необходимой для освоения дисциплины (модуля)

	Авторы, составители	Заглавие	Издательство, год
Л2.1	Степанов А.Н.	Информатика: Учеб. пособие для вузов	Санкт-Петербург: Питер, 2007,

6.1.3. Перечень учебно-методического обеспечения для самостоятельной работы обучающихся по дисциплине (модулю)

	Авторы, составители	Заглавие	Издательство, год
Л3.1	Светличная Н.П., Рыбкина О.В.	Алгоритмизация и основы программирования на языке TURBO PASCAL 7.0: практикум	Хабаровск: Изд-во ДВГУПС, 2009,
Л3.2	Нестерова Н.С., Ревва Е.С.	Информатика: практикум	Хабаровск: Изд-во ДВГУПС, 2011,

6.2. Перечень ресурсов информационно-телекоммуникационной сети "Интернет", необходимых для освоения дисциплины (модуля)

Э1	Электронно-библиотечная система «Юрайт»	http://biblio-online.ru
Э2	Универсальная библиотека он-лайн	http://tmm-umk/bmstu.ru
Э3	Электронный каталог НТБ	http://lib.festu.ru
Э4	Электронно-библиотечная система «Академия»	http://Academia-moskov.ru

6.3 Перечень информационных технологий, используемых при осуществлении образовательного процесса по дисциплине (модулю), включая перечень программного обеспечения и информационных справочных систем (при необходимости)

6.3.1 Перечень программного обеспечения

Microsoft Windows XP SP3

Microsoft Office Professional 2007

SunRav TestOfficePro

Google Chrome, свободно распространяемое ПО

Pascal ABC, свободно распространяемое ПО

6.3.2 Перечень информационных справочных систем

Гарант

7. ОПИСАНИЕ МАТЕРИАЛЬНО-ТЕХНИЧЕСКОЙ БАЗЫ, НЕОБХОДИМОЙ ДЛЯ ОСУЩЕСТВЛЕНИЯ ОБРАЗОВАТЕЛЬНОГО ПРОЦЕССА ПО ДИСЦИПЛИНЕ (МОДУЛЮ)

Аудитория	Назначение	Оснащение
(ПримИЖТ) Аудитория № 305 для самостоятельной работы обучающихся с выходом в сеть Интернет	Учебная аудитория для проведения лабораторных и практических занятий, групповых и индивидуальных консультаций, текущего контроля и промежуточной аттестации, а также для самостоятельной работы	Доска аудиторная; компьютер - 14 шт. Intel(R) Core(TM)2 Duo CPU E4600 @ 2.40GHz/2GB/160GB/DVD-ROM/; монитор LG L 1954 TQ; компьютер 11 шт. Intel(R) Core(TM)2 Duo CPU E7200 @ 2.53GHz/2GB/250GB/DVD-RW/ ; монитор Acer V193; принтер Canon LBP 800

(ПримИЖТ) Аудитория № 710 Лекционная аудитория	Учебная аудитория для проведения занятий лекционного типа, практических занятий, групповых и индивидуальных консультаций, текущего контроля и промежуточной аттестации, а также для самостоятельной работы	Программное обеспечение: Microsoft Windows XP (Сведения об Open License 44290841);Microsoft Office Professional Plus 2007 (Сведения об Open License 66234276);Kaspersky Endpoint Security 8 (№ лицензии 1356-160615-113525-730-94);Foxit Reader . Доска аудиторная поворотная; компьютер Intel(R) Core(TM)2 Duo
------------------------------------------------------------	------------------------------------------------------------------------------------------------------------------------------------------------------------------------------------------------------------	-----------------------------------------------------------------------------------------------------------------------------------------------------------------------------------------------------------------------------------------------------------------------------------------------------------------------

Аудитория	Назначение	Оснащение
		CPU E4600 @ 2.40GHz/2GB/160Gb/DVD-RW/Монитор Green Wood 15; мультимедиа проектор Epson EB-X18; проекционный экран; плазменная панель Panasonic TH-65PV500R; интерактивная доска Hitachi Star Board; кондиционер колонного типа .

8. МЕТОДИЧЕСКИЕ МАТЕРИАЛЫ ДЛЯ ОБУЧАЮЩИХСЯ ПО ОСВОЕНИЮ ДИСЦИПЛИНЫ (МОДУЛЯ)

- 1) Не пропускать аудиторские занятия.
- 2) Если пропущена лекция, то самостоятельно изучить пропущенные темы и разделы дисциплины по учебной и учебно-методической литературе.
- 3) Если пропущено лабораторное занятие, то самостоятельно выполнить пропущенную лабораторную работу.
- 4) Соблюдать сроки выполнения самостоятельной работы.
- 5) Соблюдать сроки промежуточной аттестации.

Оценочные материалы при формировании рабочих программ дисциплин (модулей)

для специальности 23.05.05 Системы обеспечения движения поездов
специализация: Телекоммуникационные системы и сети железнодорожного

Формируемые компетенции:

1. Описание показателей, критериев и шкал оценивания компетенций.

Показатели и критерии оценивания компетенций

Объект	Уровни сформированности компетенций	Критерий оценивания
Обучающийся	Низкий уровень	Уровень результатов обучения не ниже порогового
	Пороговый уровень	

Шкалы оценивания компетенций при сдаче экзамена или зачета с оценкой

Достигнутый уровень результата	Характеристика уровня сформированности компетенций	Шкала оценивания
		Экзамен или зачет с оценкой
Низкий уровень	Обучающийся: -обнаружил пробелы в знаниях основного учебно-программного материала; -допустил принципиальные ошибки в выполнении заданий, предусмотренных программой; -не может продолжить обучение или приступить к профессиональной деятельности по окончании программы без дополнительных занятий по соответствующей дисциплине.	Неудовлетворительно
Пороговый уровень	Обучающийся: -обнаружил знание основного учебно-программного материала в объёме, необходимом для дальнейшей учебной и предстоящей профессиональной деятельности; -справляется с выполнением заданий, предусмотренных программой;	Удовлетворительно

Повышенный уровень	Обучающийся: - обнаружил полное знание учебно-программного материала; -успешно выполнил задания, предусмотренные программой; -усвоил основную литературу, рекомендованную рабочей программой дисциплины; -показал систематический характер знаний учебно-программного материала; -способен к самостоятельному пополнению знаний по учебно- программному материалу и обновлению в ходе дальнейшей учебной работы и профессиональной деятельности.	Хорошо
-----------------------	-------------------------------------------------------------------------------------------------------------------------------------------------------------------------------------------------------------------------------------------------------------------------------------------------------------------------------------------------------------------------------------------------------------------------------------------------------------------------------------	--------

Высокий уровень	Обучающийся: -обнаружил всесторонние, систематические и глубокие знания учебно-программного материала; -умеет свободно выполнять задания, предусмотренные программой; -ознакомился с дополнительной литературой; -усвоил взаимосвязь основных понятий дисциплин и их значение для приобретения профессии;	Отлично
--------------------	-----------------------------------------------------------------------------------------------------------------------------------------------------------------------------------------------------------------------------------------------------------------------------------------------------------------------------------	---------

Описание шкал оценивания

Планируемый уровень результатов	Содержание шкалы оценивания			
	Неудовлетворительн	Удовлетворительно	Хорошо	Отлично
	Не зачтено	Зачтено	Зачтено	Зачтено
Знать	Неспособность обучающегося самостоятельно продемонстрировать наличие знаний при решении заданий, которые были представлены	Обучающийся способен самостоятельно продемонстриро-вать наличие знаний при решении заданий, которые были представлены	Обучающийся демонстрирует способность к самостоятельному применению знаний при решении заданий,	Обучающийся демонстрирует способность к самостоятельно-му применению знаний в выборе способа решения неизвестных или
Уметь	Отсутствие у обучающегося самостоятельности в применении умений по использованию методов освоения учебной дисциплины.	Обучающийся демонстрирует самостоятельность в применении умений решения учебных заданий в полном соответствии с образцом, данным преподавателем.	Обучающийся продемонстрирует самостоятельное применение умений решения заданий, аналогичных тем, которые представлял преподаватель,	Обучающийся демонстрирует самостоятельное применение умений решения неизвестных или нестандартных заданий и при консультативной поддержке преподавателя в

Владеть	Неспособность самостоятельно проявить навык решения поставленной задачи по стандартному образцу повторно.	Обучающийся демонстрирует самостоятельность в применении навыка по заданиям, решение которых было показано преподавателем.	Обучающийся демонстрирует самостоятельное применение навыка решения заданий, аналогичных тем, которые представлял преподаватель,	Обучающийся демонстрирует самостоятельное применение навыка решения неизвестных или нестандартных заданий и при консультативной поддержке
---------	-----------------------------------------------------------------------------------------------------------	----------------------------------------------------------------------------------------------------------------------------	----------------------------------------------------------------------------------------------------------------------------------	-------------------------------------------------------------------------------------------------------------------------------------------

2. Перечень вопросов и задач к экзаменам, зачетам, курсовому проектированию, лабораторным занятиям. Образец экзаменационного билета

В приложении

3. Тестовые задания. Оценка по результатам тестирования.

В приложении

Полный комплект тестовых заданий в корпоративной тестовой оболочке АСТ размещен на сервере УИТ ДВГУПС, а также на сайте Университета в разделе СДО ДВГУПС (образовательная

Соответствие между бальной системой и системой оценивания по результатам тестирования устанавливается посредством следующей таблицы:

Объект	Показатели оценивания	Оценка	Уровень
Обучающийся	60 баллов и менее	«Неудовлетворительно»	Низкий уровень
	74 – 61 баллов	«Удовлетворительно»	Пороговый уровень
	84 – 75 баллов	«Хорошо»	Повышенный уровень
	100 – 85 баллов	«Отлично»	Высокий уровень

4. Оценка ответа обучающегося на вопросы, задачу (задание) экзаменационного билета, зачета, курсового проектирования.

Оценка ответа обучающегося на вопросы, задачу (задание) экзаменационного билета,

Элементы оценивания	Содержание шкалы оценивания			
	Неудовлетворительн	Удовлетворитель	Хорошо	Отлично
	Не зачтено	Зачтено	Зачтено	Зачтено
Соответствие ответов формулировкам вопросов (заданий)	Полное несоответствие по всем вопросам.	Значительные погрешности.	Незначительные погрешности.	Полное соответствие.
Структура, последовательность и логика ответа. Умение четко,	Полное несоответствие критерию.	Значительное несоответствие критерию.	Незначительное несоответствие критерию.	Соответствие критерию при ответе на все вопросы.
Знание нормативных, правовых документов и специальной литературы	Полное незнание нормативной и правовой базы и специальной литературы	Имеют место существенные упущения (незнание большей части из документов и специальной литературы по	Имеют место несущественные упущения и незнание отдельных (единичных) работ из числа обязательной	Полное соответствие данному критерию ответов на все вопросы.
Умение увязывать теорию с практикой, в том числе в области профессиональной	Умение связать теорию с практикой работы не проявляется.	Умение связать вопросы теории и практики проявляется редко.	Умение связать вопросы теории и практики в основном проявляется.	Полное соответствие данному критерию. Способность интегрировать знания и

Качество ответов на дополнительные вопросы	На все дополнительные вопросы преподавателя даны неверные ответы.	Ответы на большую часть дополнительных вопросов преподавателя даны неверно.	. Даны неполные ответы на дополнительные вопросы преподавателя. 2. Дан один неверный ответ на	Даны верные ответы на все дополнительные вопросы преподавателя.
--------------------------------------------	-------------------------------------------------------------------	-----------------------------------------------------------------------------	--------------------------------------------------------------------------------------------------	-----------------------------------------------------------------

Примечание: итоговая оценка формируется как средняя арифметическая результатов элементов оценивания.

ОЦЕНОЧНЫЕ МАТЕРИАЛЫ

Перечень компетенций с указанием этапов их формирования в процессе освоения образовательной программы и описание показателей и критериев оценивания компетенций на различных этапах их формирования, описание шкал оценивания

Перечень компетенций и этапы их формирования в процессе освоения образовательной	Описание показателей и критериев оценивания компетенций на различных этапах их формирования, описание шкал оценивания	в зад не
----------------------------------------------------------------------------------	-----------------------------------------------------------------------------------------------------------------------	----------

программы					он уме
Компе-те нция	Этап	Показатель оценивания	Критерий оценивания	Шкала оценивания	д хар ф к про об
ОПК-4 способностью понимать сущность и значение информации в развитии современного информационного общества, сознавать опасности и угрозы, возникающие в этом процессе, соблюдать основные требования информационной безопасности, в том числе защиты государственной тайны и коммерческих интересов	1 уровень	<p>Знать. Комплекс программных средств, обеспечивающих автоматизированный прием, обработку информации</p> <p>Уметь. Использовать программное обеспечение, используемое для трансляции информации в образовательном процессе</p> <p>Владеть. Навыками грамотного и эффективного использования и защиты программного обеспечения</p>	<p>Уровень усвоения материала, предусмотренного программой курса (высокий, хороший, достаточный, материал не освоен).</p> <p>Уровень раскрытия причинно-следственных связей (высокий, достаточный, высокий, низкий, отсутствует).</p> <p>Качество ответа (логичность, убежденность, общая эрудиция) (на высоком уровне, а достаточно высоком уровне, на низком уровне, ответ нелогичен или</p>	<p>Отлично:</p> <p>1. Уровень усвоения материала, предусмотренного программой курса - высокий</p> <p>2. Уровень раскрытия причинно-следственных связей – высокий.</p> <p>3. Качество ответа (логичность, убежденность, общая эрудиция) – на высоком уровне.</p> <p>Хорошо:</p> <p>1. Уровень усвоения материала, предусмотренного программой курса – на хорошем уровне.</p> <p>2. Уровень раскрытия причинно-следственных связей – достаточно высокий.</p> <p>3. Качество ответа (логичность, убежденность, общая эрудиция) – на достаточно высоком</p>	Конт вопр прак заня
	2 уровень	<p>Знать. Стандарты инфокоммуникационных систем</p> <p>Уметь. Принимать решения по защите информации и государственной тайны</p> <p>Владеть. методами прогнозирования чрезвычайных ситуаций и разработки моделей защиты от их последствий</p>			Зад само рабо вып
	3 уровень	<p>Знать. Теоретические основы архитектурной и системотехнической организации информационных систем</p> <p>Уметь. Пользоваться отличительными особенностями информационного общества</p> <p>Владеть. Навыками идентификации негативных воздействий от</p>			Тес для атте

		информационных угроз	отсутствует)	уровне Удовлетворительно: 1. Уровень усвоения материала, предусмотренного программой курса – на достаточном уровне. 2. Уровень раскрытия причинно-следственных связей – низкий.	
ОПК -5. владением основными методами, способами и средствами получения, хранения и переработки информации, навыками работы с компьютером как средством управления информацией и автоматизированными системами управления базами данных	1 уровень	Знать. Комплекс программных средств, обеспечивающих автоматизированный прием, обработку, корректировку и передачу собираемой информации Уметь. Выделить существенную информацию Владеть. Навыками сбора доступной информации	Уровень усвоения материала, предусмотренного программой курса (высокий, хороший, достаточный, материал не освоен).	3. Качество ответа (логичность, убежденность, общая эрудиция) – логика ответа соблюдена, убежденность в правильности ответа – низкая	Контрвопросы практические занятия
	2 уровень	Знать. Основы современных технологий сбора, обработки и представления информации Уметь. Представить существенную информацию в виде, наиболее удобном для восприятия человеком Владеть. Разными способами сбора, обработки и представления информации	Уровень раскрытия причинно-следственных связей (высокий, достаточно высокий, низкий, отсутствует). Качество ответа (логичность, убежденность, общая эрудиция) (на высоком уровне, а достаточно высоком уровне, на низком уровне, ответ нелогичен или	Неудовлетворительно: 1. Уровень усвоения материала, предусмотренного программой курса – материал не освоен. 2. Уровень раскрытия причинно-следственных связей – отсутствует.	Задачи самостоятельной работы выпускника
	3 уровень	Знать. Виды производства информационных систем и сетей, технологий и средств их обеспечения Уметь. Применить современные информационные и коммуникационные технологии Владеть. Современными информационными и коммуникационными технологиями	Качество ответа (логичность, убежденность, общая эрудиция) (на высоком уровне, а достаточно высоком уровне, на низком уровне, ответ нелогичен или	3. Качество ответа (логичность, убежденность, общая эрудиция) – ответ нелогичен, либо ответ отсутствует"	Тесты для аттестации

			отсутствует)		
--	--	--	--------------	--	--

Типовые контрольные задания или иные материалы, необходимые для оценки знаний, умений, навыков и (или) опыта деятельности, характеризующих этапы формирования компетенций в процессе освоения образовательной программы

1. Примерный перечень контрольных вопросов по темам следующих практических и лабораторных работ занятий

ПРАКТИЧЕСКИЕ ЗАНЯТИЯ (1 СЕМЕСТР) ОПК-2

Практическое занятие 1. Перевод целых и дробных чисел из одной системы счисления в другую.

1. Какие системы счисления называют позиционными, а какие — непозиционными?
2. Что называется основанием системы счисления?
3. Почему для вычислительной техники особенно важна система счисления по основанию 2?
4. Почему произошел переход от двоичных к шестнадцатеричным обозначениям в архитектуре ЭВМ?
5. Какие способы перевода целых десятичных чисел в двоичные и обратно Вы знаете?
6. Как переводить целые числа из двоичного представления в восьмеричное и шестнадцатеричное представления и обратно?
7. Какие символы используются для записи чисел в двоичной системе счисления, восьмеричной, шестнадцатеричной?

Практическое занятие 2. Выполнение основных арифметических операций в различных позиционных системах счисления

1. Каковы правила выполнения арифметических операций над числами в двоичном представлении?
2. Чему равны веса разрядов справа от точки, разделяющей целую и дробную части, в двоичной системе счисления (восьмеричной, шестнадцатеричной)?
3. Как представляются в вычислительной технике действительные числа (числа с плавающей запятой)?
4. Чему равны веса разрядов слева от точки, разделяющей целую и дробную части, в двоичной системе счисления (восьмеричной, шестнадцатеричной)?
5. Какое двоичное представление отрицательных целых чисел используется в вычислительной технике?

Практическое занятие 3. Составление таблицы истинности логического выражения.

1. Назовите основные логические операции и приведите их таблицы истинности.
2. Что такое логическое выражение?
3. Каков порядок выполнения операций при вычислении значения логического выражения?
4. Приведите примеры логических выражений и вычисления их значений.

Практическое занятие 4. Построение логических схем упрощение логических выражений

1. Назовите элементарные логические элементы и приведите их обозначения на схемах.
2. Изобразите электрические схемы, реализующие элементарные логические элементы.
3. Приведите примеры построения схем на логических элементах на основе логического выражения.
4. Приведите примеры построения логических выражений по заданным логическим схемам.

Практическое занятие 5. Turbo Pascal. Среда Turbo Pascal.

1. Каково происхождение слова «алгоритм»?
2. Приведите определение алгоритма.
3. Приведите примеры вычислительных алгоритмов, алгоритмов обработки информации и алгоритмов, не направленных на обработку информации.
4. Что такое исполнитель? Приведите примеры.
5. Из каких элементов состоят алгоритмы?
6. Охарактеризуйте способы представления алгоритмов.
7. Какова роль языка в представлении алгоритмов? Что называют «алгоритмическим языком»?

Практическое занятие 6. Turbo Pascal. Линейные программы. Структура программы. Организация ввода/вывода, присваивания; описание переменных, констант, меток, переменных

1. Каковы основные алгоритмические конструкции?
2. Какие элементы графических схем представления алгоритмов используются для отображения основных алгоритмических конструкций?
3. Каковы основные конструкции алгоритмического языка?
4. Языки программирования: понятие и классификация.
5. Краткая характеристика алгоритмического языка Паскаль.
6. Символы алгоритмического языка Паскаль.
7. Константы в алгоритмическом языке Паскаль.
8. Переменные в алгоритмическом языке Паскаль.

Практическое занятие 7. Turbo Pascal. Разветвленные программы. Оператор безусловного перехода GOTO. Условный оператор IF–THEN–ELSE. Оператор выбора CASE

1. Стандартные функции алгоритмического языка Паскаль.
2. Запись арифметических выражений в алгоритмическом языке Паскаль.
3. Оператор присваивания в алгоритмическом языке Паскаль.
4. Оператор ввода в алгоритмическом языке Паскаль.
5. Оператор вывода в алгоритмическом языке Паскаль.
6. Оператор безусловного перехода в алгоритмическом языке Паскаль.
7. Оператор условного перехода в алгоритмическом языке Паскаль.

Практическое занятие 8. Turbo Pascal. Организация циклических вычислительных процессов. Работа с массивами.

1. В чем состоит свойство дискретности алгоритма?
2. В чем состоит свойство детерминированности (определенности) алгоритма? Можно ли говорить о детерминированности алгоритмов, использующих случайные числа?
3. Что означает свойство направленности (результативности) алгоритма? Можно ли считать алгоритмами процедуры, подразумевающие обработку бесконечных последовательностей чисел?
4. В чем состоит свойство элементарности (локальности) шагов алгоритма?
5. Что означает «массовость алгоритма»? Операторы цикла в алгоритмическом языке Паскаль
6. Оператор описания массивов в алгоритмическом языке Паскаль
7. Массивы в алгоритмическом языке Паскаль.

Практическое занятие 9. MS Word. Создание, редактирование и форматирование текста.

1. Назовите основные атрибуты шрифта.
2. Назовите основные атрибуты абзаца.
3. Как скопировать блок текста?
4. Какие основные пункты меню используются для форматирования текста и абзаца?
5. Как создать новый стиль?
6. В каком формате сохраняется файл в MS Word и для чего нужна конвертация файла?

7. Какие существуют режимы для работы с документом?
8. Какие существуют способы выделения текста?
9. Для чего нужен буфер обмена, опишите его работу?
10. Для чего нужна команда Автозамена?

Практическое занятие 10 MS Word. Вставка объектов: рисунков, формул, таблиц. Создание рисунков при помощи панели инструментов Рисование.

1. Каким образом можно проверить орфографию в тексте?
2. Как можно изменить тип шрифта?
3. Как задать новый междустрочный интервал?
4. . Расскажите про работу функции «Формат по образцу».
5. Как создать многоуровневый список?
6. Как разбить текст на несколько колонок?
7. Что такое экспресс-стили?
8. Как создать новый экспресс-стиль?
9. Как можно редактировать «Тему документа»?
10. Как создать Подложку документа и для чего она нужна?

Практическое занятие 11. MS Word. Создание закладок, сносок, ссылок, списков. Создание оглавлений, указателей.

1. Для чего нужна опция Разрыв страницы?
2. Как задать обтекание текстом графических объектов?
3. Для чего предназначены и как можно создать сноски в документе?
4. Как создать перекрестную ссылку и оглавление?
5. Что такое библиографический список и предметный указатель?
6. Для чего предназначены закладки?
7. Опишите работу с гиперссылками.
8. Какими инструментами осуществляется рецензирование документов?
9. Как создать, удалить примечание?
10. Для чего предназначена опция Сравнить документы?
11. Вставка экспресс-таблицы

Практическое занятие 12. MS Word. Работа с большими документами.

1. Как можно ограничить редактирование документа другим пользователем?
2. Для чего используются рассылки?
3. Какими способами можно создать таблицу?
4. Как превратить текст в таблицу?
5. Какими способами можно выделить ячейки в таблице? Рис
6. Адресация ячеек таблицы Рис. 6.14.
7. Окно ввода формулы в таблицу 55
8. Как изменить свойства таблицы?
9. Как отсортировать данные в таблице?
10. Как задать формулу в таблице?

Практическое занятие 13. MS Excel. Форматирование и назначение типов данных ячеек. Ввод и редактирование данных в ячейках. Вычисления в электронных таблицах.

1. Что представляет собой электронная таблица?
2. Как формируется адрес ячейки?
3. Что называется диапазоном ячеек? Как он задается?
4. Чем различаются относительная и абсолютная ссылки?
5. Что означают частичная и полная относительная ссылки?
6. Какие типы данных встречаются в электронных таблицах?
7. Что такое электронная таблица?
8. Что такое электронный процессор?
9. Какие структурные элементы содержит электронная таблица?

10. Как задается адрес ячейки, адрес диапазона ячеек?

Практическое занятие 14. MS Excel. Вычисления в электронных таблицах. Использование стандартных функций

1. С какими типами данных работает MS EXCEL?
2. Какой символ нужно нажать в MS EXCEL, чтобы начать ввод формул?
3. Что может быть аргументом функции MS EXCEL?
4. Каким способом можно вызвать список категорий функций MS EXCEL?

Практическое занятие 15. MS Excel. Построение и редактирование графиков и диаграмм.

1. Какие типы диаграмм позволяет использовать MS EXCEL?
2. Из каких объектов состоит диаграмма в MS EXCEL?
3. Что является исходными данными для диаграмм в MS EXCEL?
4. Позволяет ли MS EXCEL строить трехмерные поверхности?
5. Что означает сообщение об ошибке ##### в ячейке MS EXCEL?
6. Что означает сообщение об ошибке #ДЕЛ/0! в ячейке MS EXCEL?
7. Что означает сообщение об ошибке #Н/Д! в ячейке MS EXCEL?
8. Что означает сообщение об ошибке #ИМЯ? в ячейке MS EXCEL?
9. Что означает сообщение об ошибке #ПУСТО! в ячейке MS EXCEL?
10. Что означает сообщение об ошибке #ЧИСЛО! в ячейке MS EXCEL?
11. Что означает сообщение об ошибке #ССЫЛКА! в ячейке MS EXCEL?

Практическое занятие 16. MS Excel. Сортировка и фильтрация.

1. Как осуществить сортировку данных в MS EXCEL?
2. Можно ли сортировать данные в MS EXCEL по нескольким столбцам?
3. Для чего служит фильтр в MS EXCEL?
4. Как задать фильтр в MS EXCEL?
5. Сколько параметров можно указать при фильтрации в MS EXCEL?
6. Для чего нужен расширенный фильтр?

ЛАБОРАТОРНЫЕ РАБОТЫ (2 семестр) ОПК-2

Лабораторная работа 1. MS PowerPoint. Создание презентаций. Задание структуры слайда. Добавление и удаление слайдов. Работа с различными режимами презентаций.

1. Что такое компьютерная презентация?
2. С каким расширением по умолчанию сохраняется файл презентации в MS Power Point?
3. Какая информация выводится в строке состояния?
4. Где располагается и как настраивается панель быстрого доступа в окне MS Power Point?
5. Что такое слайд? Из чего он состоит?
6. Каким образом можно создать новую презентацию?
7. Что такое шаблон презентации?
8. Что такое тема оформления
9. Как добавить новый слайд в презентацию?
10. Как удалить слайд?
11. Как изменить порядок слайдов в презентации?
12. Как изменить фон и цвета на слайде?
13. Как изменить разметку слайда?
14. Какие существуют режимы просмотра презентации?
15. Как включить режим полноэкранного просмотра презентации?

Лабораторная работа 2. MS PowerPoint. Применение анимации, вставка рисунков и диаграмм.

1. Как добавить на слайд картинку?
2. Что такое рисунки Smart Art?
3. Как добавить на слайд диаграмму?
4. Как добавить на слайд таблицу?
5. Как добавить на слайд текстовую надпись?
6. Как изменить маркировку пунктов списка на слайде?
7. Как изменить шрифт для текста на слайде?
8. Как изменить положение текстовой надписи на слайде?
9. Для чего нужен режим «Сортировщик слайдов»?

Лабораторная работа 3. MS PowerPoint. Дополнительные возможности.

1. Как настроить анимацию объектов на слайде?
2. Какие параметры эффектов анимации можно изменять при их настройке?
3. Как добиться постепенного появления на экране рисунка Smart Art?
4. Как настроить автоматическую смену слайдов во время полноэкранный демонстрации презентации?
5. Как установить анимацию для смены слайдов при демонстрации презентации?
6. Что такое репетиция просмотра презентации?
7. С какого слайда может начинаться показ презентации?
8. Что такое произвольный показ и как его создать?
9. Какие действия можно настроить для объектов на слайдах?
10. Как создаются управляющие кнопки? Для чего их можно использовать?

Лабораторная работа 4. Создание базы данных в СУБД Access: создание структуры базы данных, ввод и редактирование данных. Установление связей между таблицами

1. Опишите возможности СУБД MS Access.
2. Какие объекты входят в состав файла базы данных MS Access?
3. Какие ограничения на имена полей, элементов управления и объектов действуют в MS Access?
4. Чем отличаются режимы работы с объектами базы данных в MS Access: оперативный режим, режим конструктора?
5. Опишите, какие типы данных могут иметь поля в MS Access. Каков их предельный размер?

Лабораторная работа 5. Access. Простейшие операции поиска и фильтрации данных

1. С какой целью выполняется проектирование базы данных и в чем оно заключается?
2. Какие операции с данными в таблице базы данных вы знаете?
3. Каково назначение сортировки данных в таблице?
4. Какие бывают виды сортировки?
5. Что такое фильтр?
6. Каковы особенности расширенного фильтра?

Лабораторная работа 6. Access. Создание запросов. Обработка данных, содержащихся в таблицах. Итоговые запросы

1. Что такое запрос?
2. Каково отличие запроса-выборки и запроса с параметром?
3. Какими способами можно создать запрос?
4. Опишите назначение языка SQL.
5. Для чего предназначены страницы доступа к данным?
6. Какие компоненты имеет страница доступа к данным?

Лабораторная работа 7. Access. Вывод информации из базы данных. Создание отчетов. Назначение разделов отчета

1. Для чего нужен отчет?
2. Какие сведения отображаются в отчете?
3. Какова структура отчета?

4. Какими способами можно создать отчет?

Лабораторная работа 8. Работа с формами: создание с помощью Мастера форм, Конструктора

1. Зачем в базах данных используются формы?
2. Какие разделы имеются в форме и зачем они предназначены?
3. Какими способами можно создать форму?
4. Какие элементы управления могут иметь объекты базы данных: форма, отчет, страница доступа к данным?

Лабораторная работа 9. Access. Создание главной кнопочной формы

1. Какие средства используются в Access для целей автоматизации операций с объектами баз данных?
2. Чем они отличаются?
3. Как можно автоматически выполнить макрокоманду или набор макрокоманд при открытии базы данных?
4. Зачем устанавливается связь между таблицами?
5. Какие типы связей между таблицами возможны?
6. Зачем для связанных таблиц используется механизм поддержки целостности данных?
7. В чем заключается его действие?
8. Какие возможности предоставляются пользователю для изменения настроек и параметров СУБД Access?

Лабораторная работа 10. MS Visio . Интерфейс программы, основные возможности

1. Какой нормативный документ содержит правила оформления схем алгоритмов?
2. Какие существуют основные группы графических форматов?
3. Какие средства контроля за размерами элементов предусмотрены Visio ?
4. Какие средства выравнивания и распределения элементов применяются в Visio ?
5. Как добавить текст в диаграмме Visio ?
6. Как осуществляется экспорт фрагментов диаграмм Visio в текстовый редактор?
7. Основные возможности и назначение Visio
8. Как осуществляется запуск программы Visio?
9. Перечислите основные элементы и опции Visio, поясните их месторасположение в главном окне
10. Каково назначение линеек и сетки в рабочей области проекта

Лабораторная работа 11. MS Visio . Построение схем

1. На чем основываются механизмы рисования и редактирования рисунков в Visio?
2. Что такой шейп? Какова роль шейпов при выполнении рисунков и схем в Visio?
3. Что понимается под интеллектуальностью шейпов?
4. Где можно просмотреть все элементы, используемые в рисунке?

Лабораторная работа 12. MS Visio . Построение чертежей

1. Какие инструменты используются для работы с текстами, размещаемыми на рисунке?
2. Как можно просмотреть и подключить элементы для чертежей?
3. Как рассчитать число организаторов горизонтальной подсистемы?

Лабораторная работа 13. Основы языка гипертекстовой разметки HTML

1. Какие сети называют глобальными?
2. Какова структура сети Internet?
3. Что такое протокол? Какова роль стандартизации протоколов для создания сети Internet?
4. Что такое HTML?
5. Приведите примеры основных тегов HTML.

Лабораторная работа 14. Создание web- страницы на основе языка HTML

1. Что такое WWW ?
2. Что называется браузером (программой-просмотрщиком)?
3. Охарактеризуйте наиболее распространенные просмотрщики.
4. Охарактеризуйте протокол HTTP.
5. Как определяется гипертекстовая ссылка с помощью HTML?

Лабораторная работа 15. Обзор и сравнительный анализ конструкторов сайтов

1. Какие графические форматы используются при оформлении Web-страниц?
2. Охарактеризуйте распространенные средства разработки Web-страниц.
3. Как обеспечивается интерактивное взаимодействие пользователя с Web- сайтом?
4. Приведите примеры конструкторов сайтов

Лабораторная работа 16. Создание Web-сайта с помощью конструктора

1. Охарактеризуйте плюсы и минусы конструкторов сайтов
2. Опишите процесс создания многостраничного сайта в выбранном конструкторе
3. Опишите процесс вставки видео и графики в выбранном конструкторе
4. Опишите процесс вставки гиперссылки в выбранном конструкторе

Критерии выставления оценки студенту за контрольные вопросы к практическим занятиям по дисциплине «Информатика»

Критерии оценки	Результаты текущей и промежуточной аттестации	Критерии оценки	Уровень сформированности компетенций	Результат , %
-----------------	-----------------------------------------------	-----------------	--------------------------------------	---------------

<p>Обучающийся:</p> <ul style="list-style-type: none"> - обнаружил всесторонние, систематические и глубокие знания учебно-программного материала; - допустил небольшие упущения в ответах на вопросы, существенным образом не снижающие их качество; - допустил существенное упущение в ответе на один из вопросов, которое за тем было устранено студентом с помощью уточняющих вопросов; - допустил существенное упущение в ответах на вопросы, часть из которых была устранена студентом с помощью уточняющих вопросов 	Зачтено	Отлично	<p>Обучающийся:</p> <ul style="list-style-type: none"> - обнаружил всесторонние, систематические и глубокие знания учебно-программного материала; - умеет свободно выполнять задания, предусмотренные программой; - усвоил основную литературу, рекомендованную рабочей программой дисциплины; - ознакомился с дополнительной литературой; - усвоил взаимосвязь основных понятий дисциплин и их значение для приобретаемой профессии; - проявил творческие способности в понимании материала курса. 	3 уровень	90 - 100
		Хорошо	<p>Обучающийся:</p> <ul style="list-style-type: none"> - обнаружил полное знание учебно-программного материала; - успешно выполнил предусмотренные программой задания; - усвоил основную литературу, рекомендованную рабочей программой дисциплины; - показал систематический характер знаний по учебной дисциплине; - способен к самостоятельному пополнению знаний по учебной дисциплине и обновлению в ходе дальнейшей учебной работы и профессиональной деятельности. 	2 уровень	75 - 89

		Удовлетворительно	<p>Обучающийся:</p> <ul style="list-style-type: none"> - обнаружил знания основного учебно-программного материала в объеме, необходимом для дальнейшей учебной и предстоящей профессиональной деятельности; - справляется с выполнением заданий, предусмотренных программой; - знаком с основной литературой, рекомендованной рабочей программой дисциплины; - допустил неточности в ответе и при выполнении практических заданий, но обладает необходимыми знаниями для их устранения под руководством преподавателя. 	1 уровень	60 - 74
<p>Обучающийся:</p> <ul style="list-style-type: none"> - допустил существенные упущения при ответах на все вопросы преподавателя; - обнаружил пробелы более чем 50% в знаниях основного учебно-программного материала 	Не зачтено	Неудовлетворительно	<p>Обучающийся:</p> <ul style="list-style-type: none"> - обнаружил пробелы в знаниях основного учебно-программного материала; - допустил принципиальные ошибки в выполнении предусмотренных программой заданий; - не может продолжить обучение или приступить к профессиональной деятельности по окончании университета. 	Не сформированы	Менее 60

2. Задания для самостоятельной работы по темам дисциплины

РГР 1 - СИСТЕМЫ СЧИСЛЕНИЯ: ПЕРЕВОД ЧИСЕЛ ИЗ ОДНОЙ СИСТЕМЫ СЧИСЛЕНИЯ В ДРУГУЮ, ВЫПОЛНЕНИЕ АРИФМЕТИЧЕСКИХ ОПЕРАЦИЙ НАД ЧИСЛАМИ. ОПК-2

Расчетно-графическая работа выполняется в отдельной тетради. Вариант – порядковый номер в списке студентов группы в журнале преподавателя.

Задание 1:

1. Перевести данное число из десятичной системы счисления в двоичную, восьмеричную и шестнадцатеричную системы счисления (четыре знака после запятой).
2. Перевести данное число в десятичную систему счисления.
3. Сложить числа.
4. Выполнить вычитание в прямом, обратном и дополнительных кодах.

Примечание. В задании 3 проверять правильность вычислений переводом исходных данных и результатов в десятичную систему счисления.

Варианты задания

Вариант 1

1. а) $860_{(10)}$; б) $785_{(10)}$; в) $149,375_{(10)}$; г) $953,25_{(10)}$; д) $228,79_{(10)}$.
2. а) $1001010_{(2)}$; б) $1100111_{(2)}$; в) $110101101,00011_{(2)}$; г) $111111100,0001_{(2)}$; д) $775,11_{(8)}$; е) $294,3_{(16)}$.
3. а) $1101100000_{(2)} + 10110110_{(2)}$; б) $101110111_{(2)} + 1000100001_{(2)}$;
в) $1001000111,01_{(2)} + 100001101,101_{(2)}$; г) $271,34_{(8)} + 1566,2_{(8)}$; д) $65,2_{(16)} + 3CA,8_{(16)}$.
4. $0,1011001001_{(2)} - 0,1000111011_{(2)}$.

Вариант 2

1. а) $250_{(10)}$; б) $757_{(10)}$; в) $711,25_{(10)}$; г) $914,625_{(10)}$; д) $261,78_{(10)}$.
2. а) $1111000_{(2)}$; б) $1111000000_{(2)}$; в) $111101100,01101_{(2)}$; г) $100111100,1101_{(2)}$; д) $1233,5_{(8)}$; е) $2B3,F4_{(16)}$.
3. а) $1010101_{(2)} + 10000101_{(2)}$; б) $1111011101_{(2)} + 101101000_{(2)}$;
в) $100100111,001_{(2)} + 100111010,101_{(2)}$; г) $607,54_{(8)} + 1620,2_{(8)}$; д) $3BF,A_{(16)} + 313,A_{(16)}$.
4. $0,1001000011_{(2)} - 0,10110111_{(2)}$.

Вариант 3

1. а) $759_{(10)}$; б) $265_{(10)}$; в) $79,4375_{(10)}$; г) $360,25_{(10)}$; д) $240,25_{(10)}$.
2. а) $1001101_{(2)}$; б) $10001000_{(2)}$; в) $100111001,01_{(2)}$; г) $1111010000,001_{(2)}$; д) $1461,15_{(8)}$; е) $9D,A_{(16)}$.
3. а) $100101011_{(2)} + 111010011_{(2)}$; б) $1001101110_{(2)} + 1101100111_{(2)}$;
в) $1010000100,1_{(2)} + 11011110,001_{(2)}$; г) $674,34_{(8)} + 1205,2_{(8)}$; д) $2FE,6_{(16)} + 3B,4_{(16)}$.
4. $0,1100110010_{(2)} - 0,1001101101_{(2)}$.

Вариант 4

1. а) $216_{(10)}$; б) $336_{(10)}$; в) $741,125_{(10)}$; г) $712,375_{(10)}$; д) $184,14_{(10)}$.
2. а) $1100000110_{(2)}$; б) $1100010_{(2)}$; в) $1011010,001_{(2)}$; г) $1010100010,001_{(2)}$; д) $1537,22_{(8)}$; е) $2D9,8_{(16)}$.
3. а) $101111111_{(2)} + 1101110011_{(2)}$; б) $10111110_{(2)} + 100011100_{(2)}$;
в) $1101100011,0111_{(2)} + 1100011,01_{(2)}$; г) $666,2_{(8)} + 1234,24_{(8)}$; д) $346,4_{(16)} + 3F2,6_{(16)}$.
4. $0,1010101101_{(2)} - 0,110011110_{(2)}$.

Вариант 5

1. а) $530_{(10)}$; б) $265_{(10)}$; в) $597,25_{(10)}$; г) $300,375_{(10)}$; д) $75,57_{(10)}$.
2. а) $101000111_{(2)}$; б) $110001001_{(2)}$; в) $1001101010,01_{(2)}$; г) $1011110100,01_{(2)}$; д) $1317,75_{(8)}$; е) $2F4,0C_{(16)}$.
3. а) $1100011010_{(2)} + 11101100_{(2)}$; б) $10111010_{(2)} + 1010110100_{(2)}$;
в) $1000110111,011_{(2)} + 1110001111,001_{(2)}$; г) $1745,5_{(8)} + 1473,2_{(8)}$; д) $24D,5_{(16)} + 141,4_{(16)}$.
4. $0,1100101010_{(2)} - 0,110110010_{(2)}$.

Вариант 6

1. а) $945_{(10)}$; б) $85_{(10)}$; в) $444,125_{(10)}$; г) $989,375_{(10)}$; д) $237,73_{(10)}$.
2. а) $110001111_{(2)}$; б) $111010001_{(2)}$; в) $100110101,1001_{(2)}$; г) $1000010,01011_{(2)}$; д) $176,5_{(8)}$; е) $3D2,04_{(16)}$.
3. а) $1000011101_{(2)} + 101000010_{(2)}$; б) $100000001_{(2)} + 1000101001_{(2)}$;
в) $101111011,01_{(2)} + 1000100,101_{(2)}$; г) $1532,14_{(8)} + 730,16_{(8)}$; д) $BB,4_{(16)} + 2F0,6_{(16)}$.
4. $0,1000101110_{(2)} - 0,1111111_{(2)}$.

Вариант 7

1. а) $287_{(10)}$; б) $220_{(10)}$; в) $332,1875_{(10)}$; г) $652,625_{(10)}$; д) $315,21_{(10)}$.
2. а) $10101000_{(2)}$; б) $1101100_{(2)}$; в) $10000010000,01001_{(2)}$; г) $1110010100,001_{(2)}$; д) $1714,2_{(8)}$; е) $DD,3_{(16)}$.

3. а) $1100110_{(2)}+1011000110_{(2)}$; б) $1000110_{(2)}+1001101111_{(2)}$;
 в) $101001100,101_{(2)}+1001001100,01_{(2)}$; г) $275,2_{(8)}+724,2_{(8)}$; д) $165,6_{(16)}+3E,B_{(16)}$.
 4. $0,1011111111_{(2)} - 0,100000011_{(2)}$.

Вариант 8

1. а) $485_{(10)}$; б) $970_{(10)}$; в) $426,375_{(10)}$; г) $725,625_{(10)}$; д) $169,93_{(10)}$.
 2. а) $10101000_{(2)}$; б) $101111110_{(2)}$; в) $1010101,101_{(2)}$; г) $1111001110,01_{(2)}$; д) $721,2_{(8)}$; е) $3C9,8_{(16)}$.
 3. а) $1010100111_{(2)}+11000000_{(2)}$; б) $1110010010_{(2)}+110010111_{(2)}$;
 в) $1111111,101_{(2)}+101010101,101_{(2)}$; г) $1213,44_{(8)}+166,64_{(8)}$; д) $41,4_{(16)}+3CF,D_{(16)}$.
 4. $0,1010000000_{(2)} - 0,1000101010_{(2)}$.

Вариант 9

1. а) $639_{(10)}$; б) $485_{(10)}$; в) $581,25_{(10)}$; г) $673,5_{(10)}$; д) $296,33_{(10)}$.
 2. а) $1011000011_{(2)}$; б) $100010111_{(2)}$; в) $1100101101,1_{(2)}$; г) $1000000000,01_{(2)}$; д) $1046,4_{(8)}$;
 е) $388,64_{(16)}$.
 3. а) $1000010100_{(2)} + 1101010101_{(2)}$; б) $1011001010_{(2)}+101011010_{(2)}$;
 в) $1110111000,101_{(2)}+1101100011,101_{(2)}$; г) $1430,2_{(8)}+666,3_{(8)}$; д) $388,3_{(16)}+209,4_{(16)}$.
 4. $0,1111100010_{(2)} - 0,101011101_{(2)}$.

Вариант 10

1. а) $618_{(10)}$; б) $556_{(10)}$; в) $129,25_{(10)}$; г) $928,25_{(10)}$; д) $155,45_{(10)}$.
 2. а) $1111011011_{(2)}$; б) $1011101101_{(2)}$; в) $1001110110,011_{(2)}$; г) $1011110011,10111_{(2)}$; д) $675,2_{(8)}$;
 е) $94,4_{(16)}$.
 3. а) $11111010_{(2)}+10000001011_{(2)}$; б) $1011010_{(2)}+1001111001_{(2)}$;
 в) $10110110,01_{(2)}+1001001011,01_{(2)}$; г) $1706,34_{(8)}+650,3_{(8)}$; д) $180,4_{(16)}+3A6,28_{(16)}$.
 4. $0,111101101_{(2)} - 0,101111010_{(2)}$.

Вариант 11

1. а) $772_{(10)}$; б) $71_{(10)}$; в) $284,375_{(10)}$; г) $876,5_{(10)}$; д) $281,86_{(10)}$.
 2. а) $1000001111_{(2)}$; б) $1010000110_{(2)}$; в) $101100110,011011_{(2)}$; г) $100100110,101011_{(2)}$;
 д) $1022,2_{(8)}$; е) $53,9_{(16)}$.
 3. а) $1100111_{(2)}+1010111000_{(2)}$; б) $1101111010_{(2)}+1000111100_{(2)}$;
 в) $1111101110,01_{(2)}+1110001,011_{(2)}$; г) $153,3_{(8)}+1347,2_{(8)}$; д) $E0,2_{(16)}+1E0,4_{(16)}$.
 4. $0,1010101110_{(2)} - 0,11101001_{(2)}$.

Вариант 12

1. а) $233_{(10)}$; б) $243_{(10)}$; в) $830,375_{(10)}$; г) $212,5_{(10)}$; д) $58,89_{(10)}$.
 2. а) $1001101111_{(2)}$; б) $1000001110_{(2)}$; в) $111110011,011_{(2)}$; г) $11010101,1001_{(2)}$; д) $1634,5_{(8)}$;
 е) $C2,3_{(16)}$.
 3. а) $1101111001_{(2)}+1010010101_{(2)}$; б) $1111001001_{(2)}+1001100100_{(2)}$;
 в) $100110010,011_{(2)}+110001000,011_{(2)}$; г) $1712,14_{(8)}+710,4_{(8)}$; д) $E6,1_{(16)}+38C,8_{(16)}$.
 4. $0,1000001110_{(2)} - 0,100100001_{(2)}$.

Вариант 13

1. а) $218_{(10)}$; б) $767_{(10)}$; в) $894,5_{(10)}$; г) $667,125_{(10)}$; д) $3,67_{(10)}$.
 2. а) $1111100010_{(2)}$; б) $1000011110_{(2)}$; в) $101100001,011101_{(2)}$; г) $1001111001,1_{(2)}$; д) $1071,54_{(8)}$;
 е) $18B,0C_{(16)}$.
 3. а) $1000011111_{(2)}+11111100_{(2)}$; б) $1011100011_{(2)}+111110110_{(2)}$;
 в) $111111100,1_{(2)}+1011100100,1_{(2)}$; г) $1777,2_{(8)}+444,1_{(8)}$; д) $3EF,3_{(16)}+C7,4_{(16)}$.
 4. а) $0,1101000100_{(2)} - 0,101010101_{(2)}$.

Вариант 14

1. а) $898_{(10)}$; б) $751_{(10)}$; в) $327,375_{(10)}$; г) $256,625_{(10)}$; д) $184,4_{(10)}$.
 2. а) $101110100_{(2)}$; б) $1111101101_{(2)}$; в) $1110100001,01_{(2)}$; г) $1011111010,0001_{(2)}$; д) $744,12_{(8)}$;
 е) $1EE,C_{(16)}$.
 3. а) $1001000000_{(2)}+101010110_{(2)}$; б) $11000010_{(2)}+1001110100_{(2)}$;
 в) $1011101110,1_{(2)}+11100101,01_{(2)}$; г) $2015,1_{(8)}+727,54_{(8)}$; д) $9D,8_{(16)}+ED,8_{(16)}$.

4. а) $0,1010000100_{(2)} - 0,1000001000_{(2)}$.

Вариант 15

1. а) $557_{(10)}$; б) $730_{(10)}$; в) $494,25_{(10)}$; г) $737,625_{(10)}$; д) $165,37_{(10)}$.

2. а) $101001101_{(2)}$; б) $1110111100_{(2)}$; в) $10000001000,001_{(2)}$; г) $1000110110,11011_{(2)}$; д) $147,56_{(8)}$; е) $1CA,3_{(16)}$.

3. а) $1101100001_{(2)}+1001101110_{(2)}$; б) $1101010101_{(2)}+101011001_{(2)}$;

в) $1101111110,011_{(2)}+1100101101,1011_{(2)}$; г) $1771,2_{(8)}+300,5_{(8)}$; д) $2F2,8_{(16)}+E4,B_{(16)}$.

4. а) $0,1111000000_{(2)} - 0,111101000_{(2)}$.

Вариант 16

1. а) $737_{(10)}$; б) $92_{(10)}$; в) $934,25_{(10)}$; г) $413,5625_{(10)}$; д) $100,94_{(10)}$.

2. а) $1110000010_{(2)}$; б) $1000100_{(2)}$; в) $110000100,001_{(2)}$; г) $1001011111,00011_{(2)}$; д) $665,42_{(8)}$; е) $246,18_{(16)}$.

3. а) $11110100_{(2)}+110100001_{(2)}$;

б) $1101110_{(2)}+101001000_{(2)}$;

в) $1100110011,1_{(2)}+111000011,101_{(2)}$; г) $1455,04_{(8)}+203,3_{(8)}$; д) $14E,8_{(16)}+184,3_{(16)}$.

4. а) $0,1000010101_{(2)} - 0,100101000_{(2)}$.

РГР 2 - ЛОГИЧЕСКИЕ ОСНОВЫ КОМПЬЮТЕРОВ: ЛОГИЧЕСКИЕ СХЕМЫ, ФОРМУЛЫ, ОСНОВНЫЕ ЗАКОНЫ АЛГЕБРЫ ЛОГИКИ, ТАБЛИЦА ИСТИННОСТИ, УПРОЩЕНИЕ ЛОГИЧЕСКИХ ВЫРАЖЕНИЙ ОПК-2

Расчетно-графическая работа состоит из 3 заданий.

Работа представляется на проверку в письменном виде. При выполнении заданий необходимо подробно рассмотреть каждое отдельное задание и представить условие задания и его подробное решение.

Задание 1

Для заданной схемы, составленной из трех логических элементов Э1, Э2, Э3, определить, какое значение будет на выходе схемы при $x=1$, $y=1$ и $z=0$

Вариант схемы берётся из **рис. 1** согласно последней цифре номера зачётной книжки, вариант типов элементов Э1, Э2 и Э3 берётся из **табл. 1** согласно предпоследней цифре номера зачётной книжки.

Таблица 1

Элемент в схеме	Тип элемента									
	0	1	2	3	4	5	6	7	8	9
Э1	И	ИЛИ	НЕ	И	НЕ	И	ИЛИ	ИЛИ	НЕ	И
Э2	ИЛИ	И	ИЛИ	НЕ	ИЛИ	НЕ	И	НЕ	ИЛИ	ИЛИ
Э3	НЕ	НЕ	И	ИЛИ	И	ИЛИ	НЕ	И	И	НЕ

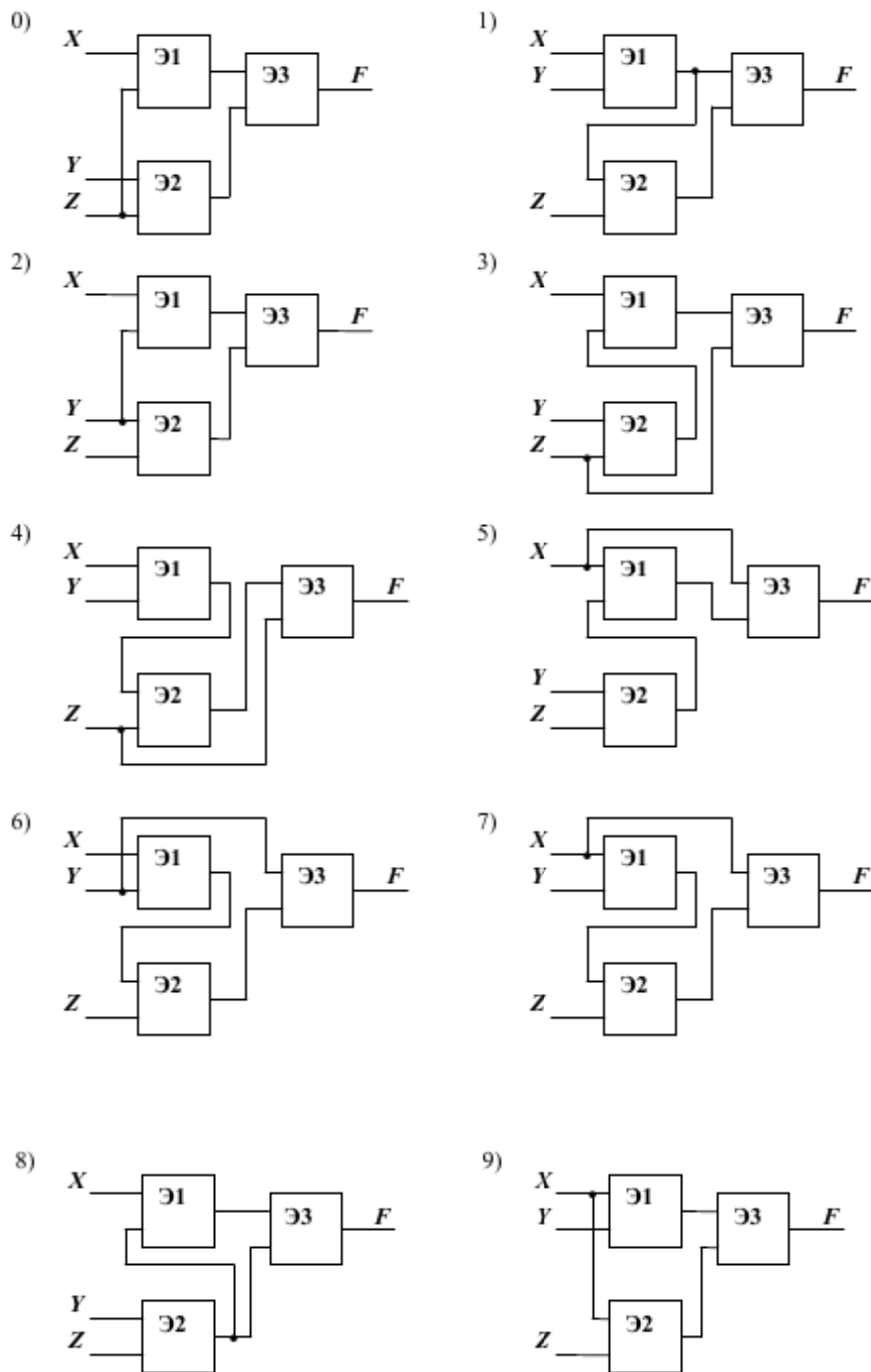


Рис. 1. Варианты логических схем

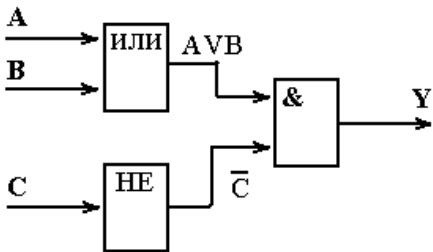
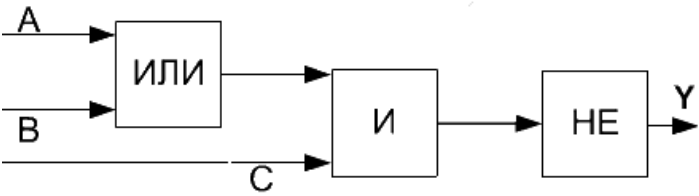
Задание 2

В 1-м задании построить таблицу истинности для формулы (НЕ ПРИМЕНЯЯ ЗАКОНОВ ЛОГИКИ).

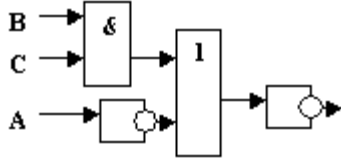
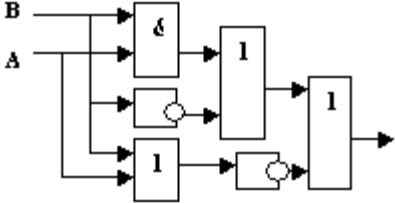
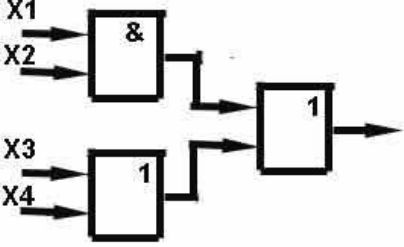
Во 2-м задании необходимо по заданной формуле построить логическую схему.

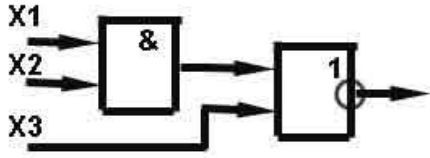
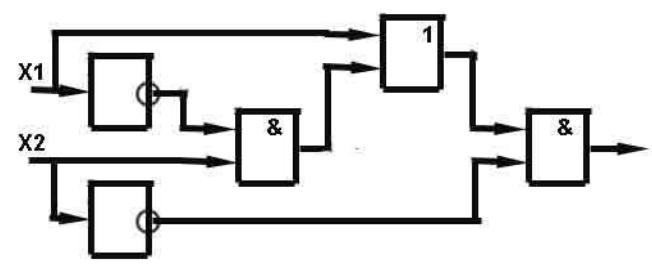
В 3-м задании требуется восстановить формулу по заданной логической схеме.

Вариант		Содержание задачи
---------	--	-------------------

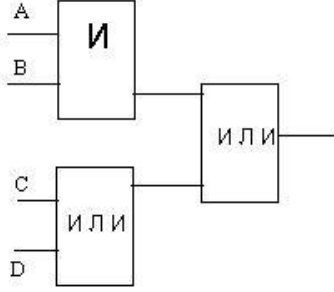
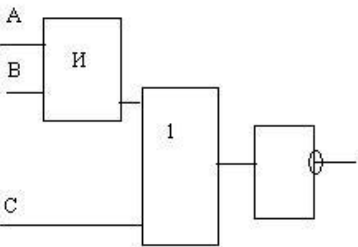
HT		
1	1	Составить таблицу истинности для формулы $((C \wedge A) \rightarrow (A \wedge \neg D))$
	2	Для данной формулы составить логическую схему: $X \wedge ((Y \wedge Z) \vee \bar{X}) \vee \bar{Z}$
	3	По логической схеме восстановить исходную логическую формулу: 
Вариант		Содержание задачи
2	1	Составить таблицу истинности для формулы $((\neg C \wedge A) \rightarrow \neg(A \vee \neg D))$
	2	Для данной формулы составить логическую схему: $(X \wedge Y) \vee (\bar{Z} \wedge Y) \wedge X$
	3	По логической схеме восстановить исходную логическую формулу: 
Вариант		Содержание задачи
3	1	Составить таблицу истинности для формулы $(\neg(\neg A \vee D) \rightarrow (D \vee C))$
	2	Для данной формулы составить логическую схему: $(X \wedge \bar{Y}) \vee (\bar{Z} \vee X)$
	3	По логической схеме восстановить исходную логическую формулу:

Вариант		Содержание задачи
4	1	Составить таблицу истинности для формулы $((\neg C \vee \neg B) \rightarrow (\neg C \wedge A))$
	2	Для данной формулы составить логическую схему: $(\bar{X} \vee Y \wedge \bar{Z}) \vee Y$
	3	По логической схеме восстановить исходную логическую формулу:
Вариант		Содержание задачи
5	1	Составить таблицу истинности для формулы $((D \vee \neg C) \rightarrow (A \wedge D))$
	2	Для данной формулы составить логическую схему: $X \vee \bar{Y} \vee \bar{Z} \wedge Y$
	3	По логической схеме восстановить исходную логическую формулу:
Вариант		Содержание задачи
6	1	Составить таблицу истинности для формулы $\neg(\neg(\neg C \vee A) \rightarrow \neg(A \vee D))$

	2	Для данной формулы составить логическую схему: $\bar{X} \vee (Y \wedge Z \wedge X)$
	3	По логической схеме восстановить исходную логическую формулу: 
Вариант		Содержание задачи
7	1	Составить таблицу истинности для формулы $\neg((\neg C \vee A) \rightarrow (A \wedge D))$
	2	Для данной формулы составить логическую схему: $(X \wedge Y) \vee \bar{X} \vee \bar{Z}$
	3	По логической схеме восстановить исходную логическую формулу: 
Вариант		Содержание задачи
8	1	Составить таблицу истинности для формулы $\neg(\neg(\neg C \wedge A) \rightarrow (\neg C \vee B))$
	2	Для данной формулы составить логическую схему: $((X \wedge (Y \vee Z)) \vee X) \wedge Y$
	3	По логической схеме восстановить исходную логическую формулу: 
Вариант		Содержание задачи

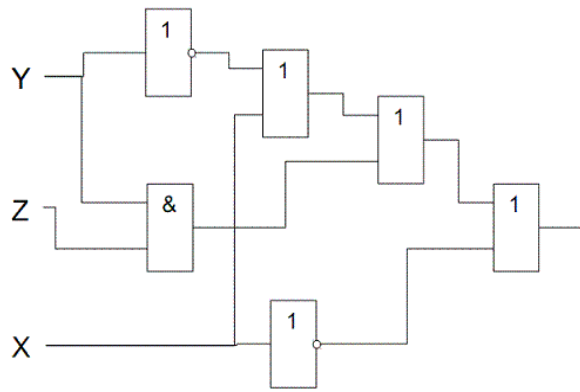
9	1	Составить таблицу истинности для формулы $\neg((\neg C \vee \neg B) \rightarrow (D \vee \neg C))$
	2	Для данной формулы составить логическую схему: $(X \vee Y) \wedge ((Z \wedge \bar{Y}) \vee X)$
	3	По логической схеме восстановить исходную логическую формулу: 
Вариант	Содержание задачи	
10	1	Составить таблицу истинности для формулы $\neg((C \wedge \neg A) \rightarrow (\neg A \wedge D))$
	2	Для данной формулы составить логическую схему: $(X \wedge (Y \wedge Z)) \vee \bar{X}$
	3	По логической схеме восстановить исходную логическую формулу: 
Вариант	Содержание задачи	
11	1	Составить таблицу истинности для формулы $((\neg C \wedge \neg A) \rightarrow (\neg A \vee D))$
	2	Для данной формулы составить логическую схему: $(X \vee Y \wedge (\bar{Z} \wedge X)) \wedge Y$
	3	По логической схеме восстановить исходную логическую формулу:

Вариант		Содержание задачи
12	1	Составить таблицу истинности для формулы $((A \vee D) \rightarrow (D \vee C))$
	2	Для данной формулы составить логическую схему: $(X \vee Y) \wedge (Z \vee \bar{X})$
	3	По логической схеме восстановить исходную логическую формулу:
Вариант		Содержание задачи
13	1	Составить таблицу истинности для формулы $((A \wedge D) \rightarrow \neg(\neg C \vee A))$
	2	Для данной формулы составить логическую схему: $((X \vee Y) \wedge Z) \vee \bar{Y}$
	3	По логической схеме восстановить исходную логическую формулу:
Вариант		Содержание задачи

НТ		
14	1	Составить таблицу истинности для формулы $((A \vee D) \rightarrow (C \wedge A))$
	2	Для данной формулы составить логическую схему: $(\bar{X} \wedge \bar{Y}) \vee (Z \vee \bar{X})$
	3	По логической схеме восстановить исходную логическую формулу: 
Вариант НТ	Содержание задачи	
15	1	Составить таблицу истинности для формулы $\neg(\neg(D \vee C) \rightarrow \neg(C \vee \neg B))$
	2	Для данной формулы составить логическую схему: $(X \vee Y \vee \bar{Z}) \wedge Y$
	3	По логической схеме восстановить исходную логическую формулу: 
Вариант НТ	Содержание задачи	
16	1	Составить таблицу истинности для формулы $((C \vee \neg B) \rightarrow \neg(C \wedge \neg A))$
	2	Для данной формулы составить логическую схему: $X \vee (Y \wedge (Z \vee \bar{Y}))$

По логической схеме восстановить исходную логическую формулу:

3



Задание 3

Упростить логическое выражение D.

Варианты задания:

№ варианта	D
1	$(\neg A \& B) \vee (A \& \neg B) \vee (A \& B)$
2	$(\neg A \& \neg B) \vee (\neg A \& B) \vee (A \& B)$
3	$\neg(A \& B) \vee (\neg(B \vee C))$
4	$\neg(\neg A \& C) \vee (B \& \neg C)$
5	$\neg A \vee B \vee \neg(\neg B \vee A) \vee A \& B$
6	$\neg A \& B \vee \neg(A \vee B) \vee A$
7	$\neg(A \vee \neg B) \vee \neg(A \vee B) \vee A \& B$
8	$(A \& B) \vee ((A \vee B) \wedge (\neg A \vee \neg B))$
9	$\neg((\neg A \vee B) \& A) \wedge (\neg A \vee \neg B)$
10	$(\neg A \vee B) \vee (B \vee C) \vee (A \& C)$
11	$\neg(\neg A \& \neg B) \vee ((\neg A \vee B) \& A)$
12	$(\neg A \vee B) \wedge (A \vee \neg B) \wedge (B \vee A)$
13	$(\neg A \vee B) \wedge (\neg B \vee \neg A) \wedge (\neg C \vee A)$
14	$\neg((\neg A \vee B) \wedge (\neg B \vee A)) \vee (A \vee B)$
15	$\neg(A \vee B) \wedge (A \vee \neg B)$
16	$\neg(A \vee B) \wedge (A \& \neg B)$

РГР 3 - MS EXCEL. ИСПОЛЬЗОВАНИЕ СТАНДАРТНЫХ ФУНКЦИЙ. ПОСТРОЕНИЕ ГРАФИКОВ. ОПК-2

Цель работы – изучение расширенных возможностей табличного процессора MS Excel и их использование при решении вычислительных задач.

Варианты заданий

Задание 1

Для функций $y_1(x)$ и $y_2(x)$ составьте таблицы значений на интервале $[-5;5]$ с шагом $h=1$ и постройте их графики на одной координатной плоскости. Определите максимальное и минимальное значение в таблице значений функции. (Значения аргументов на интервале вычислить как сумму предыдущего значения из отрезка и шага).

№ В	Функция $y_1(x)$	Функция $y_2(x)$
1	$y_1 = \begin{cases} e^{2x}, & x = -1 \text{ или } x = 1 \\ 0.15, & \\ x^2 - 5 \cdot \ln x , & \text{в остальных случаях} \end{cases}$	$y_2 = \begin{cases} \operatorname{arctg}(2x), & x \leq 0 \\ \cos(x^2 + 4), & x = 0 \\ \sqrt{ x+1 }, & x > 0 \end{cases}$
2	$y_1 = \begin{cases} \sqrt[3]{ 2 - \cos(x) }, & x = -2 \text{ или } x = 2 \\ x^2, & \\ 2 \sin^2\left(\frac{2x}{x^2 + 8}\right), & \text{в остальных случаях} \end{cases}$	$y_2 = \begin{cases} e^{ x-4 }, & x \leq 0 \\ 2 \sin(x), & x = 0 \\ 5x^{0.8}, & x > 0 \end{cases}$
3	$y_1 = \begin{cases} \frac{x^5 \cdot \sin 1-x ^2}{2}, & x = -3 \text{ или } x = 3 \\ \ln\left \cos\left(\frac{1}{x}\right)\right , & \text{в остальных случаях} \end{cases}$	$y_2 = \begin{cases} \operatorname{tg}^3(x+3), & x \leq 0 \\ \sqrt{5x^2 + 4}, & x = 0 \\ 0.5 \cdot \sin(2x), & x > 0 \end{cases}$
4	$y_1 = \begin{cases} \frac{\cos(2x + \pi)}{e^{-x}}, & x = -4 \text{ или } x = 4 \\ \ln\left \operatorname{arctg}\left(\frac{2x}{3}\right)\right , & \text{в остальных случаях} \end{cases}$	$y_2 = \begin{cases} \frac{ 6-x ^3}{3}, & x \leq 0 \\ (3 + 2 \cdot \ln x+1)^3, & x = 0 \\ \lg(\operatorname{tg} x-1), & x > 0 \end{cases}$
5	$y_1 = \begin{cases} \frac{\sqrt[3]{\operatorname{arcsin}(2x)}}{1+x^2}, & x = -5 \text{ или } x = 5 \\ 0.5 \cdot \sin(2x), & \text{в остальных случаях} \end{cases}$	$y_2 = \begin{cases} \sqrt[3]{ \ln x }, & x \leq 0 \\ 1 - 3 \cdot \cos^2(4x), & x = 0 \\ \sqrt{\pi^2 \cdot \ln 6-x }, & x > 0 \end{cases}$

№ В	Функция $y_1(x)$	Функция $y_2(x)$
6	$y_1 = \begin{cases} \frac{\operatorname{arctg}(2x + e^{x+1})}{2}, & x = -1 \text{ или } x = 1 \\ \cos x + (1-x)^2 , & \text{в остальных случаях} \end{cases}$	$y_2 = \begin{cases} \arcsin\left(\frac{2x}{3}\right), & x \leq 0 \\ \ln\left(e^x - \sin(x)\right), & x = 0 \\ \lg(e^{\sqrt{ x+1 }}), & x > 0 \end{cases}$
7	$y_1 = \begin{cases} \frac{\sqrt[3]{ 2 - \cos(x) }}{x^2}, & x = -2 \text{ или } x = 2 \\ 2 \sin^2\left(\frac{2x}{x^2 + 8}\right), & \text{в остальных случаях} \end{cases}$	$y_2 = \begin{cases} 3 + \ln 3x , & x \leq 0 \\ \sqrt[3]{\cos 3x + 5 }, & x = 0 \\ \arccos \sqrt{x} , & x > 0 \end{cases}$
8	$y_1 = \begin{cases} \frac{\ln e^x - \sin^3(x - \pi) }{4x}, & x = -3 \text{ или } x = 3 \\ \sqrt{\left \arcsin\left(\frac{x-3}{\pi}\right)\right }, & \text{в остальных случаях} \end{cases}$	$y_2 = \begin{cases} \sqrt[3]{e^x \cos(x)}, & x \leq 0 \\ \ln(x+1)^2, & x = 0 \\ \sin^2\left(\sqrt[4]{x-1}\right), & x > 0 \end{cases}$
9	$y_1 = \begin{cases} \frac{\cos(2x)}{1+x^2}, & x = -4 \text{ или } x = 4 \\ (x-5) \cdot \ln a+x , & \text{в остальных случаях} \end{cases}$	$y_2 = \begin{cases} \sqrt[3]{ 2x^2 - 2 }, & x \leq 0 \\ 5 \cdot e^{\sin(3x+1)}, & x = 0 \\ 4 \cdot \ln x-1 , & x > 0 \end{cases}$
10	$y_1 = \begin{cases} \frac{\sqrt{(5x)^2 + 2}}{1.8 \cdot \operatorname{arctg}(x)}, & x = -5 \text{ или } x = 5 \\ \cos\left(\frac{x^2 + 2}{x}\right), & \text{в остальных случаях} \end{cases}$	$y_2 = \begin{cases} \frac{\ln x }{2x^2}, & x \leq 0 \\ e^{\cos(2x)} + 0.5, & x = 0 \\ \cos(2x + \pi), & x > 0 \end{cases}$
11	$y_1 = \begin{cases} \frac{\sqrt[3]{e^x \cdot \cos(x)}}{4x}, & x = -1 \text{ или } x = 1 \\ \operatorname{arctg}\left(3 - \frac{1}{x}\right), & \text{в остальных случаях} \end{cases}$	$y_2 = \begin{cases} \sin(2\pi x), & x \leq 0 \\ 2e^{x+0.18} + 4, & x = 0 \\ \cos(2\pi x), & x > 0 \end{cases}$
12	$y_1 = \begin{cases} \frac{e^x}{x - \pi}, & x = -2 \text{ или } x = 2 \\ \sqrt[3]{ 5 - x^3 \sin(x) }, & \text{в остальных случаях} \end{cases}$	$y_2 = \begin{cases} e^{ x+1 } + x, & x \leq 0 \\ 3x + 4x^2, & x = 0 \\ \ln 5+x + 1, & x > 0 \end{cases}$

№ В	Функция $y_1(x)$	Функция $y_2(x)$
13	$y_1 = \begin{cases} \left \frac{x+1}{e^x} \right , & x = -3 \text{ или } x = 3 \\ \arcsin(x^2) + x^{\frac{2}{3}}, & \text{в остальных случаях} \end{cases}$	$y_2 = \begin{cases} \ln 3x-1 + x, & x \leq 0 \\ e^{ x-\sin(x) }, & x = 0 \\ \cos x-\sin(x) , & x > 0 \end{cases}$
14	$y_1 = \begin{cases} 2 \sin \frac{x+1}{\sqrt{x}}, & x = -4 \text{ или } x = 4 \\ \lg\left(\sqrt[3]{x} + e^{x-1}\right), & \text{в остальных случаях} \end{cases}$	$y_2 = \begin{cases} \frac{1}{\sqrt{ 6-x^2 }}, & x \leq 0 \\ \operatorname{tg}\left(\frac{3x}{2} + 1\right), & x = 0 \\ \sqrt[3]{ \sin^2(x) + \cos(x^2) }, & x > 0 \end{cases}$
15	$y_1 = \begin{cases} \frac{\arcsin(x^2)}{\operatorname{arctg}(x)} + x^{\frac{2}{3}}, & x = -5 \text{ или } x = 5 \\ \ln 1 + x \cdot e^{x-1} , & \text{в остальных случаях} \end{cases}$	$y_2 = \begin{cases} 3 + \ln 3x , & x \leq 0 \\ \sqrt[3]{\cos 3x+5 }, & x = 0 \\ \arccos\sqrt{x}, & x > 0 \end{cases}$

Задание 2

Решить систему уравнений методом обратной матрицы

№ вар.	Система уравнений	№ вар.	Система уравнений
1	$\begin{cases} 4x_1 - 7x_2 - 2x_3 = 0 \\ 2x_1 - 3x_2 - 4x_3 = 6 \\ 2x_1 - 4x_2 + 2x_3 = 2 \end{cases}$	11	$\begin{cases} x_1 - 2x_2 + 3x_3 = 14 \\ 2x_1 + 3x_2 - 4x_3 = -16 \\ 3x_1 - 2x_2 - 5x_3 = -8 \end{cases}$
2	$\begin{cases} x_1 - 5x_2 + x_3 = 3 \\ 3x_1 + 2x_2 - x_3 = 7 \\ 4x_1 - 3x_2 = 1 \end{cases}$	12	$\begin{cases} 5x_1 + 2x_2 - 4x_3 = -16 \\ x_1 + 3x_3 = -6 \\ 2x_1 - 3x_3 + x_3 = -7 \end{cases}$
3	$\begin{cases} 2x_1 - x_2 + 2x_3 = 0 \\ 4x_1 + x_2 + 4x_3 = 0 \\ x_1 + x_2 + 2x_3 = 4 \end{cases}$	13	$\begin{cases} 4x_1 - x_2 = -6 \\ 3x_1 + 2x_2 + 5x_3 = -14 \\ x_1 - 3x_2 - 42x_3 = -16 \end{cases}$
4	$\begin{cases} 2x_1 + 3x_2 + 4x_3 = 5 \\ x_1 + x_2 + 5x_3 = 6 \end{cases}$	14	$\begin{cases} 2x_1 + 6x_2 - 5x_3 = 0 \\ 4x_1 + 7x_2 - 3x_3 = 3 \end{cases}$

	$3x_1 + 4x_2 + 9x_3 = 0$		$x_1 + 2x_2 + 2x_3 = 5$
5	$x_1 - 2x_2 - 3x_3 = 3$ $x_1 + 3x_2 - 5x_3 = 0$ $2x_1 + 2x_2 - 8x_3 = 4$	15	$2x_1 - 6x_2 - 5x_3 = 8$ $x_1 + 3x_2 - 4x_3 = 22$ $x_1 - 5x_2 + 3x_3 = -1$
6	$x_1 - 2x_2 + 3x_3 = 6$ $2x_1 + 3x_2 - 4x_3 = 2$ $3x_1 + x_2 - x_3 = 5$		
7	$5x_1 - x_2 - 2x_3 = 5$ $3x_1 + 4x_2 - 7x_3 = 2$ $5x_1 + x_2 - 5x_3 = 9$		
8	$3x_1 + 5x_2 - x_3 = 2$ $x_1 + 3x_2 - 2x_3 = 3$ $2x_1 - x_2 + 4x_3 = 5$		
9	$8x_1 - x_2 + 3x_3 = 2$ $4x_1 + x_2 + 6x_3 = 1$ $4x_1 - 2x_2 - 3x_3 = 7$		
10	$2x_1 + 3x_2 - 4x_3 = 33$ $7x_1 - 5x_2 = 24$ $4x_1 + 11x_3 = 39$		

Задание 3

Используя функции MS Excel, выполнить с заданной матрицей следующие действия:

- транспонировать исходную матрицу, результат отобразить в другом диапазоне ячеек;
- перемножить исходную и транспонированную матрицы;

-вычислить $(2A + 3A^T + (AA^T)^3)^2$

№ вар.	Матрица А	№ вар.	Матрица А
1	$\begin{pmatrix} 1 & 3 & 1 & 1 \\ 2 & 1 & 0 & 1 \\ 5 & 4 & 2 & -5 \\ 4 & 2 & 2 & -2 \end{pmatrix}$	9	$\begin{pmatrix} 1 & 2 & -1 & -1 \\ 2 & 1 & 0 & 1 \\ 5 & 0 & 2 & 0 \\ 4 & -6 & 2 & -3 \end{pmatrix}$

2	$\begin{pmatrix} 1 & 2 & 0 & -2 \\ 1 & 1 & 1 & 1 \\ 9 & 9 & 9 & 9 \\ 3 & 6 & 0 & 1 \end{pmatrix}$	10	$\begin{pmatrix} 5 & 3 & 0 & 2 \\ 3 & 1 & 7 & 1 \\ 0 & 8 & 2 & 3 \\ 4 & -7 & 2 & -8 \end{pmatrix}$
3	$\begin{pmatrix} 8 & -4 & 1 & 6 \\ 2 & 8 & 6 & 1 \\ 0 & 1 & 8 & 4 \\ 6 & 2 & 0 & 8 \end{pmatrix}$	11	$\begin{pmatrix} 1 & 2 & -2 & -2 \\ 6 & 1 & 0 & 1 \\ 6 & 0 & 1 & 0 \\ -2 & 0 & -2 & 1 \end{pmatrix}$
4	$\begin{pmatrix} 1 & 2 & 10 & 0 \\ -5 & 10 & 2 & 11 \\ 8 & 5 & 7 & -9 \\ 0 & 2 & 2 & 0 \end{pmatrix}$	12	$\begin{pmatrix} 2 & 3 & 2 & 3 \\ 0 & 4 & 5 & 2 \\ 1 & 0 & 0 & 5 \\ 4 & 5 & 6 & 3 \end{pmatrix}$
5	$\begin{pmatrix} 1 & 1 & 1 & 1 \\ 4 & 4 & 2 & 1 \\ -9 & -5 & 1 & 6 \\ -1 & -1 & -2 & 3 \end{pmatrix}$	13	$\begin{pmatrix} 5 & 3 & 0 & 1 \\ 3 & 5 & 1 & 1 \\ 0 & 1 & 5 & 6 \\ 1 & 3 & 2 & 5 \end{pmatrix}$
6	$\begin{pmatrix} 9 & 4 & 5 \\ 0 & -4 & 5 \\ 2 & 3 & 0 \end{pmatrix}$	14	$\begin{pmatrix} 1 & 2 & 3 \\ 2 & 2 & 2 \\ 4 & -6 & 2 \end{pmatrix}$
7	$\begin{pmatrix} 6 & 5 & 4 \\ 3 & 3 & 3 \\ 5 & 4 & 1 \end{pmatrix}$	15	$\begin{pmatrix} 0 & 2 & 7 \\ 3 & 8 & 1 \\ 1 & 4 & 4 \end{pmatrix}$
8	$\begin{pmatrix} 1 & 0 & 2 \\ 1 & 8 & 5 \\ 1 & 4 & -2 \end{pmatrix}$		

Критерии выставления оценки студенту по самостоятельной работе, связанной с выполнением расчетно-графической работы по дисциплине «Информатика»

Критерии оценки	Результаты текущей и промежуточной аттестации	Критерии оценки	Уровень сформированности компетенций	Результат , %
-----------------	-----------------------------------------------	-----------------	--------------------------------------	---------------

<p>Обучающийся:</p> <ul style="list-style-type: none"> - обнаружил всесторонние, систематические и глубокие знания учебно-программного материала; - допустил небольшие упущения в ответах на вопросы, существенным образом не снижающие их качество; - допустил существенное упущение в ответе на один из вопросов, которое за тем было устранено студентом с помощью уточняющих вопросов; - допустил существенное упущение в ответах на вопросы, часть из которых была устранена студентом с помощью уточняющих вопросов 	Зачтено	Отлично	<p>Обучающийся:</p> <ul style="list-style-type: none"> - обнаружил всесторонние, систематические и глубокие знания учебно-программного материала; - умеет свободно выполнять задания, предусмотренные программой; - усвоил основную литературу, рекомендованную рабочей программой дисциплины; - ознакомился с дополнительной литературой; - усвоил взаимосвязь основных понятий дисциплин и их значение для приобретаемой профессии; - проявил творческие способности в понимании материала курса. 	3 уровень	90 - 100
		Хорошо	<p>Обучающийся:</p> <ul style="list-style-type: none"> - обнаружил полное знание учебно-программного материала; - успешно выполнил предусмотренные программой задания; - усвоил основную литературу, рекомендованную рабочей программой дисциплины; - показал систематический характер знаний по учебной дисциплине; - способен к самостоятельному пополнению знаний по учебной дисциплине и обновлению в ходе дальнейшей учебной работы и профессиональной деятельности. 	2 уровень	75 - 89

		Удовлетворительно	<p>Обучающийся:</p> <ul style="list-style-type: none"> - обнаружил знания основного учебно-программного материала в объеме, необходимом для дальнейшей учебной и предстоящей профессиональной деятельности; - справляется с выполнением заданий, предусмотренных программой; - знаком с основной литературой, рекомендованной рабочей программой дисциплины; - допустил неточности в ответе и при выполнении заданий, но обладает необходимыми знаниями для их устранения под руководством преподавателя. 	1 уровень	60 - 74
<p>Обучающийся:</p> <ul style="list-style-type: none"> - допустил существенные упущения при ответах на все вопросы преподавателя; - обнаружил пробелы более чем 50% в знаниях основного учебно-программного материала 	Не зачтено	Неудовлетворительно	<p>Обучающийся:</p> <ul style="list-style-type: none"> - обнаружил пробелы в знаниях основного учебно-программного материала; - допустил принципиальные ошибки в выполнении предусмотренных программой заданий; - не может продолжить обучение или приступить к профессиональной деятельности по окончании университета. 	Не сформированы	Менее 60

3. Тестовые задания для промежуточной аттестации:

1 семестр - Зачет (тест)

1. В современных компьютерах используется

двоичное кодирование

троичное кодирование

десятичное кодирование

двоично-десятичное кодирование

шестнадцатеричное кодирование

2. Отметьте все верные утверждения о компьютерной памяти с произвольным доступом.

процессор может обращаться к отдельному биту памяти

процессор может обращаться только к ячейке памяти

адрес ячейки памяти - это её номер

ячейки памяти всегда имели размер 8 битов

ячейки памяти современных компьютеров – восьмибитовые

3. Английское сокращение которое используется для обозначения памяти с произвольным доступом

Ответ: RAM, Ram, ram

4. Память с произвольным доступом — это память, в которой

можно сразу обратиться к ячейке с заданным адресом

можно как читать, так и записывать данные

данные доступны из любой программы

можно хранить произвольные данные

запрещено изменение данных

5. Отметьте все виды памяти с произвольным доступом.

дискковая память

оперативная память (ОЗУ)

постоянная память (ПЗУ)

память на магнитной ленте

память на флэш-дисках

6. Принцип однородности памяти заключается в

программы и данные расположены в одной области памяти

программы и данные расположены в разных областях памяти

память состоит из одинаковых ячеек

7. В счётчике адреса команд хранится

адрес следующей команды

адрес только что выполненной команды

адрес команды, которая сейчас выполняется

данные для выполнения команды

возможны разные варианты

8. Программа, которая первой начинает выполняться при включении компьютера находится

в постоянной памяти (ПЗУ)

в оперативной памяти (ОЗУ)

на жёстком диске

на флэш-диске

на DVD-диске

9. В состав процессора входят блоки

арифметико-логическое устройство

устройство управления

регистры

контроллеры

постоянное запоминающее устройство

10. Отметьте все функции арифметико-логического устройства (АЛУ).

выполнение вычислений

анализ результата

определение местоположения данных

расшифровка команд

загрузка данных в регистры

11. Отметьте все функции устройства управления (УУ).

выполнение вычислений

анализ результата

определение местоположения данных

расшифровка команд

загрузка данных в регистры

11. В регистре состояния процессора хранится

свойства результата последней операции

температура процессора

результат последней операции

степень загруженности процессора

результат проверки памяти

12. Элементарное действие, из которых состоит каждая машинная команда

Ответ: Микрокоманда, МИКРОКОМАНДА, микрокоманда,

13. Интервал между двумя соседними управляющими импульсами, поступающими в процессор

Ответ: ТАКТ, Такт ,такт

14. Характеристика процессора, которая определяет количество тактовых импульсов за 1 секунду

Ответ: ТАКТОВАЯ ЧАСТОТА, Тактовая частота, тактовая частота

15. Как называется характеристика процессора, определяющая максимальное количество двоичных разрядов, которые процессор способен обработать за одну команду.

Ответ: РАЗРЯДНОСТЬ, Разрядность, разрядность.

16. RISC-процессор — это процессор с ...

сокращенным набором команд

полным набором команд

рискованным набором команд

изменённым набором команд

17. Часть памяти компьютера, которая используется для хранения программ и данных во время решения задачи, называется

внутренняя память

внешняя память

оперативная память

постоянная память

дисковая память

18. Отметьте все виды памяти, в которых возможен доступ к отдельным ячейкам памяти по их адресам.

оперативная память

постоянная память

память на жестких дисках

память на флэш-дисках

память на лазерных дисках

19. Отметьте все правильные утверждения об оперативной памяти.

статическая оперативная память строится на триггерах

динамическая оперативная память работает быстрее статической

динамическая оперативная память дешевле статической

данные в динамической оперативной памяти нужно часто восстанавливать

основная часть ОЗУ — память статического типа

20. Программы которые обычно хранятся в ПЗУ современных персональных компьютеров

для тестирования компьютера

для обмена данным со стандартными внешними устройствами

для начальной загрузки компьютера

программы пользователя

операционная система

21. Часть памяти компьютера, которая используется для долговременного хранения программ и данных, называется

внутренняя память

внешняя память

оперативная память

постоянная память

дисковая память

22. Способ обмена данными, который используется в современных компьютерах при работе с внешней памятью?

программно-управляемый обмен

обмен по прерываниям

прямой доступ к памяти

23. Как называется регистр контроллера, к которому процессор может обратиться по номеру?

Ответ: ПОРТ, Порт, порт

24. Отметьте все правильные утверждения о внешней памяти.

возможен доступ к любой ячейке по адресу

можно читать и записывать только целый блок ячеек

включает носитель информации и контроллер

более быстродействующая, чем внутренняя память

имеет больший объём, чем внутренняя память

25. Минимальный блок данных на диске, который можно прочитать или записать за один раз

Ответ: СЕКТОР, Сектор, сектор

26. Типы памяти в которых данные организованы в виде некоторой файловой системы

внутренняя память

внешняя память

оперативная память

постоянная память

27. Расставьте типы лазерных дисков в порядке увеличения их максимального объёма.

1: CD

2: DVD

3: Blu-ray

28. Укажите тип памяти, к которому относится следующее описание: «Данные хранятся на полупроводниковом кристалле, их можно читать и записывать только блоками. Чтением и записью управляет контроллер».

оперативная память

постоянная память

память на жестких дисках

память на лазерных дисках

флэш-память

29. Английское сокращение SSD это

жёсткий диск (винчестер)

оперативная память (ОЗУ)

постоянная память (ПЗУ)

диск на основе флэш-памяти

лазерный диск

30. Расставьте виды памяти в порядке увеличения быстродействия.

1: компьютерные сети

2: дисковая память

3: оперативная память

4: кэш-память

5: регистры

31. Сохранение информации в более быстродействующей памяти с целью повторного использования называется

Ответ: КЭШИРОВАНИЕ, Кэширование, кэширование

32. Отметьте все правильные утверждения о кэш-памяти.

статическая память

обращение к данным выполняется по адресу ячейки

целиком входит в состав процессора

управляется контроллером

существуют отдельные области для программ и данных

33. Технология, при которой часть адресного пространства процессора отображается на область ОЗУ, а другая часть — на внешнюю память называется

кэширование

виртуальная память

расширенная память

оперативная память

дисковая память

34. Интервал времени от момента отправки запроса информации до момента получения результата на шине данных называется

время обращения

время доступа

время передачи

время получения данных

время ввод

35. Отметьте все устройства ввода.

сканер

клавиатура

веб-камера

флэш-диск

Мышь

36. Номер нажатой клавиши на клавиатуре называется

Ответ: СКАН-КОД, Скан-код , скан-код

37. Укажите утверждения которые верны для беспроводных мышей

передают данные с помощью радиоволн

передают звуковые сигналы

передают данные с помощью телепатии

им требуется источник питания

компьютер должен иметь приемник излучения (адаптер)

38. Как называется мышь, которая использует луч света или портативного лазера для определения своего перемещения?

Ответ: ОПТИЧЕСКАЯ, Оптическая, оптическая

39. Укажите единицы в которых обычно измеряется разрешение оптического сенсора мыши

точки на дюйм (dpi)

пиксели на дюйм (ppi)

точки на сантиметр

пиксели на сантиметр

40. Укажите режим сенсорных панелей, в котором они могут воспринимать касание одновременно в нескольких точках

Ответ: MULTI-TOUCH, Multi-touch, multi-touch

41. Укажите устройство для ввода в компьютер графической информации с бумаги или плёнки

Ответ: СКАНЕР, Сканер, сканер

42. Укажите единицы, в которых измеряется разрешающая способность сканера

в точках на дюйм (dpi)

в пикселях на дюйм (ppi)

в точках на сантиметр

в пикселях на сантиметр

в точках на миллиметр

43. Выберите минимальное разрешение сканера, достаточное для распознавания отсканированного текста.

150 ppi

300 ppi

600 ppi

2000 ppi

44. Отметьте все устройства вывода среди перечисленных.

принтер

сканер

монитор

флэш-диск

Плоттер

45. В каких единицах измеряется качество печати принтеров?

точки на сантиметр

точки на дюйм (dpi)

пиксели на сантиметр

пиксели на дюйм (ppi)

пиксели на миллиметр

46. Укажите недостатки струйных принтеров

им нужна качественная бумага

они дорого стоят

после печати чернила могут расплываться

они медленно печатают

высокий уровень шума

47. Укажите достоинства лазерных принтеров

дешево стоят

быстро печатают

не шумят

потребляют мало электроэнергии

качественная печать

48. Укажите английский термин обозначает программное обеспечение

Ответ: SOFTWARE, Software, software

49. Установите соответствие между категориями людей, использующих компьютеры и типами программного обеспечения.

пользователи	прикладные программы
системные администраторы	системные программы
программисты	системы программирования

50. Укажите программу, у которой есть версии для разных операционных систем (В ответе введите прилагательное)

Ответ: КРОССПЛАТФОРМЕННАЯ, Кроссплатформенная, кроссплатформенная

51. Отметьте все прикладные программы.

- операционная система
- системы управления базами данных*
- электронные таблицы*
- графические редакторы*
- утилиты

52. Укажите программу, которая позволяет оформлять текст разными стилями и добавлять в документ рисунки и таблицы?

- текстовый редактор
- графический редактор
- текстовый процессор*
- браузер
- почтовый клиент

53. Укажите все текстовые процессоры.

- Блокнот
- CorelDraw
- OpenOffice Writer*
- Microsoft Word*
- Internet Explorer

54. Укажите все операции с текстом, которые относятся к форматированию.

удаление символов

расстановка знаков препинания

изменение размера шрифта

изменение цвета символов

вставка слова

55. Укажите программы, которые обычно входят в состав офисного пакета.

текстовый процессор

графический редактор

табличный процессор

программа для подготовки презентаций

редактор видеороликов

56. Укажите все программы, которые относятся к системному программному обеспечению.

драйверы

игры

редакторы текста

утилиты

операционные системы

57. Укажите все функции операционной системы.

организует работу с файлами и папками

распределяет память

регулирует расход бумаги для принтера

обеспечивает обмен данными с аппаратными средствами

выполняет тестирование компьютера

58. Укажите названия которые обозначают операционные системы?

Linux

CorelDraw

Microsoft Access

MS DOS

Adobe Photoshop

59. Программа, которая постоянно находится в памяти и служит для управления внешним устройством

Ответ: ДРАЙВЕР, Драйвер, драйвер

60. Программа, которая переводит в машинные коды тексты программ, написанных на языке высокого уровня

Ответ: ТРАНСЛЯТОР, Транслятор, транслятор

2 семестр - Экзамен (тест)

I. Вопросы закрытого типа

1. Web-страница (документ HTML) представляет собой:

- ✓ Текстовый файл с расширением txt или doc
- ✓ Текстовый файл с расширением htm или html
- ✓ Двоичный файл с расширением com или exe
- ✓ Графический файл с расширением gif или jpg

2. Выбрать типы тегов

- ✓ Парные
- ✓ Непарные
- ✓ Статические
- ✓ Динамические

3. Выбрать тип Web-страницы

- ✓ Парные
- ✓ Непарные
- ✓ Статические
- ✓ Динамические

4. Тэг в котором задается цвет фона HTML страницы имеет вид

- ✓ 1)
- ✓ 3) <BODY> </BODY>
- ✓ 2)
- ✓)

5. Язык который не является языком программирования -

- ✓ Java
 - ✓ Паскаль
 - ✓ HTML
 - ✓ Бэйсик
6. Международными доменами являются
- ✓ .RU
 - ✓ .COM
 - ✓ .SU
 - ✓ .NET
 - ✓ .INFO
7. Служба доменных имен?
- ✓ FTP
 - ✓ DNS
 - ✓ URL
 - ✓ XML
8. Тег в который заключается основное содержание web-страницы
- ✓ <html></html>
 - ✓ <head></head>
 - ✓ <title></title>
 - ✓ <body></body>
9. Тег которым объявляется заголовок web-страницы?
- ✓ <html></html>
 - ✓ <head></head>
 - ✓ <title></title>
 - ✓ <body></body>
10. Система управления базами данных (СУБД) – это:
- ✓ набор сведений, организованный по определенным правилам и представленный в виде, пригодном для обработки автоматическими средствами
 - ✓ программные средства, позволяющие организовывать информацию в виде таблиц
 - ✓ программа, позволяющая создавать базы данных, а также обеспечивающая обработку (сортировку) и поиск данных
 - ✓ программно-аппаратный комплекс, предназначенный для сбора, хранения, обработки и передачи информации
11. Специальная программа для просмотра файлов в Интернете
- ✓ Диспетчер поиска;
 - ✓ Браузер;
 - ✓ Сайт;
 - ✓ Поисковая система.
12. Открывающий и закрывающий теги отличаются символом
- ✓ « / »
 - ✓ « (»
 - ✓ « . »
 - ✓ « [»
13. впервые появился Интернет в
- ✓ Японии
 - ✓ США
 - ✓ Франции
14. Гипертекст – это ...
- ✓ Очень большой текст
 - ✓ Структурированный текст, в котором могут осуществляться переходы по выделенным меткам.
 - ✓ Текст, набранный на компьютере

15. Год выпуска OSI (Эталонной модели взаимодействия открытых систем):

- ✓ 1991
- ✓ 1998
- ✓ 1978
- ✓ 1984

16. Какой тэг открывает и закрывает абзац?

- ✓ <Hx>
- ✓ <P>
- ✓ <PRE>

17. Команда настройки эффектов перехода между слайдами Power Point находится на вкладке:

- ✓ Вид
- ✓ Вставка
- ✓ Главная
- ✓ Анимация

18. Web-страницы имеют формат (расширение)

- ✓ .doc
- ✓ .txt
- ✓ .exe
- ✓ .htm

19. Протоколы сетевого уровня:

- ✓ обеспечивают сетевые режимы передачи данных
- ✓ обеспечивают доступ к сетевым ресурсам
- ✓ тестируют работу в сети
- ✓ соединяют различные сети

20. Коммутатор – это

- ✓ совокупность компьютеров, соединенных с помощью каналов связи и средств коммутации в единую систему для обмена сообщениями и доступа пользователей к программным, техническим, информационным и организационным ресурсам сети
- ✓ многопортовое устройство, обеспечивающее высокочастотную коммутацию пакетов между портами
- ✓ это устройства (компьютеры), служащие для объединения сетей с совершенно различными протоколами обмена
- ✓ это набор правил (соглашение, стандарт), определяющий принципы обмена данными между различными компьютерами в сети

21. Локальная компьютерная сеть - это

- ✓ сеть, к которой подключены все компьютеры города
- ✓ сеть, к которой подключены все компьютеры страны
- ✓ сеть, к которой подключены компьютеры какого либо офиса, кабинета или одного здания
- ✓ сеть, к которой подключены все компьютеры мира

22. Глобальная компьютерная сеть - это

- ✓ сеть, к которой подключены все компьютеры города
- ✓ сеть, к которой подключены все компьютеры мира
- ✓ сеть, к которой подключены все компьютеры страны
- ✓ сеть, к которой подключены компьютеры какого либо офиса, кабинета или одного здания

23. Доменом верхнего уровня в Интернете, принадлежащего России, является:

- ✓ ra
- ✓ ro
- ✓ rus
- ✓ ru

24. Задан адрес электронной почты в сети Интернет: user_name@mtu-net.ru Указать имя владельца этого электронного адреса....

- ✓ ru
- ✓ user
- ✓ mtu-net.ru
- ✓ user_name

25. Сервер-это?

- ✓ сетевая программа, которая ведёт диалог одного пользователя с другим
- ✓ мощный компьютер, к которому подключаются остальные компьютеры
- ✓ компьютер отдельного пользователя, подключённый в общую сеть
- ✓ стандарт, определяющий форму представления и способ пересылки сообщения

26. Домен-это...

- ✓ часть адреса, определяющая адрес компьютера пользователя в сети
- ✓ название программы, для осуществления связи между компьютерами
- ✓ название устройства, осуществляющего связь между компьютерами
- ✓ единица скорости информационного обмена

27. Почтовый ящик – это:

- ✓ специальное техническое соглашения для работы в сети
- ✓ раздел внешней памяти почтового сервера
- ✓ компьютер, использующийся для пересылки электронных писем
- ✓ название программы для пересылки электронных писем

28. Протокол – это:

- ✓ устройство для преобразования информации
- ✓ линия связи, соединяющая компьютеры в сеть
- ✓ специальная программа, помогающая пользователю найти нужную информацию в сети
- ✓ специальное техническое соглашения для работы в сети

29. WWW – это:

- ✓ название электронной почты
- ✓ совокупность Web – страниц, принадлежащих одному пользователю или организации
- ✓ телекоммуникационная сеть с находящейся в ней информацией
- ✓ информационно – поисковая система сети Интернет

30. Провайдер – это:

- ✓ владелец узла сети, с которым заключается договор на подключение к его узлу
- ✓ специальная программа для подключения к узлу сети
- ✓ владелец компьютера с которым заключается договор на подключение его компьютера к узлу сети
- ✓ аппаратное устройство для подключения к узлу сети

31. Корректным адресом электронной почты является

- ✓ ivanpetrov@mail
- ✓ ivan_petrov.mail.ru
- ✓ ivan petrov.mail.ru
- ✓ ivan_petrov@mail.ru

32. Генеалогическое дерево семьи является:

- ✓ табличной информационной моделью;
- ✓ иерархической информационной моделью;
- ✓ сетевой информационной моделью;
- ✓ словесной информационной моделью.

33. Файловая система персонального компьютера наиболее адекватно может быть описана в виде:

- ✓ табличной модели;
- ✓ графической модели;
- ✓ иерархической модели;
- ✓ натурной модели;
- ✓ математической модели.

34. Моделирование это:

- ✓ это метод познания, состоящий в создании и исследовании моделей;
- ✓ процесс демонстрации моделей одежды в салоне мод;
- ✓ процесс неформальной постановки конкретной задачи;
- ✓ процесс замены реального объекта (процесса, явления) другим материальным или идеальным объектом;
- ✓ процесс выявления существенных признаков рассматриваемого объекта.

35. Программы антивирусы

- ✓ MS-DOS, AVP
- ✓ AVP, drweb
- ✓ MS Word, MS Excel

36. Основные типы полей в MS Access?

- ✓ Сложные, простые.
- ✓ Распаханные, нераспаханные.
- ✓ Числовой, символный, логический.
- ✓ Математический, распределённый.

37. Наиболее распространенными в практике являются:

- ✓ распределенные базы данных
- ✓ иерархические базы данных
- ✓ сетевые базы данных
- ✓ реляционные базы данных

38. Запросы в MS Access предназначены

- ✓ для хранения данных базы
- ✓ для отбора и обработки данных базы
- ✓ для ввода данных базы и их просмотра
- ✓ для автоматического выполнения группы команд
- ✓ для выполнения сложных программных действий
- ✓ для вывода обработанных данных базы на принтер

39. В чем состоит особенность поля "счетчик"?

- ✓ служит для ввода числовых данных
- ✓ служит для ввода действительных чисел
- ✓ данные хранятся не в поле, а в другом месте, а в поле хранится только указатель на то, где расположен текст
- ✓ имеет ограниченный размер
- ✓ имеет свойство автоматического наращивания

40. Система управления базами данных представляет собой программный продукт, входящий в состав:

- ✓ уникального программного обеспечения
- ✓ систем программирования
- ✓ системного программного обеспечения
- ✓ прикладного программного обеспечения
- ✓ операционной системы

41. Примером иерархической базы данных является:

- ✓ страница классного журнала
- ✓ каталог файлов, хранимых на диске
- ✓ расписание поездов
- ✓ электронная таблица

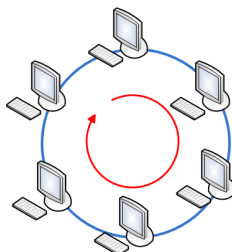
42. Информационная система, в которой БД и СУБД находятся на одном компьютере называется

- ✓ локальная

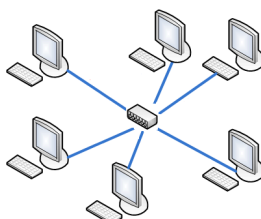
Сетевые	данных в виде набора узлов, где каждый может быть связан с каждым
Иерархические	данных в виде многоуровневой структуры
Реляционные	данных в виде набора взаимосвязанных таблиц

51. Соответствие между типом компьютерной сети и её изображением:

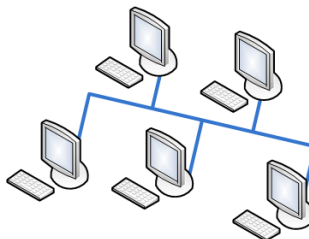
Кольцо



Звезда



Шина



51. Соответствие между протоколами передачи данных и их задачами:

Сетевые протоколы	Поддерживают сеансы связи между ПК и гарантируют надёжный обмен данными между ними
Прикладные протоколы	Обеспечивают взаимодействие приложений и обмен данными между ними
Транспортные протоколы	Обеспечивают услуги связи, управляют адресацией, маршрутизацией и проверкой ошибок

52. Соответствие между видом сети и её характеристики

Локальные сети	называют частные сети, размещающиеся, как правило, в одном здании или на территории какой-либо организации площадью до нескольких квадратных
----------------	----------------------------------------------------------------------------------------------------------------------------------------------

километров

Корпоративные сети

называются компьютерные сети, включающие локальные сети удаленных филиалов и отделений одной организации и предприятия.

Муниципальные сети

объединяют компьютеры в пределах города.

53. Соответствие между связями между таблицами и их определениями:

Один к одному

одной записи в первой таблице соответствует ровно одна запись во второй

Один ко многим

одной записи в первой таблице соответствует сколько угодно записей во второй

Многие ко многим

одной записи в первой таблице соответствует сколько угодно записей во второй и наоборот

54. Соответствие между моделью и ее характеристикой.

Информационная модель

модель объектов и процессов, недоступные для непосредственного исследования (очень большие или очень маленькие объекты, очень быстрые или очень медленные процессы и др.).

Материальная модель

модели представляют объекты и процессы в образной или знаковой форме, а также в форме таблиц, блок-схем, графов и т. д.

Вербальная модель

модель в мысленной или разговорной форме

Знаковая модель

модель, выраженная специальными знаками, т.е. средствами любого формального языка.

55. Соответствие между тегами HTML и командами

<Hx>....</Hx>

Создание заголовка

<!...>

Добавление комментария

..<P>.....</P>.

Вставка пустой строки перед абзацем

<CENTER>.....</CENTER>

IV. Вопросы на установление правильной последовательности

56. Последовательность типов сетей по возрастанию объема:

1:Локальные

2:Муниципальные

3:Глобальные

57. Последовательность этапов моделирования

1:Постановка задач

2:Разработка

3:Тестирование

4:Эксперимент

5:Анализ

58. Последовательность тегов в HTML документе

1:<html></html>

2:<head></head>

3:<title></title>

4:<body></body>

Критерии выставления оценки студенту за тестовые задания по промежуточной аттестации по дисциплине «Информатика»

Критерии оценки	Результаты текущей и промежуточной аттестации	Критерии оценки	Уровень сформированности компетенций	Результат , %
-----------------	-----------------------------------------------	-----------------	--------------------------------------	---------------

<p>Обучающийся:</p> <ul style="list-style-type: none"> - обнаружил всесторонние, систематические и глубокие знания учебно-программного материала; - допустил небольшие упущения в ответах на вопросы, существенным образом не снижающие их качество; - допустил существенное упущение в ответе на один из вопросов, которое за тем было устранено студентом с помощью уточняющих вопросов; - допустил существенное упущение в ответах на вопросы, часть из которых была устранена студентом с помощью уточняющих вопросов 	Зачтено	Отлично	<p>Обучающийся:</p> <ul style="list-style-type: none"> - обнаружил всесторонние, систематические и глубокие знания учебно-программного материала; - умеет свободно выполнять задания, предусмотренные программой; - усвоил основную литературу, рекомендованную рабочей программой дисциплины; - ознакомился с дополнительной литературой; - усвоил взаимосвязь основных понятий дисциплин и их значение для приобретаемой профессии; - проявил творческие способности в понимании материала курса. 	3 уровень	90 - 100
		Хорошо	<p>Обучающийся:</p> <ul style="list-style-type: none"> - обнаружил полное знание учебно-программного материала; - успешно выполнил предусмотренные программой задания; - усвоил основную литературу, рекомендованную рабочей программой дисциплины; - показал систематический характер знаний по учебной дисциплине; - способен к самостоятельному пополнению знаний по учебной дисциплине и обновлению в ходе дальнейшей учебной работы и профессиональной деятельности. 	2 уровень	70 - 89

		Удовлетворительно	<p>Обучающийся:</p> <ul style="list-style-type: none"> - обнаружил знания основного учебно-программного материала в объеме, необходимом для дальнейшей учебной и предстоящей профессиональной деятельности; - справляется с выполнением заданий, предусмотренных программой; - знаком с основной литературой, рекомендованной рабочей программой дисциплины; - допустил неточности в ответе и при выполнении тестовых заданий, но обладает необходимыми знаниями для их устранения под руководством преподавателя. 	1 уровень	50 - 69
<p>Обучающийся:</p> <ul style="list-style-type: none"> - допустил существенные упущения при ответах на все вопросы преподавателя; - обнаружил пробелы более чем 50% в знаниях основного учебно-программного материала 	Не зачтено	Неудовлетворительно	<p>Обучающийся:</p> <ul style="list-style-type: none"> - обнаружил пробелы в знаниях основного учебно-программного материала; - допустил принципиальные ошибки в выполнении предусмотренных программой заданий; - не может продолжить обучение или приступить к профессиональной деятельности по окончании университета. 	Не сформированы	Менее 50