

Документ подписан простой электронной подписью
Информация о владельце:
ФИО: Мелешко Людмила Анатольевна
Должность: Заместитель директора по учебной работе
Дата подписания: 27.10.2023 16:30:28
Уникальный программный ключ:
7f8c45cd7b5599a575af49afdc475b4579d3cf61


Федеральное государственное бюджетное образовательное учреждение
высшего образования
«Дальневосточный государственный университет путей сообщения»
(ДВГУПС)

Приморский институт железнодорожного транспорта – филиал федерального государственного
бюджетного образовательного учреждения высшего образования
«Дальневосточный государственный университет путей сообщения» в г. Уссурийске

(ПримИЖТ – филиал ДВГУПС в г. Уссурийске)

УТВЕРЖДАЮ

Зам. директора по УР
ПримИЖТ – филиала ДВГУПС в
г. Уссурийске


Мелешко Л.А.

01.06.2023 г.

РАБОЧАЯ ПРОГРАММА

Инженерная и компьютерная графика

для специальности 23.05.05 Системы обеспечения движения поездов

специализация: Телекоммуникационные системы и сети железнодорожного транспорта

Составитель: доцент, Шестернина В.В.

Обсуждена на предметно-методической комиссии ФВО

Протокол № 05 от 11.05.2023

Обсуждена на заседании методической комиссии ПримИЖТ

Протокол № 07 от 07.06.2023

г. Уссурийск
2023 г.

Рабочая программа дисциплины Инженерная и компьютерная графика
разработана в соответствии с ФГОС, утвержденным приказом Министерства образования и науки Российской Федерации от 27.03.2018 № 218

Квалификация **инженер путей сообщения**

Форма обучения **заочная**

ОБЪЕМ ДИСЦИПЛИНЫ (МОДУЛЯ) В ЗАЧЕТНЫХ ЕДИНИЦАХ С УКАЗАНИЕМ КОЛИЧЕСТВА АКАДЕМИЧЕСКИХ ЧАСОВ, ВЫДЕЛЕННЫХ НА КОНТАКТНУЮ РАБОТУ ОБУЧАЮЩИХСЯ С ПРЕПОДАВАТЕЛЕМ (ПО ВИДАМ УЧЕБНЫХ ЗАНЯТИЙ) И НА САМОСТОЯТЕЛЬНУЮ РАБОТУ ОБУЧАЮЩИХСЯ

Общая трудоемкость **3 ЗЕТ**

Часов по учебному плану	108	Виды контроля на курсах:
в том числе:		зачёты (курс) 1
контактная работа	10	контрольных работ 1 курс (2)
самостоятельная работа	94	
часов на контроль	4	

Распределение часов дисциплины по семестрам (курсам)

Курс	1		Итого	
	УП	РП		
Лекции	2	2	2	2
Практические	8	8	8	8
Итого ауд.	10	10	10	10
Контактная работа	10	10	10	10
Сам. работа	94	94	94	94
Часы на контроль	4	4	4	4
Итого	108	108	108	108

1. АННОТАЦИЯ ДИСЦИПЛИНЫ (МОДУЛЯ)

1.1	Правила выполнения конструкторской документации. ЕСКД. Изображения на чертежах, надписи, обозначения элементов деталей. Изображение и обозначение резьбы и резьбовых соединений. Изделия: детали, сборочные единицы. Конструкторские документы: чертёж и эскиз детали; спецификация; сборочный чертёж. Графические программные продукты. Автоматизация построений графических моделей инженерной информации, их преобразования и исследования.
-----	--

2. МЕСТО ДИСЦИПЛИНЫ (МОДУЛЯ) В СТРУКТУРЕ ОБРАЗОВАТЕЛЬНОЙ ПРОГРАММЫ

Код дисциплины:	Б1.О.1.13
2.1	Требования к предварительной подготовке обучающегося:
2.1.1	Начертательная геометрия
2.1.2	
2.2	Дисциплины и практики, для которых освоение данной дисциплины (модуля) необходимо как предшествующее:
2.2.1	Инженерная геодезия и геоинформатика
2.2.2	

3. ПЕРЕЧЕНЬ ПЛАНИРУЕМЫХ РЕЗУЛЬТАТОВ ОБУЧЕНИЯ ПО ДИСЦИПЛИНЕ (МОДУЛЮ), СООТНЕСЕННЫХ С ПЛАНИРУЕМЫМИ РЕЗУЛЬТАТАМИ ОСВОЕНИЯ ОБРАЗОВАТЕЛЬНОЙ ПРОГРАММЫ

ОПК-1: Способен решать инженерные задачи в профессиональной деятельности с использованием методов естественных наук, математического анализа и моделирования

Знать:

Основные базовые понятия и методы математического анализа, аналитической геометрии и линейной алгебры, дифференциального и интегрального исчисления, дискретной математики, теории вероятностей и математической статистики;
принципы решения инженерных задач в профессиональной деятельности с использованием методов моделирования; методы и способы измерений, выбора материалов

Уметь:

решать прикладные задачи транспортной и строительной отраслей численными методами анализа, методами решения дифференциальных уравнений, поиска экстремумов;
использовать средства измерений для решения профессиональных задач, применяя методы моделирования, математического анализа, естественнонаучные и общеинженерные знания

Владеть:

навыками применения методов естественных наук, математического анализа и моделирования для решения инженерных задач в профессиональной деятельности;
навыками применения законов физики в практической деятельности

4. СОДЕРЖАНИЕ ДИСЦИПЛИНЫ (МОДУЛЯ), СТРУКТУРИРОВАННОЕ ПО ТЕМАМ (РАЗДЕЛАМ) С УКАЗАНИЕМ ОТВЕДЕННОГО НА НИХ КОЛИЧЕСТВА АКАДЕМИЧЕСКИХ ЧАСОВ И ВИДОВ УЧЕБНЫХ ЗАНЯТИЙ

Код занятия	Наименование разделов и тем /вид занятия/	Семестр / Курс	Часов	Компетен-ции	Литература	Инте ракт.	Примечание
	Раздел 1. Практические занятия						
1.1	Изображения. "Разрезы, сечения" - построение трёх изображений по двум данным, выполнение разрезов и сечения. Нанесение размеров. "Аксонметрические проекции" - построение прямоугольной изометрической проекции детали с вырезом одной четверти. /Пр/	1	2	ОПК-1	Л1.1 Л1.2Л2.1 Л2.2 Э1 Э2 Э3 Э4 Э5	0	
1.2	Разъемные и неразъемные соединения.Изображения и обозначения резьбы. Классификация резьбы. Основные параметры. Условности при изображении резьбы. Виды неразъемных соединений. /Пр/	1	2	ОПК-1	Л1.1 Л1.2Л2.1 Л2.2Л3.1 Э1 Э2 Э3 Э4 Э5	0	
1.3	"Сборочный чертёж". Размеры, номера позиций, обводка чертежа. Составление спецификации. /Пр/	1	4	ОПК-1	Л1.1 Л1.2Л2.1 Л2.2Л3.1 Э3	0	

	Раздел 2. Лекции						
2.1	Конструкторская документация, оформление чертежей, элементы геометрии деталей, изображения, надписи, обозначения, аксонометрические проекции деталей, изображения и обозначения элементов деталей, изображение и обозначение резьбы, рабочие чертежи деталей, выполнение эскизов деталей машин, изображения сборочных единиц, сборочный чертеж изделий /Лек/	1	2	ОПК-1	Л1.1 Л1.2Л3.1 Л3.2 Э2 Э5	0	
	Раздел 3. Самостоятельная работа						
3.1	Изучение литературы теоретического курса /Ср/	1	40	ОПК-1	Л1.1 Л1.2Л2.2Л3.1 Л3.2 Э1 Э2 Э3 Э4 Э5 Э6 Э7 Э8	0	
3.2	Подготовка к практическим занятиям /Ср/	1	6	ОПК-1	Л1.1 Л1.2Л2.1 Л2.2 Э3	0	
3.3	Выполнение контрольной работы /Ср/	1	16	ОПК-1	Л1.1 Л1.2Л2.1 Л2.2Л3.1 Л3.2 Э4	0	
3.4	Самостоятельное решение задач /Ср/	1	24	ОПК-1	Л1.1 Л1.2Л2.1 Л2.2 Э4	0	
3.5	Подготовка к зачету /Ср/	1	8	ОПК-1	Л1.1 Л1.2Л2.1 Л2.2Л3.1 Л3.2 Э1 Э2 Э3 Э4 Э5 Э6 Э7 Э8	0	
	Раздел 4. Контроль						
4.1	Зачет /Зачёт/	1	4	ОПК-1	Л1.1 Л1.2Л2.1 Л2.2Л3.1 Л3.2 Э1 Э2 Э3 Э4 Э5	0	

5. ОЦЕНОЧНЫЕ МАТЕРИАЛЫ ДЛЯ ПРОВЕДЕНИЯ ПРОМЕЖУТОЧНОЙ АТТЕСТАЦИИ

Размещены в приложении

6. УЧЕБНО-МЕТОДИЧЕСКОЕ И ИНФОРМАЦИОННОЕ ОБЕСПЕЧЕНИЕ ДИСЦИПЛИНЫ (МОДУЛЯ)

6.1. Рекомендуемая литература

6.1.1. Перечень основной литературы, необходимой для освоения дисциплины (модуля)

	Авторы, составители	Заглавие	Издательство, год
Л1.1	Чекмарев А.А.	Инженерная графика: Учеб. для вузов	Москва: Высш. шк., 2007,
Л1.2	Ёлкин В.В., Тозик В.Т.	Инженерная графика: учеб. пособие для вузов	М.: Академия, 2008,

6.1.2. Перечень дополнительной литературы, необходимой для освоения дисциплины (модуля)

	Авторы, составители	Заглавие	Издательство, год
Л2.1	Чекмарев А.А.	Задачи и задания по инженерной графике: Учебн. пособие для вузов	М.: Академия, 2007,
Л2.2	Чекмарев А.А., Осипов В.К.	Справочник по черчению: учеб. пособие	М.: Академия, 2007,

6.1.3. Перечень учебно-методического обеспечения для самостоятельной работы обучающихся по дисциплине (модулю)			
	Авторы, составители	Заглавие	Издательство, год
ЛЗ.1	Петрова Л.В., Ситникова С.Ю., Шестернина В.В.	Разъемные и неразъемные соединения: учеб. пособие	Хабаровск: Издательство ДВГУПС, 2011,
ЛЗ.2	Петрова Л.В., Ляхова Н.П., Ситникова С.Ю., Шестернина В.В.	Геометрическое черчение в программе КОМПАС-ГРАФИК: учеб. пособие	Хабаровск: Издательство ДВГУПС, 2011,
6.2. Перечень ресурсов информационно-телекоммуникационной сети "Интернет", необходимых для освоения дисциплины (модуля)			
Э1	Электронный каталог НТБ		http://lib.festu.ru , http://ntb.festu.ru
Э2	Электронно-библиотечная система «Юрайт»		http://biblio-online.ru
Э3	Электронная библиотека МИИТ		http://www.librarymiit.ru
Э4	Универсальная библиотека он-лайн №372		http://tmm-umk/bmstu.ru
Э5	Электронно-библиотечная система «Академия»		http://Academia-moskov.ru
Э6	Пиралова О. Ф. Инженерная графика. Краткий курс		http://www.rae.ru/monographs/67
Э7	Инженерная графика. Краткий курс		http://www.monographies.ru/ru/book/view?id=67
Э8	Учебник Инженерная графика		http://atomas.ru/teshika/
6.3 Перечень информационных технологий, используемых при осуществлении образовательного процесса по дисциплине (модулю), включая перечень программного обеспечения и информационных справочных систем (при необходимости)			
6.3.1 Перечень программного обеспечения			
ABYY FineReader 11 Corporate Edition - Программа для распознавания текста, договор СЛ-46			
AutoDESK (AutoCAD, Revit, Inventor Professional, 3ds Max и др.) - САПР, бесплатно для ОУ			
Windows XP - Операционная система, лиц. 46107380			
Free Conference Call (свободная лицензия)			
Zoom (свободная лицензия)			
6.3.2 Перечень информационных справочных систем			
"Гарант"			

7. ОПИСАНИЕ МАТЕРИАЛЬНО-ТЕХНИЧЕСКОЙ БАЗЫ, НЕОБХОДИМОЙ ДЛЯ ОСУЩЕСТВЛЕНИЯ ОБРАЗОВАТЕЛЬНОГО ПРОЦЕССА ПО ДИСЦИПЛИНЕ (МОДУЛЮ)		
Аудитория	Назначение	Оснащение
(ПримИЖТ) Аудитория №800 Кабинет начертательной геометрии и инженерной графики	Учебная аудитория для проведения занятий лекционного типа, практических занятий, групповых и индивидуальных консультаций, текущего контроля и промежуточной аттестации, а также для самостоятельной работы	Программное обеспечение: Microsoft Windows XP (Сведения об Open License 44290841) Microsoft Office 2003 Suites (Сведения об Open License 43107380); Kaspersky Endpoint Security 8 (№ лицензии 1356-160615-113525-730-94); Foxit Reader ; Доска аудиторная; компьютер Intel Core i3-3240 CPU 3.40GHz/4GB/500GB/DVD-+RW/Монитор Philips 223v5 (21,5") проектор Epson EB-X18;наглядные пособия; модели геометрических тел.
(ПримИЖТ) Аудитория №800 Кабинет начертательной геометрии и инженерной графики	Учебная аудитория для проведения занятий лекционного типа, практических занятий, групповых и индивидуальных консультаций, текущего контроля и промежуточной аттестации, а также для самостоятельной работы	Программное обеспечение: Microsoft Windows XP (Сведения об Open License 44290841) Microsoft Office 2003 Suites (Сведения об Open License 43107380); Kaspersky Endpoint Security 8 (№ лицензии 1356-160615-113525-730-94); Foxit Reader ; Доска аудиторная; компьютер Intel Core i3-3240 CPU 3.40GHz/4GB/500GB/DVD-+RW/Монитор Philips 223v5 (21,5") проектор Epson EB-X18;наглядные пособия; модели геометрических тел.

8. МЕТОДИЧЕСКИЕ МАТЕРИАЛЫ ДЛЯ ОБУЧАЮЩИХСЯ ПО ОСВОЕНИЮ ДИСЦИПЛИНЫ (МОДУЛЯ)
Практические занятия

Проработка рабочей программы, уделяя особое внимание целям и задачам структуре и содержанию дисциплины. Конспектирование источников. Работа с конспектом лекций, подготовка ответов к контрольным вопросам, просмотр рекомендуемой литературы, решение задач по разделам курса: ЕСКД; изображения – виды, разрезы, сечения; сопряжение; лекальные и циркульные кривые; разъемные и неразъемные соединения; аксонометрия; архитектурно-строительное черчение – планы, фасады, разрезы зданий; построение узлов, сборочный чертёж. На практических занятиях студенты работают в рабочих тетрадях, на чертежных листах и у доски выполняя построения и решая графические задачи.

На практических занятиях применяются интерактивные методы в виде визуализации и работы в малых группах.

Визуализация учит студентов преобразовывать визуальную форму в устную и письменную информацию, формирует у них профессиональное мышление за счет систематизации и выделения наиболее значимых, существенных элементов содержания обучения. Занятие сводится к связному, развернутому комментированию преподавателем подготовленных наглядных материалов, полностью раскрывающему тему данного занятия.

Подготовка преподавателем состоит в том, чтобы изменить, переконструировать учебную информацию по теме занятия в визуальную форму для представления студентам через технические средства обучения или вручную (схемы, рисунки, чертежи, слайды и т.п.). К этой работе могут привлекаться и студенты, у которых в связи с этим будут формироваться соответствующие умения, развиваться высокий уровень активности, воспитываться личностное отношение к содержанию обучения.

Работа в малых группах - этот метод дает всем студентам возможность участия в работе, практиковать навыки сотрудничества, межличностного общения (умение активно слушать, вырабатывать общее мнение, разрешать возникающие разногласия). При организации групповой работы (желательно с нечетным количеством участников), необходимо убедиться, что учащиеся обладают знаниями и умениями, необходимыми для выполнения группового задания. Нужно стремиться сделать свои инструкции максимально четкими и предоставлять группе достаточно времени на выполнение задания.

Контрольная работа

Знакомство с основной и дополнительной литературой, включая справочные издания, зарубежные источники, конспект основных положений, терминов, сведений, требующих для запоминания и являющихся основополагающими в этой теме.

Выполнение контрольных работ на занятии по индивидуальным заданиям студенты выполняют решения графических задач с полученными навыками, умениями и владением материала, учитывая алгоритм решения.

Подготовка к зачету

При подготовке к зачету необходимо ориентироваться на конспекты лекций, рекомендуемую литературу и др. Уметь воспроизводить устно и письменно основную теоретическую базу учебного материала, выполнять рекомендуемые для сдачи экзамена графические задачи.

Проведение учебного процесса может быть организовано с использованием ЭПОС университета и в цифровой среде (группы в социальных сетях, электронная почта, видеосвязь и др. платформы). Учебные занятия с применением ДОТ проходят в соответствии с утвержденным расписанием. Текущий контроль и промежуточная аттестация обучающихся проводится с применением ДОТ.

Оценочные материалы при формировании рабочей программы

по дисциплине

Инженерная и компьютерная графика

полное наименование дисциплины (МДК, ПП)

23.05.05 Системы обеспечения движения поездов
код и наименование специальности

Формируемые компетенции: ОПК-4

1. Описание показателей, критериев и шкал оценивания компетенций.

1.1. Показатели и критерии оценивания компетенций

Объект оценки	Уровни сформированности компетенций	Критерий оценивания результатов обучения
Обучающийся	Низкий уровень Пороговый уровень Повышенный уровень	Уровень результатов обучения не ниже порогового

1.2. Шкалы оценивания компетенций при сдаче экзамена

Достигнутый уровень результата обучения	Характеристика уровня сформированности компетенций	Шкала оценивания экзамена
Низкий уровень	Обучающийся: -обнаружил пробелы в знаниях основного учебно-программного материала; -допустил принципиальные ошибки в выполнении заданий, предусмотренных программой; -не может продолжить обучение или приступить к профессиональной деятельности по окончании программы без дополнительных занятий по соответствующей дисциплине.	Неудовлетворительно
Пороговый уровень	Обучающийся: -обнаружил знание основного учебно-программного материала в объёме, необходимом для дальнейшей учебной и предстоящей профессиональной деятельности; -справляется с выполнением заданий, предусмотренных программой; -знаком с основной литературой, рекомендованной рабочей программой дисциплины; -допустил неточности в ответе на вопросы и при выполнении заданий по учебно-программному материалу, но обладает необходимыми знаниями для их устранения под руководством преподавателя.	Удовлетворительно
Повышенный уровень	Обучающийся: - обнаружил полное знание учебно-программного материала; -успешно выполнил задания, предусмотренные программой; -усвоил основную литературу, рекомендованную рабочей программой дисциплины; -показал систематический характер знаний учебно-программного материала; -способен к самостоятельному пополнению знаний по учебно- программному материалу и обновлению в ходе дальнейшей учебной работы и профессиональной деятельности	Хорошо
Высокий уровень	Обучающийся: -обнаружил всесторонние, систематические и глубокие знания учебно-программного материала; -умеет свободно выполнять задания, предусмотренные программой; -ознакомился с дополнительной литературой; -усвоил взаимосвязь основных понятий дисциплин и их	Отлично

	значение для приобретения профессии; -проявил творческие способности в понимании учебно-программного материала.	
--	--	--

Описание шкал оценивания

1.3. Компетенции обучающегося оцениваются следующим образом:

Планируемый уровень результатов освоения	Содержание шкалы оценивания достигнутого уровня результата обучения			
	Неудовлетворительно Не зачтено	Удовлетворительно Зачтено	Хорошо Зачтено	Отлично Зачтено
Знать	Неспособность обучающегося самостоятельно продемонстрировать наличие знаний при решении заданий, которые были представлены преподавателем вместе с образцом их решения.	Обучающийся способен самостоятельно продемонстрировать наличие знаний при решении заданий, которые были представлены преподавателем вместе с образцом их решения.	Обучающийся демонстрирует способность к самостоятельному применению знаний при решении заданий, аналогичных тем, которые представлял преподаватель, и при его консультативной поддержке в части современных	Обучающийся демонстрирует способность к самостоятельному применению знаний в выборе способа решения неизвестных или нестандартных заданий и при консультативной поддержке в части междисциплинарных связей.
Уметь	Отсутствие у обучающегося самостоятельности в применении умений по использованию методов освоения учебной дисциплины.	Обучающийся демонстрирует самостоятельность в применении умений решения учебных заданий в полном соответствии с образцом, данным преподавателем.	Обучающийся продемонстрирует самостоятельное применение умений решения заданий, аналогичных тем, которые представлял преподаватель, и при его консультативной поддержке в части современных	Обучающийся демонстрирует самостоятельное применение умений решения неизвестных или нестандартных заданий и при консультативной поддержке преподавателя в части междисциплинарных связей.
Владеть	Неспособность самостоятельно проявить навык решения поставленной задачи по стандартному образцу повторно.	Обучающийся демонстрирует самостоятельность в применении навыка по заданиям, решение которых было показано преподавателем	Обучающийся демонстрирует самостоятельное применение навыка решения заданий, аналогичных тем, которые представлял преподаватель, и при его консультативной поддержке в части современных	Обучающийся демонстрирует самостоятельное применение навыка решения неизвестных или нестандартных заданий и при консультативной поддержке преподавателя в части междисциплинарных связей

2. Перечень примерных вопросов к экзамену (ОПК-4)

1. Свойства параллельного проецирования.

2. Развертки поверхностей.
3. Аксонометрия. Образование аксонометрии, виды аксонометрии. Теорема Польке.
4. Стандартные аксонометрические проекции.
5. Построение аксонометрической проекции точки и плоской фигуры по ее ортогональным проекциям.
Основные требования ЕСКД к оформлению чертежей. Форматы, масштабы, линии, основные надписи.
6. Изображения на чертежах.
7. Прямоугольное проецирование.
8. Виды, разрезы, сечения, выносные элементы, нанесение размеров.
9. Построение эскизов.
10. Стандартные аксонометрические проекции.
11. Изображение резьбовых элементов деталей. Основные параметры резьбы.
12. Типы резьбы. Изображение резьбы на чертежах. Обозначение резьбы.
13. Изображение деталей разъемных соединений. Болты, винты, шпильки.
14. Гайки, шайбы, пружины.
15. Болтовое, шпилечное и винтовое соединение.
16. Неразъемные соединения.
17. Сборочный чертеж. Виды и назначение.
18. Содержание сборочной единицы.
19. Размеры на сборочном чертеже.
20. Спецификация.
21. Условности и упрощения на сборочных чертежах.
22. Эскиз.
23. Детализование.
24. Чтение сборочного чертежа.
25. Чертеж общего вида.
26. Шероховатость.

Образец билета к экзамену по дисциплине «Инженерная и компьютерная графика»

ДВГУПС ПримИЖТ		
<p>Рассмотрено предметно-методической комиссией «__»__20__ г. Председатель</p> <hr style="width: 80%; margin: auto;"/> <p style="text-align: center;">(подпись)</p> <p>__ семестр 20__/20__ уч.г. Экзаменатор</p>	<p>Экзаменационный билет №__1__</p> <p>по дисциплине: « Инженерная и компьютерная графика »</p> <p>направление 23.05.05 « Системы обеспечения движения поездов»</p>	<p>УТВЕРЖДАЮ: Зам.директора по учебной работе</p> <hr style="width: 80%; margin: auto;"/> <p>«__»__20__ г.</p>
<ol style="list-style-type: none"> 1. Единая система конструкторской документации. Классификационные группы стандартов ЕСКД. (ОПК-4) 2. Системы автоматизированного проектирования. Предпосылки возникновения компьютерной графики. (ОПК-4) 3. Выполнить эскиз детали. (ОПК-4) 		

3. Тестовые задания. Оценка по результатам тестирования.

3.1. Примерные задания теста (ОПК-4)

1. Задание {{ 1 }} ТЗ № 1

..... – это конструкторский документ, определяющий состав сборочной единицы, комплекса или комплекта.

Правильные варианты ответа: спецификация; Спецификация; СПЕЦИФИКАЦИЯ;

2. Задание {{ 2 }} ТЗ № 2

Спецификацию выполняют на отдельных листах формата

А0

А1

А4

А2

3. Задание {{ 3 }} ТЗ № 3

Последовательность расположения разделов спецификации для учебных сборочных чертежей

1: Документация

2: Сборочные единицы

3: Детали

4: Стандартные изделия

5: Материалы

4. Задание {{ 4 }} ТЗ № 4

Наименование деталей в спецификации записывают в падеже.

Правильные варианты ответа: именительном; Именительном; ИМЕНИТЕЛЬНОМ;

5. Задание {{ 5 }} ТЗ № 5

Допускается совмещать спецификацию со сборочным чертежом при условии их размещения на листе формата

А1

А2

А3

А4

6. Задание {{ 6 }} ТЗ № 6

Для какого производства допускается совмещать спецификацию со сборочным чертежом на листах любого формата?

Массового

Серийного

Единичного

Не имеет значения

7. Задание {{ 7 }} ТЗ № 7

Конструкторский документ, содержащий изображение изделия и другие данные, необходимые для его сборки и контроля называется.

чертеж детали

- спецификация
- сборочный чертеж
- габаритный чертеж

8. Задание {{ 8 }} ТЗ № 8

Изделие, составные части которого подлежат соединению между собой на предприятии изготовителе, называют.

- деталь оригинальная
- стандартная деталь
- сборочная единица

9. Задание {{ 9 }} ТЗ № 9

Места соприкосновений смежных деталей на сборочном чертеже вычерчиваются.

- двойной линией
- одной линией
- разомкнутой линией
- штрих-пунктирной линией

10. Задание {{ 10 }} ТЗ № 10

Составные части изделия на сборочном чертеже обозначают с помощью.

- размеров
- спецификации
- номеров позиций

11. Задание {{ 11 }} ТЗ № 11

Номера позиций на сборочном чертеже наносят на полках линий выносок, которые располагаются.

- вертикально
- наклонно
- горизонтально
- произвольно

12. Задание {{ 12 }} ТЗ № 12

В каких случаях допускается делать общую линию выноски для нанесения номеров позиций на сборочных чертежах?

- для резьбовых деталей
- для стандартных деталей
- для группы деталей с отчетливо-выраженной взаимосвязью
- для любых соединений

13. Задание {{ 13 }} ТЗ № 13

Номера позиций на сборочных чертежах обозначают:

- произвольно
- группируют в столбец

- группируют в строчку
- группируют в колонки и строчки

14. Задание {{ 14 }} ТЗ № 14

Для обозначения номеров позиций на сборочных чертежах линии выноски и полки проводят.

- основной сплошной линией
- штрих-пунктирной линией
- сплошной тонкой линией
- штриховой

15. Задание {{ 15 }} ТЗ № 15

На сборочных чертежах номера позиций записывают размером шрифта.

- №10
- в 1,5 - 2 раза большим, чем размер шрифта для размерных чисел
- равным размеру шрифта размерных чисел
- произвольно

16. Задание {{ 18 }} ТЗ № 18

На сборочных чертежах штриховка одной детали должна быть на всех изображениях.

- различной
- одинаковой
- произвольной

17. Задание {{ 19 }} ТЗ № 19

На сборочных чертежах такие детали, как болты, винты, штифты, непустотелые валы в продольном разрезе показывают

- невидимыми
- рассеченными
- заштрихованными
- незаштрихованными

18. Задание {{ 20 }} ТЗ № 20

На сборочном чертеже допускается показывать зачерненными узкие полоски сечений шириной

- 2 мм
- 2 мм и менее
- от 5 мм до 2 мм
- от 7 мм до 5 мм

19. Задание {{ 61 }} ТЗ № 61

На сборочных чертежах допускается не показывать

- фаски
- скругления
- мелкие элементы
- резьбовые соединения

- пружины

20. Задание {{ 21 }} ТЗ № 21

..... – изображение обращенной к наблюдателю видимой части поверхности предмета.

- разрез
 вид
 сечение
 местный разрез

21. Задание {{ 22 }} ТЗ № 22

..... – изображение предмета, мысленно рассеченного одной или несколькими плоскостями. На этом изображении показывается то, что получается в секущей плоскости и что расположено на ней.

- разрез
 вид
 сечение
 выносной элемент

22. Задание {{ 23 }} ТЗ № 23

..... – изображение фигуры, получающейся при мысленном рассечении предмета одной или несколькими плоскостями. На этом изображении показывается только то, что получается непосредственно в секущей плоскости.

- разрез
 сечение
 вид

23. Задание {{ 24 }} ТЗ № 24

Виды, получаемые на плоскостях, непараллельных основным плоскостям проекций, называют.

- основные
 дополнительные
 местные

24. Задание {{ 25 }} ТЗ № 25

Изображение отдельного, ограниченного места поверхности предмета называется видом.

- основным
 местным
 дополнительным

25. Задание {{ 26 }} ТЗ № 26

В качестве главного вида принимают один из основных видов:

- вид спереди
 вид сверху

- вид справа
- вид слева

26. Задание {{ 27 }} ТЗ № 27

Контур вынесенного сечения изображают:

- сплошными основными линиями
- сплошными тонкими линиями
- штрих-пунктирными линиями
- штриховыми линиями

27. Задание {{ 28 }} ТЗ № 28

Контур наложенного сечения изображают:

- сплошными основными линиями
- сплошными тонкими линиями
- штрих-пунктирными линиями
- штриховыми линиями

28. Задание {{ 30 }} ТЗ № 30

Как указывается масштаб изображений на поле чертежа?

- 5 : 1
- М 5 : 1
- (5 : 1)
- {5:1}

29. Задание {{ 31 }} ТЗ № 31

Размер шрифта h определяется:

- высотой прописных букв в миллиметрах
- высотой строчных букв в миллиметрах
- высотой дополнительных знаков

30. Задание {{ 32 }} ТЗ № 32

Линейные размеры и их предельные отклонения на чертежах указывают в , без обозначения единицы измерения.

- метрах
- сантиметрах
- микрометрах
- миллиметрах

31. Задание {{ 33 }} ТЗ № 33

Каким должно быть минимальное расстояние между параллельными размерными линиями?

- 7 мм
- 10 мм
- 5 мм
- 15 мм

32. Задание {{ 34 }} ТЗ № 34

..... – это изделие, изготовленное из однородного по наименованию и марке материала, без применения сборочных операций.

сборочная единица

комплекс

деталь

комплект

33. Задание {{ 35 }} ТЗ № 35

..... – это конструкторский документ, содержащий изображение детали и другие данные, необходимые для ее изготовления и контроля.

габаритный чертеж

чертеж общего вида

чертеж детали

сборочный чертеж

34. Задание {{ 36 }} ТЗ № 36

Какая часть поля чертежа должна быть заполнена изображениями и надписями?

50%

75%

100%

30%

90%

35. Задание {{ 38 }} ТЗ № 38

..... – это конструкторский документ, выполненный от руки, в глазомерном масштабе, с сохранением пропорций между элементами изделия и соблюдением всех требований стандартов ЕСКД.

чертеж детали

эскиз

- чертеж общего вида
- сборочный чертеж

36. Задание {{ 39 }} ТЗ № 39

Что является основанием для определения величины изображаемого изделия и его элементов на чертеже?

- масштаб изображения
- размерные числа
- предельные отклонения размеров
- количество изображений изделия

37. Задание {{ 40 }} ТЗ № 40

С чего необходимо начинать простановку размеров на чертеже детали?

- с нанесения выносных и размерных линий
- с мысленного расчленения детали на элементарные составные поверхности
- выбора размерных баз
- с обмера детали

38. Задание {{ 62 }} ТЗ № 62

Соответствие обозначения масштабов с их названиями

5:1	масштаб увеличения
1:5	масштаб уменьшения
1:1	натуральная величина

39. Задание {{ 71 }} ТЗ № 71

Ось детали, в которой преобладают поверхности вращения, рекомендуется располагать на главном виде:

- наклонно
- вертикально
- горизонтально
- произвольно

40. Задание {{ 41 }} ТЗ № 41

Как располагают на главном виде литые корпусные детали?

- привалочные плоскости должны занимать горизонтальное положение
- привалочные плоскости должны занимать произвольное положение
- привалочные плоскости должны занимать вертикальное положение
- привалочные плоскости должны занимать наклонное положение

41. Задание {{ 42 }} ТЗ № 34

Поверхность, образованная при винтовом движении плоского контура по цилиндрической или конической поверхности это

Правильные варианты ответа: резьба; Резьба; РЕЗЬБА;

42. Задание {{ 43 }} ТЗ № 35

Расстояние между соседними одноименными боковыми сторонами профиля в направлении, параллельном оси резьбы это

Правильные варианты ответа: шаг резьбы; Шаг резьбы; ШАГ РЕЗЬБЫ;

43. Задание {{ 44 }} ТЗ № 36

Прямая, относительно которой происходит винтовое движение плоского контура, образующего резьбу это

Правильные варианты ответа: ОСЬ РЕЗЬБЫ; ось резьбы; Ось резьбы;

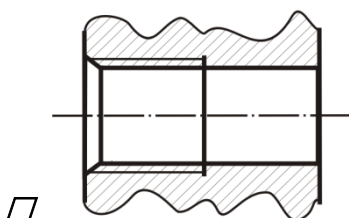
44. Задание {{ 45 }} ТЗ № 37

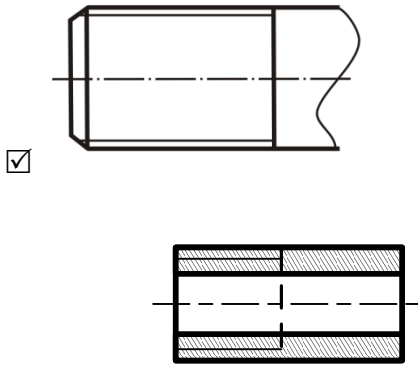
Контур сечения резьбы в плоскости, проходящей через ее ось это

Правильные варианты ответа: профиль резьбы; Профиль резьбы; ПРОФИЛЬ РЕЗЬБЫ;

45. Задание {{ 49 }} ТЗ № 41

На каком из чертежей показана резьба наружная ?





46. Задание {{ 51 }} ТЗ № 43

Что обозначает запись: M20?

- резьба метрическая с крупным шагом номинальным диаметром 20
- резьба метрическая с мелким шагом номинальным диаметром 20
- резьба трубная цилиндрическая номинальным диаметром 20
- резьба упорная номинальным диаметром 20

47. Задание {{ 52 }} ТЗ № 44

Какой угол профиля α^0 метрической резьбы?

$\alpha=60^\circ$

$\alpha=55^\circ$

$\alpha=30^\circ$

$\alpha=45^\circ$

48. Задание {{ 53 }} ТЗ № 45

Какой тип линий используется при изображении границы резьбы на чертеже, если резьба изображена как видимая?

сплошная толстая основная

сплошная тонкая

штриховая

штрих-пунктирная

49. Задание {{ 54 }} ТЗ № 46

Какие типы линий чертежа используют при изображении резьбы, если она невидимая?

тонкая сплошная

тонкая волнистая

штриховая

штрихпунктирная

50. Задание {{ 55 }} ТЗ № 48

Что означает выделенное условное обозначение шпильки:

Шпилька M16 x 1,5 – 6g x 120. 109. 40 X 026. ГОСТ 22033-78

мелкий шаг резьбы

поле допуска резьбы

- класс прочности материала шпильки
- номинальный диаметр резьбы

51. Задание {{ 57 }} ТЗ № 50

Что указывает выделенное обозначение?

M24 x 3 (P1) LH

- резьба левая
- правая резьба
- профиль резьбы
- ход резьбы

52. Задание {{ 60 }} ТЗ № 60

Соответствие определений и видов размеров на сборочном чертеже.

Установочные размеры

указывают положение сборочной единицы в изделии

Габаритные размеры

указывают пространство, занимаемое изделием

Монтажные размеры

служат для правильной сборки составных частей изделия

Параметрические размеры

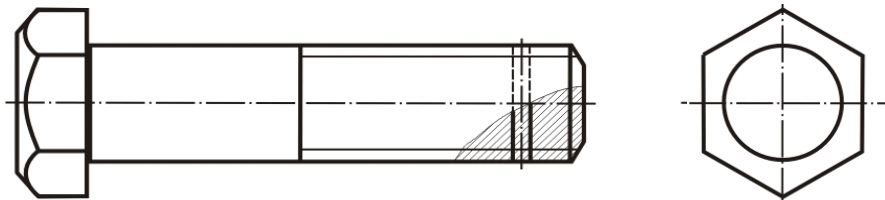
характеризуют эксплуатационные показатели сборочной единицы

Присоединительные размеры

величины элементов для соединения с другими изделиями

53. Задание {{ 59 }} ТЗ № 52

Исполнение болта с шестигранной головкой класса точности В на данном чертеже?



- Исполнение 1
- Исполнение 2
- Исполнение 3

54. Задание {{ 63 }} ТЗ № 63

Соответствие названия знака и его изображения

диаметр

конусность



радиус



развернуто



повернуто
уклон



55. Задание {{ 64 }} ТЗ № 64

Соответствие между обозначением и названием резьбы

M24

метрическая

Tr 36x6

тραπεцеидальная

G 1/2 - A

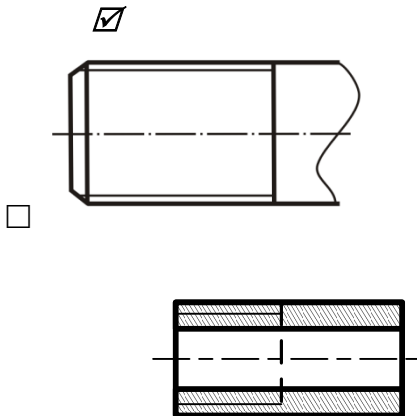
трубная цилиндрическая

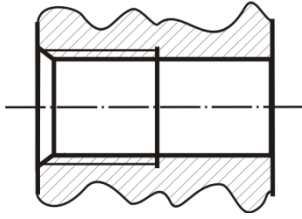
S60

упорная

56. Задание {{ 65 }} ТЗ № 65

На каком чертеже показана внутренняя резьба?

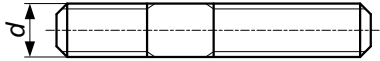




57. Задание {{ 66 }} ТЗ № 66

Соответствие между обозначенным размером и его функцией

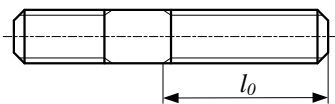
номинальный диаметр резьбы



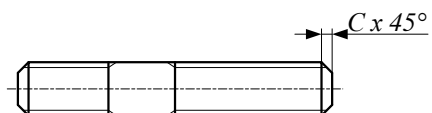
длина ввинчиваемого конца



длина гаечного конца



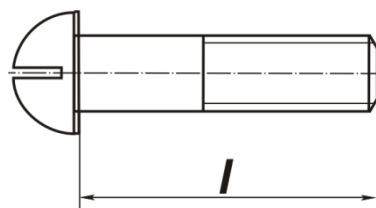
длина шпильки



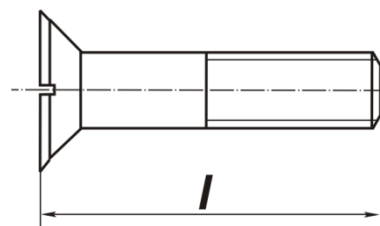
фаска

58. Задание {{ 67 }} ТЗ № 67

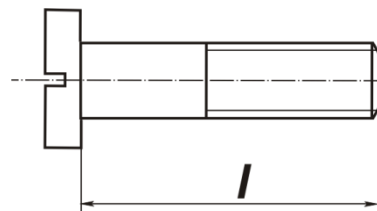
Соответствие между типом винта и его изображением
винт со сферической головкой



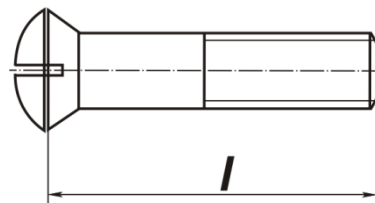
винт с потайной головкой



винт с цилиндрической головкой



винт с полупотайной головкой



59. Задание {{ 68 }} ТЗ № 68

Последовательность параметров, входящих в обозначение резьбы

- 1: профиль
- 2: диаметр
- 3: шаг

4: направление резьбы

60. Задание {{ 69 }} ТЗ № 69

Последовательность обозначения номеров позиций составных частей изделия на сборочном чертеже

- 1:** найти деталь на изображении
- 2:** отметить изображение точкой
- 3:** выполнить линию-выноску
- 4:** изобразить линию-полку
- 5:** обозначить номер позиции в соответствии со спецификацией

61. Задание {{ 70 }} ТЗ № 70

Последовательность выполнения эскиза детали

- 1:** осмотр детали
- 2:** расчленение детали на простые геометрические формы
- 3:** выбор главного вида и количества изображений
- 4:** подготовка стандартного формата
- 5:** вычерчивание изображений детали
- 6:** нанесение выносных и размерных линий
- 7:** обмер детали, простановка размерных чисел
- 8:** заполнение основной надписи, технических требований и таблиц

3.2. Соответствие между балльной и рейтинговой системами оценивания знаний, умений, навыков и (или) опыта деятельности, устанавливается посредством следующей таблицы:

Объект оценки	Показатели оценивания результатов обучения	Оценка	Уровень результатов обучения
Обучающийся	60 баллов и менее	«Неудовлетворительно»	Низкий уровень
	74 – 61 баллов	«Удовлетворительно»	Пороговый уровень
	84 – 77 баллов	«Хорошо»	Повышенный уровень
	100 – 85 баллов	«Отлично»	Высокий уровень

4. Оценка ответа обучающего на вопросы экзамена

Элементы оценивания	Содержание шкалы оценивания			
	Неудовлетворительно	Удовлетворительно	Хорошо	Отлично
	Не зачтено	Зачтено	Зачтено	Зачтено
Соответствие ответов формулировкам вопросов (заданий)	Полное несоответствие по всем вопросам	Значительные погрешности	Незначительные погрешности	Полное соответствие
Структура, последовательность и логика ответа. Умение четко, понятно, грамотно и свободно излагать свои мысли	Полное несоответствие критерию.	Значительное несоответствие критерию	Незначительное несоответствие критерию	Соответствие критерию при ответе на все вопросы.

<p>Знание нормативных, правовых документов и специальной литературы</p>	<p>Полное незнание нормативной и правовой базы и специальной литературы</p>	<p>Имеют место существенные упущения (незнание большей части из документов и специальной литературы по названию, содержанию и т.д.).</p>	<p>Имеют место несущественные упущения и незнание отдельных (единичных) работ из числа обязательной литературы.</p>	<p>Полное соответствие данному критерию ответов на все вопросы.</p>
<p>Умение увязывать теорию с практикой, в том числе в области профессиональной работы</p>	<p>Умение связать теорию с практикой работы не проявляется.</p>	<p>Умение связать вопросы теории и практики проявляется редко</p>	<p>Умение связать вопросы теории и практики в основном проявляется.</p>	<p>Полное соответствие данному критерию. Способность интегрировать знания и привлекать сведения из различных</p>
<p>Качество ответов на дополнительные вопросы</p>	<p>На все дополнительные вопросы преподавателя даны неверные ответы.</p>	<p>Ответы на большую часть дополнительных вопросов преподавателя даны неверно.</p>	<p>1. Даны неполные ответы на дополнительные вопросы преподавателя. 2. Дан один неверный ответ на дополнительные вопросы</p>	<p>Даны верные ответы на все дополнительные вопросы преподавателя.</p>