

Документ подписан простой электронной подписью
Информация о владельце:
ФИО: Мелешко Людмила Анатольевна
Должность: Заместитель директора по учебной работе
Дата подписания: 28.02.2024 15:59:49
Уникальный программный ключ:
7f8c45cd3b5500a575af49afdc475b4579d2cf61

Федеральное государственное бюджетное образовательное учреждение
высшего образования
«Дальневосточный государственный университет путей сообщения»
(ДВГУПС)

Приморский институт железнодорожного транспорта – филиал федерального государственного
бюджетного образовательного учреждения высшего образования
«Дальневосточный государственный университет путей сообщения» в г. Уссурийске

(ПримИЖТ – филиал ДВГУПС в г. Уссурийске)

УТВЕРЖДАЮ

Зам. директора по УР
ПримИЖТ – филиала ДВГУПС в
г. Уссурийске



Мелешко Л.А.

01.06.2023 г.

РАБОЧАЯ ПРОГРАММА

Проектно-технологическая практика. Геодезическая

для специальности 23.05.06 Строительство железных дорог, мостов и транспортных тоннелей

специализация: Мосты

Составитель: старший преподаватель, Сафронова И.В.

Обсуждена на предметно-методической комиссии ФВО

Протокол № 05 от 11.05.2023

Обсуждена на заседании методической комиссии ПримИЖТ

Протокол № 07 от 07.06.2023

г. Уссурийск
2023 г.

Визирование РПД для исполнения в очередном учебном году

Председатель МК РНС

___ 2024 г.

Рабочая программа пересмотрена, обсуждена и одобрена для исполнения в 2024-2025 учебном году на заседании кафедры ПримИЖТ

Протокол от ___ 2024 г. № ___
Зав. кафедрой Мелешко Л.А.

Визирование РПД для исполнения в очередном учебном году

Председатель МК РНС

___ 2025 г.

Рабочая программа пересмотрена, обсуждена и одобрена для исполнения в 2025-2026 учебном году на заседании кафедры ПримИЖТ

Протокол от ___ 2025 г. № ___
Зав. кафедрой Мелешко Л.А.

Визирование РПД для исполнения в очередном учебном году

Председатель МК РНС

___ 2026 г.

Рабочая программа пересмотрена, обсуждена и одобрена для исполнения в 2026-2027 учебном году на заседании кафедры ПримИЖТ

Протокол от ___ 2026 г. № ___
Зав. кафедрой Мелешко Л.А.

Визирование РПД для исполнения в очередном учебном году

Председатель МК РНС

___ 2027 г.

Рабочая программа пересмотрена, обсуждена и одобрена для исполнения в 2027-2028 учебном году на заседании кафедры ПримИЖТ

Протокол от ___ 2027 г. № ___
Зав. кафедрой Мелешко Л.А.

Программа Проектно-технологическая практика. Геодезическая
разработана в соответствии с ФГОС, утвержденным приказом Министерства образования и науки Российской Федерации от 27.03.2018 № 218

Квалификация **инженер путей сообщения**

Форма обучения **очная**

ОБЪЕМ ПРАКТИКИ В ЗАЧЕТНЫХ ЕДИНИЦАХ И ЕЁ ПРОДОЛЖИТЕЛЬНОСТЬ В НЕДЕЛЯХ И В АКАДЕМИЧЕСКИХ ЧАСАХ

Общая трудоемкость **5 ЗЕТ**

Продолжительность

Часов по учебному плану	180	Виды контроля в семестрах:
в том числе:		зачёты с оценкой 2
контактная работа	2	
самостоятельная работа	174	

Распределение часов

Семестр (<Курс>.<Семестр р на курсе>)	2 (1.2)		Итого	
	Неделя			
Вид занятий	уп	рп	уп	рп
Лекции	2	2	2	2
КСР	4	4	4	4
Итого ауд.	2	2	2	2
Контактная работа	6	6	6	6
Сам. работа	174	174	174	174
Итого	180	180	180	180

1. ВИД ПРАКТИКИ, СПОСОБ И ФОРМА (ФОРМЫ) ЕЁ ПРОВЕДЕНИЯ	
1.1	Цель практики – углубление и закрепление теоретических знаний, полученных студентами при изучении курса «Инженерная геодезия и геоинформатика», ознакомления с организацией геодезических работ в полевых условиях.
1.2	Вид практики- учебная. стационарная
1.3	Форма - непрерывно

2. МЕСТО ПРАКТИКИ В СТРУКТУРЕ ОБРАЗОВАТЕЛЬНОЙ ПРОГРАММЫ	
Код дисциплины:	Б2.О.01(У)
2.1	Требования к предварительной подготовке обучающегося:
2.1.1	Информатика
2.1.2	Математика
2.1.3	Начертательная геометрия
2.2	Дисциплины и практики, для которых освоение данной дисциплины (модуля) необходимо как предшествующее:
2.2.1	Информационные технологии для железнодорожной инфраструктуры
2.2.2	Технология, механизация и автоматизация железнодорожного строительства
2.2.3	Изыскания и проектирование железных дорог
2.2.4	Системы автоматизированного проектирования мостов и тоннелей

3. ПЕРЕЧЕНЬ ПЛАНИРУЕМЫХ РЕЗУЛЬТАТОВ ОБУЧЕНИЯ ПРИ ПРОХОЖДЕНИИ ПРАКТИКИ, СООТНЕСЕННЫХ С ПЛАНИРУЕМЫМИ РЕЗУЛЬТАТАМИ ОСВОЕНИЯ ОБРАЗОВАТЕЛЬНОЙ ПРОГРАММЫ	
ОПК-1: Способен решать инженерные задачи в профессиональной деятельности с использованием методов естественных наук, математического анализа и моделирования	
Знать:	
Уметь:	
Владеть:	

ОПК-2: Способен понимать принципы работы современных информационных технологий и использовать их для решения задач профессиональной деятельности	
Знать:	
Уметь:	
Владеть:	

ОПК-3: Способен принимать решения в области профессиональной деятельности, применяя нормативную правовую базу, теоретические основы и опыт производства и эксплуатации транспорта	
Знать:	
Уметь:	
Владеть:	

4. СОДЕРЖАНИЕ ПРАКТИКИ С УКАЗАНИЕМ ОТВЕДЕННОГО КОЛИЧЕСТВА ЧАСОВ							
Код занятия	Наименование разделов и тем /вид занятия/	Семестр / Курс	Часов	Компетенции	Литература	Инте ракт.	Примечание

	Раздел 1. Самостоятельная работа						
1.1	1. Изучение техники безопасности и правил поведения на практике. Получение приборов, выполнение их проверок /Ср/	2	18	ОПК-1 ОПК-2 ОПК-3	Л1.1Л2.1 Л2.2Л3.2 Э1 Э2 Э3 Э4	0	

1.2	2. Тахеометрическая съемка /Ср/	2	45	ОПК-1 ОПК -2 ОПК-3	Л1.1Л2.1 Л2.2Л3.2 Э1 Э2 Э3 Э4	0	
1.3	3. Геодезические работы при изыскании трассы /Ср/	2	32	ОПК-1 ОПК -2 ОПК-3	Л1.1Л2.1 Л2.2Л3.2 Э1 Э2 Э3 Э4	0	

стр. 5

1.4	4. Нивелирование поверхности по квадратам /Ср/	2	25	ОПК-1 ОПК -2 ОПК-3	Л1.1Л2.1 Л2.2Л3.2 Э1 Э2 Э3 Э4	0	
1.5	5. Инженерно-геодезические задачи /Ср/	2	25	ОПК-1 ОПК -2 ОПК-3	Л1.1Л2.1 Л2.2Л3.2 Э1 Э2 Э3 Э4	0	
1.6	6. Сдача приборов, завершение оформления материалов, сдача зачета по практике /Ср/	2	25	ОПК-1 ОПК -2 ОПК-3	Л1.1Л2.1 Л2.2Л3.1 Л3.2 Э1 Э2 Э3 Э4	0	
1.7	/Лек/	2	2	ОПК-1 ОПК -2 ОПК-3		0	
1.8	/ЗачётСОц/	2	4	ОПК-1 ОПК -2 ОПК-3		0	

5. ОЦЕНОЧНЫЕ МАТЕРИАЛЫ ДЛЯ ПРОВЕДЕНИЯ ПРОМЕЖУТОЧНОЙ АТТЕСТАЦИИ ОБУЧАЮЩИХСЯ ПО ПРАКТИКЕ							
Размещены в приложении							

6. УЧЕБНО-МЕТОДИЧЕСКОЕ И ИНФОРМАЦИОННОЕ ОБЕСПЕЧЕНИЕ ПРАКТИКИ							
6.1. Рекомендуемая литература							
6.1.1. Перечень основной литературы, необходимой для проведения практики							
	Авторы, составители	Заглавие			Издательство, год		
Л1.1	Вл.А. Анисимов, С.В. Макарова	Инженерная геодезия и геоинформатика ч.1: сб. лекций в 2 ч.			Хабаровск: Изд-во ДВГУПС, 2016,		
6.1.2. Перечень дополнительной литературы, необходимой для проведения практики							
	Авторы, составители	Заглавие			Издательство, год		
Л2.1	Гл. упр. геод. и картогр. при Совете М-ов СССР	Условные знаки для топографических планов масштабов 1:5000, 1:2000, 1:1000			Москва: Недра, 1989,		
Л2.2	Анисимов Вл.А., Макарова С.В.	Инженерная геодезия: сб. лекций			Хабаровск: Изд-во ДВГУПС, 2009,		
6.1.3. Перечень учебно-методического обеспечения для самостоятельной работы обучающихся при прохождении практики							
	Авторы, составители	Заглавие			Издательство, год		
Л3.1	Бельская С.М., Гребеньков А.А.	Способы определения площадей земельных участков: метод. указания по выполнению лабораторной работы			Хабаровск: Изд-во ДВГУПС, 2011,		
Л3.2	Анисимов В.А., Макарова С.В.	Обработка материалов нивелирования трассы: метод. указания по выполнению расчётно-графической работы			Хабаровск: Изд-во ДВГУПС, 2009,		
6.2. Перечень ресурсов информационно-телекоммуникационной сети "Интернет", необходимых для проведения практики							
Э1	Инженерная геодезия и геоинформатика				http://ntb.festu.khv.ru		
Э2	Инженерная геодезия				http://biblioclub.ru		
Э3	Геодезия				http://biblioclub.ru		
Э4	Инженерная геодезия				http://elibrary.ru		
6.3 Перечень информационных технологий, используемых при проведении практики, включая перечень программного обеспечения и информационных справочных систем (при необходимости)							

6.3.1 Перечень программного обеспечения**6.3.2 Перечень информационных справочных систем**

6.3.2.1 1) ДВГУПС [Электронный ресурс]. – Режим доступа: <http://do.dvgups.ru>

6.3.2.2 2) Научно-техническая библиотека ДВГУПС [Электронный ресурс]. – Режим доступа: <http://ntb.festu.khv.ru>

7. ОПИСАНИЕ МАТЕРИАЛЬНО-ТЕХНИЧЕСКОЙ БАЗЫ, НЕОБХОДИМОЙ ДЛЯ ПРОВЕДЕНИЯ ПРАКТИКИ**8. МЕТОДИЧЕСКИЕ МАТЕРИАЛЫ ДЛЯ ОБУЧАЮЩИХСЯ ПО ПРОХОЖДЕНИЮ ПРАКТИКИ****СОДЕРЖАНИЕ ПРАКТИКИ**

1. Осмотр и поверки геодезических приборов

Поверки теодолитов, нивелиров и мерных лент выполняются в последовательности, изложенной в сборнике инструкций по

производству поверок геодезических приборов и учебном пособии «Изучение устройства и выполнение поверок геодезических приборов».

После проверки каждого прибора составляется акт поверок, который подписываются все члены бригады.

2. Тахеометрическая съемка

2.1. Создание планового и высотного обоснования

Объем: 0,2 га и 1 станция на студента.

Прокладка теодолитного хода замкнутого и диагонального: рекогносцировка и закрепление точек, производство угловых и линейных измерений.

Плановая и высотная привязка теодолитно-высотного хода к опорной геодезической сети. Вычисление координат и отметок точек съемочного обоснования на персональных компьютерах или микрокалькуляторах.

2.2. Производство тахеометрической съемки

Объем: 15 реечных точек на студента.

Тахеометрическая съемка выполняется на основе теодолитно-высотного хода. Ведение абриса. Составление плана.

3. Геодезические работы при изыскании трассы

Объем: 3 пикета и 1 поперечник на студента.

Разбивка трассы в плане: разбивка пикетажа, поперечников и главных круговых и железнодорожных кривых. Съемка полосы вдоль трассы. Ведение пикетажного журнала. Привязка трассы к опорной геодезической сети. Нивелирование трассы.

Составление продольного профиля трассы, поперечников и плана трассы. Проектирования по профилю с вычислением проектных и рабочих отметок и расчетов точек нулевых работ.

4. Нивелирование поверхности

Объем: 3 квадрата со стороной 10 м на студента.

Разбивка сетки квадратов. Нивелирование связующих точек и вершин квадратов. Уравнение превышений и вычисление отметок. Составление плана нивелирования поверхности. Элементы вертикальной планировки.

5. Инженерно-геодезические задачи

Подготовка данных для переноса на местность контрольного хода и проекта-контура задания прямоугольной формы.

Составление разбивочного чертежа. Производство разбивочных работ. Построение на местности проектных горизонтальных углов, длин линий и отметок. Разбивка контрольного хода осей здания, закрепление точек контура зданий и осей. Выполнение контроля качества переноса на местность контрольного хода и проекта здания.

Определение расстояний до сооружения и его высоты, недоступных для непосредственных измерений. Вынос в натуру проектной линии (с заданным уклоном) с помощью теодолита и нивелира.

Детальная разбивка кривых способом прямоугольных координат и способом углов и хорд.

Графическое оформление работ.

6. Учебно-исследовательская работа

Изучения точных геодезических приборов, исследование и работа с ними.

ТРЕБОВАНИЯ К ОТЧЕТУ ПО ИТОГАМ ПРАКТИКИ

По результатам практики каждая бригада составляет отчет, сброшюрованный в папку. Он должен содержать все материалы: полевые журналы, ведомости вычисления координат и высот, абрисы, планы и профили. План сопровождается описанием материалов и объемов работ.

К отчету прилагается дневник бригады с указанием конкретного участия членов бригады в каждом виде работ.

Записи в журналах и ведомостях должны быть выполнены четко шариковой ручкой или простым карандашом, не допуская неясных, трудночитаемых, малоразборчивых цифр и букв.

Исправление и подчистка записей отчетов, и подчистка записей вычислений категорически запрещена. Неправильные записи пере-черкиваются исполнителем работ.

Каждый материал должен быть подписан исполнителем,веряющим и бригадиром.

Графические материалы оформляют с соблюдением действующих инструкций и условных знаков.

ОБЩИЕ ПОЛОЖЕНИЯ ПО ОРГАНИЗАЦИИ И РУКОВОДСТВУ ПРАКТИКОЙ

Учебная геодезическая практика организуется и проводится в соответствии с Указанием МПС России от 14.02.2003г. № 9 у «О перво-очередных мерах по совершенствованию подготовки специалистов для федерального железнодорожного транспорта в условиях структурного реформирования отрасли» и Указанием от 21.02.2001г. № Е – 233 у «О практике студентов высших учебных заведений МПС России» с целью повышения качества подготовки специалистов и безопасности проведения практики на улицах городов и действующих объектах железнодорожного транспорта.

Общее учебно-методическое руководство практикой осуществляет руководитель цикла геодезии кафедры, а для непосредственного решения всех вопросов, возникающих на практике, приказом дирекции назначается руководитель практики из числа преподавателей кафедры. Для прохождения практики руководитель практики вместе с руководителем цикла формируются бригады из 5 – 6 студентов и назначают бригадиров. Состав бригады не меняется в течение всего периода практики. К практике допускаются студенты, сдавшие зачеты и экзамены по курсу «Инженерная геодезия и геоинформатика» и прошедшие инструктаж по охране труда и технике безопасности на топографо-геодезических работах.

Объемы различных видов геодезических работ, их продолжительность определяется рабочей программой практики.

Допускаются изменения в программе в зависимости от местных условий, наличия приборов и т. д.

Камеральные работы по каждому виду геодезических работ выполняются параллельно с полевыми работами.

ОБЯЗАННОСТИ СТУДЕНТА ВО ВРЕМЯ ПРОХОЖДЕНИЯ ПРАКТИКИ

Бригадир руководит работой студентов в течение всего периода практики. Он добивается равномерного распределения работы в бригаде, качественного и своевременного выполнения каждого задания преподавателя; ведет дневник, в котором отмечается состояние дел по отношению к намеченному графику, выполнение заданий и ежедневную работу каждого члена своей бригады. Бригадир под расписку получает необходимые геодезические приборы и учебные пособия. В случае поломки или утери геодезических приборов и оборудования материальную ответственность несет вся бригада в целом, если не обнаружен конкретный виновник.

Студент, проходящий учебную геодезическую практику, должен строго соблюдать все правила внутреннего распорядка, технику безопасности и охрану окружающей среды; проявлять инициативу и сознательное отношение к делу, бережно относиться к приборам и учебным пособиям. Он не должен отлучаться с практики без разрешения преподавателя и бригадира. Студенты, систематически проявляющие неподготовленность к учебной геодезической практике, нарушающие трудовую, учебную дисциплину, общественный порядок, распорядок дня или не соблюдающие правил техники безопасности и охраны окружающей среды, отстраняются от прохождения практики.

Оценочные материалы при формировании рабочей программы

по дисциплине

Инженерная геодезия и геоинформатика

полное наименование дисциплины (МДК, ПП)

23.05.06 Строительство железных дорог, мостов и транспортных тоннелей

код и наименование специальности

Формируемые компетенции: ОПК-3

1. Описание показателей, критериев и шкал оценивания компетенций.

1.1. Показатели и критерии оценивания компетенций

Объект оценки	Уровни сформированности компетенций	Критерий оценивания результатов обучения
Обучающийся	Низкий уровень Пороговый уровень Повышенный уровень	Уровень результатов обучения не ниже порогового

1.2. Шкалы оценивания компетенций при сдаче зачета

Достигнутый уровень результата обучения	Характеристика уровня сформированности компетенций	Шкала оценивания экзамена
Низкий уровень	Обучающийся: -обнаружил пробелы в знаниях основного учебно-программного материала; -допустил принципиальные ошибки в выполнении заданий, предусмотренных программой; -не может продолжить обучение или приступить к профессиональной деятельности по окончании программы без дополнительных занятий по соответствующей дисциплине.	Неудовлетворительно
Пороговый уровень	Обучающийся: -обнаружил знание основного учебно-программного материала в объёме, необходимом для дальнейшей учебной и предстоящей профессиональной	Удовлетворительно

	<p>деятельности;</p> <p>-справляется с выполнением заданий, предусмотренных программой;</p> <p>-знаком с основной литературой, рекомендованной рабочей программой дисциплины;</p> <p>-допустил неточности в ответе на вопросы и при выполнении заданий по учебно-программному материалу, но обладает необходимыми знаниями для их устранения под руководством преподавателя.</p>	
<p>Повышенный уровень</p>	<p>Обучающийся:</p> <p>- обнаружил полное знание учебно-программного материала;</p> <p>-успешно выполнил задания, предусмотренные программой;</p> <p>-усвоил основную литературу, рекомендованную рабочей программой дисциплины;</p> <p>-показал систематический характер знаний учебно-программного материала;</p> <p>-способен к самостоятельному пополнению знаний по учебно- программному материалу и обновлению в ходе дальнейшей учебной работы и профессиональной деятельности</p>	<p>Хорошо</p>
<p>Высокий уровень</p>	<p>Обучающийся:</p> <p>-обнаружил всесторонние, систематические и глубокие знания учебно-программного материала;</p> <p>-умеет свободно выполнять задания, предусмотренные программой;</p> <p>-ознакомился с дополнительной литературой;</p> <p>-усвоил взаимосвязь основных понятий дисциплин и их значение для приобретения профессии;</p> <p>-проявил творческие способности в понимании учебно-программного материала.</p>	<p>Отлично</p>

Описание шкал оценивания

1.3. Компетенции обучающегося оцениваются следующим образом:

Планируемый уровень результатов	Содержание шкалы оценивания			
	Неудовлетворительно Не зачтено	Удовлетворительно Зачтено	Хорошо Зачтено	Отлично Зачтено
Знать	Неспособность обучающегося самостоятельно продемонстрировать наличие знаний при решении заданий, которые были представлены преподавателем вместе с образцом их решения.	Обучающийся способен самостоятельно продемонстрировать наличие знаний при решении заданий, которые были представлены преподавателем вместе с образцом их решения.	Обучающийся демонстрирует способность к самостоятельному применению знаний при решении заданий, аналогичных тем, которые представлял преподаватель,	Обучающийся демонстрирует способность к самостоятельному применению знаний в выборе способа решения неизвестных или нестандартных заданий и при консультативной поддержке в части междисциплинарных связей.
Уметь	Отсутствие у обучающегося самостоятельности в применении умений по использованию методов освоения учебной дисциплины.	Обучающийся демонстрирует самостоятельность в применении умений решения учебных заданий в полном соответствии с образцом, данным преподавателем.	Обучающийся продемонстрирует самостоятельное применение умений решения заданий, аналогичных тем, которые представлял преподаватель, и при его консультативной	Обучающийся демонстрирует самостоятельное применение умений решения неизвестных или нестандартных заданий и при консультативной поддержке преподавателя в части междисциплинарных связей.
Владеть	Неспособность самостоятельно проявить навык решения поставленной задачи по стандартному образцу повторно.	Обучающийся демонстрирует самостоятельность в применении навыка по заданиям, решение которых было показано преподавателем	Обучающийся демонстрирует самостоятельное применение навыка решения заданий, аналогичных тем, которые представлял преподаватель, и при его консультативной	Обучающийся демонстрирует самостоятельное применение навыка решения неизвестных или нестандартных заданий и при консультативной поддержке преподавателя в части междисциплинарных связей

2. Перечень примерных вопросов к экзамену (ОПК-3)

1 семестр

1. Предмет и задачи инженерной геодезии.
2. Инженерная геодезия, ее задачи и место при изысканиях, строительстве и эксплуатации уникальных зданий и сооружений.
3. Форма и размеры Земли. Отвесная линия. Уровенная поверхность. Геоид. Референц-эллипсоид.
4. Географические координаты (астрономические и геодезические).
5. Геоцентрические пространственные прямоугольные координаты.
6. Зональные прямоугольные координаты.
7. Ориентирование линий. Географический и магнитный азимуты. Склонение магнитной стрелки.
8. Ориентирование линий. Дирекционный угол. Связь его с азимутами. Сближение меридианов.
9. Прямая геодезическая задача в системе плоских прямоугольных координат.
10. Обратная геодезическая задача в системе плоских прямоугольных координат.
11. План и карта. Цифровая модель местности, цифровая и электронная карты
12. Масштабы: численный, именованный, линейный, поперечный. Точность масштаба.
13. Условные знаки топографических карт и планов.
14. Разграфка и номенклатура топографических карт масштабов от 1:1000 000 до 1:10 000.
15. Абсолютные и условные высоты точек. Балтийская система высот. Превышения.
16. Рельеф: основные формы, характерные точки и линии. Изображение различных форм рельефа горизонталями.
17. Способы изображения рельефа. Горизонтالي. Высота сечения, заложение, уклон.
18. Определение уклонов и углов наклона по карте. Построение линии заданного уклона.
19. Определение площадей по картам и планам.
20. Геодезические сети. Назначение Методы создания плановых геодезических сетей.
21. Сущность построения плановой геодезической сети методами триангуляции, трилатерации и в виде линейно-угловой сети.
22. Сущность построения плановой геодезической сети методом полигонометрии. Спутниковые методы создания геодезических сетей.
23. Классификация геодезических сетей. Государственная геодезическая сеть

(ГГС). Назначение ГГС, ее структура.

24. Назначение геодезических сетей сгущения, съемочных и разбивочных сетей. Геодезические пункты.

25. Теодолитные ходы. Их назначение и виды. Закрепление точек теодолитных ходов на местности. Угловые и линейные измерения в теодолитных ходах и точность их выполнения.

26. Уравнивание углов в разомкнутом теодолитном ходе. Вычисление угловой невязки. Допуск. Распределение невязки.

27. Вычисление дирекционных углов сторон теодолитного хода.

28. Вычисление приращений координат разомкнутого теодолитного хода. Абсолютная и относительная невязки хода. Допуск. Распределение невязок в абсциссах и ординатах.

29. Уравнивание углов в замкнутом теодолитном ходе. Вычисление угловой невязки. Допуск. Распределение невязки.

30. Вычисление приращений координат в замкнутом теодолитном ходе. Абсолютная и относительная линейные невязки хода. Допуск. Распределение невязок в абсциссах и ординатах.

31. Определение координат точек засечками.

32. Теодолит. Классификация теодолитов. Основные части прибора и их назначение.

33. Теодолит. Основные оси прибора.

34. Зрительные трубы. Назначение. Основные части. Сетка нитей. Визирная ось. Увеличение трубы.

35. Уровни геодезических приборов. Цилиндрический уровень, его устройство. Нуль-пункт. Ось уровня. Цена деления уровня. Круглый уровень.

36. Отсчетные устройства геодезических приборов.

37. Приведение теодолита в рабочее положение.

38. Поверка уровня при алидаде горизонтального круга теодолита.

39. Поверка сетки нитей теодолита.

40. Поверка перпендикулярности визирной оси трубы теодолита к оси ее вращения (к горизонтальной оси).

41. Поверка перпендикулярности оси вращения зрительной трубы к оси вращения алидады теодолита.

42. Определение и исправление места нуля вертикального круга теодолита типа 4ТЗ0П.

43. Горизонтальный угол. Порядок измерения угла способом приемов.

44. Вертикальный угол. Порядок измерения вертикального угла теодолитом типа 4ТЗ0П. Вычисление места нуля вертикального круга и угла наклона.

45. Тригонометрическое нивелирование. Сущность, вывод формулы тригонометрического нивелирования.

46. Высотное обоснование топографических съемок. Теодолитно-высотный ход. Вычисление высот точек хода.

47. Топографическая съемка местности. Классификация съемок.

48. Теодолитная (горизонтальная) съемка. Содержание полевых работ. Определение положения точек во время съемки способами полярных и прямоугольных координат. Абрис.

49. Теодолитная (горизонтальная) съемка. Содержание полевых работ. Определение положения точек во время съемки способами угловых и линейных засечек. Абрис.

50. Тахеометрическая съемка. Работа на станции при съемке подробностей и рельефа. Абрис.

51. Обработка результатов тахеометрической съемки. Порядок составления плана.

52. Свойства случайных погрешностей.

53. Средняя квадратическая погрешность функции измеренных величин.

54. Математическая обработка результатов прямых равноточных измерений.

55. Математическая обработка результатов прямых неравноточных измерений.

Перечень вопросов к экзамену (2 семестр)

1. Предмет и задачи инженерной геодезии. Практическое применение геодезии.

2. Формы и размеры Земли. Уровенная поверхность, абсолютные и относительные отметки, превышения

3. Горизонтальное проложение линии, определение его по формулам.

4. План, карта, профиль. Масштабы для их оформления.

5. Масштаб, план и карта. Виды масштабов, точность поперечного масштаба, его применение.

6. Формы рельефа способы его изображения на планах и картах.

7. Виды горизонталей. Высота сечения рельефа, свойства горизонталей.

8. Определение отметки, лежащей между горизонталями на топографической карте или плане. Нахождение крутизны ската и уклона.

9. Ориентирование линий на местности. Способы ориентирования.

10. Склонение магнитной стрелки, учёт его при переходе от магнитного азимута к географическому.

11. Истинный и магнитный азимут и румб зависимость между ними.

12. Дирекционные углы, сближение меридианов, переход от географического азимута к дирекционному углу.

13. Прямые и обратные дирекционные углы, связь между ними.

14. Вычисление дирекционных углов линий полигона.

15. Устройство и назначение буссоли, определение азимута и румба по буссоли.

16. Линейные измерения. Измерение длин линий мерными лентами, точность измерений (категории сложности).
17. Составление плана теодолитной съёмки.
18. Вычисление приращений координат замкнутого теодолитного хода.
19. Обработка разомкнутого теодолитного хода.
20. Координаты в геодезии.
21. Состав работ при теодолитной съёмке.
22. Измерение вертикальных углов теодолитом., учёт Места Нуля.
23. Способы измерения горизонтальных углов теодолитом
24. Основные поверки теодолитов.
25. Разбивка площади для нивелирования по квадратам.
26. Способы съёмки ситуации при теодолитной съёмке. Ведение абриса.
27. Нивелирные знаки государственной высотной сети. Привязка нивелирных ходов к реперу и марке.
28. Способы геометрического нивелирования.
29. Связующие, промежуточные и дополнительные («иксовые») точки при продольном нивелировании.
30. Горизонт нивелира. Вычисление отметок через горизонт нивелира.
31. Поверки нивелира.
31. Разбивка трассы при продольном нивелировании. Ведение пикетажного журнала.
32. Разбивка и нивелирование поперечников.
33. Работа с нивелиром на станции при продольном нивелировании.
34. Вычисление превышений в журнале нивелирования. Постраничный контроль.
35. Увязка нивелирных ходов. Вычисление отметок точек.
36. Нивелирование различными способами. Контроль нивелирования.
37. Подробный продольный профиль. Стандартные масштабы построения профиля.
38. Нивелирование по квадратам.
39. Нивелирование по поперечникам.
40. Составление плана нивелирования по квадратам.
41. Техника безопасности на полевых геодезических работах.

- 42. Прямая и обратная геодезические задачи
- 43. Элементы круговых и переходных кривых.
- 44. Пикетаж главных точек кривой, контроль вычислений.
- 45. Вынос пикетов с тангенса на кривую.
- 46. Техника безопасности при съёмках на железной дороге.
- 47. Тахеометрическая съёмка, область её применения. Приборы для съёмки.
- 48. Вычисление горизонтального проложения и превышений при тахеометрической съёмке.
- 49. Ведение абриса при тахеометрической съёмке. Работа с прибором на станции.
- 50. Точность тахеометрической съёмки, ведение журнала съёмки.

3. Тестовые задания. Оценка по результатам тестирования.

3.1. Примерные задания теста (ОПК-1)

1. Горизонталь - это

-условный знак линии

+линия равных высот

-линия равных координат

-линия равных уклонов

2. В результате решения обратной геодезической задачи получают:

-длины сторон

-координаты точек

-азимут истинный

+горизонтальное проложение и румб линии

3. Превышение при геометрическом нивелировании определяется по формуле:

+ $h = a - b$

- $h = (a - b) / 2$

- $h = a + b$

$$-h = (a-b)/2$$

4. При азимуте истинном равном 312° румб равен:

+СЗ: 48°

-ЮЗ: 12°

-ЮВ: 12°

-СВ: 48°

5. В результате решения прямой геодезической задачи получают:

-длины сторон

-азимут истинный

-горизонтальные проложения и румб линии

+координаты конечной точки

6. Невязка в превышениях при геометрическом нивелировании распределяется:

-нарастающим итогом во все превышения

-пропорционально длинам сторон

-пропорционально величине превышения

+поровну на все превышения

7. Долгота изменяется в диапазоне от 0° до

-180°

-90°

$+360^\circ$

-45°

8. Дирекционный угол отсчитывается от

-истинного меридиана

+ осевого меридиана зоны

-начального меридиана

-экватора

9. Теодолиты классифицируются по:

-назначению

-результатам полевых поверок

+точности

-предприятию-изготовителю

10. К масштабам планов относится масштаб:

+1:1000

-1:50000

-1:25000

-1:100000

11. Для решения прямой геодезической задачи кроме координат необходимо знать:

-координаты второй точки

-магнитный и истинный азимуты

-длину линии

+горизонтальное проложение и румб

12. К масштабам карт относится масштаб:

-1:500

-1:1000

+1:100000

-1:2000

13. Численный масштаб может быть представлен в виде:

-пропорции

-номераммы

+дроби

-графика

14. Способ приёмов предназначен для измерения:

-одионого вертикального угла

-нескольких вертикальных углов из одной вершины

-нескольких горизонтальных углов из одной вершины

+одионого горизонтального угла

15. Для решения обратной геодезической задачи необходимо знать:

-горизонтальное проложение и румб линий

-магнитный и истинный азимуты

-длину линий

+координаты двух точек

16. Контроль нивелирования на станции состоит в

-определении величины превышения

-вычислении суммы отсчётов по рейкам

+взятии отсчётов по чёрной и красной сторонам реек

-выполнении поверок

17. Азимут истинный отличается от дирекционного угла на угол

-наклона

+сближения меридианов

-склонения магнитной стрелки

-180°

18. Численный масштаб может быть представлен в виде

- графика
- +дроби
- пропорции
- номограммы

19. Кривая замкнутая линия, все точки которой имеют одинаковые отметки
Горизонталь

20. В результате решения обратной геодезической задачи получают

- длины сторон
- азимут истинный
- +горизонтальное проложение и длины сторон
- координаты точек

21. К масштабам карт относится масштаб

-1:1000 +1:100000 -1:500 -1:2000

22. Горизонталь – это

- условный знак линии
- линия равных координат
- +линия равных высот
- линия равных уклонов

23. При румбе линии равном СВ 25° ее дирекционный угол равен:

- +25°
- 335°
- 205°
- 155°

24. Теодолиты предназначены для измерения:

-горизонтальных проложений и превышений

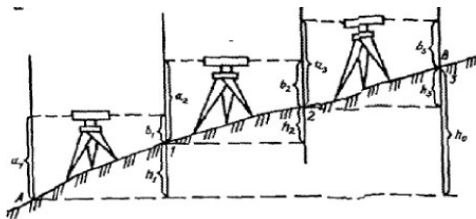
-расстояний

+горизонтальных и вертикальных углов

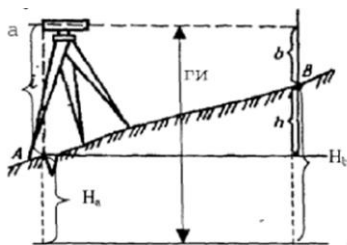
-углов наклона и превышений

25. Нивелирование способом "вперёд" изображено под буквой:

-а

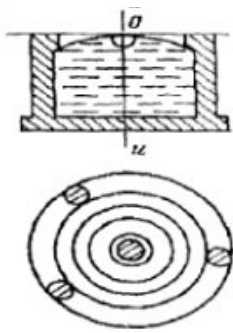


+б

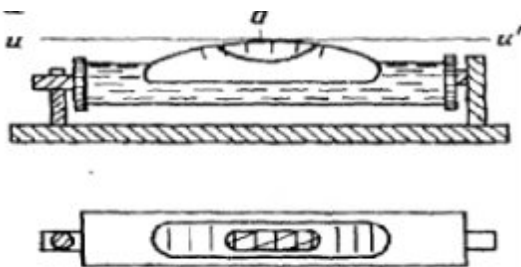


26. Цилиндрический уровень изображён под буквой:

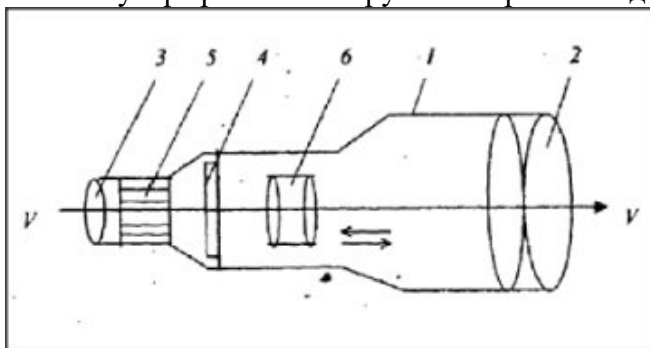
-а



+6

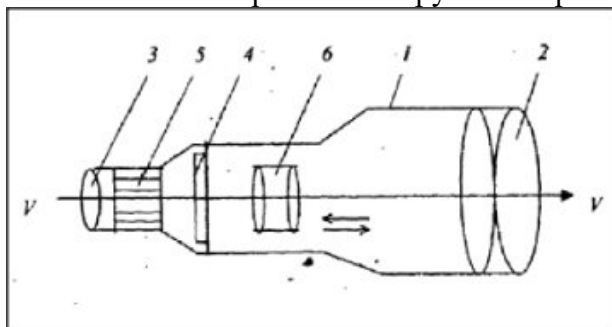


27. Окуляр зрительной трубы изображён под цифрой:



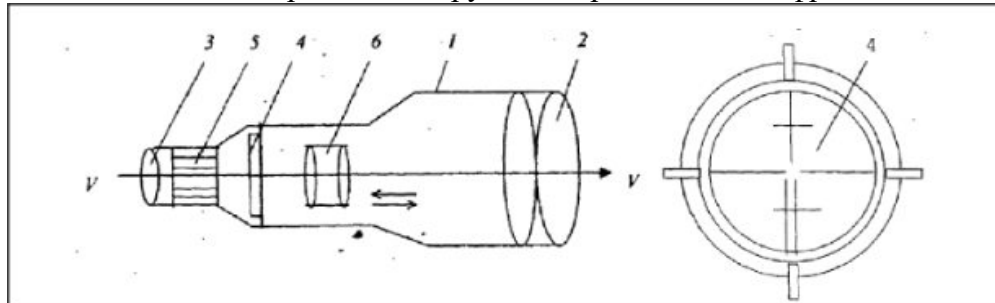
-1 -2 +3 -4 -5

28. Объектив зрительной трубы изображён под цифрой:



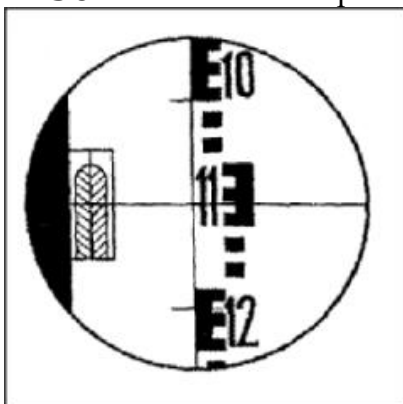
-1 +2 -3 -4

29. Сетка нитей зрительной трубы изображена под цифрой:



-1 -2 -3 +4 -5

30. Отсчёт по рейке равен:



-1250

-1260

-1225

+1119

31.

32.

Сумма углов в замкнутом теодолитном ходе теоретически должна быть равна:

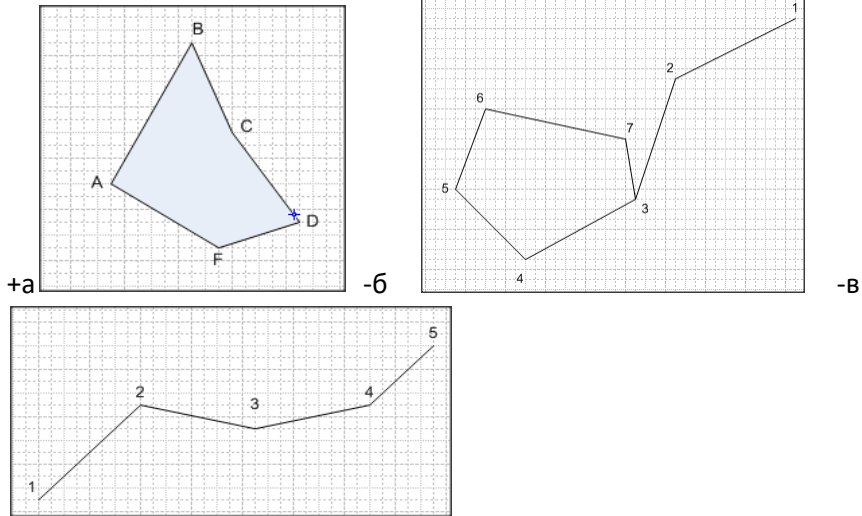
-180°

+180°*(n-2)

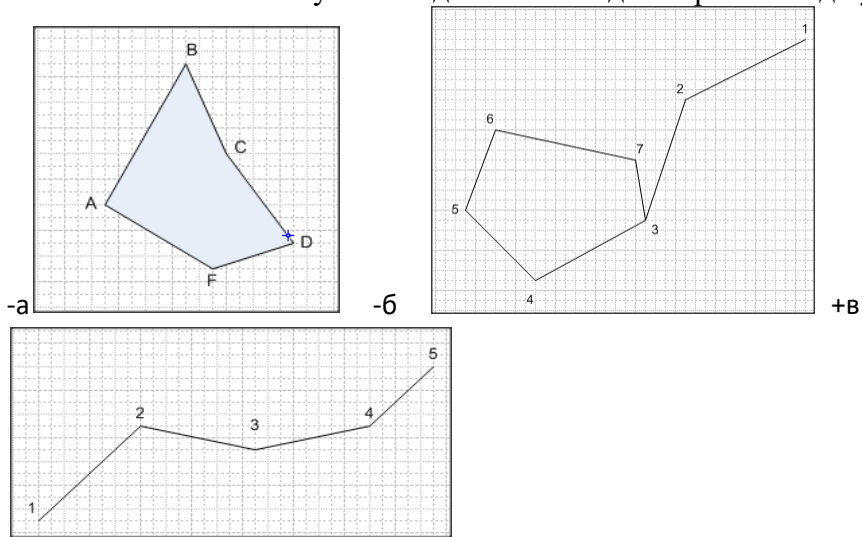
-180° - (n-2)

-360°

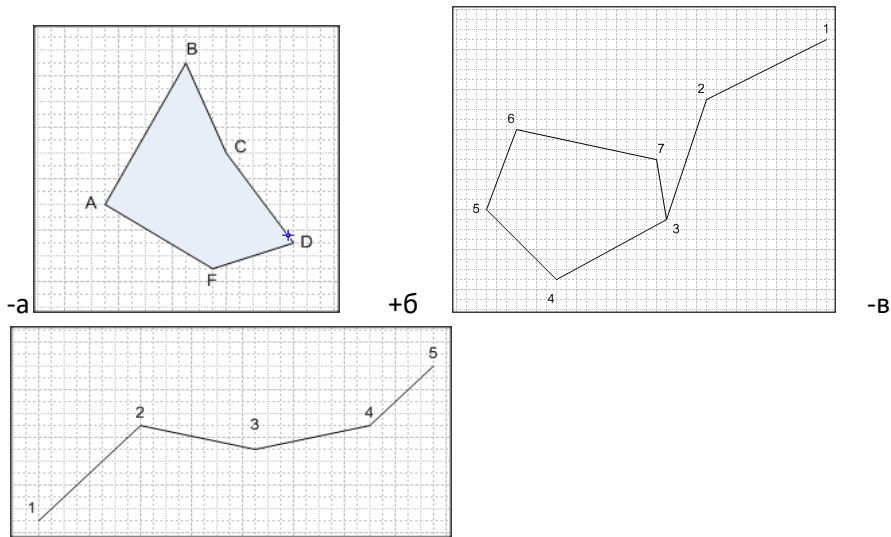
33. Замкнутый теодолитный ход изображён под буквой: а б в



34. Разомкнутый теодолитный ход изображён под буквой: а б в



35. Висячий теодолитный ход изображён под буквой: а б в



36. Если дирекционный угол заданного направления равен 200° , румб этого направления равен:

- ЮВ: 20°
- +ЮЗ: 20°
- СВ: 200°

37. Если дирекционный угол заданного направления равен 280° , румб этого направления равен:

- СВ: 200°
- +СЗ: 80°
- СЗ: 100°

38. Если азимут магнитный заданного направления равен 200° , а склонение магнитной стрелки α в (восточное) 5° , то азимут истинный будет равен:

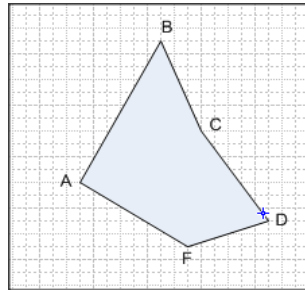
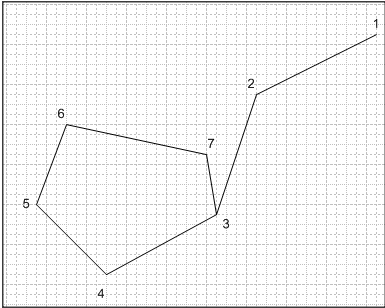
- + 205°
- 195°
- 200°

39. Выбрать соответствующие названия теодолитных ходов

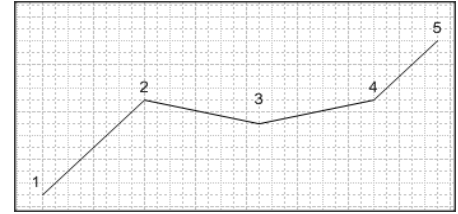
4 Замкнутый 2

6 Висячий 1

1

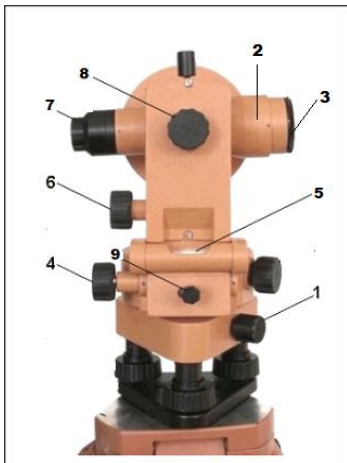


3



2

40. Расставьте соответствующие части зрительной трубы:



3 объектив

2 тело трубы

7 окуляр

41. Выбрать соответствие:

5 Сумма углов в замкнутом теодолитном ходе равна 2

6 Каждый последующий дирекционный угол равен 3

4 Координата X последующей точки равна 1

1

2

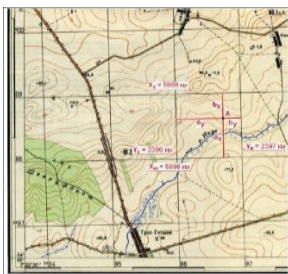
3

$$X_{n-1} + \Delta x$$

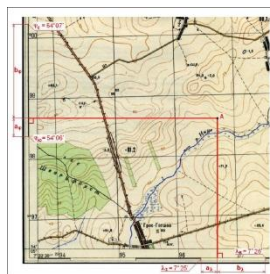
$$\sum \beta_m = 180^\circ (n-2)$$

$$\alpha_n = \alpha_{n-1} + 180^\circ - \beta_n$$

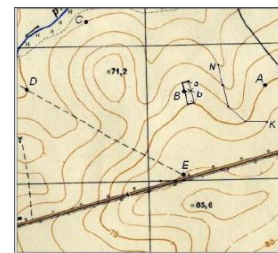
42. Выбрать соответствие:



1



2



3

Определение прямоугольных координат 1

Определение отметок земли

3

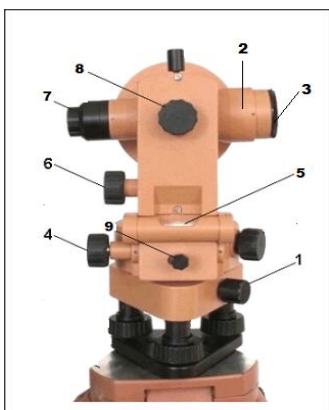
Определение географических координат 2

43. Выбрать соответствие:

Теодолит 2

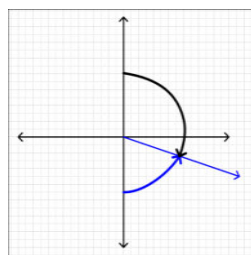
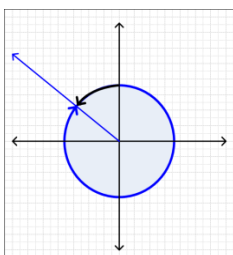
Нивелир 1



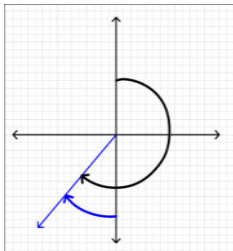


44. Выбрать соответствие:

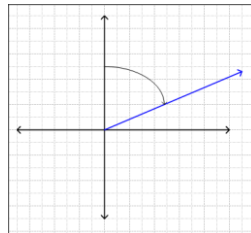
6



5



7



8

1 r сз: 60 □ □ □ □ □ □ □ □

2 r юз: 50 □ □ □ □ □ □ □ □

3 r юв: 80 □ □ □ □ □ □ □ □

4 r св: 70 □ □ □ □ □ □ □ □

45. Угол ориентирования, который отсчитывается от ближайшего северного или южного направления называется
румб

46. Разность координат по оси "X" или "У" называется
приращение

47. В геодезии вертикально расположена
ось X

48. Разность отметок точек называется
превышение

49. Расставьте последовательно порядок обработки ведомости координат теодолитного
хода

50. Расставьте последовательно виды работ при теодолитной съёмке:
5 камеральная обработка

2 рекогносцировка

4 съёмка ситуации

1 Камеральная подготовка

3 привязка съёмочного обоснования

51. Расставьте последовательно виды работ при продольном нивелировании:

2 установка нивелира в рабочее положение

1 разбивка пикетажа

3 снятие заднего отчёта

5 вычисление разности реек

4 снятие переднего отчёта

5 вычисление координат

2 вычисление дирекционных углов

4 увязка приращений

1 увязка измеренных углов

3 вычисление приращений

52. В результате решения прямой геодезической задачи получают:

-длины сторон

-азимут истинный

-горизонтальные проложения и румб линии

+координаты конечной точки

53. Невязка в превышениях при геометрическом нивелировании распределяется:

-нарастающим итогом во все превышения

-пропорционально длинам сторон

-пропорционально величине превышения

+поровну на все превышения

54. Долгота изменяется в диапазоне от 0° до

-180°

-90°

$+360^\circ$

-45°

55. Дирекционный угол отсчитывается от

-истинного меридиана

+ осевого меридиана зоны

-начального меридиана

-экватора

56. Теодолиты классифицируются по:

-назначению

-результатам полевых поверок

+точности

-предприятию-изготовителю

57. К масштабам планов относится масштаб:
+1:1000
-1:50000
-1:25000
-1:100000

58. Для решения прямой геодезической задачи кроме координат необходимо знать:
-координаты второй точки
-магнитный и истинный азимуты
-длину линии
+горизонтальное проложение и румб

59. К масштабам карт относится масштаб:
-1:500
-1:1000
+1:100000
-1:2000

60. Численный масштаб может быть представлен в виде:
-пропорции
-номера
+дроби
-графика

61. Для решения обратной геодезической задачи необходимо знать:
-горизонтальное проложение и румб линий
-магнитный и истинный азимуты
-длину линий
+координаты двух точек

3.2. Соответствие между бальной и рейтинговой системами оценивания знаний, умений, навыков и (или) опыта деятельности, устанавливается посредством следующей таблицы:

Объект оценки	Показатели оценивания результатов обучения	Оценка	Уровень результатов
Обучающийся	60 баллов и менее	«Неудовлетворительно»	Низкий уровень
	74 – 61 баллов	«Удовлетворительно»	Пороговый уровень
	84 – 77 баллов	«Хорошо»	Повышенный уровень
	100 – 85 баллов	«Отлично»	Высокий уровень

4. Оценка ответа обучающего на вопросы зачёта

Элементы оценивания	Содержание шкалы оценивания			
	Неудовлетворительно	Удовлетворительно	Хорошо	Отлично
	Не зачтено	Зачтено	Зачтено	Зачтено
Соответствие ответов формулировкам вопросов (заданий)	Полное несоответствие по всем вопросам	Значительные погрешности	Незначительные погрешности	Полное соответствие
Структура, последовательность и логика ответа. Умение четко, понятно, грамотно и свободно излагать свои мысли	Полное несоответствие критерию.	Значительное несоответствие критерию	Незначительное несоответствие критерию	Соответствие критерию при ответе на все вопросы.
Знание нормативных, правовых документов и специальной литературы	Полное незнание нормативной и правовой базы и специальной литературы	Имеют место существенные упущения (незнание большей части из документов и специальной литературы по названию,	Имеют место несущественные упущения и незнание отдельных (единичных) работ из числа обязательной	Полное соответствие данному критерию ответов на все вопросы.
Умение увязывать теорию с практикой, в том числе в области профессиональной работы	Умение связать теорию с практикой работы не проявляется.	Умение связать вопросы теории и практики проявляется редко	Умение связать вопросы теории и практики в основном проявляется.	Полное соответствие данному критерию. Способность интегрировать знания и привлекать
Качество ответов на дополнительные вопросы	На все дополнительные вопросы преподавателя даны неверные ответы.	Ответы на большую часть дополнительных вопросов преподавателя даны неверно.	1. Даны неполные ответы на дополнительные вопросы преподавателя. 2. Дан один неверный ответ	Даны верные ответы на все дополнительные вопросы преподавателя.

