

Документ подписан простой электронной подписью

Информация о владельце:

ФИО: Мелешко Людмила Анатольевна

Должность: Заместитель директора по учебной работе

Дата подписания: 22.03.2024 10:15:28

Уникальный программный ключ:

7f8c45cd3b5599c575ef49afdc475b4579d2cf61

Федеральное государственное бюджетное образовательное учреждение
высшего образования


"Дальневосточный государственный университет путей сообщения"
(ДВГУПС)

Приморский институт железнодорожного транспорта - филиал федерального государственного бюджетного
образовательного учреждения высшего образования «Дальневосточный государственный университет путей
сообщения» в г. Уссурийске

(ПримИЖТ - филиал ДВГУПС в г. Уссурийске)

УТВЕРЖДАЮ

Заместитель директора по УР



Л.А. Мелешко

07.06.2023 г.

РАБОЧАЯ ПРОГРАММА

Дисциплины:
(МДК, ПМ)

МДК 01.01 Технология геодезических работ

для специальности Строительство железных дорог, путь и путевое хозяйство
Профиль получаемого профессионального образования при реализации программы
среднего общего образования: технологический

Составитель(и): Преподаватель Сафронова Инна Валентиновна

Обсуждена на заседании ПЦК: ПримИЖТ - специальности 08.02.01 "Строительство и
эксплуатация зданий и сооружений", 08.02.10 «Строительство железных дорог, путь и
путевое хозяйство»

Протокол от 11.05.23 №5

Председатель ПЦК

Луцык А.А..

г. Уссурийск
2023 г.

Рабочая программа дисциплины (МДК, ПМ) МДК.01.01 Технология геодезических работ разработана в соответствии с ФГОС среднего профессионального образования по специальности 08.02.10 Строительство железных дорог, путь и путевое хозяйство утвержден приказом Министерства образования и науки Российской Федерации от 13 августа 2014 г. №1002

Форма обучения **очная**

ОБЪЕМ ДИСЦИПЛИНЫ (МДК, ПМ) В ЧАСАХ С УКАЗАНИЕМ ОБЯЗАТЕЛЬНОЙ И МАКСИМАЛЬНОЙ НАГРУЗКИ ОБУЧАЮЩИХСЯ

Часов по учебному плану	85	Виды контроля на курсах:
в том числе:		Другие формы промежуточной аттестации (4 семестр)
обязательная нагрузка	57	
самостоятельная работа	24	
консультации	4	

Распределение часов дисциплины (МДК, ПМ) по семестрам (курсам)

Семестр (<Курс>.<Семестр на курсе>)	2 (1.2)		Итого	
	38			
Неделя	38			
Вид занятий	УП	РП	УП	РП
Лекции	27	27	27	27
Практические	30	30	30	30
Консультации	4	4	4	4
Итого ауд.	57	57	57	57
Контактная работа	61	61	61	61
Сам. работа	24	24	24	24
Итого	85	85	85	85

1. АННОТАЦИЯ ДИСЦИПЛИНЫ (МДК, ПМ)	
1.1	<p>Выполнение основных геодезических работ. Способы и производство геодезических разбивочных работ. Инженерно-геодезические опорные сети. Виды геодезических разбивочных работ. Построение проектного угла. Построение проектного расстояния. Вынос в натуру проектных отметок. Вынос в натуру отрезка линии заданного уклона. Разбивка плоскости заданного уклона. Нормы и принципы расчета точности разбивочных работ. Вынос в натуру проектных углов и длины линий. Вынос в натуру проектных отметок, линий и плоскостей проектного уклона. Способы разбивочных работ: способ полярных координат; способ угловых засечек; способ линейных засечек; способ створной и створно-линейной засечек; способ прямоугольных координат; способ бокового нивелирования. Общая технология разбивочных работ. Геодезическая подготовка проекта. Вынос в натуру главных и основных осей зданий и линейных сооружений. Закрепление осей сооружения. Геодезические работы при изысканиях, строительстве и эксплуатации железных дорог. Геодезические работы при изысканиях железных дорог. Полевые изыскательские работы. Прокладка теодолитно-нивелирного хода трассы. Разбивка пикетажа и съемка полосы местности вдоль трассы. Круговые и переходные кривые. Нивелирование трассы и поперечников. Построение продольного профиля трассы и поперечников. Восстановление дорожной трассы и детальная разбивка кривых. Разбивка земляного полотна дороги и геодезический контроль при его сооружении. Разбивка и закрепление на местности малых искусственных сооружений. Геодезические работы при укладке верхнего строения пути. Нивелирование поверхности и вертикальная планировка площадки. Разбивка путевого развития станции. Геодезические работы при текущем содержании, капитальном и среднем ремонте пути. Охрана труда при производстве геодезических работ на железнодорожном транспорте.</p>

2. МЕСТО ДИСЦИПЛИНЫ (МДК, ПМ) В СТРУКТУРЕ ОБРАЗОВАТЕЛЬНОЙ ПРОГРАММЫ	
Код дисциплины:	МДК.01.01
2.1	Требования к предварительной подготовке обучающегося:
2.1.1	ОП. 07 Геодезия
2.1.6	Геодезия
2.1.7	Инженерная графика
2.1.8	Общий курс железных дорог
2.2	Дисциплины и практики, для которых освоение данной дисциплины (МДК, ПМ) необходимо как предшествующее:
2.2.1	ПМ 02 «Строительство железных дорог, ремонт и текущее содержание железнодорожного пути»:
2.2.2	МДК 02.01. Строительство и реконструкция железных дорог.
2.2.3	- профессиональный модуль ПМ 03 «Устройство, надзор и техническое состояние железнодорожного пути и искусственных сооружений»:
2.2.4	МДК 03.02. Устройство искусственных сооружений
2.2.5	Учебная практика (геодезическая)
2.2.6	Изыскания и проектирование железных дорог
2.2.7	Техническое обслуживание и ремонт железнодорожного пути
2.2.8	Устройство искусственных сооружений

**3. ПЕРЕЧЕНЬ ПЛАНИРУЕМЫХ РЕЗУЛЬТАТОВ ОБУЧЕНИЯ ПО ДИСЦИПЛИНЕ (МДК, ПМ),
СООТНЕСЕННЫХ С ПЛАНИРУЕМЫМИ РЕЗУЛЬТАТАМИ ОСВОЕНИЯ ОБРАЗОВАТЕЛЬНОЙ
ПРОГРАММЫ**

**ОК 01 Выбирать способы решения задач профессиональной деятельности применительно к различным
контекстам**

Знать:

- актуальный профессиональный и социальный контекст, в котором приходится работать и жить;
- основные источники информации и ресурсы для решения задач и проблем в профессиональном и/или социальном контексте;
- алгоритмы выполнения работ в профессиональной и смежных областях;
- методы работы в профессиональной и смежных сферах;
- структуру плана для решения задач;
- порядок оценки результатов решения задач профессиональной деятельности;

Уметь:

- распознавать задачу и/или проблему в профессиональном и/или социальном контексте;
- анализировать задачу и/или проблему и выделять её составные части; определять этапы решения задачи;
- выявлять и эффективно искать информацию, необходимую для решения задачи и/или проблемы;
- составлять план действия; определять необходимые ресурсы;
- владеть актуальными методами работы в профессиональной и смежных сферах;
- реализовать составленный план;
- оценивать результат и последствия своих действий (самостоятельно или с помощью наставника)

ОК 04 Эффективно взаимодействовать и работать в коллективе и команде

Знать:

- психологические основы деятельности коллектива, психологические особенности личности;
- основы проектной деятельности;
- общечеловеческие ценности, как основа поведения в коллективе, команде

Уметь:

- организовывать работу коллектива и команды;
- взаимодействовать с коллегами, руководством, клиентами в ходе профессиональной деятельности;
- применять техники и приемы эффективного общения в профессиональной деятельности;

ПК 1.1: выполнять различные виды геодезических съемок

Знать:

	<ul style="list-style-type: none"> - устройство геодезических приборов; - способы и правила геодезических измерений; - способы съемки ситуации; области применения и порядок производства съемок; виды теодолитных работ; различные модели теодолитов; устройство и поверку теодолита; способы и порядок измерения горизонтальных углов и азимутов; устройство и поверку нивелира; - основы геодезии; основные геодезические определения, методы и принципы выполнения топографо-геодезических работ; - основы проекционного черчения; правила выполнения чертежей, схем и эскизов по профилю специальности; структуру и оформление конструкторской, технологической документации в соответствии с требованиями стандартов; - основные понятия Изысканий и проектирования железных дорог; - грунты, Инженерно-геологические условия.
Уметь:	
	<ul style="list-style-type: none"> - производить геодезические измерения при строительстве и эксплуатации железнодорожного пути, зданий и сооружений; - пользоваться геодезическими приборами; - строить разбивочные чертежи; производить съемки ситуации; - соблюдать порядок производства нивелирования; - оформлять проектно-конструкторскую, технологическую и другую техническую документацию; - организовывать и проводить мероприятия по защите работающих и населения от негативных воздействий чрезвычайных ситуаций; - применять документацию систем качества
Иметь практический опыт:	
	- применения геодезии в работе по специальности, выполнения основных видов геодезической съемки.

ПК 1.2: обрабатывать материалы геодезических съемок	
Знать:	
	<ul style="list-style-type: none"> - правила оформления плана съемки; - требования к плану местности; требования к построению профилей по данным нивелирования, правила трассирования и проектирования железных дорог, требования, предъявляемые к ним; - основные понятия и методы математически-логического синтеза и анализа логических устройств; способы решения прикладных задач методом комплексных чисел; - функции и возможности использования информационных и телекоммуникационных технологий в профессиональной деятельности; - основные понятия и определения, показатели качества и методы их оценки; - назначение, цели, структура и содержание общетехнических стандартов; - опасности различного вида и их последствия в профессиональной деятельности и быту; - классификацию грунтов, инженерно-геологические условия.
Уметь:	
	<ul style="list-style-type: none"> - вести порядок записи и первичного контроля результатов; порядок обработки журналов нивелирования; выполнять трассирование по картам, проектировать продольные и поперечные профили, выбирать оптимальный вариант железнодорожной линии; - применять математические методы дифференциального и интегрального исчисления для решения профессиональных задач; применять основные положения теории вероятностей и математической статистики в профессиональной деятельности; использовать приемы и методы математического синтеза и анализа в различных профессиональных ситуациях; - использовать изученные прикладные программные средства; - использовать программное обеспечение в профессиональной деятельности; - предпринимать профилактические меры для снижения уровня опасностей различного вида и их последствий в профессиональной деятельности и быту; - обрабатывать материалы геодезических съемок, учитывая Инженерно-геологические условия. применять документацию систем качества
Иметь практический опыт:	

	<ul style="list-style-type: none"> - разбивки трассы, закрепления точек на местности; - обработки технической документации
--	--

ПК 1.3: производить разбивку на местности элементов железнодорожного пути и искусственных сооружений для строительства железных дорог

Знать:

	<ul style="list-style-type: none"> - методы выполнения съемок, проведения разбивочных работ с применением современных электронных приборов; - основные параметры состава, состояние и свойства грунтов и горных пород; - виды чрезвычайных ситуаций; - путь и путевое хозяйство; - способы и правила геодезических измерений; - правила трассирования и проектирования железных дорог, требования, предъявляемые к ним; - классификация грунтов и их свойства; - правовые, нормативные и организационные основы охраны труда в транспортных организациях.
--	---

Уметь:

	<ul style="list-style-type: none"> - выполнять разбивочные работы, вести геодезический контроль на изысканиях и различных этапах строительства железных дорог; - проводить обработку материалов съемок и разбивочных работ с компьютерной и вычислительной техники; - производить разбивку и закрепление трассы железной дороги; - производить разбивку и закрепление на местности искусственных сооружений; - выполнять трассирование по картам, проектировать продольные и поперечные профили, выбирать оптимальный вариант железнодорожной линии; - выполнять разбивочные работы, вести геодезический контроль на изысканиях и различных этапах строительства железных дорог; - определять состояние грунтов и горных пород; - организовывать и проводить мероприятия по защите работающих и населения от негативных воздействий чрезвычайных ситуаций; - определять вид грунта; - осуществлять контроль над соблюдением правил охраны труда, техники безопасности и производственной санитарии.
--	---

Иметь практический опыт:

	- измерений с применением электронных приборов
--	--

В результате освоения дисциплины (МДК, ПМ) обучающийся должен

4. СОДЕРЖАНИЕ ДИСЦИПЛИНЫ (МДК, ПМ), СТРУКТУРИРОВАННОЕ ПО ТЕМАМ (РАЗДЕЛАМ) С УКАЗАНИЕМ ОТВЕДЕННОГО НА НИХ КОЛИЧЕСТВА АКАДЕМИЧЕСКИХ ЧАСОВ И ВИДОВ УЧЕБНЫХ						
Код занятия	Наименование разделов и тем /вид занятия/	Семестр / Курс	Часов	Компетенции	Литература	Примечание
	Раздел 1. Виды геодезических разбивочных работ. Выполнение основных геодезических работ. Способы и производство геодезических разбивочных работ					
1.1	Инженерно-геодезические опорные сети. /Лек/	4	1	ОК 1 ОК 4 ПК 1.1, ПК 1.2, ПК 1.3	Л1.1Л2.1 Э1	Активное слушание
1.2	Построение проектного угла и расстояния. /Лек/	4	2	ОК 1 ОК 4 ПК 1.1,	Л1.1Л2.1	Активное слушание

				ПК 1.2, ПК 1.3	Э1	
1.3	Вынос в натуру проектных отметок. /Лек/	4	2	ОК 1 ОК 4 ПК 1.1, ПК 1.2, ПК 1.3	Л1.1Л2.1 Э1	Методы активизации традиционных занятий
1.4	Построение проектного угла и расстояния. /Ср/	4	2	ОК 1 ОК 4 ПК 1.1, ПК 1.2, ПК 1.3	Л1.1Л2.1 Э1	ДОТ
1.5	Вынос в натуру отрезка линии заданного уклона. /Лек/	4	2	ОК 1 ОК 4 ПК 1.1, ПК 1.2, ПК 1.3	Л1.1Л2.1 Э1	Активное слушание
1.6	Разбивка плоскости заданного уклона. Нормы и принципы расчета точности разбивочных работ. Вынос в натуру проектных углов и длины линий. Вынос в натуру проектных отметок, линий и плоскостей проектного уклона /Лек/	4	2	ОК 1 ОК 4 ПК 1.1, ПК 1.2, ПК 1.3	Л1.1Л2.1 Э1	Методы активизации традиционных занятий
1.7	Разбивка плоскости заданного уклона. /Ср/	4	2	ОК 1 ОК 4 ПК 1.1, ПК 1.2, ПК 1.3	Л1.1Л2.1 Э1	ДОТ
	Раздел 2. Способы разбивочных работ.					
2.1	Полярных координат, линейных и угловых засечек. /Лек/	4	2	ОК 1 ОК 4 ПК 1.1, ПК 1.2, ПК 1.3	Л1.1Л2.1 Э1	Активное слушание
2.2	Полярных координат, линейных и угловых засечек. /Ср/	4	4	ОК 1 ОК 4 ПК 1.1, ПК 1.2, ПК 1.3	Л1.1Л2.1 Э1	ДОТ
2.3	Прямоугольных координат и бокового нивелирования. /Лек/	4	2	ОК 1 ОК 4 ПК 1.1, ПК 1.2, ПК 1.3	Л1.1Л2.1 Э1	Методы активизации традиционных занятий
2.4	Прямоугольных координат и бокового нивелирования. /Ср/	4	3	ОК 1 ОК 4 ПК 1.1, ПК 1.2, ПК 1.3	Л1.1Л2.1 Э1	ДОТ
	Раздел 3. Общая технология разбивочных работ					
3.1	Геодезическая подготовка проекта. /Лек/	4	2	ОК 1 ОК 4 ПК 1.1, ПК 1.2, ПК 1.3	Л1.1Л2.1 Э1	Активное слушание
3.2	Вынос в натуру главных и основных осей здания. /Лек/	4	2	ОК 1 ОК 4 ПК 1.1, ПК 1.2, ПК 1.3	Л1.1Л2.1 Э1	Методы активизации традиционных занятий
3.3	Вынос в натуру главных и основных осей здания. /Ср/	4	3	ОК 1 ОК 4 ПК 1.1, ПК 1.2, ПК 1.3	Л1.1Л2.1 Э1	ДОТ
3.4	Построение схем выноса в натуру проектных углов и дл /Пр/	4	2	ОК 1 ОК 4 ПК 1.1,	Л1.1Л2.1 Э1	Работа в малых группах

				ПК 1.2, ПК 1.3		
3.5	Построение схем выноса в натуру проектных отмет, лин /Пр/	4	2	ОК 1 ОК 4 ПК 1.1, ПК 1.2, ПК 1.3	Л1.1Л2.1 Э1	Работа в малых группах
	Раздел 4. Геодезические работы при изысканиях железных дорог					
4.1	Вынос в натуру главных и основных осей зданий и линейных сооружений /Лек/	4	2	ОК 1 ОК 4 ПК 1.1, ПК 1.2, ПК 1.3	Л1.1Л2.1 Э1	Активное слушание
4.2	Закрепление осей сооружения /Лек/	4	2	ОК 1 ОК 4 ПК 1.1, ПК 1.2, ПК 1.3	Л1.1Л2.1 Э1	Методы активизации традиционных занятий
4.3	Геодезические работы при изысканиях, строительстве и эксплуатации железных дорог /Лек/	4	2	ОК 1 ОК 4 ПК 1.1, ПК 1.2, ПК 1.3	Л1.1Л2.1 Э1	Активное слушание
4.4	Геодезические работы при изысканиях железных дорог /Лек/	4	2	ОК 1 ОК 4 ПК 1.1, ПК 1.2, ПК 1.3	Л1.1Л2.1 Э1	Методы активизации традиционных занятий
4.5	Прокладка теодолитно-нивелирного хода трассы. /Лек/	4	2	ОК 1 ОК 4 ПК 1.1, ПК 1.2, ПК 1.3	Л1.1Л2.1 Э1	Активное слушание
4.6	Разбивка пикетажа и съемка полосы местности вдоль трассы. /Пр/	4	2	ОК 1 ОК 4 ПК 1.1, ПК 1.2, ПК 1.3	Л1.1Л2.1 Э1	Работа в малых группах
4.7	Определение эл-тов кривых(ПК знач.их гл.точек) /Пр/	4	2	ОК 1 ОК 4 ПК 1.1, ПК 1.2, ПК 1.3	Л1.1Л2.1 Э1	Работа в малых группах
4.8	Определение эл-тов кривых(ПК знач.их гл.точек) /Ср/	4	2	ОК 1 ОК 4 ПК 1.1, ПК 1.2, ПК 1.3	Л1.1Л2.1 Э1	ДОТ
4.9	Детальная разб-ка кр-х с построением плана разбивки /Пр/	4	2	ОК 1 ОК 4 ПК 1.1, ПК 1.2, ПК 1.3	Л1.1Л2.1 Э1	Работа в малых группах
4.10	Нивелирование трассы и поперечников /Пр/	4	2	ОК 1 ОК 4 ПК 1.1, ПК 1.2, ПК 1.3	Л1.1Л2.1 Э1	Работа в малых группах
4.11	Нивелирование поверх-ти и вертик планир-ка площадки /Ср/	4	3	ОК 1 ОК 4 ПК 1.1, ПК 1.2, ПК 1.3	Л1.1Л2.1 Э1	ДОТ
4.12	Обработка журнала нивелиров-я трассы /Пр/	4	2	ОК 1 ОК 4 ПК 1.1, ПК 1.2, ПК 1.3	Л1.1Л2.1 Э1	Работа в малых группах
4.13	Построение продольного профиля трассы /Пр/	4	2	ОК 1 ОК 4 ПК 1.1, ПК 1.2, ПК 1.3	Л1.1Л2.1 Э1	Работа в малых группах

				ПК 1.2, ПК 1.3		
4.14	Построение продольного профиля трассы /Ср/	4	3	ОК 1 ОК 4 ПК 1.1, ПК 1.2, ПК 1.3	Л1.1Л2.1 Э1	ДОТ
4.15	Построение продольного профиля трассы /Пр/	4	2	ОК 1 ОК 4 ПК 1.1, ПК 1.2, ПК 1.3	Л1.1Л2.1 Э1	Работа в малых группах
4.16	Проектирование по продольному профилю трассы. /Пр/	4	2	ОК 1 ОК 4 ПК 1.1, ПК 1.2, ПК 1.3	Л1.1Л2.1 Э1	Работа в малых группах
4.17	Проектирование по продольному профилю трассы. /Ср/	4	2	ОК 1 ОК 4 ПК 1.1, ПК 1.2, ПК 1.3	Л1.1Л2.1 Э1	ДОТ
4.18	Обработка журнала нивелирования поверхности. /Пр/	4	2	ОК 1 ОК 4 ПК 1.1, ПК 1.2, ПК 1.3	Л1.1Л2.1 Э1	Работа в малых группах
4.19	Разбивка земляного полотна дороги и геодезический контроль при его сооружении. /Пр/	4	2	ОК 1 ОК 4 ПК 1.1, ПК 1.2, ПК 1.3	Л1.1Л2.1 Э1	Работа в малых группах
4.20	Разбивка и закрепление на местности малых искусственных сооружений /Пр/	4	2	ОК 1 ОК 4 ПК 1.1, ПК 1.2, ПК 1.3	Л1.1Л2.1 Э1	Работа в малых группах
4.21	Нивелирование поверхности и вертикальная планировка площадки. /Пр/	4	2	ОК 1 ОК 4 ПК 1.1, ПК 1.2, ПК 1.3	Л1.1Л2.1 Э1	Работа в малых группах
4.22	Разбивка путевого развития станции. Геодезические работы при текущем содержании, капитальном и среднем ремонте пути. Охрана труда при производстве геодезических работ на железнодорожном транспорте /Пр/	4	2	ОК 1 ОК 4 ПК 1.1, ПК 1.2, ПК 1.3	Л1.1Л2.1 Э1	Работа в малых группах
4.23	Построение продольного профиля существующего ж\д пути /Конс/	4	2	ОК 1 ОК 4 ПК 1.1, ПК 1.2, ПК 1.3		
4.24	Определение элементов кривых /Конс/	4	2	ОК 1 ОК 4 ПК 1.1, ПК 1.2, ПК 1.3		

5. ОЦЕНОЧНЫЕ МАТЕРИАЛЫ ДЛЯ ПРОВЕДЕНИЯ ПРОМЕЖУТОЧНОЙ АТТЕСТАЦИИ

Размещены в приложении

6. УЧЕБНО-МЕТОДИЧЕСКОЕ И ИНФОРМАЦИОННОЕ ОБЕСПЕЧЕНИЕ ДИСЦИПЛИНЫ (МДК, ПМ)

6.1. Рекомендуемая литература

6.1.1. Перечень основной литературы, необходимой для освоения дисциплины (МДК, ПМ)

Авторы, составители	Заглавие	Издательство, год
---------------------	----------	-------------------

Л1.1	Водолагина И.Г., Литвинова С.Г.	Технология геодезических работ: учебник	Москва: ФГБУ ДПО "УМЦ по образованию на ж.д. транспорте", 2018
6.1.2. Перечень дополнительной литературы, необходимой для освоения дисциплины (МДК, ПМ)			
	Авторы, составители	Заглавие	Издательство, год
Л2.1	Табачков А.А.	Геодезия: учеб. пособие	Москва: ФГБУ ДПО "УМЦ по образованию на ж.д. транспорте", 2020
6.2. Перечень ресурсов информационно-телекоммуникационной сети "Интернет", необходимых для освоения дисциплины (МДК, ПМ)			
Э1	Водолагина И.Г.Технология геодезических работ		umczdt.ru/books
6.3. Перечень информационных технологий, используемых при осуществлении образовательного процесса по дисциплине (МДК, ПМ), включая перечень программного обеспечения и информационных справочных систем (при необходимости)			
6.3.1 Перечень программного обеспечения			
AutoDESK (AutoCAD, Revit, Inventor Professional, 3ds Max и др.) - САПР, бесплатно для ОУ			
Zoom (свободная лицензия)			
Free Conference Call (свободная лицензия)			
Microsoft Windows Professional 10, лиц. 69690162			

7. ОПИСАНИЕ МАТЕРИАЛЬНО-ТЕХНИЧЕСКОЙ БАЗЫ, НЕОБХОДИМОЙ ДЛЯ ОСУЩЕСТВЛЕНИЯ ОБРАЗОВАТЕЛЬНОГО ПРОЦЕССА ПО ДИСЦИПЛИНЕ (МДК, ПМ)		
Аудитория	Назначение	Оснащение
(ПримИЖТ) Аудитория № 301 Кабинет основ геодезии	Учебная аудитория для проведения занятий лекционного типа, практических занятий, групповых и индивидуальных консультаций, текущего контроля и промежуточной аттестации, а также для самостоятельной работы	Доска аудиторная; теодолиты; нивелиры ;рейки нивелирные; штативы; буссоли геодезические; тахеометр; эклиметры; эккеры; калькуляторы программируемые;
(ПримИЖТ) Аудитория № 301 Кабинет основ геодезии	Учебная аудитория для проведения занятий лекционного типа, практических занятий, групповых и индивидуальных консультаций, текущего контроля и промежуточной аттестации, а также для самостоятельной работы	Доска аудиторная; теодолиты; нивелиры ;рейки нивелирные; штативы; буссоли геодезические; тахеометр;; эклиметры; эккеры; калькуляторы программируемые;
(ПримИЖТ) Аудитория № 301 Кабинет основ геодезии	Учебная аудитория для проведения занятий лекционного типа, практических занятий, групповых и индивидуальных консультаций, текущего контроля и промежуточной аттестации, а также для самостоятельной работы	Доска аудиторная; теодолиты; нивелиры ;рейки нивелирные; штативы; буссоли геодезические; тахеометр; эклиметры; эккеры; калькуляторы программируемые;
8. МЕТОДИЧЕСКИЕ УКАЗАНИЯ ДЛЯ ОБУЧАЮЩИХСЯ ПО ОСВОЕНИЮ ДИСЦИПЛИНЫ (МДК, ПМ)		

Приступая к изучению дисциплины, студенту необходимо ознакомиться с тематическим планом занятий, списком рекомендованной учебной литературы. Следует уяснить последовательность выполнения и сроки сдачи практических работ.

На занятиях необходимо кратко, схематично, последовательно фиксировать лекционный материал, внимательно слушать и фиксировать главные события по докладам и рефератам выступающих, создавать, смотреть и защищать презентации. Делать выводы, формулировки, выделять ключевые слова, термины. Обозначить вопросы, термины, материал, который вызывают трудности, пометить и попытаться найти ответ в рекомендуемой литературе.

При подготовке к практическим занятиям необходимо изучить рекомендованную учебную литературу. Проработать конспект лекции и соответствующие разделы рекомендованной литературы, необходимо закрепить теоретические знания. При подготовке к зачёту необходимо ориентироваться на конспекты лекций, рекомендуемую литературу, презентации.

Уровень и глубина усвоения дисциплины зависят от активной и систематической работы на занятиях, изучения рекомендованной литературы и выполнения практических работ. В конце изучения курса проводится экзамен.

Проведение учебного процесса может быть организовано с использованием ЭИОС университета и в цифровой среде (группы в социальных сетях, электронная почта, видеосвязь и др. платформы). Учебные занятия с применением ДОТ проходят в соответствии с утвержденным расписанием. Текущий контроль и промежуточная аттестация обучающихся проводится с применением ДОТ.

ОЦЕНОЧНЫЕ МАТЕРИАЛЫ

для промежуточной аттестации по МДК 01.01

Технология геодезических работ

для специальности 08.02.10 Строительство железных дорог, путь и путевое хозяйство

Составитель: преподаватель Сафронова И.В.

1. Описание показателей, критериев и шкал оценивания компетенций.

1.1. Показатели и критерии оценивания компетенций ОК 1, ОК 4, ПК 1.1, ПК 1.2, ПК 1.3

Объект оценки	Уровни сформированности компетенций	Критерий оценивания результатов обучения
Обучающийся	Низкий уровень Пороговый уровень Повышенный уровень Высокий уровень	Уровень результатов обучения не ниже порогового

1.2. Шкалы оценивания компетенций ОК 2, ОК 4, ПК 1.1, ПК 1.2, ПК 1.3 при сдаче зачета с оценкой

Достигнутый уровень результата обучения	Характеристика уровня сформированности компетенций	Шкала оценивания
		Другая форма промежуточной аттестации
Низкий уровень	Обучающийся: -обнаружил пробелы в знаниях основного учебно-программного материала; -допустил принципиальные ошибки в выполнении заданий, предусмотренных программой; -не может продолжить обучение или приступить к профессиональной деятельности по окончании программы без дополнительных занятий по соответствующей дисциплине.	Неудовлетворительно
Пороговый уровень	Обучающийся: -обнаружил знание основного учебно-программного материала в объеме, необходимом для дальнейшей учебной и предстоящей профессиональной деятельности; -справляется с выполнением заданий, предусмотренных программой; -знаком с основной литературой, рекомендованной рабочей программой дисциплины; -допустил неточности в ответе на вопросы и при выполнении заданий по учебно-программному материалу, но обладает необходимыми знаниями для их устранения под руководством преподавателя.	Удовлетворительно
Повышенный уровень	Обучающийся: - обнаружил полное знание учебно-программного материала; -успешно выполнил задания, предусмотренные программой; -усвоил основную литературу, рекомендованную рабочей программой дисциплины; -показал систематический характер знаний учебно-программного материала; -способен к самостоятельному пополнению знаний по учебно-программному материалу и обновлению в ходе дальнейшей учебной работы и профессиональной деятельности.	Хорошо
Высокий уровень	Обучающийся: -обнаружил всесторонние, систематические и глубокие знания учебно-программного материала; -умеет свободно выполнять задания, предусмотренные программой; -ознакомился с дополнительной литературой; -усвоил взаимосвязь основных понятий дисциплин и их значение для приобретения профессии; -проявил творческие способности в понимании учебно-программного материала.	Отлично

1.3. Описание шкал оценивания ОК 1, ОК 4, ПК 1.1, ПК 1.2, ПК 1.3

Компетенции обучающегося оценивается следующим образом:

Планируемый уровень результатов освоения	Содержание шкалы оценивания достигнутого уровня результата обучения			
	Неудовлетворительно	Удовлетворительно	Хорошо	Отлично
	Не зачтено	Зачтено	Зачтено	Зачтено
Знать	Неспособность обучающегося самостоятельно продемонстрировать наличие знаний при решении заданий, которые были представлены преподавателем вместе с образцом их решения.	Обучающийся способен самостоятельно продемонстрировать наличие знаний при решении заданий, которые были представлены преподавателем вместе с образцом их решения.	Обучающийся демонстрирует способность к самостоятельному применению знаний при решении заданий, аналогичных тем, которые представлял преподаватель, и при его консультативной поддержке в части современных проблем.	Обучающийся демонстрирует способность к самостоятельному применению знаний в выборе способа решения неизвестных или нестандартных заданий и при консультативной поддержке в части междисциплинарных связей.
Уметь	Отсутствие у обучающегося самостоятельности в применении умений по использованию методов освоения учебной дисциплины.	Обучающийся демонстрирует самостоятельность в применении умений решения учебных заданий в полном соответствии с образцом, данным преподавателем.	Обучающийся продемонстрирует самостоятельное применение умений решения заданий, аналогичных тем, которые представлял преподаватель, и при его консультативной поддержке в части современных проблем.	Обучающийся демонстрирует самостоятельное применение умений решения неизвестных или нестандартных заданий и при консультативной поддержке преподавателя в части междисциплинарных связей.
Владеть	Неспособность самостоятельно проявить навык решения поставленной задачи по стандартному образцу повторно.	Обучающийся демонстрирует самостоятельность в применении навыка по заданиям, решение которых было показано преподавателем.	Обучающийся демонстрирует самостоятельное применение навыка решения заданий, аналогичных тем, которые представлял преподаватель, и при его консультативной поддержке в части современных проблем.	Обучающийся демонстрирует самостоятельное применение навыка решения неизвестных или нестандартных заданий и при консультативной поддержке преподавателя в части междисциплинарных связей.

2. Перечень вопросов к другим формам промежуточной аттестации

Перечень вопросов к другим формам промежуточной аттестации (4 семестр)

1. Способы геометрического нивелирования ОК 1, ОК 4, ПК 1.1, ПК 1.2, ПК 1.3.
2. Главные точки кривой ОК 1, ОК 4, ПК 1.1, ПК 1.2, ПК 1.3.
3. Способы измерения горизонтальных углов ОК 1, ОК 4, ПК 1.1, ПК 1.2, ПК 1.3.
4. Способы определения начала кривой ОК 1, ОК 4, ПК 1.1, ПК 1.2, ПК 1.3.
5. Способы съемки ситуации на местности ОК 1, ОК 4, ПК 1.1, ПК 1.2, ПК 1.3.

6. Способы выноса в натуру проектных отметок ОК 1, ОК 4, ПК 1.1, ПК 1.2, ПК 1.3..
7. Способ полярных координат ОК 1, ОК 4, ПК 1.1, ПК 1.2, ПК 1.3.
8. Главные точки и линии кривой ОК 1, ОК 4, ПК 1.1, ПК 1.2, ПК 1.3..
9. Вынос на местность точки с заданной отметкой ОК 1, ОК 4, ПК 1.1, ПК 1.2, ПК 1.3.
10. Способ линейной засечки ОК 1, ОК 4, ПК 1.1, ПК 1.2, ПК 1.3.
11. Способ угловых засечек ОК 1, ОК 4, ПК 1.1, ПК 1.2, ПК 1.3.
12. Способ прямоугольных координат ОК 1, ОК 4, ПК 1.1, ПК 1.2, ПК 1.3.
13. Геодезическая подготовка проекта ОК 1, ОК 4, ПК 1.1, ПК 1.2, ПК 1.3..
14. Измерение неприступного расстояния ОК 1, ОК 4, ПК 1.1, ПК 1.2, ПК 1.3.
15. Нивелирование поверхности и вертикальная планировка площадки ОК 1-ОК 9, ПК 1.1, ПК 1.2, ПК 1.3.
16. Подготовка данных для выноса проекта на местность ОК 1-ОК 9, ПК 1.1, ПК 1.2, ПК 1.3.
17. Обработка журнала нивелирования трассы ОК 1-ОК 9, ПК 1.1, ПК 1.2, ПК 1.3.
18. Расскажите о построении профиля трассы ОК 1-ОК 9, ПК 1.1, ПК 1.2, ПК 1.3.
19. Расскажите о проектировании по продольному профилю ОК 1-ОК 9, ПК 1.1, ПК 1.2, ПК 1.3.
20. Обработка журнала нивелирования поверхности ОК 1-ОК 9, ПК 1.1, ПК 1.2, ПК 1.3.
21. Расскажите о построении поперечных профилей насыпей и выемок ОК 1-ОК 9, ПК 1.1, ПК 1.2, ПК 1.3.
22. Расскажите в чем заключается разбивка поперечников ОК 1-ОК 9, ПК 1.1, ПК 1.2, ПК 1.3.
23. Определение проектной отметки каждой последующей точки, если известен проектный уклон и отметка предыдущей точки ОК 1-ОК 9, ПК 1.1, ПК 1.2, ПК 1.3.
24. Контроль суммированных элементов кривой ОК 1-ОК 9, ПК 1.1, ПК 1.2, ПК 1.3.
25. Тахеометрическая съёмка, вычисление превышений ОК 1-ОК 9, ПК 1.1, ПК 1.2, ПК 1.3.
26. Продольное нивелирование способом «из середины» ОК 1-ОК 9, ПК 1.1, ПК 1.2, ПК 1.3.
27. Способы геометрического нивелирования ОК 1-ОК 9, ПК 1.1, ПК 1.2, ПК 1.3.
28. Связующие, промежуточные и дополнительные («иксовые») точки при продольном нивелировании ОК 1-ОК 9, ПК 1.1, ПК 1.2, ПК 1.3.
29. Горизонт нивелира. Вычисление отметок через горизонт нивелира ОК 1-ОК 9, ПК 1.1, ПК 1.2, ПК 1.3.
30. Проверки нивелира ОК 1-ОК 9, ПК 1.1, ПК 1.2, ПК 1.3.
31. Разбивка трассы при продольном нивелировании. Ведение пикетажного журнала ОК 1-ОК 9, ПК 1.1, ПК 1.2, ПК 1.3.
32. Разбивка и нивелирование поперечников. ОК 1-ОК 9, ПК 1.1, ПК 1.2, ПК 1.3.
33. Работа с нивелиром на станции при продольном нивелировании. ОК 1-ОК 9, ПК 1.1, ПК 1.2, ПК 1.3.
34. Вычисление превышений в журнале нивелирования. Постраничный контроль. ОК 1-ОК 9, ПК 1.1, ПК 1.2, ПК 1.3.
35. Увязка нивелирных ходов. Вычисление отметок точек. ОК 1-ОК 9, ПК 1.1, ПК 1.2, ПК 1.3.
36. Нивелирование различными способами. Контроль нивелирования. ОК 1-ОК 9, ПК 1.1, ПК 1.2, ПК 1.3.
37. Подробный продольный профиль. Стандартные масштабы построения профиля. ОК 1-ОК 9, ПК 1.1, ПК 1.2, ПК 1.3.
38. Нивелирование по квадратам. ОК 1-ОК 9, ПК 1.1, ПК 1.2, ПК 1.3.
39. Нивелирование по поперечникам. ОК 1-ОК 9, ПК 1.1, ПК 1.2, ПК 1.3.
40. Составление плана нивелирования по квадратам. ОК 1-ОК 9, ПК 1.1, ПК 1.2, ПК 1.3.
41. Техника безопасности на полевых геодезических работах. ОК 1-ОК 9, ПК 1.1, ПК 1.2, ПК 1.3.
42. Прямая и обратная геодезические задачи ОК 1-ОК 9, ПК 1.1, ПК 1.2, ПК 1.3.
43. Элементы круговых и переходных кривых. ОК 1-ОК 9, ПК 1.1, ПК 1.2, ПК 1.3.
44. Пикетаж главных точек кривой, контроль вычислений. ОК 1-ОК 9, ПК 1.1, ПК 1.2, ПК 1.3.
45. Вынос пикетов с тангенса на кривую. ОК 1-ОК 9, ПК 1.1, ПК 1.2, ПК 1.3.
46. Техника безопасности при съёмках на железной дороге. ОК 1-ОК 9, ПК 1.1, ПК 1.2, ПК 1.3.
47. Тахеометрическая съёмка, область её применения. Приборы для съёмки. ОК 1-ОК 9, ПК 1.1, ПК 1.2, ПК 1.3.
48. Вычисление горизонтального проложений и превышений при тахеометрической съёмке. ОК 1-ОК 9, ПК 1.1, ПК 1.2, ПК 1.3.
49. Ведение абриса при тахеометрической съёмке. Работа с прибором на станции. ОК 1, ОК 4, ПК 1.1, ПК 1.2, ПК 1.3.
50. Точность тахеометрической съёмки, ведение журнала съёмки. ОК 1, ОК 4, ПК 1.1.

3. Тестовые задания. Оценка по результатам тестирования.

1. Горизонталь – это ОК 1-ОК 9, ПК 1.1

- условный знак линии
- +линия равных высот
- линия равных координат
- линия равных уклонов

2. В результате решения обратной геодезической задачи получают: ОК 1, ОК 4, ПК 1.1

- длины сторон
- координаты точек
- азимут истинный
- +горизонтальное проложение и румб линии

3. Превышение при геометрическом нивелировании определяется по формуле: ОК 1, ОК 4, ПК 1.2

- + $h=a-b$
- $h = (a-b)/2$
- $h = a + b$
- $h = (a-b)/2$

4. При азимуте истинном равном 312° румб равен: ОК 1, ОК 4, ПК 1.1

- +СЗ: 48°
- ЮЗ: 12°
- ЮВ: 12°
- СВ: 48°

5. В результате решения прямой геодезической задачи получают: ОК 1, ОК 4, ПК 1.2

- длины сторон
- азимут истинный
- горизонтальные проложения и румб линии
- +координаты конечной точки

6. Невязка в превышениях при геометрическом нивелировании распределяется: ОК 1, ОК 4, ПК 1.1

- нарастающим итогом во все превышения
- пропорционально длинам сторон
- пропорционально величине превышения
- +поровну на все превышения

7. Долгота изменяется в диапазоне от 0° до ОК 1, ОК 4, ПК 1.1

- 180°
- 90°
- + 360°
- 45°

8. Дирекционный угол отсчитывается от ОК 1, ОК 4, ПК 1.1

- истинного меридиана
- + осевого меридиана зоны
- начального меридиана
- экватора

9. Теодолиты классифицируются по: ОК 1-ОК 9, ПК 1.1

- назначению

- результатам полевых поверок
- +точности
- предприятию-изготовителю

10.К масштабам планов относится масштаб: ОК 1,ОК 4, ПК 1.1

- +1:1000
- 1:50000
- 1:25000
- 1:100000

11.Для решения прямой геодезической задачи кроме координат необходимо знать: ОК 1,ОК 4, ПК 1.1
-координаты второй точки

- магнитный и истинный азимуты
- длину линии
- +горизонтальное проложение и румб

12.К масштабам карт относится масштаб: ОК 1,ОК 4, ПК 1.1

- 1:500
- 1:1000
- +1:100000
- 1:2000

13.Численный масштаб может быть представлен в виде: ОК 1-ОК 9, ПК 1.3
-пропорции
-номера
+дроби
-графика

14.Способ приёмов предназначен для измерения: ОК 1,ОК 4, ПК 1.1

- одионого вертикального угла
- несколько вертикальных углов из одной вершины
- несколько горизонтальных углов из одной вершины
- +одионого горизонтального угла

15.Для решения обратной геодезической задачи необходимо знать: ОК 1,ОК 4, ПК 1.1
-горизонтальное проложение и румб линий
-магнитный и истинный азимуты
-длину линий
+координаты двух точек

16.Контроль нивелирования на станции состоит в ОК 1,ОК 4, ПК 1.1
-определении величины превышения
-вычислении суммы отсчётов по рейкам
+взятии отсчётов по чёрной и красной сторонам реек
-выполнении поверок

17.Азимут истинный отличается от дирекционного угла на угол ОК 1,ОК 4, ПК 1.1
-наклона
+сближения меридианов
-склонения магнитной стрелки
-180°

18.Численный масштаб может быть представлен в виде ОК 1,ОК 4, ПК 1.1

- графика

- +дроби
- пропорции
- номограммы

19.Кривая замкнутая линия, все точки которой имеют одинаковые отметки ОК 1, ОК 4, ПК 1.1
горизонталь

20.В результате решения обратной геодезической задачи получают ОК ОК 1, ОК 4, ПК 1.1

- длины сторон
- азимут истинный
- +горизонтальное проложение и длины сторон
- координаты точек

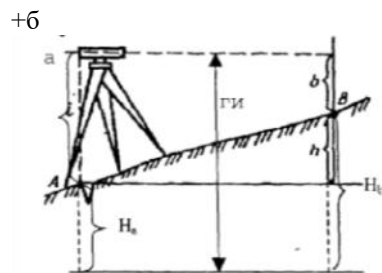
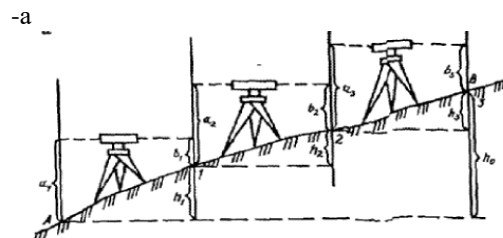
21.К масштабам карт относится масштаб ОК 1-ОК 9, ПК 1.1
-1:1000 +1:100000 -1:500 -1:2000

22.Горизонталь – это ОК 1-ОК 9, ПК 1.3
-условный знак линии
-линия равных координат
+линия равных высот
-линия равных уклонов

23.При румбе линии равном СВ 25° ее дирекционный угол равен: ОК 1-ОК 9, ПК 1.2
+25°
-335°
-205°
-155°

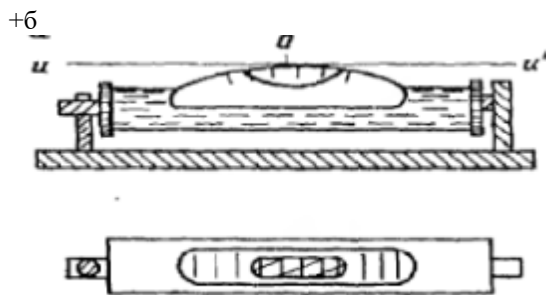
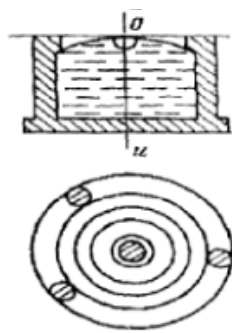
24.Теодолиты предназначены для измерения: ОК 1-ОК 9, ПК 1.3
-горизонтальных проложений и превышений
-расстояний
+горизонтальных и вертикальных углов
-углов наклона и превышений

25.Нивелирование способом "вперёд" изображено под буквой: ОК 1-ОК 9, ПК 1.2

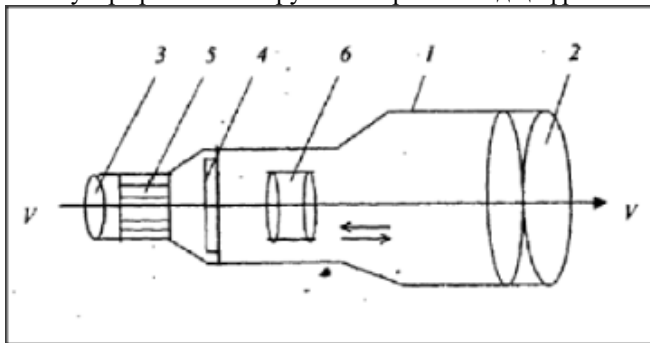


26.Цилиндрический уровень изображён под буквой: ОК 1-ОК 9, ПК 1.1

-а

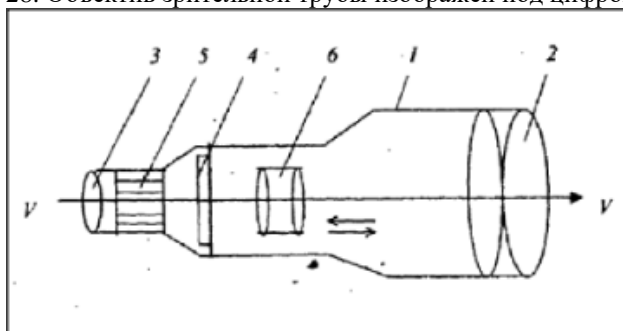


27. Окуляр зрительной трубы изображён под цифрой: ОК 1-ОК 9,ПК



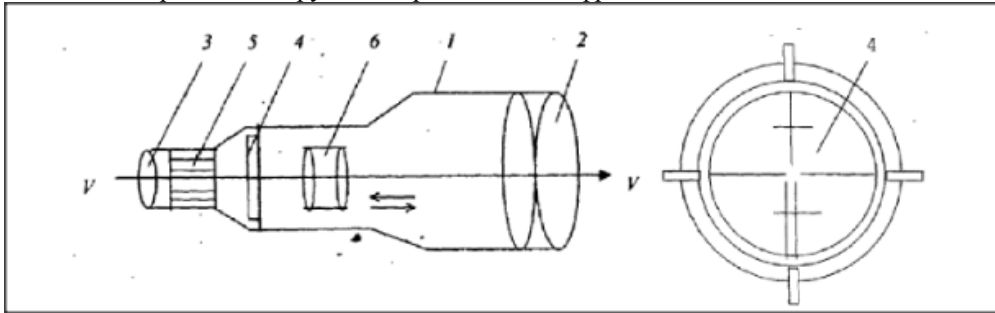
-1 -2 +3 -4 -5

28. Объектив зрительной трубы изображён под цифрой: ОК 1-ОК 9,ПК



-1 +2 -3 -4

29. Сетка нитей зрительной трубы изображена под цифрой: ОК 1-ОК 9, ПК



1.1

-1 -2 -3 +4 -5

30. Отсчёт по рейке равен: ОК 1-ОК 9, ПК 1.2



-1250

-1260

-1225

+1119

31. Сумма углов в замкнутом теодолитном ходе теоретически должна быть равна: ОК 1-ОК 9, ПК 1.1

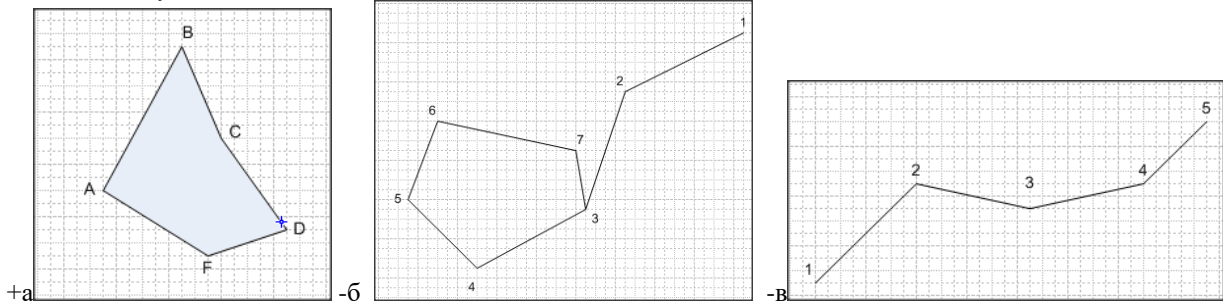
-180°

+180°*(n-2)

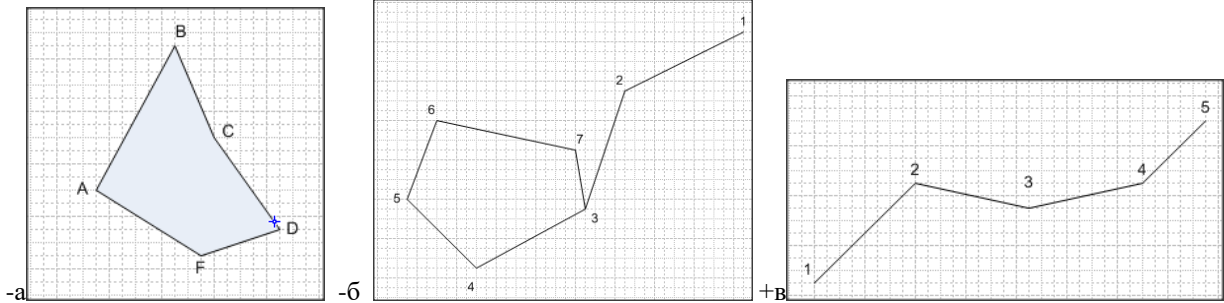
-180° - (n-2)

-360°

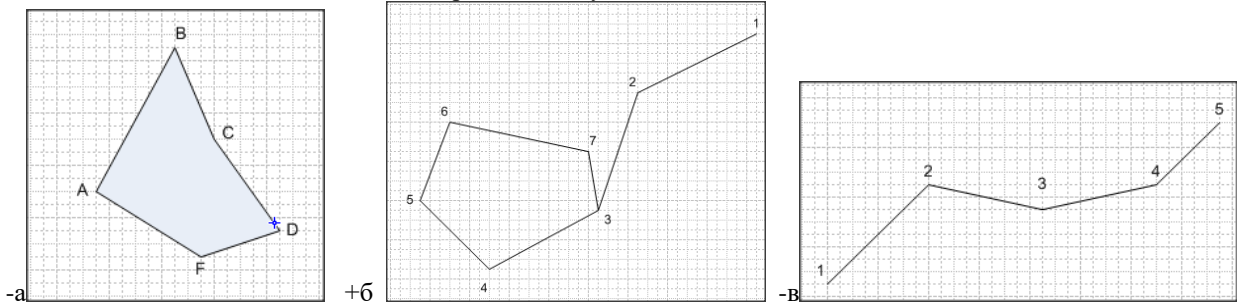
32. Замкнутый теодолитный ход изображён под буквой: а б в ОК 1-ОК 9, ПК 1.2



33. Разомкнутый теодолитный ход изображён под буквой: а б в ОК 1-ОК 9, ПК 1.2



34. Висячий теодолитный ход изображён под буквой: а б в ОК 1-ОК 9,ПК 1.2



35. Если дирекционный угол заданного направления равен 200° , румб этого направления равен: ОК 1-ОК 9
 -ЮВ: 20°
 +ЮЗ: 20°
 -СВ: 200°

36. Если дирекционный угол заданного направления равен 280° , румб этого направления равен: ОК 1-ОК 9
 -СВ: 200°
 +СЗ: 80°
 -СЗ: 100°

37. Если азимут магнитный заданного направления равен 200° , а склонение магнитной стрелки 5° в (восточное), то азимут истинный будет равен: ОК 1-ОК 9

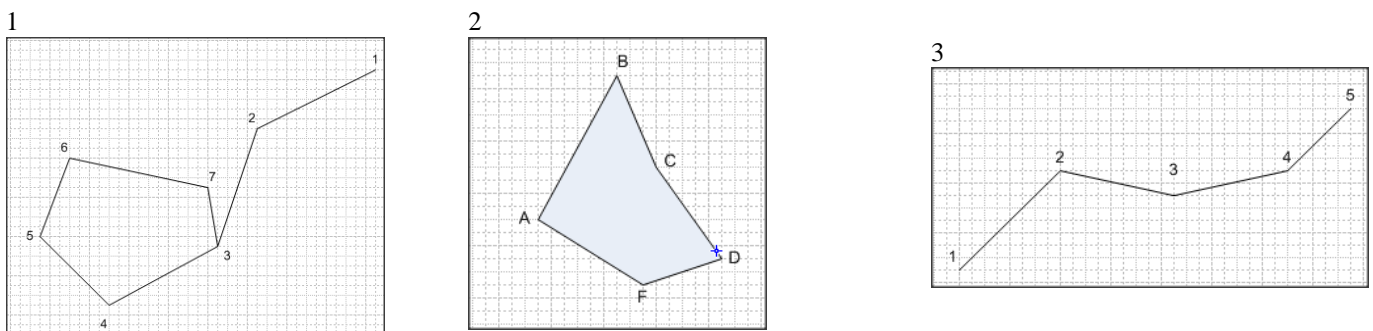
- + 205°
- 195°
- 200°

38. Выбрать соответствующие названия теодолитных ходов ОК 1-ОК 9,ПК 1.2

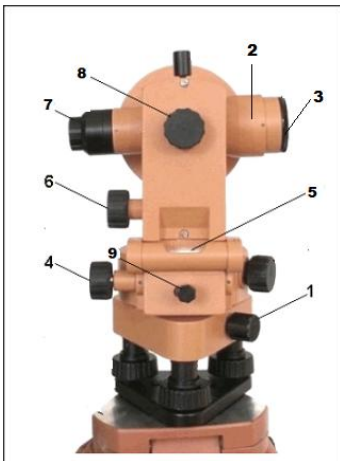
5 Разомкнутый 3

4 Замкнутый 2

6 Висячий 1



39. Расставьте соответствующие части зрительной трубы: ОК 1, ОК 4, ПК 1.2



- 3 объектив
- 2 тело трубы
- 7 окуляр

40. Выбрать соответствие: ОК 1-ОК 9, ПК 1.1

- 5 Сумма углов в замкнутом теодолитном ходе равна **2**
- 6 Каждый последующий дирекционный угол равен **3**
- 4 Координата X последующей точки равна **1**

1

$$X_{n-1} + \Delta x$$

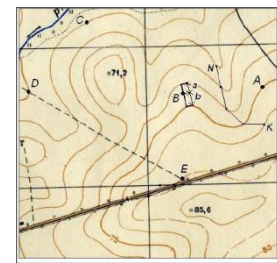
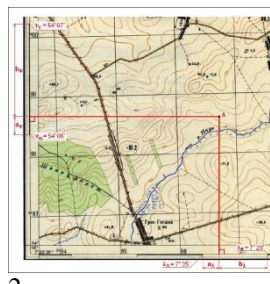
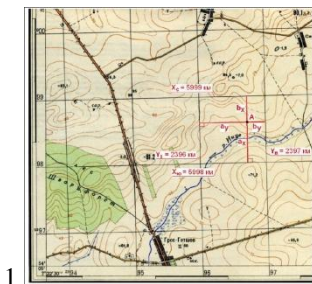
2

$$\Sigma \beta_m = 180^\circ (n-2)$$

3

$$\alpha_n = \alpha_{n-1} + 180^\circ - \beta_n$$

41. Выбрать соответствие:



- Определение прямоугольных координат **1**
- Определение отметок земли **3**
- Определение географических координат **2**

42. Выбрать соответствие: ОК 1-ОК 9,ПК 1.2

Теодолит **2**

Нивелир **1**



1



2

43. Угол ориентирования, который отсчитывается от ближайшего северного или южного направления называется ОК 1-ОК 9, ПК 1.1

румб

44. Разность координат по оси "X" или "Y" называется ОК 1-ОК 9, ПК 1.3

приращение

45. В геодезии вертикально расположена ОК 1-ОК 9, ПК 1.3

ось X

46. Разность отметок точек называется ОК 1-ОК 9, ПК 1.3

превышение

47. Расставьте последовательно порядок обработки ведомости координат теодолитного хода

48. Расставьте последовательно виды работ при теодолитной съёмке: ОК 1-ОК 9, ПК 1.1

- 5 камеральная обработка
- 2 рекогносцировка
- 4 съёмка ситуации
- 1 Камеральная подготовка
- 3 привязка съёмочного обоснования

49. Расставьте последовательно виды работ при продольном нивелировании: ОК 1-ОК 9,ПК 1.2

2 установка нивелира в рабочее положение

- 1 разбивка пикетажа
- 3 снятие заднего отчёта
- 5 вычисление разности реек
- 4 снятие переднего отчёта

- 5 вычисление координат
- 2 вычисление дирекционных углов
- 4 увязка приращений
- 1 увязка измеренных углов
- 3 вычисление приращений

50. В результате решения прямой геодезической задачи получают: ОК 1-ОК 9,ПК 1.2

- длины сторон
- азимут истинный
- горизонтальные проложения и румб линии
- +координаты конечной точки

51. Невязка в превышениях при геометрическом нивелировании распределяется: ОК 1-ОК 9, ПК 1.3

- нарастающим итогом во все превышения
- пропорционально длинам сторон
- пропорционально величине превышения
- +поровну на все превышения

52. Долгота изменяется в диапазоне от 0° до ОК 1, ОК 4, ПК 1.1

- 180°
- 90°
- +360°
- 45°

53. Дирекционный угол отсчитывается от ОК 1, ОК 4, ПК 1.1

- истинного меридиана
- + осевого меридиана зоны
- начального меридиана
- экватора

54. Теодолиты классифицируются по: ОК 1, ОК 4, ПК 1.1

- назначению
- результатам полевых поверок
- +точности
- предприятию-изготовителю

55. К масштабам планов относится масштаб: ОК 1, ОК 4, ПК 1.1

- +1:1000
- 1:50000
- 1:25000
- 1:100000

56. Для решения прямой геодезической задачи кроме координат необходимо знать: ОК 1, ОК 4, ПК 1.1

- координаты второй точки
- магнитный и истинный азимуты
- длину линии
- +горизонтальное проложение и румб

57. К масштабам карт относится масштаб: ОК 1, ОК 4, ПК 1.1

- 1:500
- 1:1000
- +1:100000
- 1:2000

58. Численный масштаб может быть представлен в виде: ОК 1, ОК 4, ПК 1.1

- пропорции
- номера
- +дроби
- графика

59. Для решения обратной геодезической задачи необходимо знать: ОК 1, ОК 4, ПК 1.1

- горизонтальное проложение и румб линий
- магнитный и истинный азимуты
- длину линий
- +координаты двух точек

3.2. Соответствие между бальной системой и системой оценивания по результатам тестирования устанавливается посредством следующей таблицы:

Объект оценки	Показатели оценивания результатов обучения	Оценка	Уровень результатов обучения
Обучающийся	60 баллов и менее	«Неудовлетворительно»	Низкий уровень
	74 – 61 баллов	«Удовлетворительно»	Пороговый уровень
	84 – 77 баллов	«Хорошо»	Повышенный уровень
	100 – 85 баллов	«Отлично»	Высокий уровень

4. Оценка ответа обучающегося на вопросы другой формы промежуточной аттестации

4.1. Оценка ответа обучающегося на вопросы другой формы промежуточной аттестации

Элементы оценивания	Содержание шкалы оценивания			
	Неудовлетворительно	Удовлетворительно	Хорошо	Отлично
	Не зачтено	Зачтено	Зачтено	Зачтено
Соответствие ответов формулировкам вопросов (заданий)	Полное несоответствие по всем вопросам	Значительные погрешности	Незначительные погрешности	Полное соответствие
Структура, последовательность и логика ответа. Умение четко, понятно, грамотно и свободно излагать свои мысли	Полное несоответствие критерию.	Значительное несоответствие критерию	Незначительное несоответствие критерию	Соответствие критерию при ответе на все вопросы.
Знание нормативных, правовых документов и специальной литературы	Полное незнание нормативной и правовой базы и специальной литературы	Имеют место существенные упущения (незнание большей части из документов и специальной литературы по названию, содержанию и т.д.).	Имеют место несущественные упущения и незнание отдельных (единичных) работ из числа обязательной литературы.	Полное соответствие данному критерию ответов на все вопросы.
Умение увязывать теорию с практикой, в том числе в области профессиональной работы	Умение связать теорию с практикой работы не проявляется.	Умение связать вопросы теории и практики проявляется редко.	Умение связать вопросы теории и практики в основном проявляется.	Полное соответствие данному критерию. Способность интегрировать знания и привлекать сведения из различных научных сфер
Качество ответов на дополнительные вопросы	На все дополнительные вопросы преподавателя даны неверные ответы.	Ответы на большую часть дополнительных вопросов преподавателя даны неверно.	1. Даны неполные ответы на дополнительные вопросы преподавателя. 2. Дан один неверный ответ на дополнительные вопросы преподавателя.	Даны верные ответы на все дополнительные вопросы преподавателя.

Примечание: итоговая оценка формируется как средняя арифметическая результатов элементов оценивания.