

Документ подписан простой электронной подписью
Информация о владельце:
ФИО: Мелешко Людмила Анатольевна
Должность: Заместитель директора по учебной работе
Дата подписания: 08.10.2024 16:14:22
Уникальный программный ключ:
7f8c45cd3b5599e575ef49afdc475b4379d2cf61

Федеральное государственное бюджетное образовательное учреждение
высшего образования
"Дальневосточный государственный университет путей сообщения"
(ДВГУПС)
Приморский институт железнодорожного транспорта - филиал федерального государственного бюджетного
образовательного учреждения высшего образования «Дальневосточный государственный университет путей
сообщения» в г. Уссурийске
(ПримИЖТ - филиал ДВГУПС в г. Уссурийске)

УТВЕРЖДАЮ

Заместитель директора по УР



Л.А. Мелешко

05.06.2024 г.

РАБОЧАЯ ПРОГРАММА

дисциплины **ОП.03 Основы электротехники**
(МДК, ПМ)

для специальности 08.02.01 Строительство и эксплуатация зданий и сооружений
Профиль получаемого профессионального образования при реализации программы среднего общего
образования: технологический

Составитель(и): преподаватель, Христорор П.П.

Обсуждена на заседании ПЦК: ПримИЖТ – общепрофессиональных дисциплин

Протокол от 15.05.2024 №5

Председатель ПЦК

Тройкина И.И.

г. Уссурийск
2024 г.

Рабочая программа дисциплины (МДК, ПМ) ОП.03 Основы электротехники
разработана в соответствии с ФГОС среднего профессионального образования по специальности 08.02.01
Строительство и эксплуатация зданий и сооружений утвержден приказом Министерства образования и науки
Российской Федерации от 10 января 2018 г. №2, с изменениями и дополнениями

Форма обучения **очная**

ОБЪЕМ ДИСЦИПЛИНЫ (МДК, ПМ) В ЧАСАХ С УКАЗАНИЕМ ОБЯЗАТЕЛЬНОЙ И МАКСИМАЛЬНОЙ НАГРУЗКИ ОБУЧАЮЩИХСЯ

Часов по учебному плану	44	Формы промежуточной аттестации:
в том числе:		Экзамен (4 семестр)
обязательная нагрузка	44	
самостоятельная работа	0	
консультации	0	

Распределение часов дисциплины (МДК, ПМ) по семестрам (курсам)

Семестр (<Курс>.<Семестр на курсе>)	4 (2.2)		Итого	
	132			
Неделя	132			
Вид занятий	УП	РП	У	РП
Лекции	26	26	26	26
Лабораторные	6	6	6	6
Практические	12	12	12	12
Итого ауд.	44	44	44	44
Контактная работа	44	44	44	44
Итого	44	44	44	44

1. АННОТАЦИЯ ДИСЦИПЛИНЫ (МДК, ПМ)

1.1	<p>Электрическое и магнитное поле. Значение дисциплины в будущей профессиональной деятельности. Электрическое поле и его характеристики. Проводники и диэлектрики. Электрическая ёмкость. Конденсаторы. Магнитное поле и его характеристики. Законы магнитного поля. Постоянный электрический ток. Электрический ток, параметры тока. Электрическая цепь. Резисторы. Виды соединения резисторов. Законы Ома для участка цепи и полной цепи. Расчет электрических цепей постоянного тока. Законы Кирхгофа. Переменный электрический ток. Понятие переменного тока, его параметры, уравнения, графики и векторные диаграммы. Электрические цепи переменного тока с активным, индуктивным и ёмкостным сопротивлением. Трёхфазная система. Соединение «звездой» и «треугольником». Фазные и линейные напряжения и токи. Электрические машины и трансформаторы. Классификация и назначение и области применения электрических машин. Устройство, принцип действия однофазных и трёхфазных трансформаторов. Устройство и принцип действия электрических машин постоянного тока. Схемы включения, характеристики и область применения генераторов и двигателей постоянного тока. Устройство, принцип действия, область применения и основные характеристики асинхронных и синхронных двигателей. Электрооборудование строительных площадок. Виды и назначение сварки. Сварочные аппараты постоянного и переменного тока. Классификация, основные типы, устройство сварочных трансформаторов. Основное и вспомогательное электрооборудование грузоподъемных машин. Особенности работы электрооборудования строительных кранов и подъемников. Классификация электрифицированных ручных машин и электроинструмента по назначению. Классы изоляции. Виды ручного электрифицированного инструмента, используемого в строительном производстве. Техника безопасности при работе с электрооборудованием. Электроснабжение строительной площадки. Основные виды и характеристики источников электрической энергии. Классификация и назначение трансформаторных подстанций. Распределительные устройства. Виды потребителей на строительной площадке. Схемы электроснабжения на строительной площадке. Электрические сети на строительной площадке, особенности эксплуатации. Основные требования к проводникам электрической сети. Виды освещения. Классификация, основные характеристики, область применения и типы светильников и ламп. Электробезопасность на строительной площадке. Действие электрического тока на человека, опасные значения тока и напряжения. Классификация условий работы по степени электробезопасности, мероприятия по обеспечения безопасного ведения работ с электроустановками. Назначение, виды и область применения защитных средств. Классификация и назначение заземлителей. Назначение и принцип действия заземления, зануления и устройств защитного отключения. Основные приёмы оказания первой помощи при поражении электрическим током.</p>
-----	---

2. МЕСТО ДИСЦИПЛИНЫ (МДК, ПМ) В СТРУКТУРЕ ОБРАЗОВАТЕЛЬНОЙ ПРОГРАММЫ

Код дисциплины:	ОП.03
2.1	Требования к предварительной подготовке обучающегося:
2.1.1	ООД. 11 Математика
2.1.2	ООД. 13 Физика
2.2	Дисциплины и практики, для которых освоение данной дисциплины (МДК, ПМ) необходимо как предшествующее:
2.2.1	МДК.02.01 Организация технологических процессов на объекте капитального строительства

3. ПЕРЕЧЕНЬ ПЛАНИРУЕМЫХ РЕЗУЛЬТАТОВ ОБУЧЕНИЯ ПО ДИСЦИПЛИНЕ (МДК, ПМ), СООТНЕСЕННЫХ С ПЛАНИРУЕМЫМИ РЕЗУЛЬТАТАМИ ОСВОЕНИЯ ОБРАЗОВАТЕЛЬНОЙ ПРОГРАММЫ

ОК 01: Выбирать способы решения задач профессиональной деятельности применительно к различным контекстам.

Знать:	
	<ul style="list-style-type: none"> - актуальный профессиональный и социальный контекст, в котором приходится работать и жить; - основные источники информации и ресурсы для решения задач и проблем в профессиональном и/или социальном контексте; - алгоритмы выполнения работ в профессиональной и смежных областях; - методы работы в профессиональной и смежных сферах; - структуру плана для решения задач; - порядок оценки результатов решения задач профессиональной деятельности.
Уметь:	

	<ul style="list-style-type: none"> - распознавать задачу и/или проблему в профессиональном и/или социальном контексте; - анализировать задачу и/или проблему и выделять её составные части; определять этапы решения задачи; - выявлять и эффективно искать информацию, необходимую для решения задачи и/или проблемы; - составить план действия; - определить необходимые ресурсы; - владеть актуальными методами работы в профессиональной и смежных сферах; - реализовать составленный план; - оценивать результат и последствия своих действий (самостоятельно или с помощью наставника).
--	---

ПК 4.2: Выполнять мероприятия по технической эксплуатации конструкций и инженерного оборудования зданий.

Знать:

	<ul style="list-style-type: none"> - основные методы усиления конструкций; - организацию и планирование текущего ремонта общего имущества многоквартирного дома; нормативы продолжительности текущего ремонта; - перечень работ, относящихся к текущему ремонту; - периодичность работ текущего ремонта; - оценку качества ремонтно-строительных работ; методы и технологию проведения ремонтных работ.
--	--

Уметь:

	<ul style="list-style-type: none"> - проводить постоянный анализ технического состояния инженерных элементов и систем инженерного оборудования; - составлять дефектную ведомость на ремонт объекта по отдельным наименованиям работ на основе выявленных неисправностей элементов здания; - составлять планы-графики проведения различных видов работ текущего ремонта; - организовывать взаимодействие между всеми субъектами капитального ремонта; - проверять и оценивать проектно-сметную документацию на капитальный ремонт, порядок ее согласования; составлять техническое задание для конкурсного отбора подрядчиков; - планировать все виды капитального ремонта и другие ремонтно-реконструктивные мероприятия; - осуществлять контроль качества проведения строительных работ на всех этапах; - определять необходимые виды и объемы ремонтно-строительных работ для восстановления эксплуатационных свойств элементов объектов; - оценивать и анализировать результаты проведения текущего ремонта; - подготавливать документы, относящиеся к организации проведения и приемки работ по ремонту.
--	--

4. СОДЕРЖАНИЕ ДИСЦИПЛИНЫ (МДК, ПМ), СТРУКТУРИРОВАННОЕ ПО ТЕМАМ (РАЗДЕЛАМ) С УКАЗАНИЕМ ОТВЕДЕННОГО НА НИХ КОЛИЧЕСТВА АКАДЕМИЧЕСКИХ ЧАСОВ И ВИДОВ						
Код занятия	Наименование разделов и тем /вид занятия/	Семестр / Курс	Часов	Компетенции	Литература	Примечание
	Раздел 1. Основы электротехники					
1.1	Тема 1. 1 Электрическое и магнитное поле. Значение дисциплины в будущей профессиональной деятельности. Электрическое поле и его характеристики. Проводники и диэлектрики. Электрическая ёмкость. Конденсаторы. /Комбинир. урок/	4	2	ОК 01 ПК 4.2	Л1.1 Э1 Э2 Э3 Э4	Лекция-визуализация
1.2	Тема 1.1 Электрическое и магнитное поле. Магнитное поле и его характеристики. Законы магнитного поля. /Комбинир. урок/	4	2	ОК 01 ПК 4.2	Л1.1 Э1 Э2 Э3 Э4	Активное слушание
1.3	Тема 1. 2 Постоянный электрический ток. Электрический ток, параметры тока. Электрическая цепь. Резисторы. Виды соединения резисторов. Законы Ома для участка цепи и полной цепи. /Комбинир. урок/	4	2	ОК 01 ПК 4.2	Л1.1 Э1 Э2 Э3 Э4	Лекция-визуализация
1.4	Тема 1.2 Постоянный электрический ток. Расчет электрических цепей постоянного тока. Законы Кирхгофа. /Комбинир. урок/	4	2	ОК 01 ПК 4.2	Л1.1 Э1 Э2 Э3 Э4	Лекция-визуализация
1.5	Тема 1.2 Постоянный электрический ток. Лабораторная работа №1 «Изучение способов соединений резисторов». /Лаб/	4	2	ОК 01 ПК 4.2	Л1.1 Э1 Э2 Э3 Э4	Работа в малых группах
1.6	Тема 1.2 Постоянный электрический ток. Практическое занятие №1 «Расчет электрической цепи со смешанным соединением резисторов». /Пр/	4	2	ОК 01 ПК 4.2	Л1.1 Э1 Э2 Э3 Э4	Работа в малых группах
1.7	Тема 1.3 Переменный электрический ток. Понятие переменного тока, его параметры, уравнения, графики и векторные диаграммы. /Комбинир. урок/	4	2	ОК 01 ПК 4.2	Л1.1 Э1 Э2 Э3 Э4	Активное слушание
1.8	Тема 1.3 Переменный электрический ток. Электрические цепи переменного тока с активным, индуктивным и ёмкостным сопротивлением. /Комбинир. урок/	4	2	ОК 01 ПК 4.2	Л1.1 Э1 Э2 Э3 Э4	Лекция-визуализация
1.9	Тема 1. 3 Переменный электрический ток Трёхфазная система. Соединение «звездой» и «треугольником». Фазные и линейные напряжения и токи. /Комбинир. урок/	4	2	ОК 01 ПК 4.2		Лекция-визуализация
1.10	Тема 1. 3 Переменный электрический ток Лабораторная работа № 2. «Исследование однофазной цепи переменного тока»./Лр/	4	2	ОК 01 ПК 4.2	Л1.1 Э1 Э2 Э3 Э4	Работа в малых группах
1.11	Тема 1.3 Переменный электрический ток. Практическое занятие №2 «Расчет неразветвленной цепи переменного тока». /Пр/	4	2	ОК 01 ПК 4.2	Л1.1 Э1 Э2 Э3 Э4	Работа в малых группах
1.12	Лабораторная работа № 3 «Исследование трёхфазных цепей при соединении потребителей «звездой» и «треугольником»./Лр/	4	2	ОК 01 ПК 4.2		Работа в малых группах
1.13	Практическое занятие № 3 «Расчет симметричной трехфазной цепи переменного тока»./Пр/	4	2	ОК 01 ПК 4.2		Работа в малых группах
1.14	Тема 1.4 Электрические машины и трансформаторы. Классификация и назначение и области	4	2	ОК 01 ПК 4.2	Л1.1 Э1 Э2 Э3 Э4	Лекция-визуализация

	применения электрических машин. Устройство, принцип действия однофазных и трёхфазных трансформаторов. /Комбинир. урок/					
1.15	Тема 1.4 Электрические машины и трансформаторы. Устройство и принцип действия электрических машин постоянного тока. Схемы включения, характеристики и область применения генераторов и двигателей постоянного тока. /Комбинир. урок/	4	2	ОК 01 ПК 4.2	Л1.1 Э1 Э2 Э3 Э4	Работа в малых группах
1.16	Тема 1.4 Электрические машины и трансформаторы. Устройство, принцип действия, область применения и основные характеристики асинхронных и синхронных двигателей. /Комбинир. урок/	4	2	ОК 01 ПК 4.2	Л1.1 Э1 Э2 Э3 Э4	Лекция-визуализация
1.17	Тема 1.4 Электрические машины и трансформаторы. Практическое занятие №4 «Расчет основных характеристик силовых трансформаторов». /Пр/	4	2	ОК 01 ПК 4.2	Л1.1 Э1 Э2 Э3 Э4	Лекция-визуализация
1.18	Тема 1.4 Электрические машины и трансформаторы. Практическое занятие №5 «Расчет основных характеристик машин постоянного тока». /Пр/	4	2	ОК 01 ПК 4.2	Л1.1 Э1 Э2 Э3 Э4	Работа в малых группах
1.19	Тема 1.4 Электрические машины и трансформаторы. Практическое занятие №6 «Расчет основных характеристик асинхронных двигателей». /Пр/	4	2	ОК 01 ПК 4.2	Л1.1 Э1 Э2 Э3 Э4	Работа в малых группах
1.20	Тема 1.5 Электрооборудование строительных площадок. Виды и назначение сварки. Сварочные аппараты постоянного и переменного тока. Классификация, основные типы, устройство сварочных трансформаторов. Основное и вспомогательное электрооборудование грузоподъемных машин. Особенности работы электрооборудования строительных кранов и подъемников. Классификация электрифицированных ручных машин и электроинструмента по назначению. Классы изоляции. Виды ручного электрифицированного инструмента, используемого в строительном производстве. Техника безопасности при работе с электрооборудованием. /Комбинир. урок/	4	2	ОК 01 ПК 4.2	Л1.1 Э1 Э2 Э3 Э4	Лекция-визуализация

1.21	<p>Тема 1.6 Электроснабжение строительной площадки.</p> <p>Основные виды и характеристики источников электрической энергии. Классификация и назначение трансформаторных подстанций. Распределительные устройства. Виды потребителей на строительной площадке. Схемы электроснабжения на строительной площадке. Электрические сети на строительной площадке, особенности эксплуатации. Основные требования к проводникам электрической сети. Виды освещения. Классификация, основные характеристики, область применения и типы светильников и ламп. /Комбинир. урок/</p>	4	2	ОК 01 ПК 4.2	Л1.1 Э1 Э2 Э3 Э4	Лекция-визуализация
1.22	<p>Тема 1.7 Электробезопасность на строительной площадке.</p> <p>Действие электрического тока на человека, опасные значения тока и напряжения. Классификация условий работы по степени электробезопасности, мероприятия по обеспечения безопасного ведения работ с электроустановками. Назначение, виды и область применения защитных средств. Классификация и назначение заземлителей. Назначение и принцип действия заземления, зануления и устройств защитного отключения. Основные приёмы оказания первой помощи при поражении электрическим током. /Комбинир. урок/</p>	4	2	ОК 01 ПК 4.2	Л1.1 Э1 Э2 Э3 Э4	Лекция-визуализация

5. ОЦЕНОЧНЫЕ МАТЕРИАЛЫ ДЛЯ ПРОВЕДЕНИЯ ПРОМЕЖУТОЧНОЙ АТТЕСТАЦИИ

Размещен в приложении

6. УЧЕБНО-МЕТОДИЧЕСКОЕ И ИНФОРМАЦИОННОЕ ОБЕСПЕЧЕНИЕ ДИСЦИПЛИНЫ (МДК, ПМ)

6.1. Рекомендуемая литература

6.1.1. Перечень основной литературы, необходимой для освоения дисциплины (МДК, ПМ)

	Авторы, составители	Заглавие	Издательство, год
Л1.1	Мартынова И.О.	Электротехника: учебник	Москва: КНОРУС, 2020

6.2. Перечень ресурсов информационно-телекоммуникационной сети "Интернет", необходимых для освоения дисциплины (МДК, ПМ)

Э1	Москатов, Е.А. Электронная техника [Электронный ресурс] : учеб. пособие / Е.А. Москатов. — Москва : КноРус, 2019. — 199 с.— ISBN 978-5-406-02736-3.	www.BOOK.ru
Э2	Гукова Н.С. Электротехника и электроника [Электронный ресурс]: учебник/Н.С. Гукова . — Москва: ФГБУ ДПО «УМЦ ЖДТ», 2018 г.- 120 с.	http://umcздт.ru/books
Э3	Мартынова, И.О. Электротехника [Электронный ресурс] : учебник / И.О. Мартынова. — Москва: КноРус, 2019. — 304 с. — СПО. — ISBN 978-5-406-05562-5.	www.BOOK.ru
Э4	Миленина, С. А. Электротехника, электроника и схемотехника [Электронный ресурс]: учебник и практикум для СПО / С. А. Миленина ; под ред. Н. К. Миленина. — Москва: Юрайт, 2021. — 411 с.	www.biblio-online.ru

6.3. Перечень информационных технологий, используемых при осуществлении образовательного процесса по дисциплине (МДК, ПМ), включая перечень программного обеспечения и информационных справочных систем (при необходимости)

6.3.1 Перечень программного обеспечения

Windows 7 Pro - Операционная система, лиц. 60618367

WinRAR - Архиватор, лиц. LO9-2108, б/с

Microsoft Office Professional 2007

Zoom (свободная лицензия)

Free Conference Call (свободная лицензия)

7. ОПИСАНИЕ МАТЕРИАЛЬНО-ТЕХНИЧЕСКОЙ БАЗЫ, НЕОБХОДИМОЙ ДЛЯ ОСУЩЕСТВЛЕНИЯ ОБРАЗОВАТЕЛЬНОГО ПРОЦЕССА ПО ДИСЦИПЛИНЕ (МДК, ПМ)

Аудитория	Назначение	Оснащение
(ПримИЖТ СПО) Аудитория № 208 Лаборатория электротехники	Учебная аудитория для проведения лабораторных занятий, групповых и индивидуальных консультаций, текущего контроля и промежуточной аттестации, а также для самостоятельной работы	Доска аудиторная; Компьютер AMDA4-5300 APUwithRadeon(tm) HDGraphics 3,3GHz/4GB/500GB/DVD-RW; монитор - Acer 19 V196L; Мультимедиа проектор NECV300XG; Проекционный экран; -лабораторные стенды «Уралочка» с комплектами элементов электрических цепей и электроизмерительных приборов; лабораторный стенд «Электротехника» по электротехнике и электронике - 2 шт.; - трехфазный трансформатор силовой типа СТ - 1шт; ваттметры; магазины сопротивлений ; реостаты ; электроизмерительные приборы различных систем

8. МЕТОДИЧЕСКИЕ УКАЗАНИЯ ДЛЯ ОБУЧАЮЩИХСЯ ПО ОСВОЕНИЮ ДИСЦИПЛИНЫ (МДК, ПМ)

Написание конспекта лекций: кратко, схематично, последовательно фиксировать основные положения, выводы, формулировки, обобщения; помечать важные мысли, выделять ключевые слова, термины. Проверка терминов, понятий с помощью энциклопедий, словарей, справочников с выписыванием толкований в тетрадь. Обозначить вопросы, термины, материал, который вызывает трудности, пометить и попытаться найти ответ в рекомендуемой литературе. Если самостоятельно не удастся разобраться в материале, необходимо сформулировать вопрос и задать преподавателю на консультации. Уделить внимание фундаментальным понятиям, обобщению и систематизации основных понятий. В начале каждой лабораторной работы проводится краткий инструктаж и объяснение дополнительного теоретического материала, необходимого для выполнения лабораторного задания.

При подготовке к экзамену необходимо ориентироваться на конспекты лекций, рекомендуемую литературу, образовательные Интернет-ресурсы.

Проведение учебного процесса может быть организовано с использованием ЭИОС университета и в цифровой среде (группы в социальных сетях, электронная почта, видеосвязь и др. платформы). Учебные занятия с применением ДОТ проходят в соответствии с утвержденным расписанием. Текущий контроль и промежуточная аттестация обучающихся может проводиться с применением ДОТ.

ОЦЕНОЧНЫЕ МАТЕРИАЛЫ
по дисциплине «Основы электротехники»
для специальности 08.02.01 Строительство и эксплуатация зданий и сооружений

Составил преподаватель: Христофор П.П.

Уссурийск,

2024 г.

1. Описание показателей, критериев и шкал оценивания компетенций.

1.1. Показатели и критерии оценивания компетенций ОК 01, ПК 4.2.

Объект оценки	Уровни сформированности компетенций	Критерий оценивания результатов обучения
Обучающийся	Низкий уровень Пороговый уровень Повышенный уровень Высокий уровень	Уровень результатов обучения не ниже порогового

1.2. Шкалы оценивания компетенций ОК 01, ПК 4.2. при сдаче экзамена.

Достигнутый уровень результата обучения	Характеристика уровня сформированности компетенций	Шкала оценивания
		Экзамен
Низкий уровень	Обучающийся: -обнаружил пробелы в знаниях основного учебно-программного материала; -допустил принципиальные ошибки в выполнении заданий, предусмотренных программой; -не может продолжить обучение или приступить к профессиональной деятельности по окончании программы без дополнительных занятий по соответствующей дисциплине.	Неудовлетворительно
Пороговый уровень	Обучающийся: -обнаружил знание основного учебно-программного материала в объеме, необходимом для дальнейшей учебной и предстоящей профессиональной деятельности; -справляется с выполнением заданий, предусмотренных программой; -знаком с основной литературой, рекомендованной рабочей программой дисциплины; -допустил неточности в ответе на вопросы и при выполнении заданий по учебно-программному материалу, но обладает необходимыми знаниями для их устранения под руководством преподавателя.	Удовлетворительно
Повышенный уровень	Обучающийся: - обнаружил полное знание учебно-программного материала; -успешно выполнил задания, предусмотренные программой; -усвоил основную литературу, рекомендованную рабочей программой дисциплины; -показал систематический характер знаний учебно-программного материала; -способен к самостоятельному пополнению знаний по учебно-программному материалу и обновлению в ходе дальнейшей учебной работы и профессиональной деятельности.	Хорошо
Высокий уровень	Обучающийся: -обнаружил всесторонние, систематические и глубокие знания учебно-программного материала; -умеет свободно выполнять задания, предусмотренные программой; -ознакомился с дополнительной литературой; -усвоил взаимосвязь основных понятий дисциплин и их значение для приобретения профессии; -проявил творческие способности в понимании учебно-программного материала.	Отлично

1.3. Описание шкал оценивания

Компетенции обучающегося оценивается следующим образом:

Планируемый уровень результатов освоения	Содержание шкалы оценивания достигнутого уровня результата обучения			
	Неудовлетворительно	Удовлетворительно	Хорошо	Отлично
	Не зачтено	Зачтено	Зачтено	Зачтено
Знать	Неспособность обучающегося самостоятельно продемонстрировать наличие знаний при решении заданий, которые были представлены преподавателем вместе с образцом их решения.	Обучающийся способен самостоятельно продемонстрировать наличие знаний при решении заданий, которые были представлены преподавателем вместе с образцом их решения.	Обучающийся демонстрирует способность к самостоятельному применению знаний при решении заданий, аналогичных тем, которые представлял преподаватель, и при его консультативной поддержке в части современных проблем.	Обучающийся демонстрирует способность к самостоятельному применению знаний в выборе способа решения неизвестных или нестандартных заданий и при консультативной поддержке в части междисциплинарных связей.
Уметь	Отсутствие у обучающегося самостоятельности в применении умений по использованию методов освоения учебной дисциплины.	Обучающийся демонстрирует самостоятельность в применении умений решения учебных заданий в полном соответствии с образцом, данным преподавателем.	Обучающийся продемонстрирует самостоятельное применение умений решения заданий, аналогичных тем, которые представлял преподаватель, и при его консультативной поддержке в части современных проблем.	Обучающийся демонстрирует самостоятельное применение умений решения неизвестных или нестандартных заданий и при консультативной поддержке преподавателя в части междисциплинарных связей.

2. Перечень вопросов и задач к экзамену. Образец экзаменационного билета

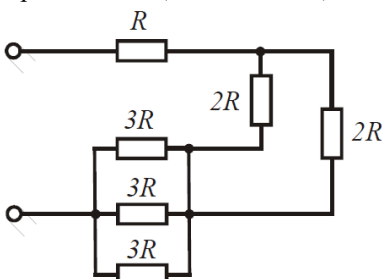
Перечень вопросов к экзамену (4 семестр):

1. Электрический заряды и их взаимодействие. Закон Кулона (ОК 01 ПК 4.2).
2. Электрическое поле, основные понятия и определения. Принцип суперпозиции (ОК 01 ПК 4.2).
3. Проводники и диэлектрики в электрическом поле. Поляризация диэлектриков (ОК 01 ПК 4.2). Понятие электрической ёмкости. Конденсаторы, классификация и область применения (ОК 01 ПК 4.2).
4. Свойства цепи постоянного тока с последовательным и параллельным соединением конденсаторов (ОК 01 ПК 4.2).
5. Электрический ток и его характеристики (ОК 01 ПК 4.2).
6. Электрическое сопротивление и проводимость. Резисторы, реостаты и потенциометры (ОК 01 ПК 4.2).
7. Электрическая цепь постоянного тока с последовательным и параллельным соединением сопротивлений (ОК 01 ПК 4.2).
8. Химические источники электроэнергии, их виды и характеристики (ОК 01 ПК 4.2).
9. Понятие об источниках ЭДС и источниках тока (ОК 01 ПК 4.2).
10. Закон Ома и его применение для цепи постоянного тока (ОК 01 ПК 4.2).
11. Тепловое действие тока. Закон Джоуля – Ленца (ОК 01 ПК 4.2).
12. Работа и мощность в цепи постоянного тока. Баланс мощности (ОК 01 ПК 4.2).
13. Ненормальные и аварийные режимы работы. Защита проводов и электрооборудования от перегрузок по току (ОК 01 ПК 4.2).
14. Законы Кирхгофа и их применение для цепи постоянного тока (ОК 01 ПК 4.2).
15. Методика расчёта сложной цепи постоянного тока путем применения законов Кирхгофа (ОК 01 ПК 4.2).
16. Методика расчёта цепи постоянного тока методом эквивалентного преобразования (ОК 01 ПК 4.2).
17. Методика расчёта сложной цепи постоянного тока методом контурных токов (ОК 01 ПК 4.2).
18. Магнитное поле и его основные характеристики. Магнитные цепи. Законы магнитных цепей (ОК 01 ПК 4.2).
19. Действие магнитного поля на проводник с током. Правило левой руки. Принцип действия электродвигателя постоянного тока (ОК 01 ПК 4.2).
20. Ферромагнитные материалы и их характеристики. Явление гистерезиса (ОК 01 ПК 4.2).
21. Явление электромагнитной индукции. Правило правой руки. Принцип действия электрогенератора постоянного тока (ОК 01 ПК 4.2).

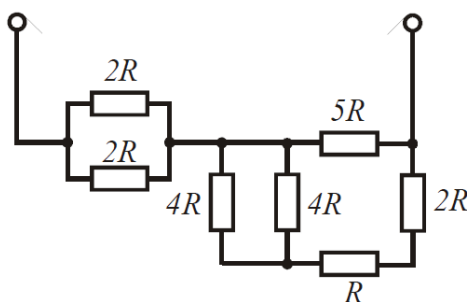
22. Правило Ленца. Вихревые токи. Явление самоиндукции. Индуктивность (ОК 01 ПК 4.2).
23. Явление взаимной индукции. Принцип действия трансформатора (ОК 01 ПК 4.2).
24. Переменный синусоидальный ток. Основные понятия и определения (ОК 01 ПК 4.2).
25. Получение синусоидальной ЭДС. Формы представления синусоидальных величин (ОК 01 ПК 4.2).
26. Активное сопротивление, индуктивность и ёмкость в цепи переменного синусоидального тока (ОК 01 ПК 4.2).
27. Свойства цепи с последовательным соединением активного и индуктивного сопротивлений (ОК 01 ПК 4.2).
28. Свойства цепи последовательным соединением активного и ёмкостного сопротивлений (ОК 01 ПК 4.2).
29. Цепь переменного тока с последовательным соединением активного, индуктивного и ёмкостного сопротивлений (ОК 01 ПК 4.2).
30. Свойства цепи с параллельным соединением активного и индуктивного сопротивлений (ОК 01 ПК 4.2).
31. Свойства цепи параллельным соединением активного и ёмкостного сопротивлений (ОК 01 ПК 4.2).
32. Цепь переменного тока с параллельным соединением активного, индуктивного и ёмкостного сопротивлений (ОК 01 ПК 4.2).
33. Собственные колебания в контуре. Резонанс напряжений и токов. Область применения (ОК 01 ПК 4.2).
34. Виды мощностей в цепи переменного тока (ОК 01 ПК 4.2).
35. Трёхфазная схема соединений «Звезда». Основные понятия, соотношения между токами и напряжениями, режимы работы (ОК 01 ПК 4.2).
36. Аварийные режимы в трёхфазной схеме соединений «Звезда» (ОК 01 ПК 4.2).
37. Трёхфазная схема соединений «Треугольник». Основные понятия, соотношения между токами и напряжениями, режимы работы (ОК 01 ПК 4.2).
38. Аварийные режимы в трёхфазной схеме соединений «Треугольник» (ОК 01 ПК 4.2).
39. Мощность в трёхфазных цепях (ОК 01 ПК 4.2).
40. Несинусоидальный ток и напряжение (ОК 01 ПК 4.2).
41. Устройство и принцип действия асинхронных электродвигателей (ОК 01 ПК 4.2).
42. Устройство и принцип действия синхронного генератора (ОК 01 ПК 4.2).
43. Генераторы постоянного тока. Устройство, принцип действия, работа (ОК 01 ПК 4.2).
44. Машины постоянного тока. Устройство, принцип действия, работа (ОК 01 ПК 4.2).
45. Устройство и принцип работы приборов магнитоэлектрической и электромагнитной систем. Расширение пределов измерения приборов (ОК 01 ПК 4.2).

Задачи к экзамену:

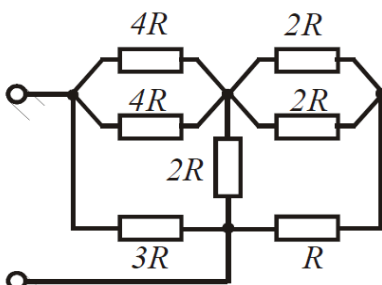
1. Упростить схему до эквивалентного сопротивления (ОК 01 ПК 4.2).



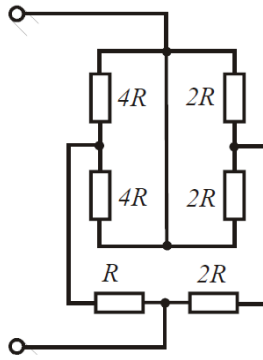
2. Упростить схему до эквивалентного сопротивления. (ОК 01 ПК 4.2).



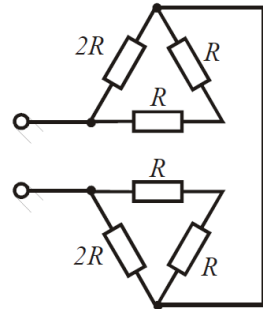
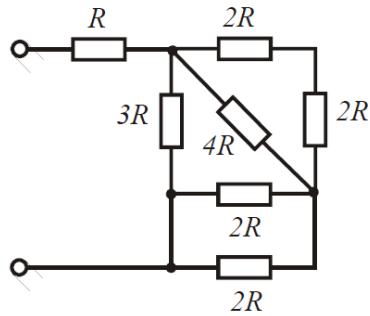
3. Упростить схему до эквивалентного сопротивления (ОК 01 ПК 4.2).



4. Упростить схему до эквивалентного сопротивления (ОК 01 ПК 4.2).

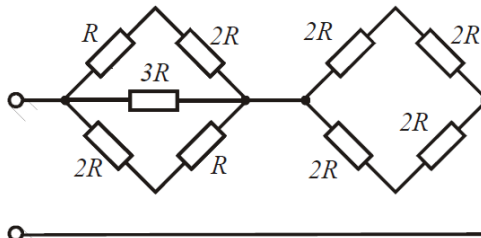


5. Упростить схему до эквивалентного сопротивления (ОК 01 ПК 4.2).

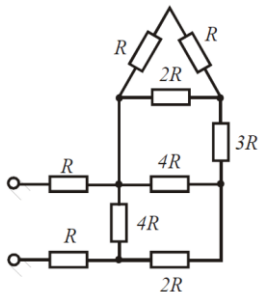


6. Упростить схему до эквивалентного сопротивления (ОК 01 ПК 4.2).

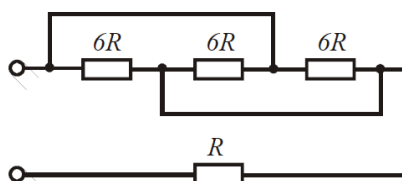
7. Упростить схему до эквивалентного сопротивления (ОК 01 ПК 4.2).



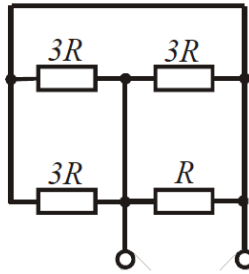
8. Упростить схему до эквивалентного сопротивления (ОК 01 ПК 4.2).



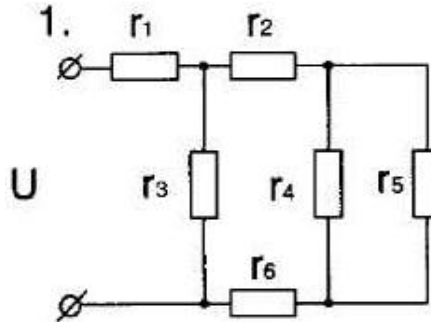
9. Упростить схему до эквивалентного сопротивления (ОК 01 ПК 4.2).



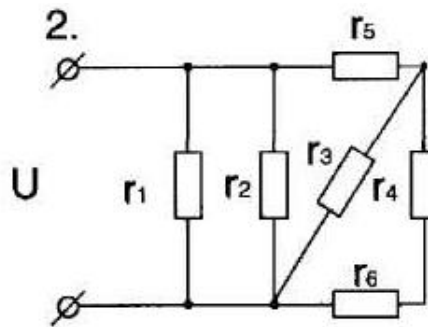
10. Упростить схему до эквивалентного сопротивления (ОК 01 ПК 4.2).



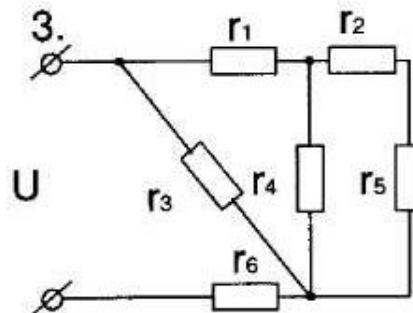
11. Определить токи в каждой ветки электрической схемы, если сопротивление каждого резистора равно 6 Ом, а напряжение на первом резисторе 10 В (ОК 01 ПК 4.2).



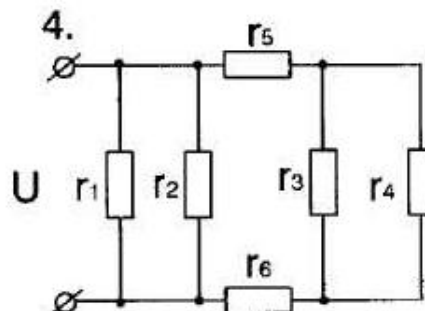
12. Определить токи в каждой ветки электрической схемы, если сопротивление каждого резистора равно 12 Ом, а напряжение 100 В (ОК 01 ПК 4.2).



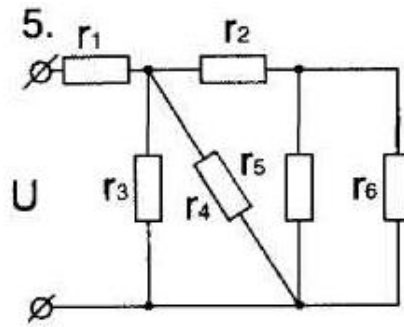
13. Определить токи в каждой ветки электрической схемы, если сопротивление каждого резистора равно 14 Ом, а напряжение 110 В (ОК 01 ПК 4.2).



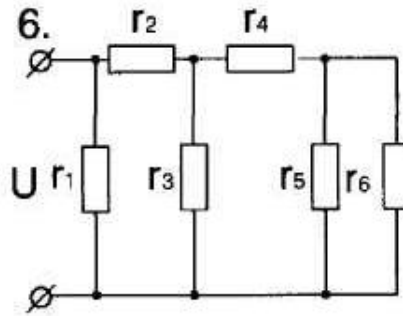
14. Определить токи в каждой ветки электрической схемы, если сопротивление каждого резистора равно 16 Ом, а напряжение 160 В (ОК 01 ПК 4.2).



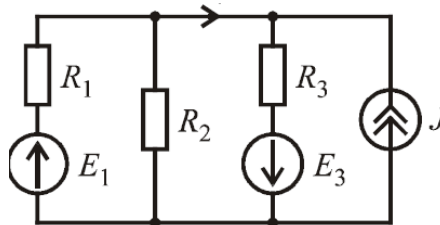
15. Определить токи в каждой ветки электрической схемы, если сопротивление каждого резистора равно 12 Ом, а напряжение 100 В (ОК 01 ПК 4.2).



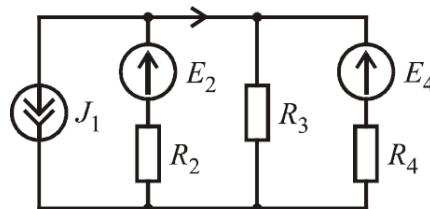
16. Определить токи в каждой ветки электрической схемы, если сопротивление каждого резистора равно 12 Ом, а напряжение 100 В (ОК 01 ПК 4.2).



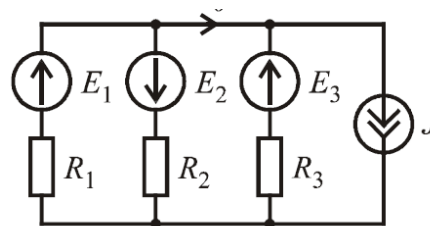
17. Определить токи в каждой ветки по правилам Кирхгофа, если $R_1=29$ Ом, $R_2=18$ Ом, $R_3=25$ Ом, $E_1=10$ В, $E_3=24$ В, $J_1=11$ А (ОК 01 ПК 4.2).



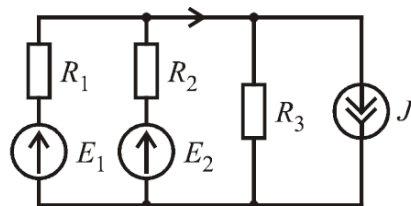
18. Определить токи в каждой ветки по правилам Кирхгофа, если $R_2=2$ Ом, $R_3=5$ Ом, $R_4=25$ Ом, $E_2=10$ В, $E_4=24$ В, $J_1=12$ А (ОК 01 ПК 4.2).



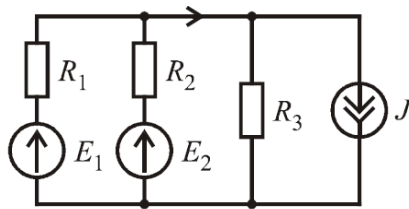
19. Определить токи в каждой ветки по правилам Кирхгофа, если $R_1=6$ Ом, $R_2=18$ Ом, $R_3=25$ Ом, $E_1=10$ В, $E_2=24$ В, $E_3=24$ В, $J=11$ А (ОК 01 ПК 4.2).



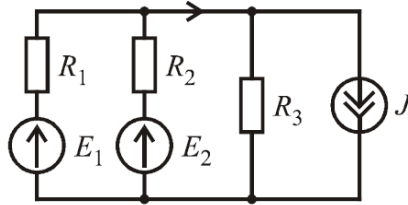
20. Определить токи в каждой ветки по правилам Кирхгофа, если $R_1=9$ Ом, $R_2=18$ Ом, $R_3=25$ Ом, $E_1=10$ В, $E_2=24$ В, $J=21$ А (ОК 01 ПК 4.2).



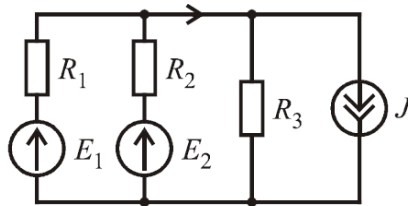
21. Определить токи в каждой ветки по правилам Кирхгофа, если $R_1=13$ Ом, $R_2=18$ Ом, $R_3=25$ Ом, $E_1=10$ В, $E_2=28$ В, $J=21$ А (ОК 01 ПК 4.2).



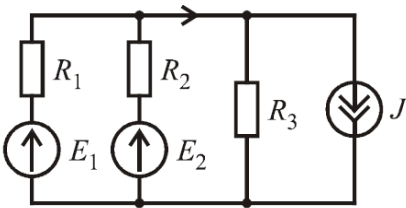
22. Определить токи в каждой ветки по правилам Кирхгофа, если $R_1=16$ Ом, $R_2=8$ Ом, $R_3=25$ Ом, $E_1=12$ В, $E_2=24$ В, $J=11$ А (ОК 01 ПК 4.2).



23. Определить токи в каждой ветки по правилам Кирхгофа, если $R_1=9$ Ом, $R_2=18$ Ом, $R_3=25$ Ом, $E_1=10$ В, $E_2=24$ В, $J=30$ А (ОК 01 ПК 4.2).



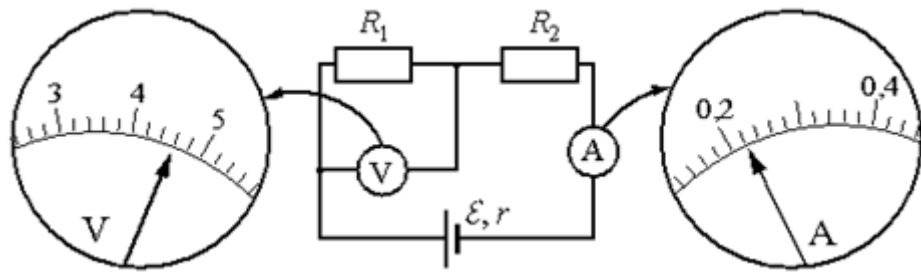
Образец экзаменационного билета:

ПримИЖТ – филиал ДВГУПС в г. Уссурийске		
<p>Рассмотрено предметно-цикловой комиссией общепрофессиональных дисциплин</p> <p>« ___ » _____ 20__ г.</p> <p style="text-align: center;">Председатель</p> <p style="text-align: center;">_____/</p> <p style="text-align: center;"><small>(подпись, Ф.И.О.)</small></p>	<p>Экзаменационный билет №1 по дисциплине «Основы электротехники»</p> <p>2 курс 4 семестр</p> <p>20__ – 20__ уч. г.</p> <p style="text-align: center;">Группа</p>	<p style="text-align: center;">«Утверждаю»</p> <p>« ___ » _____ 20__ г.</p> <p style="text-align: center;">Заместитель директора по УР</p> <p style="text-align: center;">_____/</p> <p style="text-align: center;"><small>(подпись, Ф.И.О.)</small></p>
<p>1. Электрический заряды и их взаимодействие (ОК 01 ПК 4.2).</p> <p>2. Явление самоиндукции. Вихревые токи (ОК 01 ПК 4.2).</p> <p>3. Определить токи в каждой ветки по правилам Кирхгофа, если $R_1=9$ Ом, $R_2=18$ Ом, $R_3=25$ Ом, $E_1=10$ В, $E_2=24$ В, $J=21$ А (ОК 01 ПК 4.2).</p>		
		
<p>Преподаватель _____ / _____</p> <p style="text-align: center;"><small>(подпись, Ф.И.О.)</small></p>		

3. Тестовые задания. Оценка по результатам тестирования.

3.1. Примерные задания теста

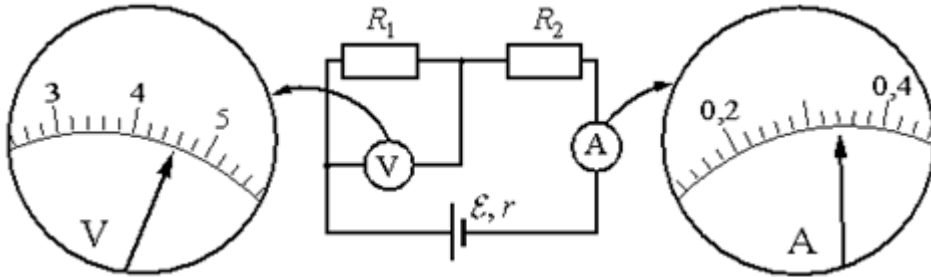
1. Электрическая цепь состоит из батарейки, двух резисторов, амперметра и вольтметра. Определить напряжение на сопротивлении R_1 согласно показаниям прибора. Погрешности измерения силы тока в цепи и напряжения на источнике равны половине цены деления шкал приборов. Результат записать без пробелов. (ОК 01 ПК 4.2).



2. Установить последовательность в порядке убывания значения физических приставок: (ОК 01 ПК 4.2).

- a) Микро
- b) Пико
- c) Нано
- d) Милли

3. Электрическая цепь состоит из батарейки, двух резисторов, амперметра и вольтметра. Определить силу тока в цепи согласно показанию прибора. Погрешности измерения силы тока в цепи и напряжения на источнике равны цене деления шкал приборов. Результат записать без пробелов (ОК 01 ПК 4.2).



4. Выбрать единицу измерения емкости конденсатора. (ОК 01 ПК 4.2).

- Генри.
- Ватт.
- Вольт.
- Фарад.

5. Выбрать единицу измерения индуктивности катушки. (ОК 01 ПК 4.2).

- Генри.
- Ватт.
- Вольт.
- Фарад.

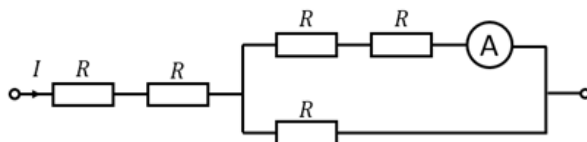
6. Установить порядок действий «ЗАКОН ОМА ДЛЯ УЧАСТКА ЦЕПИ»: (ОК 01 ПК 4.2).

- a) сопротивление
- b) напряжение
- c) сила тока
- d) прямо пропорционально
- e) обратно пропорционально

7. Минимальный электрический заряд равен: (ОК 01 ПК 4.2).

- $9 \cdot 10^9$ Кл.
- $6,67 \cdot 10^{-11}$ Кл.
- $16 \cdot 10^{-19}$ Кл.
- $1,6 \cdot 10^{-19}$ Кл.

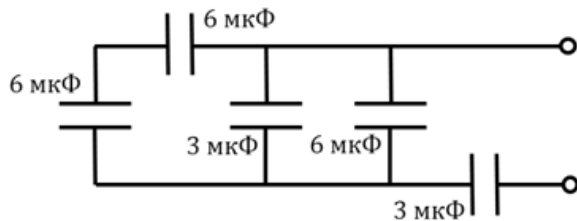
8. Через участок цепи протекает постоянный ток $I = 3$ А. Определить показания амперметра, если сопротивление каждого резистора $R = 2$ Ом. Сопротивлением амперметра пренебречь. (ОК 01 ПК 4.2).



9. Выбрать частицы с положительным зарядом. (ОК 01 ПК 4.2).

- Атом.
- Электрон.
- Протон.
- Нейтрон
- Катион.

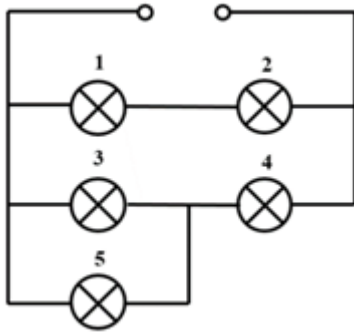
10. Вычислить эквивалентную емкость электрической цепи. Результат записать в мкФ. (ОК 01 ПК 4.2).



11. Электрический ток в металлах – это: (ОК 01 ПК 4.2).
- Беспорядочное движение заряженных частиц.
 - Движение ионов.
 - Направленное движение свободных электронов.
 - Движение электронов.
12. Указать величину которая является силовой характеристикой электрического поля. (ОК 01 ПК 4.2).
- Напряженность.
 - Потенциал.
 - Энергия.
 - Сила.
13. Выбрать соответствие между физическими величинами и прибором, которым измеряется данная физическая величина: (ОК 01 ПК 4.2).
1. Напряжение
 2. Сила тока
 3. Электрическое сопротивление
 4. Мощность
- a) Амперметр
 - b) Омметр
 - c) Ваттметр
 - d) Вольтметр
14. Выбрать каким должно быть сопротивление вольтметра по сравнению с сопротивлением участка, на котором измеряется напряжение. (ОК 01 ПК 4.2).
- Велико по сравнению с сопротивлением участка.
 - Мало по сравнению с сопротивлением участка.
 - Равно сопротивлению участка.
 - Сопротивление вольтметра не связано с сопротивлением участка цепи, на котором измеряется напряжение.
15. Установить последовательность «ЗАКОН ОМА ДЛЯ ЗАМКНУТОЙ ЦЕПИ»: (ОК 01 ПК 4.2).
- a) ЭДС
 - b) сила тока
 - c) общему сопротивлению цепи
 - d) прямо пропорционально
 - e) обратно пропорционально
16. Вычислить сопротивление электрической лампы, если напряжение в сети 220 В и сила тока 22 А. (ОК 01 ПК 4.2).
17. Отношение заряда ко времени определяет: (ОК 01 ПК 4.2).
- Напряженность поля.
 - Силу тока.
 - Электрический ток.
 - Напряжение.
18. За направление тока исторически принято: (ОК 01 ПК 4.2).
- Направление движения электронов.
 - Направление движение ионов.
 - Направление движения положительно заряженных частиц.
 - Направление движения отрицательно заряженных частиц.
19. Реостат применяют для регулирования в цепи _____. (ОК 01 ПК 4.2).
20. Вычислить проводимость цепи постоянного тока, если общее сопротивление 100 Ом. (ОК 01 ПК 4.2).
21. Рассчитать сопротивление медного провода длиной 5 м и сечением 5 мм². Удельное сопротивление меди $1,7 \cdot 10^{-8}$ Ом· м. (ОК 01 ПК 4.2).
22. Установить последовательность в порядке возрастания электрического сопротивления проводника: (ОК 01 ПК 4.2).
- a) Золото.
 - b) Серебро.
 - c) Алюминий.
 - d) Медь.
23. При параллельном соединении проводников во всех проводниках одинаково: (ОК 01 ПК 4.2).
- Сила тока.
 - Мощность.
 - Напряжение.
 - Сопротивление.
24. Рассчитать величину тока, если за 10 с через поперечное сечение проводника проходит 200 Кл электричества. (ОК 01 ПК 4.2).
25. Выбрать от каких величин зависит электрическое сопротивление проводника. (ОК 01 ПК 4.2).

- От длины проводника.
- От площади поперечного сечения проводника.
- От напряжения, приложенного к проводнику.
- От материала проводника.
- От силы тока, идущего по проводнику.

26. Выбрать лампу, которая горит ярче других (все лампы имеют одинаковое сопротивление) (ОК 01 ПК 4.2).



- 1
- 2
- 3
- 4
- 5

27. Рассчитать силу тока, если электрическая цепь состоит из источника тока с ЭДС, равной 10 В, и внутренним сопротивлением 1 Ом, резистора сопротивлением 4 Ом. (ОК 01 ПК 4.2).

28. Выбрать соответствие: (ОК 01 ПК 4.2).

1. Часть схемы, образованная ветвями, по которой протекает одинаковый ток
 2. Точка схемы, в которой сходится не менее трех ветвей
 3. Графическое изображение электрической цепи с помощью условных обозначений ее элементов
 4. Часть схемы, состоящая только из последовательно соединенных источников и приемников
- a) Контур
 - b) Схема
 - c) Ветвь
 - d) Узел

29. Счетчик электрической энергии измеряет: (ОК 01 ПК 4.2).

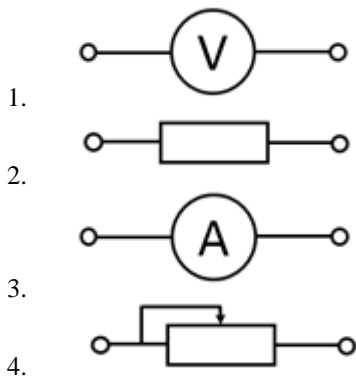
- Силу тока.
- Мощность потребляемой электроэнергии.
- Расход энергии за определенное время.
- Напряжение сети.

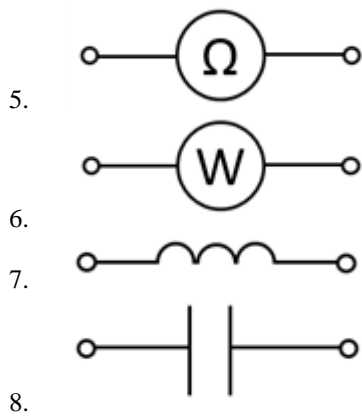
30. Выбрать где используется тепловое действие электрического тока: (ОК 01 ПК 4.2).

- Двигателях постоянного тока.
- Лампах накаливания.
- Асинхронных двигателях.
- Выпрямителях.

31. Выбрать соответствие между прибором и его обозначением на схеме: (ОК 01 ПК 4.2).

- a) Вольтметр
- b) Резистор
- c) Амперметр
- d) Реостат
- e) Омметр
- f) Ваттметр
- g) Катушка
- h) Конденсатор

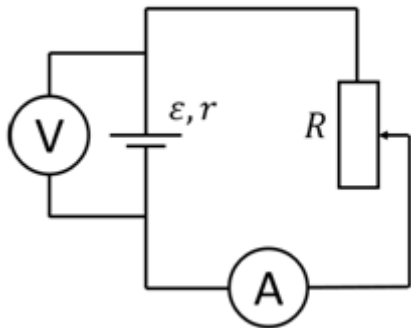




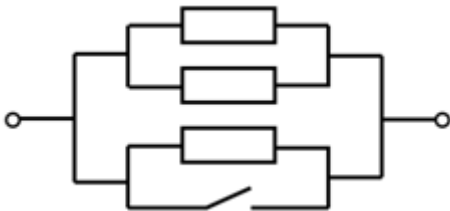
32. Участок цепи состоит из трех последовательно соединенных резисторов, сопротивления которых равны r , $2r$ и $3r$. Сопротивление участка уменьшится в 1,5 раза, если убрать из него ... (ОК 01 ПК 4.2).

- первый резистор.
- второй резистор.
- третий резистор.
- первые и второй резистор.

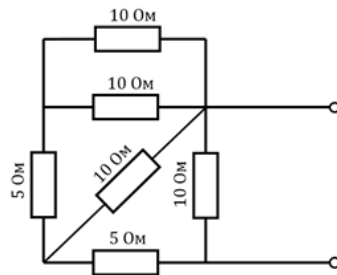
33. При одном сопротивлении реостата вольтметр показывает 6 В, амперметр – 1 А. При другом сопротивлении реостата показания приборов: 4 В и 2 А. Определить внутреннее сопротивление источника тока. Амперметр и вольтметр считать идеальными. (ОК 01 ПК 4.2).



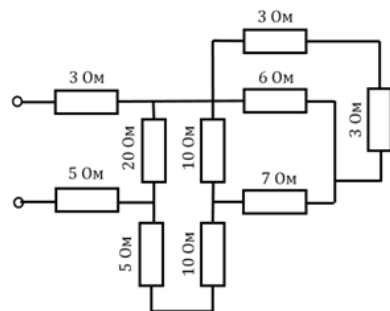
34. Рассчитать каким будет сопротивление участка цепи, если ключ K замкнуть. Каждый из резисторов имеет сопротивление R . (ОК 01 ПК 4.2).

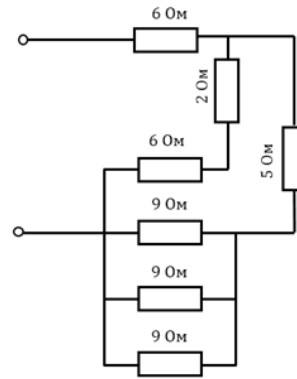


35. Рассчитать эквивалентное сопротивление схемы. (ОК 01 ПК 4.2).



36. Рассчитать эквивалентное сопротивление схемы. (ОК 01 ПК 4.2).





37. Рассчитать эквивалентное сопротивление схемы. (ОК 01 ПК 4.2).
38. _____ – это вещества, обладающие самопроизвольной намагниченностью, которая сильно изменяется под влиянием внешних воздействий. (ОК 01 ПК 4.2).
39. Рассчитать с какой силой действует однородное магнитное поле с индукцией 2,5 Тл на проводник длиной 50 см, расположенный под углом 30° к вектору индукции, при силе тока в проводнике 0,5 А. (ОК 01 ПК 4.2).
40. Выбрать при каком условии магнитное поле появляется вокруг проводника. (ОК 01 ПК 4.2).
- Когда в проводнике возникает электрический ток.
 - Когда проводник складывают вдвое.
 - Когда проводник нагревают.
41. Выбрать по какому правилу можно определить направление силы Ампера. (ОК 01 ПК 4.2).
- По правилу буравчика.
 - По правилу правой руки.
 - По правилу левой руки.
42. При прекращении действия внешнего магнитного поля ферромагнетик: (ОК 01 ПК 4.2).
- Размагничивается.
 - Усиливает свои магнитные свойства.
 - Остается намагниченным.
43. Силовые линии магнитного поля представляют собой: (ОК 01 ПК 4.2).
- Прямые.
 - Замкнутые кривые.
 - Окружности.
 - Параболу.
44. Выбрать какое вещество совсем не притягивается магнитом. (ОК 01 ПК 4.2).
- Железо.
 - Никель.
 - Кобальт.
 - Стекло.
45. Выбрать способ изменения полюсов магнитной катушки с током. (ОК 01 ПК 4.2).
- Ввести в катушку сердечник.
 - Изменить направление тока в катушке.
 - Отключить источник тока.
 - Увеличить силу тока.
46. Выбрать какой физический закон лежит в основе принципа действия трансформатора. (ОК 01 ПК 4.2).
- Закон Ома.
 - Закон Кирхгофа.
 - Закон самоиндукции.
 - Закон электромагнитной индукции.
47. Выбрать при каком напряжении выгоднее передавать электрическую энергию в линии электропередач при заданной мощности. (ОК 01 ПК 4.2).
- При пониженном.
 - При повышенном.
 - Безразлично.
 - Значение напряжения утверждено ГОСТом. (ОК 01 ПК 4.2).
48. Выбрать трансформатор, который используются для питания электроэнергией бытовых потребителей.
- Измерительные.
 - Сварочные.
 - Силовые.
 - Автотрансформаторы.
49. Выбрать какие величины преобразует трансформатор. (ОК 01 ПК 4.2).
- Величину тока.
 - Величину напряжения.
 - Частоту.
50. Напряжение на концах первичной обмотки трансформатора 220 В, сила тока в ней 1 А. Напряжение на концах вторичной обмотки 22 В. Рассчитать силу тока во вторичной обмотке при коэффициенте полезного действия трансформатора 100 %. (ОК 01 ПК 4.2).
51. _____ – это обмотка, в которой индуцируется переменная ЭДС. (ОК 01 ПК 4.2).

52. В электрической цепи переменного тока, содержащей только реактивно-емкостное сопротивление колебания силы тока: (ОК 01 ПК 4.2).
- Отстает по фазе от напряжения на 90° .
 - Опережает по фазе напряжение на 90°
 - Совпадает по фазе с напряжением.
 - Независим от напряжения.
53. Выбрать соответствие между физическими величинами и обозначениями: (ОК 01 ПК 4.2).
1. Полная проводимость
 2. Активная проводимость
 3. Реактивно-индуктивная проводимость
 4. Реактивно-емкостная проводимость
- a) b_L
 - b) λ
 - c) g
 - d) b_C
54. Выбрать как изменится переменный ток на катушке, если частота источника увеличится в 3 раза. (ОК 01 ПК 4.2).
- Уменьшится в 3 раза.
 - Увеличится в 3 раза.
 - Не изменится.
 - Изменится в $\sqrt{3}$ раз.
55. Выбрать какой ток наиболее опасен для человека при прочих равных условиях. (ОК 01 ПК 4.2).
- Постоянный.
 - Переменный с частотой 50 Гц.
 - Переменный с частотой 50 мГц.
 - Опасность во всех случаях.
56. Выбрать соответствие цветовой маркировки приводов: (ОК 01 ПК 4.2).
1. Фаза 1
 2. Фаза 2
 3. Фаза 3
 4. Нулевой провод
- a) Желтый
 - b) Зеленый
 - c) Красный
 - d) Синий
57. Ротор асинхронной машины может быть двух видов: (ОК 01 ПК 4.2).
- Короткозамкнутый ротор
 - Ротор с явно выраженными полюсами.
 - Фазный ротор.
 - Ротор с неявно выраженными полюсами.
58. Выбрать в качестве каких устройств используются синхронные машины. (ОК 01 ПК 4.2).
- Двигатели.
 - Генераторы.
 - Синхронные компенсаторы.
59. Включение синхронного генератора в энергосистему производится: (ОК 01 ПК 4.2).
- В режиме холостого хода
 - В режиме короткого замыкания.
 - В рабочем режиме.
 - В режиме возбуждения
60. Выбрать что необходимо определить, чтобы рассчитать мощности двигателя. (ОК 01 ПК 4.2).
- Эквивалентную мощность потребления
 - Момент
 - Ток
 - Ускорение

3.1. Соответствие между бальной системой и системой оценивания по результатам тестирования устанавливается посредством следующей таблицы:

Объект оценки	Показатели оценивания результатов обучения	Оценка	Уровень результатов обучения
Обучающийся	60 баллов и менее	«Неудовлетворительно»	Низкий уровень
	74 – 61 баллов	«Удовлетворительно»	Пороговый уровень
	84 – 77 баллов	«Хорошо»	Повышенный уровень
	100 – 85 баллов	«Отлично»	Высокий уровень

4. Оценка ответа, обучающегося на вопросы, задачу (задание) экзаменационного билета.

4.1. Оценка ответа, обучающегося на вопросы, задачу (задание) экзаменационного билета.

Элементы оценивания	Содержание шкалы оценивания			
	Неудовлетворительно	Удовлетворительно	Хорошо	Отлично
	Не зачтено	Зачтено	Зачтено	Зачтено
Соответствие ответов формулировкам вопросов (заданий)	Полное несоответствие по всем вопросам	Значительные погрешности	Незначительные погрешности	Полное соответствие
Структура, последовательность и логика ответа. Умение четко, понятно, грамотно и свободно излагать свои мысли	Полное несоответствие критерию.	Значительное несоответствие критерию	Незначительное несоответствие критерию	Соответствие критерию при ответе на все вопросы.
Знание нормативных, правовых документов и специальной литературы	Полное незнание нормативной и правовой базы и специальной литературы	Имеют место существенные упущения (незнание большей части из документов и специальной литературы по названию, содержанию и т.д.).	Имеют место несущественные упущения и незнание отдельных (единичных) работ из числа обязательной литературы.	Полное соответствие данному критерию ответов на все вопросы.
Умение увязывать теорию с практикой, в том числе в области профессиональной работы	Умение связать теорию с практикой работы не проявляется.	Умение связать вопросы теории и практики проявляется редко.	Умение связать вопросы теории и практики в основном проявляется.	Полное соответствие данному критерию. Способность интегрировать знания и привлекать сведения из различных научных сфер
Качество ответов на дополнительные вопросы	На все дополнительные вопросы преподавателя даны неверные ответы.	Ответы на большую часть дополнительных вопросов преподавателя даны неверно.	1. Даны неполные ответы на дополнительные вопросы преподавателя. 2. Дан один неверный ответ на дополнительные вопросы преподавателя.	Даны верные ответы на все дополнительные вопросы преподавателя.