

Документ подписан простой электронной подписью  
Информация о владельце:  
ФИО: Мелешко Людмила Анатольевна  
Должность: Заместитель директора по учебной работе  
Дата подписания: 08.10.2024 16:14:22  
Уникальный программный ключ:  
7f8c45cd3b5599e575ef49afdc475b4579d2cf61

Федеральное государственное бюджетное образовательное учреждение  
высшего образования  
«Дальневосточный государственный университет путей сообщения»  
(ДВГУПС)

Приморский институт железнодорожного транспорта - филиал федерального государственного  
бюджетного образовательного учреждения высшего образования «Дальневосточный  
государственный университет путей сообщения» в г. Уссурийске  
(ПримИЖТ - филиал ДВГУПС в г. Уссурийске)

УТВЕРЖДАЮ

Заместитель директора по УР



Л.А. Мелешко

05.06.2024

## РАБОЧАЯ ПРОГРАММА

дисциплины **МДК 02.01 Организация технологических процессов на объекте**  
(МДК, ПМ) **капитального строительства**

для специальности Строительство и эксплуатация зданий и сооружений  
Профиль получаемого профессионального образования при реализации программы среднего  
общего образования: технологический

Составитель(и): преподаватель, Стебельский С.К.

Обсуждена на заседании ПЦК: ПримИЖТ - специальности 08.02.01 "Строительство и  
эксплуатация зданий и сооружений"  
Протокол от 08.05.2024 г. №5

Председатель ПЦК

Луцык А.А.

г. Уссурийск  
2024 г.

Рабочая программа дисциплины (МДК, ПМ) МДК.02.01 Организация технологических процессов на объекте капитального строительства

разработана в соответствии с Приказом Министерства образования и науки РФ от 10 января 2018 г. N 2 "Об утверждении федерального государственного образовательного стандарта среднего профессионального образования по специальности 08.02.01 Строительство и эксплуатация зданий и сооружений" (с изменениями и дополнениями)

Квалификация **Техник**

Форма обучения **очная**

### **ОБЪЕМ ДИСЦИПЛИНЫ (МДК, ПМ) В ЧАСАХ С УКАЗАНИЕМ ОБЯЗАТЕЛЬНОЙ И МАКСИМАЛЬНОЙ НАГРУЗКИ ОБУЧАЮЩИХСЯ**

Часов по учебному плану	426	Формы промежуточной аттестации:
в том числе:		дифференцированный зачет 3
обязательная нагрузка	315	другие 4-6
самостоятельная работа	83	экзамены (семестр) 7
консультации	26	

### **Распределение часов дисциплины (МДК, ПМ) по семестрам (курсам)**

Семестр (<Курс>. <Семестр на курсе>)	3 (2.1)		4 (2.2)		5 (3.1)		6 (3.2)		7 (4.1)		Итого	
	Неделя	16	22	13	17	6						
Вид занятий	уп	рп	уп	рп	уп	рп	уп	рп	уп	рп	уп	рп
Лекции	62	62	50	50	18	18	59	59	12	12	201	201
Практические	18	18	16	16	8	8	60	60	12	12	114	114
Консультации	2	2	8	8			8	8	8	8	26	26
Итого ауд.	80	80	66	66	26	26	119	119	24	24	315	315
Контактная работа	82	82	74	74	26	26	127	127	32	32	341	341
Сам. работа	10	10	36	36	4	4	21	21	12	12	83	83
Часы на контроль									2	2	2	2
Итого	92	92	110	110	30	30	148	148	46	46	426	426

## 1. АННОТАЦИЯ ДИСЦИПЛИНЫ (МДК, ПМ)

Основные положения строительного производства.

Строительство как отрасль материального производства. Строительная продукция. Участники строительства и их функции. Строительные процессы и работы их структура и классификация. Общестроительные и специальные работы по циклам. Методы определения видов и сложности строительных работ. Строительные рабочие профессии, специальности, квалификация. Организация труда, численный и квалификационный состав бригад, звеньев. Организация рабочего места. Понятия: фронт работ, захватка, делянка. Техническое и тарифное нормирование. Понятия: производительность труда, выработка, норма времени, трудоемкость.

Строительные машины и средства малой механизации.

Машины и оборудование для земляных работ. Назначение, область применения, рабочие процессы, рабочая зона, одноковшового экскаватора. Землеройно-транспортные машины, назначение, область применения, классификация. Расчет производительности бульдозеров. Автогрейдеры, назначение, область применения, процесс работы, сравнение планировочных качеств автогрейдеров и бульдозеров. Системы автоматизации землеройно-транспортных машин. Машины и оборудование для уплотнения грунтов. Назначение, область применения, рабочие процессы катков с металлическими вальцами, прицепных, полуприцепных, самоходных пневмокотков, комбинированных катков, трамбующих плит, виброплит, ударно-вибрационных машин и виброкатков.

Машины и оборудование для свайных работ. Назначение, рабочий процесс вибропогружателей. Самонастройка вибромолотов. Машины и оборудование для погружения свай вдавливанием.

Машины и оборудование для приготовления бетонных смесей и строительных растворов. Способы уплотнения бетонной смеси и применяемое оборудование, его классификация, их достоинства и недостатки

Грузоподъемные машины. Общие сведения. Назначение классификация грузоподъемных машин. Назначение и виды грузозахватных приспособлений. Назначение, типы, устройство и принцип работы строительных подъемников и монтажных вышек.

Машины и оборудование для отделочных и кровельных работ.

Ручные машины. Содержание и эксплуатация строительных машин и механизмов и их рациональное использование.

Транспортирование строительных грузов. Виды и общая характеристика строительного транспорта, преимущественные области применения. Назначение, область применения классификация грузовых автомобилей, тракторов, тягачей.

Организационно-техническая подготовка строительного производства.

Состав и организация работ, предшествующих строительству. Выбор строительной площадки. Предпроектная подготовка строительного производства. Инженерно-геологические изыскания, экономические изыскания, технические изыскания.

Организация проектирования объектов. Рабочая документация. Проект организации строительства (ПОС). Проект производства работ (ППР). Охрана труда подготовительного периода. Охрана окружающей среды

Организация и выполнение работ подготовительного периода.  
Цель и задачи подготовки строительного производства. Требования нормативных технических документов, определяющих состав и порядок обустройства строительной площадки. Работы подготовительного периода. Освоение строительной площадки. Геодезическое обеспечение подготовительного периода. Проект производства геодезических работ (ППГР), схема планировочной организации земельного участка, топографический план территории, разбивочные чертежи, рабочие чертежи, монтажные чертежи технологического оборудования. Способы построения на местности осевых точек. Геодезическая подготовка для переноса проекта в натуру: методика получения данных, необходимых для выноса в натуру, составление разбивочного чертежа. Производство геометрического нивелирование поверхности строительной площадки по квадратам. Технология полевых работ при нивелировании поверхности по квадратам: методика построения прямых углов теодолитов, рулетками; разбивка квадратов и закрепление вершин квадратов; составление полевой схемы; нивелирование вершин квадратов в случае одной установки нивелира, в случае нескольких станций. Состав камеральных работ. Вычислительная обработка полевой схемы: вычисление высот промежуточных точек, контроль: вычисление горизонта нивелира для станций, вычисление высот промежуточных точек. Составление плана. Интерполирование горизонталей и рисовка рельефа. Отвод поверхностных вод. Понижение уровня грунтовых вод. Постоянные и временные дороги. Существующие и временные сети снабжения строительства водой и электроэнергией.

Выполнение строительно-монтажных работ.

Требования нормативных технических документов к производству строительно-монтажных, в том числе отделочных работ на объекте капитального строительства.

Земляные работы в строительстве. Виды земляных сооружений, требования к ним. Классификация грунтов по трудности разработки. Подготовительные и вспомогательные процессы. Устойчивость откосов земляных сооружений. Геодезическое сопровождение земляных работ. Комплексная механизация земляных работ. Основные методы производства земляных работ с применением современных средств механизации. Разработка грунтов одноковшовыми экскаваторами с различным сменным оборудованием. Основные понятия о разработке грунта землеройно-транспортными и землеройными машинами. Способы отсыпки грунта в насыпи и его уплотнения. Обратная засыпка грунта. Правила исчисления объемов земляных работ. Производство земляных работ в зимних и экстремальных условиях, а также в районах с особыми геофизическими условиями. Техника безопасности при производстве земляных работ.

Свайные работы. Виды и классификация свай. Особенности работы конструкций. Методы погружения заранее изготовленных свай. Организация работ. Испытание свай. Методы устройства набивных свай. Организация работ.

Технология устройства сборных и монолитных ростверков. Правила исчисления объемов работ. Производство работ в зимних и экстремальных условиях, а также в районах с особыми геофизическими условиями. Техника безопасности при производстве свайных работ.

Каменные работы. Понятие, виды каменной кладки. Инструменты, приспособления, леса и подмости. Подача материалов к рабочим местам. Технология выполнения каменных работ. Организация рабочего места и труда каменщиков. Кладка отдельных конструктивных элементов зданий. Кладка многослойных наружных стен. Технология и методы организации работ при кладке стен зданий, увязка этих работ с монтажом сборных элементов. Правила исчисления объемов работ. Технология производства каменных работ в зимних и экстремальных условиях, а также в районах с особыми

геофизическими условиями. Техника безопасности при производстве каменных работ.

Плотничные и столярные работы. Возведение строительных конструкций из бревен и пиломатериалов. Установка столярных изделий. Техника безопасности при производстве плотничных и столярных работ.

Бетонные работы: общие положения. Назначение и область применения опалубки. Конструкции современных опалубочных систем.- добавила я. Устройство опалубки для основных видов конструкций. Устройство лесов под опалубку.

Изготовление и установка арматуры. Способы обеспечения защитного слоя. Транспортирование и подача бетонной смеси к местам укладки. Бетонирование конструкций. Способы укладки и уплотнение бетонной смеси при бетонировании различных конструкций. Устройство рабочих швов. Уход за бетоном в процессе твердения. Способы ускорения твердения бетона. Распалубливание конструкций. Правила исчисления объемов работ. Понятия о специальных способах бетонирования конструкций: вакуумирование, торкретирование бетона, напорное бетонирование, подводное бетонирование. Основные методы зимнего бетонирования, область их эффективного применения. Техника безопасности при производстве бетонных работ.

Монтаж строительных конструкций. Классификация методов монтажа строительных конструкций. Состав процесса монтажа. Доставка, прием и складирование конструкций. Технология монтажа конструкций подземной части зданий.

Организация монтажа одноэтажных промышленных зданий. Организация монтажа многоэтажных каркасных зданий.

Организация монтажа зданий со сборно – монолитным каркасом. Организация монтажа зданий методом подъема этажей и перекрытий. Организация монтажа железобетонных оболочек покрытий. Правила исчисления объемов работ. Техника безопасности при производстве монтажных работ.

Работы по устройству защитных и изоляционных покрытий. Гидроизоляционные работы. Тепло - и звукоизоляционные работы. Подсчет объемов работ. Огнезащита конструкций. Антивандальная защита. Устройство кровель. Подготовка оснований под кровлю.

Устройство кровель из рулонных материалов и мастик. Устройство кровель из штучных материалов. Подсчет объемов работ. Особенности производства работ в зимних условиях. Техника безопасности при проведении кровельных работ.

Работы по устройству отделочных покрытий. Организация и выполнение штукатурных работ ручным и механизированным способами. Организация и выполнение облицовочных работ. Устройство подвесных потолков. Остекление проемов.

Организация и выполнение малярных работ. Покрытие поверхностей рулонными материалами. Оклеивка стен обоями. Подсчет объемов работ. Техника безопасности при проведении отделочных работ.

Устройство полов. Подготовка основания и устройство подстилающего слоя. Устройства покрытия пола из штучных материалов (деревянные полы, полы из штучного и наборного мозаичного паркета, полы из ламината). Устройства покрытия полов из рулонных материалов (покрытие полов линолеумом, ковровые полы). Устройство покрытий из плит и плиток. Устройство монолитных покрытий (наливные, мозаичные, цементные, бетонные, асфальтовые и др. полы). Подсчет объемов работ. Техника безопасности при устройстве полов. Новые технологии строительства зданий и сооружений. Перспективные организационные и технические решения. Применение новых строительных материалов для производства работ. Новые строительные машины и оборудование.

Геодезическое сопровождение выполняемых строительно-монтажных работ.

Геодезические работы при сооружении котлована (выемки): разбивка контуров котлована, установка обноски, визирок, контроль за отрывкой котлована, зачистка дна и откосов, передача осей и высот в котлован, исполнительные съемки открытого котлована. Геодезические работы при устройстве свай. Геодезические работы при устройстве ленточных фундаментов. Геодезическое сопровождение установки фундаментных подушек, блоков, опалубки. Геодезические работы при установке монолитных фундаментов под колонны. Геодезическое сопровождение монтажа фундаментов стаканного типа, монтажа стен подвала, цоколя, перекрытие над подвалом. Геодезическое сопровождение строительно-монтажных работ надземного цикла. Построение плановой и высотной разбивочной сети на исходном горизонте. Проектирование точек исходной плановой и высотной сети на монтажный горизонт. Способы наклонного и вертикального проектирования разбивочных осей. Геодезическое сопровождение монтажа крупнопанельных бескаркасных и каркасно-панельных зданий. Разбивка для установки наружных и внутренних стен, разбивка для установки железобетонных и металлических колонн, подкрановых балок, ригелей, подкрановых путей и ферм. Геодезические работы при устройстве лестниц, шахт лифта, между этажных перекрытий.

Особенности производства строительных работ на опасных, технически сложных и уникальных объектах капитального строительства.

Понятие особо опасных, технически сложных и уникальных объектов. Требования к строительным организациям, производящим работы на особо опасных, технически сложных и уникальных объектах. Особенности производства подготовительных, земляных работ, устройства оснований и фундаментов на особо опасных, технически сложных и уникальных объектах. Особенности возведения бетонных и железобетонных конструкций на технически сложных, особо опасных и уникальных объектах. Особенности возведения каменных, металлических и деревянных строительных конструкций на особо опасных, технически сложных и уникальных объектах. Особенности выполнения фасадных работ, устройства кровель на особо опасных, технически сложных и уникальных объектах. Особенности устройства инженерных сетей и систем на особо опасных, технически сложных и уникальных объектах.

Ценообразование и проектно-сметное дело в строительстве.

Основы ценообразования в строительстве и его основы. Виды цен в строительстве и принципы их формирования.

Современная методическая и сметно-нормативная база ценообразования в строительстве. Общая структура государственной нормативной базы ценообразования и сметного нормирования. Виды сметных нормативов (государственные сметные нормативы – ГСН, отраслевые сметные нормативы – ОСН, территориальные сметные нормативы – ТСН, фирменные сметные нормативы – ФСН, индивидуальные сметные нормативы - ИСН). Элементные и укрупненные сметные нормативы. Государственные элементные сметные нормы ГСЭН 2017. Сборники ЕР на строительные (ремонтные) работы, монтаж оборудования и пусконаладочные работы ( федеральные (ФЕР), территориальные ТЕР) и отраслевые (ОЕР). Состав, структура построения и общие правила применения единичных расценок.

Общая структура сметной стоимости строительной продукции по группам затрат: строительные (ремонтно- строительные)

работы; монтажные работы; затраты на приобретение технологического оборудования, приспособлений, инструментов, инвентаря, мебели; прочие затраты. Структура сметной стоимости строительно-монтажных работ. Прямые затраты в сметной стоимости: затраты по материальным ресурсам, затраты на оплату труда работников строительной организации, затраты по эксплуатации машин и механизмов. Структура накладных расходов, сметной прибыли. Определение сметной стоимости по элементам затрат.

Методы расчета сметной стоимости строительной продукции: ресурсный, ресурсно-индексный, базисно-индексный, базисно-компенсационный, аналоговый. Виды смет, их состав и назначение. Порядок и правила составления сметной документации на объекты капитального строительства, ремонта и реконструкции по элементным сметным нормам.

Правила и порядок разработки сметной документации по укрупненным показателям базисной стоимости (УПБС и УПБС ВР).

Согласование, экспертиза и утверждение сметной документации. Структура, состав и порядок установления договорной цены. Периодическая отчетная документация по контролю использования сметных лимитов.

<b>2. МЕСТО ДИСЦИПЛИНЫ (МДК, ПМ) В СТРУКТУРЕ ОБРАЗОВАТЕЛЬНОЙ ПРОГРАММЫ</b>	
Код дисциплины:	МДК.02.01
<b>2.1</b>	<b>Требования к предварительной подготовке обучающегося:</b>
2.1.1	Проектирование зданий и сооружений
2.1.2	Учебная практика
<b>2.2</b>	<b>Дисциплины и практики, для которых освоение данной дисциплины (МДК, ПМ) необходимо как предшествующее:</b>
2.2.1	Проект производства работ
2.2.2	Реконструкция зданий и сооружений

<b>3. ПЕРЕЧЕНЬ ПЛАНИРУЕМЫХ РЕЗУЛЬТАТОВ ОБУЧЕНИЯ ПО ДИСЦИПЛИНЕ (МДК, ПМ), СООТНЕСЕННЫХ С ПЛАНИРУЕМЫМИ РЕЗУЛЬТАТАМИ ОСВОЕНИЯ ОБРАЗОВАТЕЛЬНОЙ ПРОГРАММЫ</b>	
<b>ОК 01: Выбирать способы решения задач профессиональной деятельности применительно к различным контекстам</b>	
<b>Знать:</b>	
<ul style="list-style-type: none"> <li>- актуальный профессиональный и социальный контекст, в котором приходится работать и жить;</li> <li>- основные источники информации и ресурсы для решения задач и проблем в профессиональном и/или социальном контексте;</li> <li>- алгоритмы выполнения работ в профессиональной и смежных областях;</li> <li>- методы работы в профессиональной и смежных сферах;</li> <li>- структуру плана для решения задач;</li> <li>- порядок оценки результатов решения задач профессиональной деятельности;</li> </ul>	
<b>Уметь:</b>	
<ul style="list-style-type: none"> <li>- распознавать задачу и/или проблему в профессиональном и/или социальном контексте;</li> <li>- анализировать задачу и/или проблему и выделять её составные части; определять этапы решения задачи;</li> <li>- выявлять и эффективно искать информацию, необходимую для решения задачи и/или проблемы;</li> <li>- составлять план действия; определять необходимые ресурсы;</li> <li>- владеть актуальными методами работы в профессиональной и смежных сферах;</li> <li>- реализовать составленный план;</li> <li>- оценивать результат и последствия своих действий (самостоятельно или с помощью наставника)</li> </ul>	
<b>ПК 2.1: Выполнять подготовительные работы на строительной площадке;</b>	
<b>Знать:</b>	
<ul style="list-style-type: none"> <li>- требования нормативных технических документов, определяющих состав и порядок обустройства строительной площадки;</li> <li>- правила транспортировки, складирования и хранения различных видов материально-технических ресурсов</li> </ul>	
<b>Уметь:</b>	
<ul style="list-style-type: none"> <li>- читать проектно-технологическую документацию;</li> <li>- осуществлять планировку и разметку участка производства строительных работ на объекте капитального строительства;</li> </ul>	
<b>Иметь практический опыт::</b>	
подготовки строительной площадки, участков производств строительных работ и рабочих мест в соответствии с требованиями технологического процесса, охраны труда, пожарной безопасности и охраны окружающей среды; определении перечня работ по обеспечению безопасности строительной площадки;	
<b>ПК 2.2: Выполнять строительно-монтажные, в том числе отделочные работы на объекте капитального строительства;</b>	
<b>Знать:</b>	
<ul style="list-style-type: none"> <li>- требования нормативных технических документов к производству строительно-монтажных, в том числе отделочных работ на объекте капитального строительства;</li> <li>- технологии производства строительно-монтажных работ; в том числе отделочных работ, работ по тепло- и звукоизоляции, огнезащите и антивандальной защите;</li> <li>- технологии, виды и способы устройства систем электрохимической защиты;</li> <li>- технологии катодной защиты объектов; правила транспортировки, складирования и хранения различных видов</li> </ul>	

материально-технических ресурсов;

- требования нормативной технической и проектной документации к составу и качеству производства строительных работ на объекте капитального строительства методы определения видов, сложности и объемов строительных работ и производственных заданий;
- требования законодательства Российской Федерации к порядку приёма-передачи законченных объектов капитального строительства и этапов комплексов работ;
- требования нормативных технических документов к порядку приемки скрытых работ и строительных конструкций, влияющих на безопасность объекта капитального строительства, технические условия и национальные стандарты на принимаемые работы;
- особенности производства строительных работ на опасных, технически сложных и уникальных объектах капитального строительства;
- нормы по защите от коррозии опасных производственных объектов, а также межгосударственные и отраслевые стандарты;
- правила и порядок наладки и регулирования оборудования электрохимической защиты;
- порядок оформления заявок на строительные материалы, изделия и конструкции, оборудование (инструменты, инвентарные приспособления), строительную технику (машины и механизмы);
- рациональное применение строительных машин и средств малой механизации;
- правила содержания и эксплуатации техники и оборудования;
- правила ведения исполнительной и учетной документации при производстве строительных работ методы и средства устранения дефектов результатов производства строительных работ;
- методы профилактики дефектов систем защитных покрытий;
- перспективные организационные, технологические и технические решения в области производства строительных работ;
- основания и порядок принятия решений о консервации незавершенного объекта капитального строительства;
- состав работ по консервации незавершенного объекта капитального строительства и порядок их документального оформления.

**Уметь:**

- читать проектно-технологическую документацию осуществлять производство строительно-монтажных, в том числе отделочных работ в соответствии с требованиями нормативно-технической документации, требованиями договора, рабочими чертежами и проектом производства работ;
- осуществлять документальное сопровождение производства строительных работ (журналы производства работ, акты выполненных работ);
- распределять машины и средства малой механизации по типам, назначению, видам выполняемых работ;
- проводить обмерные работы; определять объемы выполняемых строительно-монтажных, в том числе и отделочных работ;
- определять перечень работ по обеспечению безопасности участка производства строительных работ;

**Иметь практический опыт:**

определения перечня работ по организации и выполнению производства строительно-монтажных, в том числе отделочных работ, работ по тепло- и звукоизоляции, огнезащите и антивандальной защите на объекте капитального строительства;

**ПК 2.3: Проводить оперативный учет объемов выполняемых работ и расходов материальных ресурсов;**

**Знать:**

- требования нормативной технической и проектной документации к составу и качеству производства строительных работ на объекте капитального строительства;
- современную методическую и сметно-нормативную базу ценообразования в строительстве;
- законы создания колористики

**Уметь:**

- обеспечивать приемку и хранение материалов, изделий, конструкций в соответствии с нормативно-технической документацией;
- формировать и поддерживать систему учетно-отчетной документации по движению (приходу, расходу) материально-технических ресурсов на складе;
- осуществлять документальное оформление заявки, приемки, распределения, учета и хранения материально-технических ресурсов (заявки, ведомости расхода и списания материальных ценностей);
- калькулировать сметную, плановую, фактическую себестоимость строительных работ на основе утвержденной документации;
- определять величину прямых и косвенных затрат в составе сметной, плановой, фактической себестоимости строительных работ на основе утвержденной документации;
- оформлять периодическую отчетную документацию по контролю использования сметных лимитов

**Иметь практический опыт:**

определении потребности производства строительно-монтажных работ, в том числе отделочных работ, на объекте капитального строительства в материально-технических ресурсах; оформлении заявки, приемке, распределении, учёте и хранении материально-технических ресурсов для производства строительных работ; контроле качества и объема количества материально-технических ресурсов для производства строительных работ; составлении калькуляции сметных затрат на используемые материально-технические ресурсы» составлении первичной учетной документации по выполненным строительно-монтажным, в том числе отделочным работам подразделении строительной организации; представлении для проверки и сопровождении при проверке и согласовании первичной учетной документации по выполненным строительно-монтажным, в том числе отделочным работам

**В результате освоения дисциплины (МДК, ПМ) обучающийся должен**

<b>3.1</b>	<b>Знать:</b>
<p>требования нормативных технических документов, определяющих состав и порядок обустройства строительной площадки; требования нормативных технических документов к производству строительно-монтажных, в том числе отделочных работ на объекте капитального строительства;</p> <p>технологии производства строительно-монтажных работ; в том числе отделочных работ, работ по тепло- и звукоизоляции, огнезащите и антивандальной защите;</p> <p>технологии, виды и способы устройства систем электрохимической защиты;</p> <p>технологии катодной защиты объектов;</p> <p>рациональное применение строительных машин и средств малой механизации;</p> <p>правила содержания и эксплуатации техники и оборудования;</p> <p>современную методическую и сметно-нормативную базу ценообразования в строительстве;</p>	
<b>3.2</b>	<b>Уметь:</b>
<p>планировку и разметку участка производства строительных работ на объекте капитального строительства;</p> <p>осуществлять планировку и разметку участка производства строительных работ на объекте капитального строительства;</p> <p>осуществлять производство строительно-монтажных, в том числе отделочных работ в соответствии с требованиями нормативно-технической документации, требованиями договора, рабочими чертежами и проектом производства работ;</p> <p>осуществлять документальное сопровождение производства строительных работ (журналы производства работ, акты выполненных работ);</p> <p>распределять машины и средства малой механизации по типам, назначению, видам выполняемых работ;</p> <p>распознавать различные виды дефектов отделочных, изоляционных и защитных покрытий по результатам измерительного и инструментального контроля;</p> <p>определять перечень работ по обеспечению безопасности участка производства строительных работ;</p> <p>калькулировать сметную, плановую, фактическую себестоимость строительных работ на основе утвержденной документации;</p> <p>определять величину прямых и косвенных затрат в составе сметной, плановой, фактической себестоимости строительных работ на основе утвержденной документации;</p> <p>- оформлять периодическую отчетную документацию по контролю использования сметных лимитов,</p>	
<b>3.3</b>	<b>Иметь практический опыт:</b>
<p>подготовке строительной площадки, участков производств строительных работ и рабочих мест в соответствии с требованиями технологического процесса, охраны труда, пожарной безопасности и охраны окружающей среды;</p> <p>определении перечня работ по обеспечению безопасности строительной площадки;</p> <p>организации и выполнении производства строительно-монтажных, в том числе отделочных работ, работ по тепло- и звукоизоляции, огнезащите и антивандальной защите на объекте капитального строительства;</p> <p>определении потребности производства строительно-монтажных работ, в том числе отделочных работ, на объекте капитального строительства в материально-технических ресурсах;</p> <p>составлении калькуляций сметных затрат на используемые материально-технические ресурсы;</p>	

**4. СОДЕРЖАНИЕ ДИСЦИПЛИНЫ (МДК, ПМ), СТРУКТУРИРОВАННОЕ ПО ТЕМАМ (РАЗДЕЛАМ) С УКАЗАНИЕМ ОТВЕДЕННОГО НА НИХ КОЛИЧЕСТВА АКАДЕМИЧЕСКИХ ЧАСОВ И ВИДОВ УЧЕБНЫХ ЗАНЯТИЙ**

Код занятия	Наименование разделов и тем /вид занятия/	Семестр / Курс	Часов	Компетенции	Литература	Примечание
	<b>Раздел 1. Раздел 1 Основные положения строительного производства</b>					
1.1	Строительство как отрасль материального производства. Строительная продукция. /Лек/	3	2	ОК 01 ПК 2.1	Л1.6Л2.2	Методы активизации традиционных лекционных занятий
1.2	Участники строительства и их функции. Строительные процессы и работы их структура и классификация. Общестроительные и специальные работы по циклам. Методы определения видов и сложности строительных работ. /Лек/	3	2	ОК 01 ПК 2.2	Л1.6Л2.2	Активное слушание
1.3	Строительные рабочие профессии, специальности, квалификация. /Лек/	3	2	ОК 01 ПК 2.1	Л1.6Л2.2	Активное слушание
1.4	Организация труда, численный и квалификационный состав бригад, звеньев. Организация рабочего места. Понятия: фронт работ, захватка, деланка. /Лек/	3	2	ОК 01 ПК 2.1	Л1.6Л2.2	Активное слушание

1.5	Техническое и тарифное нормирование. Понятия: производительность труда, выработка, норма времени, трудоемкость. /Лек/	3	2	ОК 01 ПК 2.1	Л1.6Л2.2	Методы активизации традиционных лекционных занятий
1.6	Проработка учебной литературы, нормативно-технических документов, ресурсов Интернет /Ср/	3	2	ОК 01 ПК 2.1	Л1.6Л2.2	
	<b>Раздел 2. Раздел 2 Строительные машины и средства малой механизации.</b>					
2.1	Машины и оборудование для земляных работ. Рабочий цикл землеройной машины, характеристика его операций. Понятие резания и копания грунта. /Лек/	3	2	ОК 01 ПК 2.1	Л1.8 Л1.3Л2.1	Методы активизации традиционных лекционных занятий
2.2	Общая классификация машин и оборудования для разработки грунтов. /Лек/	3	2	ОК 01 ПК 2.1	Л1.8 Л1.7	Активное слушание
2.3	Классификация одноковшовых экскаваторов, система индексации. Методика определения производительности. Основные и сменные рабочие органы, и рабочее оборудование строительных экскаваторов. Предпочтительные области применения экскаваторов с пневмоколесным и гусеничным ходовыми устройствами. Назначение, область применения, рабочие процессы, рабочая зона, одноковшового экскаватора. /Лек/	3	2	ОК 01 ПК 2.1	Л1.8 Л1.3Л2.1	Активное слушание
2.4	Экскаваторы непрерывного действия, назначение, рабочие движения. Общая классификация экскаваторов непрерывного действия. Землеройно-транспортные машины, назначение, область применения, классификация. /Лек/	3	2	ОК 01 ПК 2.1	Л1.3	Методы активизации традиционных лекционных занятий
2.5	Расчет производительности бульдозеров. Автогрейдеры, назначение, область применения, процесс работы, сравнение планировочных качеств автогрейдеров и бульдозеров. Системы автоматизации землеройно-транспортных машин. /Лек/	3	2	ОК 01 ПК 2.1	Л1.3	Активное слушание
2.6	П. р. №1 Подбор экскаватора и транспортных средств по объёму работ, заданному сроку выполнения работ, требуемым характеристикам машин. /Пр/	3	4	ПК 2.1	Л1.8 Л1.3Л2.1	Технологии контроля степени сформированности компетенций
2.7	Машины для разработки мерзлых грунтов. Назначение, рабочий процесс и производительность рыхлителей, баровых машин. Сущность процесса и способы уплотнения грунтов, оценка степени уплотнения. /Лек/	3	2	ОК 01 ПК 2.1 ПК 2.2	Л1.8 Л1.3Л2.1	Методы активизации традиционных лекционных занятий
2.8	П.р. №2 Расчет транспортных единиц для транспортирования разработанного грунта /Пр/	3	2	ОК 01 ПК 2.1	Л1.3	Технологии контроля степени сформированности компетенций
2.9	Машины и оборудование для уплотнения грунтов. Назначение, область применения, рабочие процессы катков с металлическими вальцами, прицепных, полуприцепных, самоходных пневмокотков, комбинированных катков, трамбующих плит, виброплит, ударно-вибрационных машин и виброткатков. /Лек/	3	2	ОК 01 ПК 2.1 ПК 2.2	Л1.3	Активное слушание
2.10	Машины и оборудование для свайных работ. Классификация машин и оборудования для свайных работ. Назначение, виды, рабочие	3	2	ОК 01 ПК 2.1 ПК 2.2	Л1.8 Л1.3Л2.1	Методы активизации традиционных



	процессы копров и копрового оборудования, области применения. Свайные молоты, принцип работы, основные параметры, сравнительная оценка, предпочтительные области применения. /Лек/					лекционных занятий
2.11	Назначение, рабочий процесс вибропогружателей. Самонастройка вибромолотов. Переналадка вибромолотов на режим свае- и шпунтовывергивателя. Машины и оборудование для погружения свай вдавливанием. /Лек/	3	2	ОК 01 ПК 2.1	Л1.3	Активное слушание
2.12	Машины и оборудование для приготовления бетонных смесей и строительных растворов. Машины и оборудование для бетонных работ. Классификация, принципиальные схемы устройства и работы, производительность бетоно- и растворосмесителей циклического и непрерывного действия. Бетоно-и растворосмесительные заводы и установки. Классификация, принцип работы и производительность бетононасосов с периодической подачей и непрерывного действия. /Лек/	3	2	ОК 01 ПК 2.1	Л1.8 Л1.3Л2.1	Методы активизации традиционных лекционных занятий
2.13	Технические средства для подачи и распределения бетонной смеси и их рабочие процессы. Методика определения производительности самоходных стреловых бетоноукладчиков. Способы уплотнения бетонной смеси и применяемое оборудование, его классификация, их достоинства и недостатки. /Лек/	3	2	ОК 01 ПК 2.1 ПК 2.2	Л1.8 Л1.3Л2.1	Активное слушание
2.14	П.р. №3 Изучение устройства бетононасосов и определение их производительности /Пр/	3	2	ОК 01 ПК 2.1	Л1.3	Работа в малых группах
2.15	Грузоподъемные машины. Общие сведения. Назначение классификация грузоподъемных машин. Назначение и виды грузозахватных приспособлений. Лебедки, типы, основные параметры, назначение. /Лек/	3	2	ОК 01 ПК 2.1	Л1.3	Активное слушание
2.16	Назначение, классификация, основные параметры строительных кранов. Системы индексации. Грузовая, высотная и грузо-высотная характеристика кранов. /Лек/	3	2	ОК 01 ПК 2.1	Л1.3Л2.1	Активное слушание
2.17	Назначение, область применения, классификация, структура индексации, рабочие процессы и производительность башенных кранов, самоходных стрелковых кранов (гусеничных и пневмоколесных кранов, автокранов, кранов на специальном шасси автомобильного типа), кранов-трубоукладчиков. Устройство безопасной работы кранов. Техническое освидетельствование кранов, его регламент и состав. /Лек/	3	2	ОК 01 ПК 2.1	Л1.3	Методы активизации традиционных лекционных занятий
2.18	П. р. №2. Выбор кранов по техническим параметрам. /Пр/	3	4	ПК 2.1	Л1.3Л2.1	Работа в малых группах
2.19	Проработка учебной литературы, нормативно-технических документов, ресурсов Интернет, ответы на вопросы, составление конспекта /Ср/	3	2	ОК 01	Л1.8 Л1.3Л2.1	
2.20	Устройство и эксплуатация подкрановых путей. Назначение, типы, устройство и принцип работы строительных подъемников и монтажных вышек. /Лек/	3	2	ОК 01 ПК 2.1	Л1.3Л2.1	Проблемная лекция
2.21	П.р. №3 Изучение конструкций башенного крана и расчет его производительности /Пр/	3	2	ОК 01 ОК 01 ПК 2.1	Л1.3	Технологии контроля степени сформированности

						компетенций
2.22	Машины и оборудование для отделочных и кровельных работ. Оборудование, применяемое при устройстве кровель. Виды механизированных работ при оштукатуривании поверхностей. /Лек/	3	2	ОК 01 ПК 2.2	Л1.8 Л1.3Л2.1	Игровые методы обучения
2.23	Назначение, состав оборудования штукатурного комплекта, принцип работы и производительность растворнасосов, пневмонагнетателей, передвижных агрегатов, цемент-пушек, установок для торкретирования. /Лек/	3	2	ОК 01	Л1.3	Методы активизации традиционных лекционных занятий
2.24	Проработка учебной литературы, нормативно-технических документов, ресурсов Интернет /Ср/	3	2	ОК 01	Л1.3	
2.25	Состав малярных работ. Назначение, принцип работы малярных агрегатов, шпатлевочных установок и передвижных шпатлевочных агрегатов, окрасочных агрегатов, пневматических и безвоздушных краскораспылителей. /Лек/	3	2	ОК 01 ПК 2.2	Л1.8 Л1.3Л2.1	Методы активизации традиционных лекционных занятий
2.26	Назначение, принцип работы дисковых затирочных и мозаично-шлифовальных машин, машин для шлифования и полирования полов. /Лек/	3	2	ОК 01 ПК 2.1	Л1.3	Игровые методы обучения
2.27	Ручные машины. Ручные машины, их классификация и индексация, предъявляемые требования. Классы защиты ручных электрических машин. Рабочие процессы и основные параметры ручных машин. Рабочие инструменты ручных машин. Содержание и эксплуатация строительных машин и механизмов и их рациональное использование. /Лек/	3	2	ОК 01 ПК 2.1	Л1.8 Л1.3Л2.1	Активное слушание
2.28	Транспортирование строительных грузов. Виды и общая характеристика строительного транспорта, преимущественные области применения. Назначение, область применения классификация грузовых автомобилей, тракторов, тягачей. /Лек/	3	2	ОК 01 ПК 2.1	Л1.8 Л1.3Л2.1	Методы активизации традиционных лекционных занятий
2.29	Погрузочно-разгрузочные работы на строительной площадке. Назначение, область применения классификация грузовых автомобилей, тракторов, тягачей. /Лек/	3	2	ОК 01	Л1.3	Активное слушание
2.30	П.р. №4 Расчет гибких строп и траверс /Пр/	3	2	ОК 01 ПК 2.1	Л1.3	Технологии контроля степени сформированности компетенций
2.31	Проработка учебной литературы, нормативно-технических документов, ресурсов Интернет /Ср/	3	2	ОК 01	Л1.8 Л1.3	
2.32	Индивидуальная консультация по разделам 1- 2 /Конс/	3	2	ОК 01	Л1.8 Л2.1	
	<b>Раздел 3. Раздел 3. Организационно-техническая подготовка строительного производства</b>					
3.1	Состав и организация работ, предшествующих строительству. Выбор строительной площадки. /Лек/	3	2	ОК 01 ПК 2.1	Л1.7Л2.2	Активное слушание
3.2	Предпроектная подготовка строительного производства. Инженерно-геологические изыскания, экономические изыскания, технические изыскания. Организация проектирования объектов. /Лек/	3	2	ОК 01 ПК 2.1	Л1.7Л2.2	Методы активизации традиционных лекционных занятий

3.3	Рабочая документация. Проект организации строительства (ПОС). Проект производства работ (ППР). /Лек/	3	2	ОК 01 ПК 2.1	Л1.7Л2.2	Активное слушание
3.4	П. р. №1 Чтение и анализ проектно-технологической документации (на основе образцов ПОС, ППР). /Пр/	3	2	ПК 2.1	Л1.7Л2.2	Технологии контроля степени сформированности компетенций
3.5	Охрана труда подготовительного периода. Охрана окружающей среды. /Лек/	3	2	ОК 01	Л1.7Л2.2	Методы активизации традиционных лекционных занятий
3.6	Проработка учебной литературы, нормативно-технических документов, ресурсов Интернет /Ср/	3	2	ОК 01	Л1.8 Л1.7Л2.2	
	<b>Раздел 4. Раздел 4. Организация и выполнение работ подготовительного периода</b>					
4.1	Цель и задачи подготовки строительного производства. /Лек/	4	2	ОК 01 ПК 2.1	Л1.7 Л1.6Л2.2	Активное слушание
4.2	Требования нормативных технических документов, определяющих состав и порядок обустройства строительной площадки. /Лек/	4	2	ОК 01 ПК 2.1	Л1.7 Л1.6Л2.2	Методы активизации традиционных лекционных занятий
4.3	Работы подготовительного периода. Внеплощадочные работы. Внутриплощадочные работы. Освоение строительной площадки. /Лек/	4	2	ОК 01 ПК 2.1	Л1.7 Л1.6Л2.2	Методы активизации традиционных лекционных занятий
4.4	Ответы на вопросы, составление конспекта /Ср/	4	6	ОК 01	Л1.7 Л1.6Л2.2	
4.5	Геодезическое обеспечение подготовительного периода. Геодезическая плановая и высотная основа. /Лек/	4	2	ОК 01 ПК 2.1 ПК 2.2	Л1.7 Л1.6Л2.3	Активное слушание
4.6	Проект производства геодезических работ (ППГР), схема планировочной организации земельного участка, топографический план территории, разбивочные чертежи, рабочие чертежи, монтажные чертежи технологического оборудования. Чертежи вертикальной планировки. /Лек/	4	2	ОК 01 ПК 2.1	Л1.7 Л1.6Л2.3	Активное слушание
4.7	Способы построения проектных точек на местности. Плановая и высотная разбивочные сети на строительной площадке. Элементы геодезических построений на строительной площадке: построение линейных отрезков заданной проектом длины, заданного уклона; горизонтальных углов заданной проектом величины. /Лек/	4	2	ОК 01 ПК 2.1	Л1.7Л2.3	Активное слушание
4.8	Элементы геодезических построений на строительной площадке точек с заданными проектами высотами. Способы построения на местности осевых точек. Геодезическая подготовка для переноса проекта в природу: методика получения данных, необходимых для выноса в природу, составление разбивочного чертежа. /Лек/	4	2	ОК 01 ПК 2.1	Л1.7Л2.3	Методы активизации традиционных лекционных занятий
4.9	Полевые работы. Контроль выполнения разбивочных работ. Производство геометрического нивелирование поверхности строительной площадки по квадратам. /Лек/	4	2	ОК 01 ПК 2.1	Л1.7Л2.3	Активное слушание
4.10	Индивидуальная консультация по теме полевые работы /Конс/	4	2	ОК 01	Л1.1	

4.11	Технология полевых работ при нивелировании поверхности по квадратам: методика построения прямых углов теодолитов, рулетками; разбивка квадратов и закрепление вершин квадратов; составление полевой схемы; нивелирование вершин квадратов в случае одной установки нивелира, в случае нескольких станций. Контроль нивелирования. /Лек/	4	2	ОК 01 ПК 2.1	Л1.7Л2.3	Активное слушание
4.12	Ответы на вопросы, составление конспекта /Ср/	4	6	ОК 01	Л1.7Л2.3	
4.13	П. р. № 1 Составление разбивочного чертежа объекта капитального строительства /Пр/	4	2	ПК 2.1	Л1.7Л2.3	Работа в малых группах
4.14	Состав камеральных работ. Вычислительная обработка полевой схемы: вычисление высот промежуточных точек, контроль: вычисление горизонта нивелира для станций, вычисление высот промежуточных точек. Составление плана. Интерполирование горизонталей и рисовка рельефа. /Лек/	4	2	ОК 01 ПК 2.1	Л1.6Л2.3	Активное слушание
4.15	Л. р. № 1 Выполнение разбивки сетки квадратов. Нивелирование сетки квадратов с вычислением отметок вершин. /Пр/	4	4	ПК 2.1	Л1.6Л2.3	Работа в малых группах
4.16	Методика выполнения расчётов по проектированию горизонтальной площадки. Алгоритм вычислений. Картограмма земляных работ. Вычисление рабочих высот, определение точек нулевых работ. Составление ведомости вычисления объёмов земляных работ /Лек/	4	2	ОК 01 ПК 2.1	Л1.6Л2.3	Активное слушание
4.17	Л. р. № 2 Составление картограммы земляных работ. /Пр/	4	2	ПК 2.1	Л1.6Л2.3	Работа в малых группах
4.18	Л. р. № 3 Построение проектных точек на строительной площадке. /Пр/	4	2	ПК 2.1	Л1.6Л2.3	Работа в малых группах
4.19	Инженерная подготовка площадки. Отвод поверхностных вод. Понижение уровня грунтовых вод. Постоянные и временные дороги. Существующие и временные сети снабжения строительства водой и электроэнергией. Схемы подключения временных коммуникаций к существующим инженерным сетям. Оформление технической документации при производстве подготовительных работ /Лек/	4	2	ОК 01 ПК 2.1	Л1.6	Активное слушание
4.20	П.р № 2. Оформление акта приёмки /Пр/	4	2	ПК 2.2	Л1.6	Работа в малых группах
4.21	Индивидуальные консультации по разделу4 /Конс/	4	2	ОК 01 ПК 2.1 ПК 2.2	Л1.8 Л1.1	
	<b>Раздел 5. Раздел 5.Геодезическое сопровождение при выполнении работ подготовительного периода</b>					
5.1	Тема 1. Геодезическое сопровождение выполняемых строительно-монтажных работ. Геодезические работы при сооружении котлована (выемки): разбивка контуров котлована, установка обноски, визирок, контроль за отрывкой котлована, зачистка дна и откосов, передача осей и высот в котлован, исполнительные съемки отрытого котлована. /Лек/	4	2	ОК 01 ПК 2.1 ПК 2.2	Л1.1Л2.3	Методы активизации традиционных лекционных занятий
5.2	Геодезические работы при устройстве свай. Геодезические работы при устройстве ленточных фундаментов. Геодезическое сопровождение установки фундаментных подушек, блоков, опалубки. Геодезические работы при установке монолитных фундаментов под колонны. /Лек/	4	2	ОК 01 ПК 2.1	Л1.1	Активное слушание

5.3	Геодезическое сопровождение монтажа фундаментов стаканного типа, монтажа стен подвала, цоколя, перекрытие над подвалом. /Лек/	4	2	ОК 01 ПК 2.1 ПК 2.2	Л1.1	Активное слушание
5.4	Геодезическое сопровождение строительномонтажных работ надземного цикла. Построение плановой и высотной разбивочной сети на исходном горизонте. Проектирование точек исходной плановой и высотной сети на монтажный горизонт. Способы наклонного и вертикального проектирования разбивочных осей. /Лек/	4	2	ОК 01 ПК 2.1 ПК 2.2	Л1.1Л2.3	Активное слушание
5.5	Ответы на вопросы, составление конспекта /Ср/	4	6	ОК 01	Л1.1	
5.6	Геодезическое сопровождение монтажа крупнопанельных бескаркасных и каркаспанельных зданий. /Лек/	4	2	ОК 01 ПК 2.1 ПК 2.2	Л1.1Л2.3	Активное слушание
5.7	Разбивка для установки наружных и внутренних стен, разбивка для установки железобетонных и металлических колонн, подкрановых балок, ригелей, подкрановых путей и ферм. Геодезические работы при устройстве лестниц, шахт лифта, между этажных перекрытий. /Лек/	4	2	ОК 01	Л1.1	Методы активизации традиционных лекционных занятий
5.8	П.р. №1. Выполнение исполнительной схемы выемки котлована, фундаментов /Пр/	4	2	ПК 2.1 ПК 2.2	Л1.1Л2.3	Технологии контроля степени сформированности компетенций
5.9	П.р. №2. Выполнение исполнительной схемы бетонных и железобетонных сборных конструкций здания /Пр/	4	2	ПК 2.2	Л1.1Л2.3	Технологии контроля степени сформированности компетенций
5.10	Индивидуальная консультация по разделу 5 /Конс/	4	4	ОК 01	Л1.8 Л1.1	
	<b>Раздел 6. Раздел 6. Выполнение строительномонтажных работ.</b>					
6.1	Требования нормативных технических документов к производству строительномонтажных, в том числе отделочных работ на объекте капитального строительства. /Лек/	4	2	ОК 01 ПК 2.1	Л1.1 Л1.6	Активное слушание
6.2	Земляные работы в строительстве. Виды земляных сооружений, требования к ним. Классификация грунтов по трудности разработки. Подготовительные и вспомогательные процессы. Устойчивость откосов земляных сооружений. Геодезическое сопровождение земляных работ. /Лек/	4	2	ОК 01 ПК 2.1, ПК 2.3	Л1.1 Л1.6	Методы активизации традиционных лекционных занятий
6.3	Ответы на вопросы, составление конспекта /Ср/	4	6	ОК 01 ПК 2.1	Л1.1 Л1.6Л2.2	
6.4	Комплексная механизация земляных работ. Основные методы производства земляных работ с применением современных средств механизации. Разработка грунтов одноковшовыми экскаваторами с различным сменным оборудованием. Основные понятия о разработке грунта землеройно-транспортными и землеройными машинами. /Лек/	4	2	ОК 01 ПК 2.1, ПК 2.3	Л1.1 Л1.6Л2.1	Активное слушание
6.5	Составление конспекта "Закрытые способы разработки грунта" /Ср/	4	6	ОК 01 ПК 2.1	Л1.1 Л1.6	
6.6	Способы отсыпки грунта в насыпи и его уплотнения. Обратная засыпка грунта. Правила исчисления объемов земляных работ. /Лек/	4	2	ОК 01 ПК 2.1, ПК 2.3	Л1.1 Л1.6	Методы активизации традиционных

						лекционных занятий
6.7	Производство земляных работ в зимних и экстремальных условиях, а также в районах с особыми геофизическими условиями. Техника безопасности при производстве земляных работ. /Лек/	4	2	ОК 01 ПК 2.1, ПК 2.3	Л1.1 Л1.6	Методы активизации традиционных лекционных занятий
6.8	Составление конспекта "Буровзрывные работы на строительной площадке" /Ср/	4	6	ОК 01 ПК 2.1	Л1.1 Л1.6	
6.9	Свайные работы. Виды и классификация свай. Особенности работы конструкций. Методы погружения заранее изготовленных свай. Организация работ. Испытание свай. Методы устройства набивных свай. Организация работ. /Лек/	4	2	ОК 01 ПК 2.2, ПК 2.3	Л1.1 Л1.6	Методы активизации традиционных лекционных занятий
6.10	Технология устройства сборных и монолитных ростверков. Правила исчисления объемов работ. Производство работ в зимних и экстремальных условиях, а также в районах с особыми геофизическими условиями. Техника безопасности при производстве свайных работ /Лек/	4	2	ОК 01 ПК 2.2, ПК 2.3	Л1.1 Л1.6	Активное слушание
6.11	Каменные работы. Понятие, виды каменной кладки. Инструменты, приспособления, леса и подмости. Подача материалов к рабочим местам. /Лек/	5	2	ОК 01 ПК 2.2, ПК 2.3	Л1.1 Л1.6	Игровые методы обучения
6.12	Технология выполнения каменных работ. /Лек/	5	2	ОК 01 ПК 2.2	Л1.1 Л1.6	Игровые методы обучения
6.13	Организация рабочего места и труда каменщиков. Кладка отдельных конструктивных элементов зданий. Кладка многослойных наружных стен. /Лек/	5	2	ОК 01 ПК 2.2, ПК 2.3	Л1.1 Л1.6	Методы активизации традиционных лекционных занятий
6.14	Технология и методы организации работ при кладке стен зданий, увязка этих работ с монтажом сборных элементов. Правила исчисления объемов работ. /Лек/	5	2	ОК 01 ПК 2.2, ПК 2.3	Л1.1 Л1.6	Активное слушание
6.15	Технология производства каменных работ в зимних и экстремальных условиях, а также в районах с особыми геофизическими условиями. /Лек/	5	2	ОК 01 ПК 2.2, ПК 2.3	Л1.1 Л1.6	Активное слушание
6.16	Техника безопасности при производстве каменных работ. /Лек/	5	2	ОК 01 ПК 2.2	Л1.1 Л1.6	Методы активизации традиционных лекционных занятий
6.17	Составление конспекта /Ср/	5	2	ОК 01	Л1.1 Л1.6	
6.18	П.р. №1. Выполнение каменных работ, в том числе: изучение проектно-технологической документации на производство каменных работ; ознакомление с правилами гигиены труда и техники безопасности при производстве каменных работ; организация рабочего места; подготовка материалов; выбор инструмента и инвентаря; /Пр/	5	2	ПК 2.2, ПК 2.3	Л1.1 Л1.6	Работа в малых группах
6.19	П.р. №1. Выполнение каменных работ, в том числе: разметка местоположения, точки отсчета и линии проектов в соответствии с планами и техническими заданиями; приготовление раствора для кладки вручную; выполнение каменной кладки стен и столбов из кирпича, камней и мелких блоков под штукатурку и с расшивкой швов по ходу кладки; контроль вертикальности и горизонтальности кладки. /Пр/	5	2	ПК 2.2, ПК 2.3	Л1.1 Л1.6	Работа в малых группах

6.20	П.р. №1. Выполнение каменных работ, в том числе: приготовление раствора для кладки вручную; выполнение каменной кладки стен и столбов из кирпича, камней и мелких блоков под штукатурку и с расшивкой швов по ходу кладки; /Пр/	5	2	ПК 2.2, ПК 2.3	Л1.1 Л1.6	Работа в малых группах
6.21	П.р. №1. Выполнение каменных работ, в том числе: контроль вертикальности и горизонтальности кладки; очистка кирпичной кладки, используя разрешенные средства, так, чтобы убрать с поверхности стен отметины от мастерка, грязные пятна и строительный мусор. /Пр/	5	2	ПК 2.2, ПК 2.3	Л1.1 Л1.6	Работа в малых группах
6.22	Ответы на вопросы /Ср/	5	2	ОК 01	Л1.1 Л1.6	
6.23	Плотничные и столярные работы. Возведение строительных конструкций из бревен и пиломатериалов. /Лек/	5	2	ОК 01 ПК 2.2, ПК 2.3	Л1.1	Активное слушание
6.24	Установка столярных изделий. /Лек/	5	2	ОК 01 ПК 2.2	Л1.1	Методы активизации традиционных лекционных занятий
6.25	Техника безопасности при производстве плотничных и столярных работ. /Лек/	5	2	ОК 01 ПК 2.2	Л1.1	Активное слушание
6.26	П.р. №2. Выполнение плотницких работ, в том числе: изучение проектно-технологической документации на производство плотницких работ; ознакомление с правилами гигиены труда и техники безопасности при производстве плотницких работ; организация рабочего места; выбор инструмента и инвентаря /Пр/	6	2	ПК 2.2, ПК 2.3	Л1.1	Работа в малых группах
6.27	П.р. №2. Выполнение плотницких работ, в том числе: выполнение заготовки деревянных элементов различного назначения в соответствии с чертежом, установленной нормой расхода материала и требованиями к качеству. /Пр/	6	2	ПК 2.2, ПК 2.3	Л1.1	Работа в малых группах
6.28	П.р. №2. Выполнение плотницких работ, в том числе: выполнение стандартных видов соединений (соединение на прямой сквозной шип, несквозное шиповое соединение, «ласточкин хвост», шпунтовое соединение, соединение внакладку, вертикальный рез, горизонтальный рез и др); подготовка деталей конструкции к сборке. /Пр/	6	2	ПК 2.2, ПК 2.3	Л1.1 Л1.6	Работа в малых группах
6.29	П.р. №2. Выполнение плотницких работ, в том числе: выполнение соединения конструкции с использованием крепежа (гвоздей, винтов, угловых скоб, стыковых накладок, наконечников для балок, анкерных болтов/дюбелей, стяжек и зубчатых дисков); финишная обработка конструкции. /Пр/	6	2	ПК 2.2, ПК 2.3	Л1.1 Л1.6	Работа в малых группах
6.30	Индивидуальные консультации по темам Плотничные работы /Конс/	6	2	ОК 01 ПК 2.1 ПК 2.2	Л1.1	
6.31	П.р. №3. Изучение требований нормативно-технической документации при производстве земляных работ, свайных работ. /Пр/	6	2	ПК 2.2, ПК 2.3	Л1.1 Л1.6	Работа в малых группах
6.32	П.р. №4. Изучение требований нормативно-технической документации при производстве каменных, плотничных и столярных работ. /Пр/	6	2	ПК 2.2, ПК 2.3	Л1.1 Л1.6	Работа в малых группах
6.33	Бетонные работы: общие положения. Назначение и область применения опалубки. Конструкции современных опалубочных систем. Устройство опалубки для основных видов конструкций. /Лек/	6	2	ОК 01 ПК 2.2, ПК 2.3	Л1.1 Л1.6	Игровые методы обучения

6.34	Устройство лесов под опалубку. Подготовка опалубки к бетонированию. Транспортирование и подача бетонной смеси к местам укладки. Армирование ненапрягаемых конструкций на строительной площадке. Изготовление и установка арматуры. Способы обеспечения защитного слоя. /Лек/	6	2	ОК 01 ПК 2.2, ПК 2.3	Л1.1 Л1.6	Активное слушание
6.35	Бетонирование конструкций. Способы укладки и уплотнение бетонной смеси при бетонировании различных конструкций. Устройство рабочих швов. Уход за бетоном в процессе твердения. Способы ускорения твердения бетона. Распалубливание конструкций. Правила исчисления объемов работ. /Лек/	6	2	ОК 01 ПК 2.2, ПК 2.3	Л1.1 Л1.6	Активное слушание
6.36	Понятия о специальных способах бетонирования конструкций: вакуумирование, торкретирование бетона, напорное бетонирование, подводное бетонирование. /Лек/	6	2	ОК 01 ПК 2.2, ПК 2.3	Л1.1 Л1.6	Проблемная лекция
6.37	Особенности производства бетонных работ в зимних и экстремальных условиях, а также в районах с особыми геофизическими условиями. Основные методы зимнего бетонирования, область их эффективного применения. Техника безопасности при производстве бетонных работ. /Лек/	6	2	ОК 01 ПК 2.2, ПК 2.3	Л1.1 Л1.6	Проблемная лекция
6.38	Разработка организационно-технологических схем строительных процессов (виды процессов указываются преподавателем). /Ср/	6	10	ОК 01	Л1.1 Л1.6	
6.39	П.р. №5. Изучение требований нормативно-технической документации при производстве бетонных и монтажных работ. /Пр/	6	2	ПК 2.2, ПК 2.3	Л1.1 Л1.6	Работа в малых группах
6.40	П.р. №6 Изучение требований нормативно-технической документации при производстве работ по устройству защитных и изоляционных покрытий, кровельных и отделочных работ. /Пр/	6	2	ОК 01 ПК 2.2, ПК 2.3	Л1.1 Л1.6	Работа в малых группах
6.41	Монтаж строительных конструкций. Классификация методов монтажа строительных конструкций. Состав процесса монтажа. Доставка, прием и складирование конструкций. Подготовка конструкций к монтажу. Укрупнительная сборка конструкций. Временное усиление конструкций. Основные положения технологии монтажного цикла. /Лек/	6	2	ОК 01 ПК 2.2, ПК 2.3	Л1.1 Л1.6	Активное слушание
6.42	Технология монтажа конструкций подземной части зданий. Организация монтажа одноэтажных промышленных зданий. Организация монтажа многоэтажных каркасных зданий. Организация монтажа зданий со сборно – монолитным каркасом. Организация монтажа крупноблочных, бескаркасных крупнопанельных зданий. /Лек/	6	2	ОК 01 ПК 2.2, ПК 2.3	Л1.1 Л1.6	Активное слушание
6.43	Организация монтажа зданий методом подъема этажей и перекрытий. Организация монтажа железобетонных оболочек покрытий. Организация монтажа пространственных конструкций и конструкций высотных инженерных сооружений. Правила исчисления объемов работ. /Лек/	6	2	ОК 01 ПК 2.2, ПК 2.3	Л1.1 Л1.6	Активное слушание
6.44	Особенности монтажа конструкций в зимних и экстремальных условиях, а также в районах с особыми геофизическими условиями. Техника безопасности при производстве монтажных работ. /Лек/	6	2	ОК 01 ПК 2.2, ПК 2.3		Активное слушание
6.45	Работы по устройству защитных и изоляционных покрытий. Гидроизоляционные работы. Тепло - и звукоизоляционные работы	6	2	ОК 01 ПК 2.2, ПК 2.3	Л1.1 Л1.6	Активное слушание



	Подсчет объемов работ. Огнезащита конструкций. Антивандальная защита. Виды, способы и технологии устройства систем электрохимической защиты. Устройство катодной защиты сооружений. Защита от коррозии, межгосударственные и отраслевые стандарты. /Лек/					
6.46	Устройство кровель. Подготовка оснований под кровлю. Устройство кровель из рулонных материалов и мастик. Устройство кровель из штучных материалов. Подсчет объемов работ. Особенности производства работ в зимних условиях. Техника безопасности при проведении кровельных работ. /Лек/	6	2	ОК 01 ПК 2.2, ПК 2.3	Л1.1 Л1.6	Активное слушание
6.47	Работы по устройству отделочных покрытий. Организация и выполнение штукатурных работ ручным и механизированным способами. Организация и выполнение облицовочных работ. Устройство подвесных потолков. Остекление проемов. /Лек/	6	2	ОК 01 ПК 2.2, ПК 2.3	Л1.1 Л1.2 Л1.6	Активное слушание
6.48	Составление конспекта /Ср/	6	5	ОК 01	Л1.1 Л1.2 Л1.6	
6.49	П.р. №6. Выполнение штукатурных работ, в том числе: изучение проектно-технологической документации на производство штукатурных работ; ознакомление с правилами гигиены труда и техники безопасности при производстве штукатурных работ /Пр/	6	2	ПК 2.2, ПК 2.3	Л1.1 Л1.2 Л1.6	Работа в малых группах
6.50	П.р. №6. Выполнение штукатурных работ, в том числе: организация рабочего места; выбор инструмента и инвентаря; подготовка поверхности для нанесения штукатурки; приготовление вручную и механизированным способом растворов по заданному составу. /Пр/	6	2	ОК 01 ПК 2.2, ПК 2.3	Л1.1 Л1.2	Работа в малых группах
6.51	П.р. №6. Выполнение штукатурных работ, в том числе: оштукатуривание поверхности стен и потолков по заданию; /Пр/	6	4	ПК 2.2, ПК 2.3	Л1.1 Л1.2	Работа в малых группах
6.52	П.р. №6. Выполнение штукатурных работ, в том числе: выполнение сплошного выравнивания поверхностей. /Пр/	6	4	ПК 2.2, ПК 2.3	Л1.1 Л1.2	Работа в малых группах
6.53	П.р. №7. Выполнение облицовочных работ, в том числе: изучение проектно-технологической документации на производство облицовочных работ; ознакомление с правилами гигиены труда и техники безопасности при производстве облицовочных работ /Пр/	6	2	ПК 2.2, ПК 2.3	Л1.1 Л1.2	Работа в малых группах
6.54	П.р. №7. Выполнение облицовочных работ, в том числе: организация рабочего места; подготовка материалов; выбор инструмента и инвентаря; выполнение сортировки и подготовки плиток, обработка кромок плиток; /Пр/	6	2	ОК 01 ПК 2.2, ПК 2.3	Л1.1 Л1.2	Работа в малых группах
6.55	П.р. №7. Выполнение облицовочных работ, в том числе: приготовление клеящего раствора на основе сухих смесей различного состава, в том числе с использованием средств малой механизации; установка плиток на облицовываемую поверхность в соответствии с технологической картой; /Пр/	6	6	ПК 2.2, ПК 2.3	Л1.1 Л1.2	Работа в малых группах
6.56	П.р. №7. Выполнение облицовочных работ, в том числе: проверка вертикальности и горизонтальности облицованной плиткой поверхности; заполнение швов и очистка облицованной поверхности. /Пр/	6	2	ПК 2.2, ПК 2.3	Л1.1 Л1.2	Работа в малых группах
6.57	Организация и выполнение малярных работ. Покрытие поверхностей рулонными материалами. Оклеивка стен обоями. Оклеивка	6	2	ОК 01 ПК 2.2, ПК 2.3	Л1.1 Л1.2	Активное слушание

	стен синтетическими пленками. Подсчет объемов работ. Техника безопасности при проведении отделочных работ. /Лек/					
6.58	Составление конспекта /Ср/	6	6	ОК 01	Л1.1 Л1.2	
6.59	П.р. №8. Выполнение малярных работ, в том числе: изучение проектно-технологической документации на производство малярных работ; ознакомление с правилами гигиены труда и техники безопасности при производстве малярных работ /Пр/	6	2	ПК 2.2, ПК 2.3	Л1.1 Л1.2	Работа в малых группах
6.60	П.р. №8. Выполнение малярных работ, в том числе: организация рабочего места; подготовка материалов; выбор инструмента и инвентаря; /Пр/	6	2	ОК 01 ПК 2.1 ПК 2.2, ПК 2.3	Л1.1 Л1.2	Работа в малых группах
6.61	П.р. №8. Выполнение малярных работ, в том числе: очистка поверхности; грунтовка поверхности кистями, валиком, краскопультом с ручным приводом; шпатлевка и шлифование поверхности вручную и механизированным способом. /Пр/	6	2	ОК 01 ПК 2.1 ПК 2.2, ПК 2.3	Л1.1 Л1.2	Работа в малых группах
6.62	П.р. №8. Выполнение малярных работ, в том числе: приготовление окрасочных составов, эмульсии и пасты по заданному рецепту /Пр/	6	2	ПК 2.2, ПК 2.3	Л1.1 Л1.2	Работа в малых группах
6.63	П.р. №8. Выполнение малярных работ, в том числе: окрашивание различных поверхностей вручную и механизированным способом водными и неводными составами; контроль качества работ /Пр/	6	6	ПК 2.2, ПК 2.3	Л1.1 Л1.2	Работа в малых группах
6.64	П.р. №8. Выполнение малярных работ, в том числе: покрытие поверхности лаком на основе битумов вручную; отделка поверхности набрызгом и цветными декоративными крошками. /Пр/	6	4	ПК 2.2, ПК 2.3	Л1.1 Л1.2	Работа в малых группах
6.65	Устройство полов. Подготовка основания и устройство подстилающего слоя. Устройства покрытия пола из штучных материалов (деревянные полы, полы из штучного и наборного мозаичного паркета, полы из ламината). Устройства покрытия полов из рулонных материалов (покрытие полов линолеумом, ковровые полы). /Лек/	6	2	ОК 01 ПК 2.2, ПК 2.3	Л1.1 Л1.2	Активное слушание
6.66	Устройство покрытий из плит и плиток. Устройство монолитных покрытий (наливные, мозаичные, цементные, бетонные, асфальтовые и др. полы). Подсчет объемов работ. Техника безопасности при устройстве полов. /Лек/	6	2	ОК 01 ПК 2.2, ПК 2.3	Л1.1 Л1.2	Методы активизации традиционных лекционных занятий
6.67	Новые технологии строительства зданий и сооружений. Приоритетные направления при внедрении инновационных технологий. Перспективные организационные и технические решения. Применение новых строительных материалов для производства работ. Новые строительные машины и оборудование. /Лек/	6	2	ОК 01 ПК 2.2	Л1.1 Л1.2	Методы активизации традиционных лекционных занятий
6.68	Индивидуальная консультация по разделу 6 /Конс/	6	4	ОК 01	Л1.1	
	<b>Раздел 7. Раздел 7. Особенности производства строительных работ на опасных, технически сложных и уникальных объектах капитального строительства</b>					
7.1	Понятие особо опасных, технически сложных и уникальных объектов. Требования к строительным организациям, производящим работы на особо опасных, технически сложных и уникальных объектах. /Лек/	6	2	ОК 01 ПК 2.2	Л1.1	Проблемная лекция

7.2	Особенности производства подготовительных, земляных работ, устройства оснований и фундаментов на особо опасных, технически сложных и уникальных объектах. Особенности возведения бетонных и железобетонных конструкций на технически сложных, особо опасных и уникальных объектах. /Лек/	6	2	ОК 01 ПК 2.2	Л1.1	Активное слушание
7.3	Особенности возведения каменных, металлических и деревянных строительных конструкций на особо опасных, технически сложных и уникальных объектах. /Лек/	6	2	ОК 01 ПК 2.2, ПК 2.3	Л1.1	Методы активизации традиционных лекционных занятий
7.4	Особенности выполнения фасадных работ, устройства кровель на особо опасных, технически сложных и уникальных объектах. Особенности устройства инженерных сетей и систем на особо опасных, технически сложных и уникальных объектах. /Лек/	6	1	ОК 01 ПК 2.2, ПК 2.3	Л1.1	Методы активизации традиционных лекционных занятий
7.5	Индивидуальная консультация по разделу 7 /Конс/	6	2	ОК 01	Л1.1	
	<b>Раздел 8. Раздел 8. Ценообразование и проектно-сметное дело в строительстве</b>					
8.1	Основы ценообразования в строительстве. Виды цен в строительстве и принципы их формирования. Современная методическая и сметно-нормативная база ценообразования в строительстве. /Лек/	6	2	ОК 01	Л1.4Л2.1	Активное слушание
8.2	Общая структура государственной нормативной базы ценообразования и сметного нормирования. /Лек/	6	2	ОК 01	Л1.4Л2.1	Активное слушание
8.3	Виды сметных нормативов (государственные сметные нормативы – ГСН, отраслевые сметные нормативы – ОСН, территориальные сметные нормативы – ТСН, фирменные сметные нормативы – ФСН, индивидуальные сметные нормативы - ИСН). /Лек/	6	2	ОК 01	Л1.4Л2.1	Методы активизации традиционных лекционных занятий
8.4	Элементные и укрупненные сметные нормативы. Государственные элементные сметные нормы ГСЭН 2017. /Лек/	6	2	ОК 01	Л1.4Л2.1	Методы активизации традиционных лекционных занятий
8.5	Сборники ЕР на строительные (ремонтные) работы, монтаж оборудования и пусконаладочные работы( федеральные (ФЕР), территориальные ТЕР) и отраслевые (ОЕР) /Лек/	6	2	ОК 01	Л1.4Л2.1	Методы активизации традиционных лекционных занятий
8.6	Состав, структура построения и общие правила применения единичных расценок. /Лек/	6	2	ОК 01	Л1.4Л2.1	Активное слушание
8.7	Пр№1.Изучение действующей сметно-нормативной базы строительства. /Пр/	6	2	ОК 01	Л2.1	Технологии контроля степени сформированности компетенций
8.8	Общая структура сметной стоимости строительной продукции по группам затрат: строительные (ремонтно-строительные) работы; монтажные работы; затраты на приобретение технологического оборудования, приспособлений, инструментов, инвентаря, мебели; прочие затраты. /Лек/	6	2	ОК 01	Л1.4Л2.1	Активное слушание
8.9	Структура сметной стоимости строительно-монтажных работ. /Лек/	6	2	ОК 01	Л1.4Л2.1	Методы активизации традиционных лекционных занятий

8.10	Прямые затраты в сметной стоимости: затраты по материальным ресурсам. /Лек/	6	2	ОК 01	Л1.4Л2.1	Методы активизации традиционных лекционных занятий
8.11	Затраты на оплату труда работников строительной организации, затраты по эксплуатации машин и механизмов. /Лек/	6	2	ОК 01	Л1.4Л2.1	Активное слушание
8.12	Структура накладных расходов, сметной прибыли. Определение сметной стоимости по элементам затрат. /Лек/	7	2	ОК 01	Л1.4Л2.1	Активное слушание
8.13	Методы расчета сметной стоимости строительной продукции: ресурсный, ресурсно-индексный, базисно – индексный, базисно – компенсационный, аналоговый. /Лек/	7	2	ОК 01	Л1.4Л2.1	Методы активизации традиционных лекционных занятий
8.14	Виды смет. Состав смет и их назначение. /Лек/	7	2	ОК 01	Л1.4Л2.1	Активное слушание
8.15	Составление конспекта /Ср/	7	6	ОК 01	Л1.4Л2.1	
8.16	Порядок и правила составления сметной документации на объекты капитального строительства, ремонта и реконструкции по элементным сметным нормам. /Лек/	7	2	ОК 01	Л1.4Л2.1	Методы активизации традиционных лекционных занятий
8.17	Пр№2.Составление локальной сметы базисным и базисно-индексным методом (ведомость объемов работ задается преподавателем) и использованием ФЕР 2017. Составление сметы ресурсным методом ( ведомость объемов работ задается преподавателем) и использованием ГЭСН 2017. /Пр/	7	2	ОК 01 ПК 2.2	Л1.4Л2.1	Технологии контроля степени сформированности компетенций
8.18	Пр№4.Составление локального сметного расчета (локальной сметы) на общестроительные работы по элементным сметным нормам, определение вида строительства, задание параметров сметы: округление, индексы, лимитированные затраты и др. /Пр/	7	2	ОК 01 ПК 2.2	Л1.4Л2.1	Технологии контроля степени сформированности компетенций
8.19	Индивидуальная консультация /Конс/	7	4	ОК 01	Л1.4	
8.20	Пр№5.Составление локального сметного расчета (локальной сметы) на общестроительные работы по единичным расценкам базисно-индексным методом,определение вида строительства, задание параметров сметы: округление, индексы, лимитированные затраты и др. /Пр/	7	2	ОК 01 ПК 2.2	Л1.4Л2.1	Технологии контроля степени сформированности компетенций
8.21	Пр№7.Составление разделов локальной сметы: земляные работы, фундаменты, каркас. Составление разделов локальной сметы:стены, перекрытия, перегородки; полы и основания,покрытия и кровли; заполнение проемов; лестницы и площадки; отделочные работы; разные работы (крыльца, отмостки и прочее. /Пр/	7	2	ОК 01 ПК 2.2	Л1.4Л2.1	Игровые методы обучения
8.22	Пр№8.Составление объектного сметного расчета (объектной сметы): задание параметров сметы, создание формул, расчет сметы. Составление сводного сметного расчета стоимости строительства: задание параметров сметы, создание формул, расчет сметы. /Пр/	7	2	ОК 01 ПК 2.2	Л1.4Л2.1 Э1	Технологии контроля степени сформированности компетенций
8.23	Правила и порядок разработки сметной документации по укрупненным показателям базисной стоимости (УПБС и УПБС ВР). /Лек/	7	2	ОК 01	Л1.4Л2.1	Активное слушание

8.24	Согласование, экспертиза и утверждение сметной документации. Структура, состав и порядок установления договорной цены. Периодическая отчетная документация по контролю использования сметных лимитов. /Лек/	7	2	ОК 01	Л1.4Л2.1 Э1	Активное слушание
8.25	Проработка учебной литературы, нормативно-технических документов, ресурсов Интернет, ответы на вопросы /Ср/	7	6	ОК 01	Л1.4Л2.1	
8.26	Пр№11. Оформление сметной документации: составление пояснительной записки к сметной документации, расчет технико-экономических показателей проекта на основании данных смет. Оформление периодической отчетной документации по контролю использования сметных лимитов (форма КС-2, КС-3) с применением программного комплекса. /Пр/	7	2	ОК 01 ПК 2.2	Л1.4Л2.1 Э1	Технологии контроля степени сформированности компетенций
8.27	Индивидуальные консультации по разделу /Конс/	7	4	ОК 01	Л1.4Л2.1	
8.28	Экзамен /Экзамен/	7	2	ОК 01 ПК 2.1 ПК 2.2		

## 5. ОЦЕНОЧНЫЕ СРЕДСТВА ДЛЯ ПРОВЕДЕНИЯ ПРОМЕЖУТОЧНОЙ АТТЕСТАЦИИ

Размещены в приложении

## 6. УЧЕБНО-МЕТОДИЧЕСКОЕ И ИНФОРМАЦИОННОЕ ОБЕСПЕЧЕНИЕ ДИСЦИПЛИНЫ (МДК, ПМ)

### 6.1. Рекомендуемая литература

#### 6.1.1. Перечень основной литературы, необходимой для освоения дисциплины (МДК, ПМ)

	Авторы, составители	Заглавие	Издательство, год
Л1.1	Соколов Г.К.	Технология и организация строительства: учеб. пособие для СПО	Москва: АКАДЕМИЯ, 2020,
Л1.2	Петрова И.В.	Основы технологии отделочных строительных работ: учебник для СПО	Москва: АКАДЕМИЯ, 2019,
Л1.3	Доценко А.И.	Строительные машины: учебник	, 2020,
Л1.4	Кукота А.В., Одинцова Н.П.	Сметное дело и ценообразование в строительстве: учебное пособие для СПО	Москва: Юрайт, 2019,
Л1.5	Кравникова А.П.	Основы эксплуатации путевых и строительных машин: учебное пособие	М. : ФГБОУ "УМЦ ЖДТ", 2016,
Л1.6	Русанова Т.Г., Абдулмажидов Х.А.	Организация технологических процессов при строительстве, эксплуатации и реконструкции строительных объектов: учебник для СПО	Москва: АКАДЕМИЯ, 2019,
Л1.7	Федонов А.И., Федонов Р.А.	Основы строительного производства: учеб. пособие	Москва: КНОРУС, 2019,
Л1.8	Волков Д.П., Крикун В.Я.	Строительные машины и средства малой механизации: учебник для ссузов	Москва: АКАДЕМИЯ, 2016,

#### 6.1.2. Перечень дополнительной литературы, необходимой для освоения дисциплины (МДК, ПМ)

	Авторы, составители	Заглавие	Издательство, год
Л2.1	Гумба Х.М.	Экономика отрасли: ценообразование и сметное дело в строительстве: учеб. пособие для СПО	Москва: Юрайт, 2019,
Л2.2	Гусакова Е.А., Павлов А.С.	Основы организации и управления в строительстве. В 2 ч. Часть 2:: учебник и практикум для СПО	Москва: Юрайт, 2019,
Л2.3	Водолагина И.Г., Литвинова С.Г.	Технология геодезических работ: учебник	Москва: ФГБУ ДПО "УМЦ по образованию на ж.д. транспорте", 2018,

#### 6.2. Перечень ресурсов информационно-телекоммуникационной сети "Интернет", необходимых для освоения дисциплины (МДК, ПМ)

Э1	ГОСТ	www.gosthelp.ru/
----	------	------------------

**6.3. Перечень информационных технологий, используемых при осуществлении образовательного процесса по дисциплине (МДК, ПМ), включая перечень программного обеспечения и информационных справочных систем (при необходимости)**

**6.3.1 Перечень программного обеспечения**

Microsoft Office Professional 2007
Справочно-правовая система «Гарант»
ГРАНД Смета (вер.6.0)
Free Conference Call (свободная лицензия)
Zoom (свободная лицензия)

**7. ОПИСАНИЕ МАТЕРИАЛЬНО-ТЕХНИЧЕСКОЙ БАЗЫ, НЕОБХОДИМОЙ ДЛЯ ОСУЩЕСТВЛЕНИЯ ОБРАЗОВАТЕЛЬНОГО ПРОЦЕССА ПО ДИСЦИПЛИНЕ (МДК, ПМ)**

Аудитория	Назначение	Оснащение
(ПримИЖТ СПО) Аудитория № 402 Кабинет технологии и организации строительных процессов; Кабинет эксплуатации зданий; Кабинет реконструкции зданий; Кабинет оперативного управления деятельностью структурных подразделений; Кабинет инженерных сетей и оборудования территорий, зданий и стройплощадок.	Учебная аудитория для проведения занятий лекционного типа, практических и лабораторных занятий, курсового проектирования, групповых и индивидуальных консультаций, текущего контроля и промежуточной аттестации, а также для самостоятельной работы	Доска аудиторная; комплект учебной мебели, стол преподавателя компьютер Pentium(R) Dual-Core CPU E6300 @ 2.80GHz /1GB/160GB/ DVD-RW/монитор Acer 173V; Мультимедиа проектор Sanyo PLC-XU305A; комплект систем автоматизированного проектирования: AutoCAD Design Suite Ultimate; Программы: Microsoft Office Professional Plus 2007 (Word 2007, Excel 2007, PowerPoint 2007, Outlook 2007, Publisher 2007 и Access 2007) ( сведения об Open License 66234276) проекционный экран; стенды; плакаты «Архитектурно-конструктивная часть курсового проекта по МДК 01.01 ПЗС»; «Календарный план для курсового проекта по МДК 01.02 ППР»; «Инструмент каменщика»; «Инструмент штукатура»; «Инструмент отделочника»; «Инструмент маляра»; «Техника безопасности»; «Строительные машины»; «Общие компетенции» Макеты: «План ленточного фундамента»; «План подвала»; «Колонны»; «Столбчатый фундамент»; «Каркас промышленного здания»; «Разрез ленточного фундамента»;

## 8. МЕТОДИЧЕСКИЕ УКАЗАНИЯ ДЛЯ ОБУЧАЮЩИХСЯ ПО ОСВОЕНИЮ ДИСЦИПЛИНЫ (МДК, ПМ)

Приступая к изучению профессионального модуля, студенту необходимо ознакомиться с тематическим планом занятий, списком рекомендованной учебной литературы. Следует уяснить последовательность выполнения индивидуальных учебных заданий, занести в свою рабочую тетрадь темы и сроки проведения практических работ.

При изучении профессионального модуля студенты выполняют следующие задания: изучают рекомендованную учебную и научную литературу; готовят сообщения к практическим, лабораторным занятиям; выполняют самостоятельные работы, участвуют в выполнении практических заданий.

Уровень и глубина усвоения дисциплины зависят от активной и систематической работы на лекциях, изучения рекомендованной литературы, выполнения контрольных письменных заданий.

### Лекция

Написание конспекта лекций: кратко, схематично, последовательно фиксировать основные положения, выводы, формулировки, обобщения; пометить важные мысли, выделять ключевые слова, термины. Обозначать вопросы, термины, материал, который вызывает трудности, пометить и попытаться найти ответ в рекомендуемой литературе. Если самостоятельно не удастся разобраться в материале, необходимо сформулировать вопрос и задать преподавателю на консультации, на практическом занятии.

### Практические занятия

Работа с конспектом лекций, подготовка ответов к контрольным вопросам, просмотр рекомендуемой литературы с примерами решения задач.

### Подготовка к экзамену и другим формам промежуточной аттестации

При подготовке к экзамену и другим формам промежуточной аттестации необходимо ориентироваться на конспекты лекций, практические работы, рекомендуемую литературу, образовательные Интернет- ресурсы.

Проведение учебного процесса может быть организовано с использованием ЭПОС университета и в цифровой среде (группы в социальных сетях, электронная почта, видеосвязь и др. платформы). Учебные занятия с применением ДОТ проходят в соответствии с утвержденным расписанием. Текущий контроль и промежуточная аттестация обучающихся проводится с применением ДОТ.

Федеральное государственное бюджетное образовательное учреждение  
высшего образования

"Дальневосточный государственный университет путей сообщения"

Приморский институт железнодорожного транспорта - филиал федерального государственного  
бюджетного образовательного учреждения высшего образования «Дальневосточный  
государственный университет путей сообщения» в г. Уссурийске  
(ПримИЖТ - филиал ДВГУПС в г. Уссурийске)

### **ОЦЕНОЧНЫЕ МАТЕРИАЛЫ**

по МДК 02.01 Организация технологических процессов на объекте капитального строительства

специальность 08.02.01 Строительство и эксплуатация зданий и сооружений (СЭЗС)

Составитель: Преподаватель Стебельский С.К.

Уссурийск

2024



Формируемые компетенции: ОК 01, ПК 2.1, ПК 2.2, ПК 2.3.

## 1. Описание показателей, критериев и шкал оценивания компетенций.

### 1.1. Показатели и критерии оценивания компетенций

Объект оценки	Уровни сформированности компетенций	Критерий оценивания результатов обучения
Обучающийся	Низкий уровень Пороговый уровень Повышенный уровень	Уровень результатов обучения не ниже порогового

### 1.2. Шкалы оценивания компетенций при сдаче дифференцированного зачёта (других форм промежуточной аттестации, учебной практики, производственной практики)

Достигнутый уровень результата обучения	Характеристика уровня сформированности компетенций	Шкала оценивания дифференцированного зачёта (других форм промежуточной аттестации, учебной практики, производственной практики)
Низкий уровень	Обучающийся: -обнаружил пробелы в знаниях основного учебно-программного материала; -допустил принципиальные ошибки в выполнении заданий, предусмотренных программой; -не может продолжить обучение или приступить к профессиональной деятельности по окончании программы без дополнительных занятий по соответствующей дисциплине.	Неудовлетворительно
Пороговый уровень	Обучающийся: -обнаружил знание основного учебно-программного материала в объёме, необходимом для дальнейшей учебной и предстоящей профессиональной деятельности; -справляется с выполнением заданий, предусмотренных программой; -знаком с основной литературой, рекомендованной рабочей программой дисциплины; -допустил неточности в ответе на вопросы и при выполнении заданий по учебно-программному материалу, но обладает необходимыми знаниями для их устранения под руководством преподавателя.	Удовлетворительно
Повышенный уровень	Обучающийся: - обнаружил полное знание учебно-программного материала; -успешно выполнил задания, предусмотренные программой; -усвоил основную литературу, рекомендованную рабочей программой дисциплины; -показал систематический характер знаний учебно-программного материала; -способен к самостоятельному пополнению знаний по учебно-программному материалу и обновлению в ходе дальнейшей учебной работы и профессиональной деятельности	Хорошо
Высокий уровень	Обучающийся: -обнаружил всесторонние, систематические и глубокие знания учебно-программного материала; -умеет свободно выполнять задания, предусмотренные программой; -ознакомился с дополнительной литературой; -усвоил взаимосвязь основных понятий дисциплин и их значение для приобретения профессии; -проявил творческие способности в понимании учебного материала.	Отлично

## Описание шкал оценивания

1.3. Компетенции обучающегося оцениваются следующим образом:

Планируемый уровень результатов освоения	Содержание шкалы оценивания достигнутого уровня результата обучения			
	Неудовлетворительно Не зачтено	Удовлетворительно Зачтено	Хорошо Зачтено	Отлично Зачтено
Знать	Неспособность обучающегося самостоятельно продемонстрировать наличие знаний при решении заданий, которые были представлены преподавателем вместе с образцом их решения.	Обучающийся способен самостоятельно продемонстрировать наличие знаний при решении заданий, которые были представлены преподавателем вместе с образцом их решения.	Обучающийся демонстрирует способность к самостоятельному применению знаний при решении заданий, аналогичных тем, которые представлял преподаватель, и при его консультативной поддержке в части современных проблем.	Обучающийся демонстрирует способность к самостоятельному применению знаний в выборе способа решения неизвестных или нестандартных заданий и при консультативной поддержке в части междисциплинарных связей.
Уметь	Отсутствие у обучающегося самостоятельности в применении умений по использованию методов освоения учебной дисциплины.	Обучающийся демонстрирует самостоятельность в применении умений решения учебных заданий в полном соответствии с образцом, данным преподавателем.	Обучающийся продемонстрирует самостоятельное применение умений решения заданий, аналогичных тем, которые представлял преподаватель, и при его консультативной поддержке в части современных проблем.	Обучающийся демонстрирует самостоятельное применение умений решения неизвестных или нестандартных заданий и при консультативной поддержке преподавателя в части междисциплинарных связей.

## 2. Перечень примерных вопросов к другим формам промежуточной аттестации

### 3 (1) семестр

- 1 Дать определение строительной продукции (ОК 01, ПК 2.1);
- 2 Методы определения видов и сложности строительных работ (ОК 01, ПК 2.1, ПК 2.2);
- 3 Строительные рабочие профессии, специальности, квалификация (ОК 01, ПК 2.1, ПК 2.2);
- 4 Понятия: производительность труда, выработка, норма времени, трудоемкость (ОК 01, ПК 2.1);
- 5 Машины и оборудование для земляных работ (ОК 01, ПК 2.1, ПК 2.2);
- 6 Машины для разработки мерзлых грунтов (ОК 01, ПК 2.1, ПК 2.2);
- 7 Машины и оборудование для уплотнения грунтов (ОК 01, ПК 2.1, ПК 2.2);
- 8 Машины и оборудование для свайных работ (ОК 01, ПК 2.1, ПК 2.2);
- 9 Машины и оборудование для приготовления бетонных смесей (ОК 01, ПК 2.1, ПК 2.2);
- 10 Грузоподъемные машины (ОК 01, ПК 2.1);
- 11 Машины и оборудование для отделочных и кровельных работ (ОК 01, ПК 2.1, ПК 2.2);
- 12 Ручные машины (ОК 01, ПК 2.1, ПК 2.2);
- 13 Машины для транспортирования строительных грузов (ОК 01, ПК 2.1);
- 14 Проект организации строительства (ПОС) (ОК 01, ПК 2.1, ПК 2.3);
- 15 Проект производства работ (ППР) (ОК 01, ПК 2.1, ПК 2.3).

### 4 (2) семестр

- 1 Цель и задачи подготовки строительного производства (ОК 01, ПК 2.1);

- 2 Работы подготовительного периода (ОК 01, ПК 2.1);
- 3 Проект производства геодезических работ (ОК 01, ПК 2.1, ПК 2.3);
- 4 Способы построения на местности осевых точек (ОК 01, ПК 2.1);
- 5 Состав камеральных работ (ОК 01, ПК 2.1);
- 6 Картограмма земляных работ (ОК 01, ПК 2.1);
- 7 Инженерная подготовка площадки (ОК 01, ПК 2.1);
- 8 Геодезические работы при сооружении котлована (ОК 01, ПК 2.1);
- 9 Геодезические работы при устройстве свай (ОК 01, ПК 2.1, ПК 2.2);
- 10 Геодезические работы при устройстве ленточных фундаментов (ОК 01, ПК 2.1, ПК 2.2);
- 11 Геодезическое сопровождение строительно-монтажных работ надземного цикла (ОК 01, ПК 2.1, ПК 2.2);
- 12 Классификация грунтов по трудности разработки (ОК 01, ПК 2.1);
- 13 Основные методы производства земляных работ (ОК 01, ПК 2.1);
- 14 Правила исчисления объемов земляных работ (ОК 01, ПК 2.1, ПК 2.3);
- 15 Методы погружения заранее изготовленных свай (ОК 01, ПК 2.1, ПК 2.2).

### **5 (3) семестр**

- 1 Понятие, виды каменной кладки (ОК 01, ПК 2.1);
- 2 Технология выполнения каменных работ (ОК 01, ПК 2.1, ПК 2.2);
- 3 Технология и методы организации работ при кладке стен зданий (ОК 01, ПК 2.1, ПК 2.2);
- 4 Технология производства каменных работ в зимних и экстремальных условиях (ОК 01, ПК 2.1, ПК 2.2);
- 5 Техника безопасности при производстве каменных работ (ОК 01, ПК 2.2);
- 6 Возведение строительных конструкций из бревен и пиломатериалов (ОК 01, ПК 2.2);
- 7 Техника безопасности при производстве плотничных и столярных работ (ОК 01, ПК 2.2).

### **6 (4) семестр**

- 1 Назначение и область применения опалубки (ОК 01, ПК 2.1);
- 2 Армирование ненапрягаемых конструкций на строительной площадке (ОК 01, ПК 2.2);
- 3 Способы укладки и уплотнение бетонной смеси при бетонировании различных конструкций (ОК 01, ПК 2.1, ПК 2.2);
- 4 Уход за бетоном в процессе твердения (ОК 01, ПК 2.2);
- 5 Основные методы зимнего бетонирования (ОК 01, ПК 2.2);
- 6 Классификация методов монтажа строительных конструкций (ОК 01, ПК 2.1);
- 7 Технология монтажа конструкций подземной части зданий (ОК 01, ПК 2.1, ПК 2.2);
- 8 Особенности монтажа конструкций в зимних и экстремальных условиях (ОК 01, ПК 2.1, ПК 2.2);
- 9 Гидроизоляционные работы (ОК 01, ПК 2.1, ПК 2.2);
- 10 Тепло - и звукоизоляционные работы (ОК 01, ПК 2.1, ПК 2.2);
- 11 Устройство кровель из рулонных материалов и мастик (ОК 01, ПК 2.1, ПК 2.2);
- 12 Устройство кровель из штучных материалов (ОК 01, ПК 2.1, ПК 2.2);
- 13 Организация и выполнение штукатурных работ (ОК 01, ПК 2.1, ПК 2.2);
- 14 Организация и выполнение облицовочных работ (ОК 01, ПК 2.1, ПК 2.2);
- 15 Организация и выполнение малярных работ (ОК 01, ПК 2.1, ПК 2.2);
- 16 Устройства покрытия пола из штучных материалов (ОК 01, ПК 2.1, ПК 2.2);
- 17 Устройства покрытия полов из рулонных материалов (ОК 01, ПК 2.1, ПК 2.2);
- 18 Устройства покрытий из плит и плиток (ОК 01, ПК 2.1, ПК 2.2);
- 19 Применение новых строительных материалов для производства работ (ОК 01, ПК 2.1, ПК 2.2);
- 20 Понятие особо опасных, технически сложных и уникальных объектов (ОК 01, ПК 2.1);
- 21 Особенности производства земляных работ на особо опасных, технически сложных и уникальных объектах (ОК 01, ПК 2.1, ПК 2.2);
- 22 Особенности возведения каменных строительных конструкций на особо опасных, технически сложных и уникальных объектах (ОК 01, ПК 2.1, ПК 2.2);

- 23 Виды цен в строительстве и принципы их формирования (ОК 01, ПК 2.1, ПК 2.3);
- 24 Виды сметных нормативов (ОК 01, ПК 2.1, ПК 2.3);
- 25 Состав, структура построения и общие правила применения единичных расценок (ОК 01, ПК 2.1, ПК 2.3);
- 26 Прямые затраты в сметной стоимости (ОК 01, ПК 2.1, ПК 2.3).

### **3.Перечень примерных вопросов к экзамену (ОК 01, ПК 2.1, ПК 2.2, ПК 2.3).**

#### **7 (5) семестр**

- 1 Структура накладных расходов (ОК 01, ПК 2.1, ПК 2.3);
- 2 Структура сметной прибыли (ОК 01, ПК 2.1, ПК 2.3);
- 3 Определение сметной стоимости (ОК 01, ПК 2.1, ПК 2.3);
- 4 Ресурсный метод расчета сметной стоимости (ОК 01, ПК 2.1, ПК 2.3);
- 5 Ресурсно-индексный метод расчета сметной стоимости (ОК 01, ПК 2.1, ПК 2.3);
- 6 Базисно-индексный метод расчета сметной стоимости (ОК 01, ПК 2.1, ПК 2.3);
- 7 Базисно-компенсационный метод расчета сметной стоимости (ОК 01, ПК 2.1, ПК 2.3);
- 8 Аналоговый метод расчета сметной стоимости (ОК 01, ПК 2.1, ПК 2.3);
- 9 Виды смет (ОК 01, ПК 2.1, ПК 2.3);
- 10 Состав и назначение смет (ОК 01, ПК 2.1, ПК 2.3);
- 11 Порядок составления сметной документации (ОК 01, ПК 2.1, ПК 2.3);
- 12 Правила составления сметной документации (ОК 01, ПК 2.1, ПК 2.3);
- 13 Порядок разработки сметной документации по укрупненным показателям базисной стоимости (ОК 01, ПК 2.1, ПК 2.3);
- 14 Правила разработки сметной документации по укрупненным показателям базисной стоимости (ОК 01, ПК 2.1, ПК 2.3);
- 15 Согласование сметной документации (ОК 01, ПК 2.1, ПК 2.3);
- 16 Экспертиза сметной документации (ОК 01, ПК 2.1, ПК 2.3);
- 17 Утверждение сметной документации (ОК 01, ПК 2.1, ПК 2.3);
- 18 Структура установления договорной цены (ОК 01, ПК 2.1, ПК 2.3);
- 19 Состав установления договорной цены (ОК 01, ПК 2.1, ПК 2.3);
- 20 Порядок установления договорной цены (ОК 01, ПК 2.1, ПК 2.3);
- 21 Периодическая отчетная документация по контролю использования сметных лимитов (ОК 01, ПК 2.1, ПК 2.3);
- 22 Прямые затраты в сметной стоимости (ОК 01, ПК 2.1, ПК 2.3);
- 23 Виды цен в строительстве и принципы их формирования (ОК 01, ПК 2.1, ПК 2.3);
- 24 Виды сметных нормативов (ОК 01, ПК 2.1, ПК 2.3);
- 25 Состав, структура построения и общие правила применения единичных расценок (ОК 01, ПК 2.1, ПК 2.3);
- 26 Пользуясь набором сборников ресурсных сметных нормативов ГЭСН выбрать элементные сметные нормы расхода ресурсов на единицу работ. Кладка стен без облицовки при высоте этажа свыше 4 м. Объем работ  $46,3 \text{ м}^3$  (ОК 01, ПК 2.1, ПК 2.3);
- 27 Пользуясь набором сборников ресурсных сметных нормативов ГЭСН выбрать элементные сметные нормы расхода ресурсов на единицу работ. Устройство покрытий цементных толщиной 20 мм. Объем работ  $194,7 \text{ м}^2$  (ОК 01, ПК 2.1, ПК 2.3);
- 28 Пользуясь набором сборников ресурсных сметных нормативов ГЭСН выбрать элементные сметные нормы расхода ресурсов на единицу работ. Устройство подстилающих слоев гравийных. Объем работ  $76,2 \text{ м}^3$  (ОК 01, ПК 2.1, ПК 2.3);
- 29 Определите размер прямых затрат для следующей работы, используя ФЕР: высококачественная окраска масляными составами по штукатурке потолков, объем работ  $126,8 \text{ м}^2$  (ОК 01, ПК 2.1, ПК 2.3);
- 30 Определите размер прямых затрат для следующей работы, используя ФЕР: устройство полов бетонных толщиной 150 мм, объем работ  $164,2 \text{ м}^2$  (ОК 01, ПК 2.1, ПК 2.3);
- 31 Определите размер прямых затрат для следующей работы, используя ФЕР: уплотнение грунта щебнем, объем работ  $104,12 \text{ м}^2$  (ОК 01, ПК 2.1, ПК 2.3);

32 Определите размер сметной прибыли. Фонд оплаты труда – 530 тыс.руб. Сметная прибыль составляет 50% от ФОТ (ОК 01, ПК 2.1, ПК 2.3);

33 Рассчитайте размер накладных расходов. Фонд оплаты труда – 530 тыс.руб. Накладные расходы составляют 97% от ФОТ (ОК 01, ПК 2.1, ПК 2.3);

34 Рассчитайте сметную себестоимость работ. Прямые затраты 1,75 млн.руб., накладные расходы составили 0,63 млн.руб. (ОК 01, ПК 2.1, ПК 2.3);

35 Рассчитайте сметную стоимость строительной продукции. Прямые затраты 1,43 млн.руб., накладные расходы составили 0,87 млн.руб. сметная прибыль – 644 тыс.руб (ОК 01, ПК 2.1, ПК 2.3).

Образец экзаменационного билета

<b>Приморский институт железнодорожного транспорта</b>		
Рассмотрено ПЦК 08.02.01 Строительство и эксплуатация зданий и сооружений « ____ » _____ 20__ г. Председатель ./. (подпись, Ф.И.О.)	Экзаменационный билет № ____ по междисциплинарному курсу МДК 02.01 «Организация технологических процессов на объекте капитального строительства» 4 курс 7 семестр 20__ – 20__ уч.г.	«Утверждаю» Зам. директора по УР _____/_____ « ____ » _____ 20__ г.
1. Базисно-индексный метод расчета сметной стоимости (ОК 01)		
2. Виды сметных нормативов (ОК 01)		
3. Определите размер сметной прибыли. Фонд оплаты труда – 530 тыс.руб. Сметная прибыль составляет 50% от ФОТ (ПК 2.1, ПК 2.2)		

#### 4. Тестовые вопросы (ОК 01, ПК 2.1, ПК 2.2, ПК 2.3)

##### 3 (1) семестр

1. Выбрать правильные ответы (ОК 01, ПК 2.1, ПК 2.2):

Забивные сваи погружают в грунт посредством –

- А) свайных молотов
- Б) виброкатков
- В) вибропогружателей
- Г) кабестанов

2. Дополнить предложение (ОК 01, ПК 2.1, ПК 2.2):

Существуют два способа погружения свай – копровый и \_\_\_\_\_

3. Дополнить предложение (ОК 01, ПК 2.1, ПК 2.2):

Для завинчивания свай применяют специальные устройства, которые называют \_\_\_\_\_

4. Выбрать правильные ответы (ОК 01, ПК 2.1):

Свайный молот включает в себя –

- А) плавучие копры
- Б) наковальню
- В) навесные копры
- Г) ударник

5. Выбрать правильные ответы (ОК 01, ПК 2.1):

Каменные материалы дробят путем –

- А) истиранием
- Б) взрыва

- В) раздавливанием
- Г) облома частиц

6. Выбрать правильный ответ (ОК 01, ПК 2.1):

Конусные дробилки делятся на дробилки –

- А) крупного, мелкого и среднего дробления
- Б) многостадийного дробления
- В) большого, крупного, мелкого и среднего дробления
- Г) крупного и среднего дробления

7. Выбрать правильный ответ (ОК 01, ПК 2.1):

8. Дозаторы бывают –

- А) циклическими и непрерывного действия
- Б) весовыми
- В) объемными и порционными
- Г) объемными и весовыми

9. Дополнить предложение (ОК 01, ПК 2.1, ПК 2.2):

\_\_\_\_\_ - их применяют для приготовления штукатурных, кладочных, отделочных растворов.

10. Установить соответствие (ОК 01, ПК 2.1, ПК 2.2):

Смесители могут быть –

- |                    |   |
|--------------------|---|
| А) стационарными   | 1) для объектов с небольшими объемами работ                       |
| Б) перебазируемыми | 2) авторастворосмесители, автобетоносмесители                     |
| В) мобильными      | 3) для работы в составе бетоносмесительных установок, заводов ЖБИ |

11. Дополнить предложение (ОК 01, ПК 2.1, ПК 2.2):

Бетононасосные установки представляют собой комплекты устройств для \_\_\_\_\_ бетонных смесей по трубам к месту их распределения.

12. Вставить пропущенное слово (ОК 01, ПК 2.1, ПК 2.2):

Нанесенный на оштукатуриваемую поверхность раствор разравнивают вручную, после чего наносят накрывочный слой, который разравнивают \_\_\_\_\_ штукатурно-затирачными машинами.

13. Выбрать правильный ответ (ОК 01, ПК 2.1, ПК 2.2):

Агрегат используемый для окраски больших площадей, рабочий орган которого является пневматическим.

- А) торкретная установка
- Б) бескомпрессорная форсунка
- В) флейц
- Г) краскораспылитель

13. Выбрать правильный ответ (ОК 01, ПК 2.1):

Установка применяемая для приготовления битумной мастики непосредственно на объекте и подачи ее к месту производства работ.

- А) автогудронаторы
- Б) передвижная станция
- В) битумоварочные котлы
- Г) котлы –термосы

14. Выбрать правильный ответ (ОК 01, ПК 2.1):

Машины, рабочий орган которых приводится в движение двигателем, а вспомогательные движения (подача) - оператором вручную.

- А) механические
- Б) гидромуфты
- В) гидравлические
- Г) ручные

15. Выбрать правильный ответ (ОК 01, ПК 2.1, ПК 2.3):

Качество выполнения СМР с помощью механизмов оценивается:

- А) визуально
- Б) разработкой проектно-сметной документацией
- В) применяемых материалов и изделий
- Г) инструментальным путем

16. Выбрать правильный ответ (ОК 01, ПК 2.1, ПК 2.2):

Машины служащие для перевозки жидких вязущих материалов в разогретом состоянии

- А) самосвалы
- Б) автогудронаторы
- В) тракторы
- Г) бетоносмесители

17. Выбрать правильный ответ (ОК 01, ПК 2.1, ПК 2.2):

В первую группу при разработке грунтов входят машины:

- А) экскаваторы;
- Б) скреперы;
- В) бульдозеры.
- Г) тракторы

18. Выбрать правильный ответ (ОК 01, ПК 2.2):

Нахождение в местах производства погрузо-разгрузочных работ не допускается:

- А) немаркированной и поврежденной тары,
- Б) автомобильного крана,
- В) транспортных средств,
- Г) строповочных приспособлений.

19. Выбрать правильный ответ (ОК 01, ПК 2.1, ПК 2.2):

Несущая тара с вместимостью более 1 м. куб., служащая для перевозки и временного хранения грузов без промежуточных перегрузок, - это:

- А) автосамосвалы,
- Б) транспортный трубопровод,
- В) стационарные склады,
- Г) грузовые контейнеры многократного применения.

20. Выбрать правильный ответ (ОК 01, ПК 2.1):

Возможность приведения транспортного средства в транспортное состояние и перебазирование к месту погрузки или разгрузки с минимальными затратами времени называется:

- А) производительностью,
- Б) мобильностью,
- В) грузопотоком,
- Г) маневренностью.

21. Выбрать правильный ответ (ОК 01, ПК 2.1):

Возможность установки транспорта под загрузку и разгрузку в стесненных условиях с минимальными затратами времени называется:

- А) производительностью,
- Б) мобильностью,
- В) грузопотоком,
- Г) маневренностью.

22. Выбрать правильный ответ (ОК 01, ПК 2.1):

Компактные грузоподъемные устройства, подвешиваемые на опорах

- А) домкрат
- Б) тали
- В) копры
- Г) стропы

23. Выбрать правильный ответ (ОК 01, ПК 2.1, ПК 2.2):

Способ погружения полых свай и стального шпунта в грунт:

- А) вибрационный;
- Б) виброударный;
- В) винтовой
- Г) гидравлический

24. Выбрать правильный ответ (ОК 01, ПК 2.1):

К кранам пролетного типа относят краны:

- А) мостовые, башенные.
- Б) башенные
- В) козловые, мостовые, кабальные
- Г) мостовые

25. Выбрать правильный ответ (ОК 01, ПК 2.1, ПК 2.2):

Экскватор применяемый для копания грунта, ниже уровня своей стоянки Котлованов, траншей)

- А) эксковатор с гидроприводом
- Б) эксковатор с обратной лопатой
- В) скрепер
- Г) эксковатор с прямой лопатой

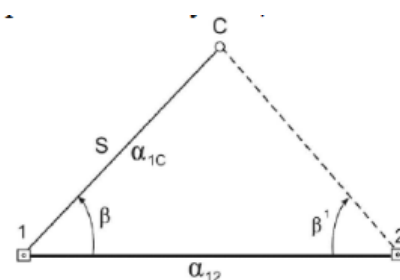
#### 4 (2) семестр

1. Дополнить предложение (ОК 01, ПК 2.1):

\_\_\_\_\_ - это основной документ, который определяет выбор методики, содержание, сроки выполнения работ и применяемые геодезические средства.

2. Выбрать правильный ответ (ОК 01, ПК 2.1):

В чем заключается сущность по перенесению на местность проектной точки С?



- А) в построении расстояния



Б) в построении углов и линий

В) в построении проектного горизонтального угла  $\beta$  и откладывании по полученному направлению проектного расстояния  $S$ .

Г) в построении вертикального угла  $\beta$

3. Выбрать правильный ответ (ОК 01, ПК 2.1):

\_\_\_\_\_ - применяется главным образом для выноса в натуру с пунктов геодезической основы красных линий, точек пересечения продольных и поперечных осей зданий, сооружений, а также колодцев и углов поворота трасс коммуникаций?

А) способ засечки

Б) способ полярных координат

В) способ обратной засечки

Г) способ линейной засечки

4. Выбрать правильный ответ (ОК 01, ПК 2.1):

Что является разбивочными элементами в способе полярных координат?

А) горизонтальные углы и расстояния

Б) вертикальные углы и расстояния

В) расстояние

Г) проектный угол и проектные расстояния

5. Выбрать правильный ответ (ОК 01, ПК 2.1):

Что означает  $m\beta$ ?

А) средняя квадратическая погрешность расстояния

Б) средняя квадратическая погрешность горизонтальных углов

В) средняя квадратическая погрешность отложения проектного угла

Г) средняя квадратическая погрешность вертикального угла

6. Выбрать правильный ответ (ОК 01, ПК 2.1):

Чем контролируется положение точек разбитым полярным способом?

А) измеренным расстоянием

Б) измеренным расстоянием и углами

В) проектными значениями

Г) сличением измеренных в натуре расстояний между ними с проектными значениями.

7. Выбрать правильный ответ (ОК 01, ПК 2.1):

Каким по точности является способ полярных координат?

А) одним из наиболее точным

Б) менее точным

В) не точным

Г) не рекомендуется

8. Выбрать правильный ответ (ОК 01, ПК 2.1):

На \_\_\_\_\_ способ полярных координат применяется редко?

- А) на топографических работах
- Б) на строительстве
- В) реконструкции зданий
- Г) на плане

9. Дополнить предложение (ОК 01, ПК 2.1):

\_\_\_\_\_ - это комплексный процесс, являющийся неотъемлемой частью строительного-монтажного производства.

10. Выбрать правильный ответ (ОК 01, ПК 2.1):

Определяют форму и габаритные размеры зданий и сооружений.

- А) основные оси
- Б) вспомогательные оси
- В) точки А и В
- Г) опорные точки

11. Выбрать правильный ответ (ОК 01, ПК 2.1):

Какие оси относятся к отдельным элементам зданий, сооружений.

- А) основные
- Б) промежуточные
- В) главные
- Г) опорные

12. Выбрать правильный ответ (ОК 01, ПК 2.1):

Какой способ применяют также для выноса недоступных точек, находящихся на значительном расстоянии от геодезической основы.

- А) прямой угловой засечки
- Б) прямоугольных координат
- В) полярных координат
- Г) замкнутого треугольника

13. Выбрать правильный ответ (ОК 01, ПК 2.1):

Камеральные работы по подготовке исходных данных для перенесения проекта заключаются в вычислении:

- А) относительно исходной линии на местности
- Б) чтобы уменьшить значение погрешности

В) с центрами в точках с и d.

Г) проектных горизонтальных углов,  $\beta_1$ ,  $\beta_2$ , и  $\beta_3$ , по дирекционным углам

14. Дополнить предложение (ОК 01, ПК 2.1):

Способ \_\_\_\_\_ - применяют для разбивки осей строительных конструкций в случае, когда проектные расстояния не превышают длины мерного прибора.

15. Выполните соответствие (ОК 01, ПК 2.1, ПК 2.2):

А) внеплощадочные работы                      Б) внутриплощадочные работы

1) расчистку территории; 2) строительство временных подъездных путей; 3) монтаж линий электропередач; 4) срезку и складирование растительного слоя; 5) сетей водоснабжения; 6) снос старых строений.

16. Выбрать правильный ответ (ОК 01, ПК 2.1):

Превышением называется:

А) расстояние от визирного луча нивелира до уровенной поверхности

Б) разность расстояний от нивелира до задней и передней реек

В) расстояние от точки до уровенной поверхности

Г) разность высот двух точек

17. Выбрать правильный ответ (ОК 01, ПК 2.1):

Расхождение в превышениях, полученных по красной и черной сторонам рейки не должно превышать:

А) 1 мм

Б) 4 мм

В) 10 мм

Г) 2 мм

18. Выбрать правильный ответ (ОК 01, ПК 2.1):

При методе нивелирования «вперед» превышение определяется как разность между:

А) высотой инструмента и отсчетом на переднюю рейку;

Б) отсчетами на заднюю и переднюю рейки;

В) отсчетами на переднюю и заднюю рейки;

Г) высотой инструмента и отсчетом на заднюю рейку.

19. Выбрать правильный ответ (ОК 01, ПК 2.1):

Горизонтом инструмента (ГИ) называется отметка ...

А) от уровенной поверхности до окуляра

Б) визирного луча нивелира

В) заднего пикета

Г) переднего пикета

20. Выбрать правильный ответ (ОК 01, ПК 2.1):

Высота последующей точки при нивелировании «из середины» вычисляется по формуле:

- А)  $H_n = H_{n-1} - h/2$
- Б)  $H_n = H_{n-1} - h$
- В)  $H_n = H_{n-1} + h$
- Г)  $H_n = H_{n-1} + ГИ - h$

21. Выбрать правильный ответ (ОК 01, ПК 2.1):

Высота определяемой точки при нивелировании «через ГИ» определяется по формуле:

- А)  $H_n = H_{n-1} + ГИ - h$
- Б)  $H_n = H_{ГИ} - v$
- В)  $H_n = H_{ГИ} + h$
- Г)  $H_n = H_{ГИ} + v$

22. Выбрать правильный ответ (ОК 01, ПК 2.1):

Поверки геодезических приборов проводят для ...

- А) выявления соответствия расположения основных осей и плоскостей прибора;
- Б) выявления неисправностей работы прибора;
- В) определения технических характеристик прибора;
- Г) повышения точности измерения.

23. Выбрать правильный ответ (ОК 01, ПК 2.1):

Способ квадратов нивелирования поверхности включает в себя...

- А) прокладку нивелирного хода по магистрали, нивелирование поперечников;
- Б) прокладку теодолитно-нивелирного хода, от которого прокладывают параллельные линии и разбивают пикетаж;
- В) прокладку теодолитного хода, измерение сторон;
- Г) разбивку сетки квадратов, вершины которых нивелируются.

24. Выбрать правильный ответ (ОК 01, ПК 2.1, ПК 2.2):

Нивелирование поверхности применяется при выполнении ...

- А) при выполнении топографических съемок с изображением рельефа;
- Б) при выполнении топографических съемок без изображения рельефа;
- В) при составлении планово-высотного съемочного обоснования;
- Г) при трассировании линейного сооружения.

25. Выбрать правильный ответ (ОК 01, ПК 2.1, ПК 2.2):

При нивелировании по квадратам на местности кольшками закрепляются:

- А) вершины только угловых квадратов
- Б) центры квадратов
- В) точки стояния геодезических приборов (станции)
- Г) вершины всех квадратов

26. Выбрать правильный ответ (ОК 01, ПК 2.1, ПК 2.2):

Нивелирование каждой вершины квадратов выполняется методом ...

- А) «из середины»
- Б) «вперед»
- В) «через горизонт инструмента»
- Г) «через высоту инструмента»

27. Выбрать правильный ответ (ОК 01, ПК 2.1, ПК 2.2):

Заключительным этапом нивелирования площадки является:

- А) нанесение ситуации на план
- Б) привязка сетки квадратов к нивелирной сети
- В) нанесение сетки квадратов на план
- Г) нанесение горизонталей

28. Выбрать правильный ответ (ОК 01, ПК 2.1):

Сети состоят из закрепленных на местности ...

- А) базовых точек;
- Б) высотных знаков;
- В) плановых знаков;
- Г) плановых и высотных знаков.

29. Выбрать правильный ответ (ОК 01, ПК 2.1):

Основой для построения опорных сетей служат государственные геодезические ...

- А) нивелирные сети
- Б) плановые сети
- В) репера
- Г) сигнальные флажки

30. Выбрать правильный ответ (ОК 01, ПК 2.1, ПК 2.2):

Цель геодезических разбивочных работ заключается в перенесении проектов зданий ...

- А) с плана на местность
- Б) с местности на план
- В) с генплана на стройгенпан
- Г) с топографического плана на стройгенплан

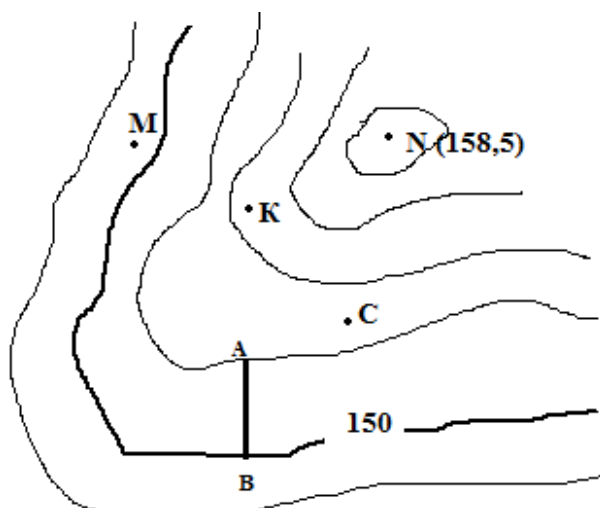
31. Выбрать правильный ответ (ОК 01, ПК 2.1):

При подготовке нивелира к работе необходимо вывести круглый уровень с помощью:

- А) элевационного винта
- Б) трех подъемных винтов
- В) микрометричного винта
- Г) юстировочных винтов

32. Выбрать правильный ответ (ОК 01, ПК 2.1, ПК 2.3):

Определить отметку точки С, если сечение рельефа горизонталями 2 м:



- А)  $H_C = 152,9\text{м}$
- Б)  $H_C = 151,9\text{м}$
- В)  $H_C = 147,1\text{м}$
- Г)  $H_C = 148,6\text{м}$

33. Выбрать правильный ответ (ОК 01, ПК 2.1, ПК 2.3):

Определить отметку точки М, если сечение рельефа горизонталями 2 м:

- А)  $H_M = 149,3\text{м}$
- Б)  $H_M = 150,8\text{м}$
- В)  $H_M = 149,7\text{м}$
- Г)  $H_M = 148,6\text{м}$

34. Выбрать правильный ответ (ОК 01, ПК 2.1):

\_\_\_\_\_ создаваемые на территории строительства, служат основой для топографических съемок.

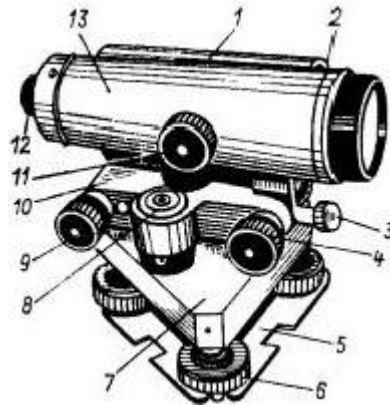
- А) опорные геодезические знаки
- Б) опорные геодезические сети
- В) строительные обноска
- Г) планы местности

35. Дополнить предложение (ОК 01, ПК 2.1):

\_\_\_\_\_ - это изображение небольших участков земной поверхности данное в масштабе с помощью условных знаков.

36. Выбрать правильный ответ (ОК 01, ПК 2.1):

Цифрой 12 на рисунке обозначен:



- а) барабан кремальеры
- б) объектив
- в) диоптрийное кольцо
- г) становой винт

37. Выбрать правильный ответ (ОК 01, ПК 2.1):

Основные оси здания - ...

- А) линии, определяющие внешний контур здания
- Б) две взаимно перпендикулярные линии
- В) линии, проходящие через несущие стены здания
- Г) две взаимно параллельные линии

38. Выбрать правильный ответ (ОК 01, ПК 2.1):

Главные оси представляют собой ...

- А) линии, проходящие через несущие стены здания
- Б) линии, проходящие через середины фасадов
- В) линии, определяющие внешний контур здания
- Г) две взаимно перпендикулярные линии

39. Выбрать правильный ответ (ОК 01, ПК 2.1):

На территории стройки создается съемочная планово-высотная сеть.

- А) свободная сеть и генеральный план
- Б) строительная сетка и генеральный план
- В) свободная сеть и красная линия застройки
- Г) свободная сеть и строительная сетка

40. Выбрать правильный ответ (ОК 01, ПК 2.1):

Для проведения изысканий составляется ...

- А) техническое задание
- Б) генеральный план
- В) абрис местности
- Г) строительная сетка

### 5 (3) семестр

1. Выбрать номер правильного ответа (ОК 01, ПК 2.1):

Строительная продукция в виде полностью завершенных строительством и готовых к эксплуатации зданий, и сооружений называется:

1. конечной
2. промежуточной
3. государственной
4. общественной

2. Выбрать номер правильного ответа (ОК 01, ПК 2.1):

Строительная продукция в виде производственных услуг специализированных и субподрядных организаций (монтаж оборудования, технологическая комплектация, капитальный ремонт и др.) называется:

1. конечной
2. промежуточной
3. государственной
4. общественной

3. Выбрать номер правильных ответов (ОК 01, ПК 2.1):

Рабочий процесс из технологически связанных между собой рабочих операций (например, монтаж блоков, укладка плит перекрытий), осуществляемых одним или группой рабочих (звеном, бригадой) одной специальности, называется:

1. простым
2. сложным
3. комбинированным
4. комплексным

4. Выбрать номер правильного ответа (ОК 01, ПК 2.1):

Работы, связанные с возведением собственно строительных конструкций (устройство фундаментов и стен, монтаж перекрытий и покрытий и т.д.), бывают:

1. общестроительные
2. специальные
3. вспомогательные
4. транспортные

5. Выбрать номер правильного ответа (ОК 01, ПК 2.1):

Работы по монтажу систем водо-, газо-, паро-, электроснабжения, монтаж технологического оборудования и др. относятся к:

1. общестроительным
2. вспомогательным
3. специальным
4. транспортным

6. Выбрать номер правильного ответа (ОК 01, ПК 2.1):



Основными государственными нормативными документами, регламентирующими строительство и обязательными к исполнению, являются:

1. стандарты
2. приказы руководителя строительной организации
3. технические регламенты, строительные нормы и правила
4. руководящие документы министерств и ведомств

7. Выбрать номер правильного ответа (ОК 01, ПК 2.1):

Бригады, скомплектованные из рабочих одной и той же или смежных специальностей для выполнения простых рабочих процессов, бывают:

1. специализированные
2. комплексные
3. монтажные
4. простые

8. Выбрать номер правильного ответа (ОК 01, ПК 2.1):

Выделяемые фронт работ для бригады рабочих или делянка для звена бригады должны обеспечить бригаду или звено работой в течение:

1. одного часа
2. смены
3. недели
4. месяца

9. Выбрать номер правильного ответа (ОК 01, ПК 2.1):

Количество доброкачественной строительной продукции (смонтированных колонн, м<sup>3</sup> каменной кладки, м<sup>2</sup> облицовки и т.д.) выработанной за единицу времени (за 1 час, 1 смену и т.д.) определяется:

1. производительностью труда
2. нормой выработки
3. нормой времени
4. трудовым показателем

10. Выбрать номер правильного ответа (ОК 01, ПК 2.1):

Рабочее время, в течение которого рабочий производит единицу строительной продукции (оштукатуривает 1 м<sup>2</sup> поверхности и т.д.) называется:

1. производительностью труда
2. нормой выработки
3. нормой времени
4. трудовым показателем

11. Выбрать номер правильного ответа (ОК 01, ПК 2.1):

Состав и содержание проектных решений в проекте организации строительства и проекте производства работ определяется в зависимости от:

1. производства строительных материалов
2. вида и сложности объекта строительства
3. стоимости объекта строительства
4. решений объекта строительства

12. Выбрать номер правильного ответа (ОК 01, ПК 2.1, ПК 2.3):

Проект организации строительства разрабатывается

1. органами строительного надзора
2. генеральными подрядными строительно-монтажными организациями с привлечением других организаций
3. генеральной проектной организацией с привлечением специализированных органов
4. органами экспертизы строительных проектов

13. Выбрать номер правильного ответа (ОК 01, ПК 2.1, ПК 2.3):

Проект производства работ разрабатывается:

1. органами строительного надзора
2. генеральными подрядными строительно-монтажными организациями с привлечением других организаций
3. генеральной проектной организацией с привлечением специализированных органов
4. органами экспертизы строительных проектов

14. Выбрать номер правильного ответа (ОК 01, ПК 2.1):

Проектная документация по организации строительства и технологии производства работ, выполняемая генеральной проектной организацией с привлечением специализированных организаций, является:

1. проектом производства работ
2. картой трудовых процессов
3. нарядом-заданием для бригад рабочих
4. проектом организации строительства

15. Выбрать номер правильного ответа (ОК 01, ПК 2.1, ПК 2.3):

Оптимальную продолжительность строительства в целом, его очередей, пусковых комплектов, отдельных объектов в увязке с нормами продолжительности строительства устанавливают:

1. в проекте производства работ
2. в картах трудовых процессов
3. в нарядах-заданиях для бригад рабочих
4. в проекте организации строительства

16. Выбрать номер правильного ответа (ОК 01, ПК 2.1, ПК 2.3):

Проектная документация по организации строительства и технологии производства работ, выполняемая генеральной подрядной строительно-монтажной организацией с привлечением проектных, научных и других задействованных в строительстве организаций, являются:

1. проектом производства работ
2. картой трудовых процессов
3. нарядном-заданием для бригад рабочих
4. проектом организации строительства

17. Выбрать номер правильного ответа (ОК 01, ПК 2.1):

В основу проекта производства работ закладываются решения, принятые:

1. в градостроительном проекте
2. в архитектурном проекте
3. в строительном проекте
4. в проекте организации строительства

18. Выбрать номер правильного ответа (ОК 01, ПК 2.1):

Важнейшими частями проекта производства работ являются:

1. календарные и строительные генеральные планы
2. разрешение на строительство объекта
3. задание на проектирование объекта
4. сводная ведомость объемов работ

19. Выбрать номер правильного ответа(ОК 01, ПК 2.1):

Сроки выполнения и технологическая последовательность отдельных строительных процессов регламентируются:

1. товаротранспортной накладной
2. архитектурным проектом
3. проектом организации строительства
4. технологическими картами

20. Выбрать номер правильного ответа (ОК 01, ПК 2.1):

Основной документ в строительстве, регламентирующий условия, необходимые для обеспечения высокопроизводительного труда рабочих:

1. архитектурный проект
2. карты трудовых процессов
3. проект организации строительства
4. проект производства работ

21. Выбрать номер правильного ответа (ОК 01, ПК 2.1):

Сборные железобетонные, металлические, деревянные конструкции, лес, металл, трубы, технологическое оборудование с единичной массой груза свыше 50 кг относятся к следующей группе грузов:

1. штучные
2. мелкоштучные
3. кусковые, сыпучие и пылевидные
4. вязкие и жидкие

22. Выбрать номер правильного ответа (ОК 01, ПК 2.1):

Грузы с единичной массой менее 50 кг относятся к следующей группе грузов:

1. штучные
2. мелкоштучные
3. кусковые, сыпучие и пылевидные
4. вязкие и жидкие

23. Выбрать номер правильного ответа (ОК 01, ПК 2.1):

Тяговые средства на железнодорожном транспорте:

1. трактор, бронетранспортер

2. автомобиль, автосамосвал
3. паровоз, электровоз, тепловоз
4. конвейер, самолет, вертолет, дирижабль

24. Выбрать номер правильного ответа (ОК 01, ПК 2.1):

Автопоезд состоит:

1. из тягача и прицепных звеньев в виде прицепов и полуприцепов
2. из автомашины с самосвальным устройством
3. из автомашины со стреловым краном
4. из паровоза и вагонов

25. Выбрать номер правильного ответа (ОК 01, ПК 2.1):

Временные дороги с двусторонним движением транспорта должны иметь ширину:

1. 1 м
2. 3,5 м
3. 6 м
4. 12 м

26. Выбрать номер правильного ответа (ОК 01, ПК 2.1):

Подвесные канатные дороги относятся к следующему виду транспорта:

1. автомобильному
2. железнодорожному
3. специальному
4. вертикальному

27. Выбрать номер правильного ответа (ОК 01, ПК 2.1):

Возможность установки транспортного прибора под погрузку и разгрузку в стесненных условиях с минимальными затратами времени называется:

1. производительностью
2. мобильностью
3. грузопотоком
4. маневренностью

28. Выбрать номер правильного ответа (ОК 01, ПК 2.1):

Возможность приведения транспортного средства в транспортное состояние и перебазирование к месту погрузки или разгрузки с минимальными затратами времени называется:

1. производительностью
2. мобильностью
3. грузопотоком
4. маневренностью

29. Выбрать номер правильного ответа (ОК 01, ПК 2.1, ПК 2.2):

Несущая тара с вместимостью более  $1\text{ м}^3$ , служащая для перевозки и временного хранения грузов без промежуточных перегрузок – это:

1. автосамосвалы
2. транспортный трубопровод
3. стационарные склады

4. грузовые контейнеры многократного применения

30. Выбрать номер правильного ответа (ОК 01, ПК 2.1):

Нахождение в местах производства погрузочно-разгрузочных работ не допускается:

1. немаркированной и поврежденной тары
2. автомобильного крана
3. транспортных средств
4. строповочных приспособлений

31. Выбрать номер правильного ответа (ОК 01, ПК 2.1, ПК 2.2):

Выемка в грунте, предназначенная для устройства оснований и фундаментов зданий и инженерных сооружений – это

1. траншея
2. котлован
3. шпур
4. насыпь

32. Выбрать номер правильного ответа (ОК 01, ПК 2.1, ПК 2.2):

Выемка в грунте трапециевидального сечения, длина которой во много раз превышает ширину, называется:

1. траншей
2. котлованом
3. шпуром
4. насыпью

33. Выбрать номер правильного ответа (ОК 01, ПК 2.1):

С помощью центробежных насосов непосредственно из котлована или траншеи при выполнении земляных работ производится:

1. планировка
2. устройство водоотводящих канав
3. устройство оградительных обвалований
4. водоотлив

34. Выбрать номер правильного ответа (ОК 01, ПК 2.1):

Все объемы земляных работ подсчитывают:

1. для плотного состояния грунта с учетом коэффициента водонасыщения
2. для грунта в разрыхленном состоянии
3. для грунта в специально уплотненном состоянии
4. для плотного (естественного) состояния грунта

35. Выбрать номер правильного ответа (ОК 01, ПК 2.1):

продольная траншея, образуемая экскаватором за один проход, называется:

1. прокладкой
2. проходкой
3. ярусом
4. картой

36. Выбрать номер правильного ответа (ОК 01, ПК 2.1):

Землеройно-транспортная машина, представляющая собой базовую машину (трактор) с навесным оборудованием, состоящим из ножевого отвала, толкающей рамы и устройств для управления отвалом – это:

1. бульдозер
2. скрепер
3. экскаватор
4. гидромонитор

37. Выбрать номер правильного ответа (ОК 01, ПК 2.1):

Сооружение в земной коре вертикальных, горизонтальных или наклонных цилиндрических выработок различных диаметров и глубин:

1. планировка
2. сварка
3. водопонижение
4. бурение

38. Выбрать номер правильного ответа (ОК 01, ПК 2.1, ПК 2.2):

Для бестраншейной прокладки инженерных коммуникаций используется:

1. экскаваторная разработка грунта
2. бульдозеры
3. комплекты оборудования с гидродомкратами и пневмопробойниками
4. гидромониторы

39. Выбрать номер правильного ответа (ОК 01, ПК 2.1, ПК 2.2):

Чаще всего взламывание мерзлого грунта производится:

1. рыхлителями (рипперами)
2. грузоподъемными кранами
3. гидромониторами
4. автосамосвалами

40. Выбрать номер правильного ответа (ОК 01, ПК 2.1, ПК 2.2):

Погрузка на автосамосвалы должна производиться:

1. с любой стороны
2. со стороны заднего или бокового борта
3. со стороны кабины водителя
4. только со стороны заднего борта

41. Выбрать номер правильного ответа (ОК 01, ПК 2.1):

Стержневой конструктивный элемент, погружаемый в грунт или образуемый в скважине для передачи нагрузки от сооружения грунту, это

1. свая
2. ростверк
3. траншея
4. арматура

42. Выбрать номер правильного ответа (ОК 01, ПК 2.2):

Забивка свай осуществляется с помощью:

1. копровых установок
2. кабестанов
3. тракторов
4. грузоподъемных кранов

43. Выбрать номер правильного ответа (ОК 01, ПК 2.1):

От каждого удара молота для забивки свай она погружается на определенную величину, называемую:

1. отказом
2. ударом
3. паспортом
4. залогом

44. Выбрать номер правильного ответа (ОК 01, ПК 2.1):

Серию ударов, выполняемых для замера средней величины отказа, называют:

1. отказом
2. ударом
3. паспортом
4. залогом

45. Выбрать номер правильного ответа (ОК 01, ПК 2.1):

Погружение свай, шпунтов, труб вибрированием с помощью вибропогружателя (вибрационной машины):

1. забивка
2. завинчивание
3. вибропогружение
4. гидродождыв

46. Выбрать номер правильного ответа (ОК 01, ПК 2.1):

Сваи, погружаемые в грунт завинчивание с помощью кабестанов или других специальных установок, называются:

1. винтовыми
2. забивными
3. вибропогружаемыми
4. сваями-оболочками

47. Выбрать номер правильного ответа (ОК 01, ПК 2.1):

Статическое вдавливание свай осуществляется:

1. кабестаном или другими специальными установками
2. вдавливающим агрегатом на базе двух тракторов или системой гидравлических домкратов
3. гидродождывом
4. завинчиванием

48. Выбрать номер правильного ответа (ОК 01, ПК 2.1):

Скважины или подобные полости с заполнением бетонной смесью или сыпучим грунтом представляют собой сваи:

1. винтовые
2. забивные
3. набивные
4. сваи-оболочки

49. Выбрать номер правильного ответа (ОК 01, ПК 2.1):

Фундаменты, представляющие собой монолитные конструкции, состоящие из заглубленных, выштампованных в грунте, ростверков и нескольких микросвай в интенсивно уплотненном грунтовом ядре, бывают:

1. штатные
2. штампо набивные с микросваями
3. ленточные
4. специальные

50. Выбрать номер правильного ответа (ОК 01, ПК 2.1, ПК 2.3):

Для проверки несущей способности свай выполняют:

1. бетонирование ростверка
2. пробную добивку
3. дополнительные расчеты
4. изготовление бетонных кубиков

51. Выбрать номер правильного ответа (ОК 01, ПК 2.2):

В доставленном на стройку каменном материале количество половняка может быть:

1. не менее 50%
2. не допускается
3. не более 5%
4. не более 15%

52. Выбрать номер правильного ответа (ОК 01, ПК 2.1):

Длинная боковая грань камней прямоугольной формы называется:

1. плашком
2. постелью
3. ложком
4. тычком

53. Выбрать номер правильного ответа (ОК 01, ПК 2.1):

Внутренние ряды камней, уложенные между верстами, называются:

1. ложковым рядом
2. тычковым рядом
3. штрабой
4. забуткой

54. Выбрать номер правильного ответа (ОК 01, ПК 2.1, ПК 2.2):

При вынужденных разрывах каменную кладку необходимо выполнять

1. только на цементном растворе
2. только из целого кирпича
3. в виде штрабы



4. с тщательным увлажнением поверхности кирпича

55. Выбрать номер правильного ответа (ОК 01, ПК 2.1, ПК 2.2):

Разность высот возводимой летом кладки на смежных захватках и при кладке примыканий стен не должна превышать высот:

1. 1,2м
2. 1/2 этажа
3. одного этажа
4. двух этажей

56. Выбрать номер правильного ответа (ОК 01, ПК 2.1):

Временные устройства, представляющие собой многоярусную конструкцию, позволяющую организовать рабочие места на различных уровнях по высоте, называются:

1. леса
2. подмости
3. вышка
4. площадки

57. Выбрать номер правильного ответа (ОК 01, ПК 2.1, ПК 2.2):

Запас кирпича и других кладочных материалов на рабочем месте до начала смены должен быть рассчитан:

1. на 40-45 минут работы
2. на 2-4 часа работы
3. на работу в течение смены
4. на неделю работы

58. Выбрать номер правильного ответа (ОК 01, ПК 2.1):

Часть здания, где работает бригада в течение смены, называется:

1. делянкой
2. фронтом каменных работ
3. захваткой
4. зоной

59. Выбрать номер правильного ответа (ОК 01, ПК 2.1):

Последовательность чередования тычковых и ложковых рядов при многорядной системе перевязки:

1. на один тычковый ряд приходится один ложковый
2. на один тычковый ряд приходится несколько ложковых
3. все ряды выполняются тычковым
4. все ряды выполняются ложковым

60. Выбрать номер правильного ответа (ОК 01, ПК 2.1):

Из природных камней неправильной формы выполняют кладку

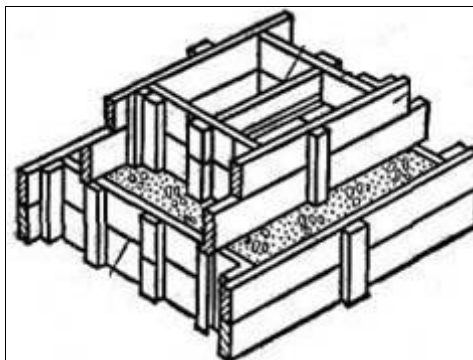
1. многоярусную
2. бутовую и бутобетонную

3. кирпичную и бетонную
4. природную и искусственную

#### 6 (4) семестр

1. Выбрать номер правильного ответа (ОК 01, ПК 2.1):

По рисунку определи вид опалубки:



- а) подъемно – переставная;
- б) опалубка двухступенчатого фундамента;
- в) опалубка ленточного фундамента.

2. Выбрать номер правильного ответа (ОК 01, ПК 2.2):

Как возникают раковины в бетоне?

- а) пустоты от попадания воздуха;
- б) пустоты из-за испарения воды;
- в) пустоты, образующиеся из-за скопления гравия, незаполненного раствором.

3. Выбрать номер правильного ответа (ОК 01, ПК 2.2):

Метод «термоса» выполняется с подогревом бетона?

- а) без подогрева;
- б) с подогревом;
- в) с электроподогревом;
- г) с электроустановкой

4. Выбрать номер правильного ответа (ОК 01, ПК 2.1, ПК 2.2):

Что применяют при уплотнении цементных стяжек?

- а) скребок
- б) гладилка
- в) виброрейка
- г) правило

5. Выбрать номер правильного ответа (ОК 01, ПК 2.3):

Отклонения опалубки стен от проектных размеров не должны превышать...?

- а) 5 мм;
- б) 10 мм;
- в) 8 мм;
- г) 12 мм.

6. Соотнесите предложения между понятием и определением (ОК 01, ПК 2.1):

#### Понятие

1. Монолитные железобетонные конструкции...
2. Сборные железобетонные конструкции....
3. сборно-монолитные ж/б конструкции....

#### Определение

- а) из заранее изготовленных элементов;
- б) выполняют на объекте строительства из бетонной смеси;
- в) соединение элементов сборных конструкций с применением бетонной смеси.

7. Выбрать номер правильного ответа (ОК 01, ПК 2.2):

При какой температуре воздуха условия бетонирования считаются зимними?

- а) при температуре  $-20^{\circ}\text{C}$
- б) при температуре  $-5^{\circ}\text{C}$
- в) когда среднесуточная температура наружного воздуха ниже  $+5^{\circ}\text{C}$ , а в течение суток она опускается ниже  $0^{\circ}\text{C}$ .

8. Выбрать номер правильного ответа (ОК 01, ПК 2.1):

Строгание древесины предназначено для:

- а) выравнивания поверхности;
- б) выравнивание пороков древесины;
- в) удаление сучков и трещин.

9. Выбрать номер правильного ответа (ОК 01, ПК 2.1):

Свойство материала сопротивляться проникновению в него твердых тел называется ...

- а) твердостью;
- б) износостойкостью;
- в) хрупкостью;
- г) вязкостью.

10. Выбрать номер правильного ответа (ОК 01, ПК 2.2, ПК 2.3):

Какова толщина штукатурного намета улучшенной штукатурки:

- а) 8 мм;
- б) 10 мм;
- в) 15 мм;
- г) 20 мм.

11. Расположите в правильном порядке последовательность операций при подготовке бетонных поверхностей (ОК 01, ПК 2.2):

- а) смачивание водой;
- б) проверка вертикальности;
- в) очистка поверхности.

12. Дополните предложение (ОК 01, ПК 2.2)

\_\_\_\_\_ - это рационально составленная, однородно перемешанная смесь из одного или нескольких неорганических вяжущих, заполнителей, воды и, при необходимости, добавок.

13. Выбрать номер правильного ответа (ОК 01, ПК 2.2):

Чем производят затирку штукатурного слоя?

- а) деревянной теркой
- б) плотным войлоком
- в) наждачной бумагой
- г) щеткой

14. Выбрать номер правильного ответа (ОК 01, ПК 2.1, ПК 2.2):

Какое оборудование применяется для приготовления штукатурного раствора?

- а) бетономешалка;
- б) дробилка;
- в) распылитель;

г) ковш.

15. Выбрать номер правильного ответа (ОК 01, ПК 2.2):

Укажите оптимальное назначение цементной штукатурки.

- а) в помещениях с нормальной влажностью;
- б) в помещениях с высокой влажностью и фасадах;
- в) в помещениях комнатной температуры;
- г) в жилых комнатах.

16. Выбрать номер правильного ответа (ОК 01, ПК 2.2, ПК 2.3):

Грунт, какой по счету слой штукатурного покрытия:

- а) первый
- б) третий
- в) второй
- г) четвёртый

17. Выбрать номер правильного ответа (ОК 01, ПК 2.2, ПК 2.3):

Виды штукатурки по назначению:

- а) обычная, специальная, декоративная;
- б) однослойная, многослойная;
- в) простая, улучшенная, высококачественная;
- г) простая, многослойная, улучшенная.

18. Выбрать номер правильного ответа (ОК 01, ПК 2.2):

Инструменты для нанесения раствора на поверхности:

- а) правило, отвес, уровень
- б) молоток, зубило, ковш
- в) кельма, сокол, полутерки
- г) правило, шпатель, уровень

19. Дополнить предложение (ОК 01, ПК 01.)

\_\_\_\_\_ - это комплекс операций, выполняемых специалистом с целью защиты, санитарно-гигиенической и эстетической обработки какой-либо поверхности стены, пола, потолка.

20. Выбрать номер правильного ответа (ОК 01, ПК 2.2):

Кисти применяют для сглаживания свеженанесенной краски:

- а) побелочные;
- б) макловицы;
- в) флейцы;
- г) ручники.

21. Выбрать номер правильного ответа (ОК 01, ПК 2.2):

Через какое время можно наносить второй слой вододисперсионной краски?

- а) 1-2 часа
- б) 2-3 часа
- в) 3-4 часа
- г) 5-6 часов

22. Выбрать номер правильного ответа (ОК 01, ПК 2.2):

Выберете компоненты, входящие в состав клеевой краски:

- а) мел
- б) животный клей
- в) известь
- г) гипс

- д) вода
- е) ультрамарин (синька)

23. Выбрать номер правильного ответа (ОК 01, ПК 2.2, ПК 2.3):

Укажите срок высыхания эмали:

- а) от 1 до 24 ч
- б) от 24 до 48 ч
- в) 30 мин
- г) 10 мин

24. Установите соответствие окрасочный состав и группа окрасочного состава (ОК 01, ПК 2.2):

**Окрасочный состав:**

- 1. Эмаль
- 2. Известковая краска
- 3. Вододисперсионная краска

**Группа окрасочного состава:**

- А. Синтетический состав
- Б. Неводный состав
- В. Водный состав

25. Установите соответствие инструмент и применение (ОК 01, ПК 2.2):

1. Шпатель	А. При обоевых работах
2. Кисть фигурная	Б. Для прокрашивания в углах
3. Валик угловой	В. Для выравнивания поверхностей
4. Резак	Г. Для окрашивания радиаторов отопления

26. Дополнить предложение (ОК 01, ПК 2.1):

\_\_\_\_\_ - это конструкция в виде балок или ферм с подвешенными к ним стропами.

27. Выбрать номер правильного ответа (ОК 01, ПК 2.2):

Строповку ферм осуществляют:

- а) клещевыми захватами;
- б) траверсами;
- в) двухветвевыми стропами

28. Выбрать номер правильного ответа (ОК 01, ПК 2.2):

Какой метод монтажа применяют при монтаже бескаркасных крупнопанельных зданий?

- а) поэлементный;
- б) комплексный;
- в) комбинированный.

29. Выбрать номер правильного ответа (ОК 01, ПК 2.1, ПК 2.2):

Проходы между штабелями складываемых конструкций предусматривают через:

- а) 15 м;
- б) 20 м;
- в) 25 м.

30. Выбрать номер правильного ответа (ОК 01, ПК 2.2):

Приспособление, ускоряющее процесс укладки плитки и повышающее производительность труда и качество облицовки, называется

- а) рабочий столик плиточника;
- б) скоба;
- в) шаблон;

г) контейнер.

31. Выбрать номер правильного ответа (ОК 01, ПК 2.1, ПК 2.2):

Применение жирных растворов, плохо очищенные плитки приводит к такому дефекту облицовочного покрытия как ...

- а) отслоение плиток от прослойки;
- б) сквозные трещины в швах;
- в) отслоение облицовки с прослойкой;
- г) трещины плитки.

32. Выбрать номер правильного ответа (ОК 01, ПК 2.2):

Способы облицовки вертикальных поверхностей:

- а) шов в шов;
- б) вразбежку;
- в) с уклоном;
- г) по диагонали.

33. Дополнить предложение (ОК 01, ПК 2.1)

\_\_\_\_\_ - вид строительных отделочных материалов для облицовки стен и потолков внутри помещений.

34. Выбрать номер правильного ответа (ОК 01, ПК 2.1, ПК 2.2):

Как подготовить поверхность стены для оклейки обоями?

- а) зашпаклевать дефекты, выровнять поверхность, загрунтовать;
- б) отчистить от старых обоев, зашпаклевать дефекты, выровнять поверхность, загрунтовать;
- в) отчистить от старых обоев, загрунтовать, зашпаклевать дефекты, выровнять поверхность.

35. Выбрать номер правильного ответа (ОК 01, ПК 2.1, ПК 2.2):

Приклеиваемые на стену обои проглаживают:

- а) сверху вниз и от центра в стороны;
- б) с боков в центр;
- в) снизу вверх;
- г) от верха к низу.

### 3. Оценка ответа обучающего на вопросы других форм промежуточной аттестации, экзамена (квалификационного экзамена)

Элементы оценивания	Содержание шкалы оценивания			
	Неудовлетворительно	Удовлетворительно	Хорошо	Отлично
	Не зачтено	Зачтено	Зачтено	Зачтено
Соответствие ответов формулировкам вопросов (заданий)	Полное несоответствие по всем вопросам	Значительные погрешности	Незначительные погрешности	Полное соответствие
Структура, последовательность и логика ответа. Умение четко, понятно, грамотно и свободно излагать свои мысли	Полное несоответствие критерию.	Значительное несоответствие критерию	Незначительное несоответствие критерию	Соответствие критерию при ответе на все вопросы.

<p>Знание нормативных, правовых документов и специальной литературы</p>	<p>Полное незнание нормативной и правовой базы и специальной литературы</p>	<p>Имеют место существенные упущения (незнание большей части из документов и специальной литературы по названию, содержанию и т.д.).</p>	<p>Имеют место несущественные упущения и незнание отдельных (единичных) работ из числа обязательной литературы.</p>	<p>Полное соответствие данному критерию ответов на все вопросы.</p>
<p>Умение увязывать теорию с практикой, в том числе в области профессиональной работы</p>	<p>Умение связать теорию с практикой работы не проявляется.</p>	<p>Умение связать вопросы теории и практики проявляется редко</p>	<p>Умение связать вопросы теории и практики в основном проявляется.</p>	<p>Полное соответствие данному критерию. Способность интегрировать знания и привлекать сведения из различных научных сфер</p>
<p>Качество ответов на дополнительные вопросы</p>	<p>На все дополнительные вопросы преподавателя даны неверные ответы.</p>	<p>Ответы на большую часть дополнительных вопросов преподавателя даны неверно.</p>	<p>1. Даны неполные ответы на дополнительные вопросы преподавателя. 2. Дан один неверный ответ на дополнительные вопросы преподавателя.</p>	<p>Даны верные ответы на все дополнительные вопросы преподавателя.</p>