

Документ подписан простой электронной подписью
Информация о владельце:
ФИО: Мелешко Людмила Анатольевна
Должность: Заместитель
Дата подписания: 08.10.2024 16:14:22
Уникальный программный идентификатор:
7f8c45cd3b5599e575ef49afdc475b4579d2cf61

Федеральное государственное бюджетное образовательное учреждение
высшего образования
«Дальневосточный государственный университет путей сообщения»
(ДВГУПС)

Приморский институт железнодорожного транспорта - филиал федерального государственного бюджетного образовательного учреждения высшего образования «Дальневосточный государственный университет путей сообщения» в г. Уссурийске
(ПримИЖТ - филиал ДВГУПС в г. Уссурийске)

УТВЕРЖДАЮ

Заместитель директора по УР

 Л.А. Мелешко

05.06.2024

РАБОЧАЯ ПРОГРАММА

дисциплины **ПМ 04 Организация видов работ при эксплуатации и реконструкции**
(МДК, ПМ) **строительных объектов**

для специальности Строительство и эксплуатация зданий и сооружений
Профиль получаемого профессионального образования при реализации программы
среднего общего образования: технологический

Составитель(и): Преподаватель, Стебельский С.К.

Обсуждена на заседании ПЦК: ПримИЖТ - специальности 08.02.01 "Строительство и эксплуатация зданий и сооружений", 08.02.10 "Строительство железных дорог, путь и путевое хозяйство"

Протокол от 08.05.2024 г. №5

Председатель ПЦК

А.А. Луцык

г. Уссурийск
2024 г.

Содержание:

1. Трудоемкость профессионального модуля.
2. Рабочая программа МДК.04.01 Эксплуатация зданий и сооружений.
3. Рабочая программа МДК.04.02 Реконструкция зданий и сооружений
4. Рабочая программа ПП 04.01 Производственная практика
5. Оценочные материалы

Рабочая программа ПМ.04 Организация видов работ при эксплуатации и реконструкции строительных объектов разработана в соответствии с Приказом Министерства образования и науки РФ от 10 января 2018 г. N 2 "Об утверждении федерального государственного образовательного стандарта среднего профессионального образования по специальности 08.02.01 Строительство и эксплуатация зданий и сооружений" (с изменениями и дополнениями)

Квалификация **Техник**
 Форма обучения **очная**

Часов по учебному плану 220 Виды контроля на курсах:
 в том числе: Экзамен квалификационный 8 семестр
 обязательная нагрузка 126
 самостоятельная работа 44
 консультации 8

Распределение часов ПМ по семестрам (курсам):

1.МДК.04.01 Эксплуатация зданий и сооружений

Семестр (<Курс>.<Семестр на курсе>)	7		Итого	
Неделя	6			
Вид занятий	уп	рп	уп	рп
Лекции	20	20	20	20
Практические	34	34	34	34
Консультации	2	2	2	2
Итого ауд.	54	54	54	54
Контактная работа	56	56	56	56
Сам. работа	24	24	24	24
Итого	80	80	80	80

2.МДК.04.02 Реконструкция зданий и сооружений

Семестр (<Курс>.<Семестр на курсе>)	8		Итого	
Неделя	24			
Вид занятий	уп	рп	уп	рп
Лекции	36	36	36	36
Практические	36	36	36	36
Консультации	6	6	6	6
Итого ауд.	72	72	72	72
Контактная работа	78	78	78	78
Сам. работа	20	20	20	20
Итого	98	98	98	98

3. Производственная практика – 1 неделя.

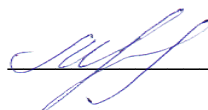
4. Экзамен квалификационный.

Федеральное государственное бюджетное образовательное учреждение
высшего образования
"Дальневосточный государственный университет путей сообщения"
(ДВГУПС)

Приморский институт железнодорожного транспорта - филиал федерального
государственного бюджетного образовательного учреждения высшего образования
«Дальневосточный государственный университет путей сообщения» в г. Уссурийске
(ПримИЖТ - филиал ДВГУПС в г. Уссурийске)

УТВЕРЖДАЮ

Заместитель директора по УР

 Л.А. Мелешко

05.06.2024

РАБОЧАЯ ПРОГРАММА

дисциплины **МДК 04.01 Эксплуатация зданий и сооружений**
(МДК, ПМ)

для специальности Строительство и эксплуатация зданий и сооружений
Профиль получаемого профессионального образования при реализации программы
среднего общего образования: технологический

Составитель(и): Преподаватель, Стебельский С.К.

Обсуждена на заседании ПЦК: ПримИЖТ - специальности 08.02.01 "Строительство и
эксплуатация зданий и сооружений", 08.02.10 "Строительство железных дорог, путь и
путевое хозяйство"
Протокол от 08.05.2024 г. №5

Председатель ПЦК

А.А. Луцык

г. Уссурийск
2024 г.

Рабочая программа дисциплины (МДК, ПМ) МДК.04.01 Эксплуатация зданий и сооружений разработана в соответствии с Приказом Министерства образования и науки РФ от 10 января 2018 г. N 2 "Об утверждении федерального государственного образовательного стандарта среднего профессионального образования по специальности 08.02.01 Строительство и эксплуатация зданий и сооружений" (с изменениями и дополнениями)

Квалификация **Техник**

Форма обучения **очная**

ОБЪЕМ ДИСЦИПЛИНЫ (МДК, ПМ) В ЧАСАХ С УКАЗАНИЕМ ОБЯЗАТЕЛЬНОЙ И МАКСИМАЛЬНОЙ НАГРУЗКИ ОБУЧАЮЩИХСЯ

Часов по учебному плану	80	Формы промежуточной аттестации:
в том числе:		Дифференцированный зачёт 7 семестр
обязательная нагрузка	54	
самостоятельная работа	24	
консультации	2	

Распределение часов дисциплины (МДК, ПМ) по семестрам (курсам)

Семестр (<Курс>.<Семестр на курсе>)	7 (4.1)		Итого	
	6			
Неделя	6			
Вид занятий	уп	рп	уп	рп
Лекции	20	20	20	20
Практические	34	34	34	34
Консультации	2	2	2	2
Итого ауд.	54	54	54	54
Контактная работа	56	56	56	56
Сам. работа	24	24	24	24
Итого	80	80	80	80

1. АННОТАЦИЯ ДИСЦИПЛИНЫ (МДК, ПМ)

Техническая эксплуатация зданий и сооружений. Жилищная политика новых форм собственности. Основные принципы федеральной жилищной политики. Типовые структуры эксплуатационных организаций. Организация работ по технической эксплуатации зданий. Параметры, характеризующие техническое состояние зданий. Изучение правил и норм технической эксплуатации жилищного фонда. Износ зданий. Физический износ. Моральный износ. Изучение норм ВСН 53-86. Правила оценки физического износа жилых зданий. Срок службы здания. Эксплуатационные требования к зданиям. Капитальность зданий. Зависимость износа инженерных систем и конструкции зданий от уровня их эксплуатации. Система планово-предупредительных ремонтов. Порядок приемки в эксплуатацию новых, капитально-отремонтированных и модернизированных зданий. Комплекс работ по содержанию и техническому обслуживанию зданий и сооружений. Подготовка зданий к зимнему и весенне- летнему периодам эксплуатации. Содержание помещений и придомовой территории. Оценка технического состояния зданий и сооружений. Аппаратура, приборы и методы контроля состояния и эксплуатационных свойств материалов и конструкций при обследовании зданий. Методика оценки эксплуатационных характеристик элементов здания. Защита зданий от преждевременного износа. Методика оценки технического состояния бетонных и железобетонных конструкций. Коррозия арматуры в бетоне, факторы, вызывающие разрушение арматуры в бетоне. Методика оценки технического состояния каменных конструкций (конструкций из силикатных, минеральных, природных каменных материалов). Методика оценки технического состояния металлических конструкций. Методика оценки технического состояния деревянных конструкций, полимерных конструкций. Оценка технического состояния конструктивных элементов зданий и сооружений. Методика оценки технического состояния и эксплуатационных характеристик инженерных систем.

2. МЕСТО ДИСЦИПЛИНЫ (МДК, ПМ) В СТРУКТУРЕ ОБРАЗОВАТЕЛЬНОЙ ПРОГРАММЫ

Код дисциплины:	МДК.04.01
2.1	Требования к предварительной подготовке обучающегося:
2.1.1	Проектирование зданий и сооружений
2.1.2	Производственная практика
2.1.3	Производство работ по одной или нескольким профессиям рабочих, должностям служащих
2.1.4	Учебная практика
2.2	Дисциплины и практики, для которых освоение данной дисциплины (МДК, ПМ) необходимо как предшествующее:
2.2.1	Проектирование зданий и сооружений
2.2.2	Учебная практика (по эксплуатации и реконструкции зданий)
2.2.3	Проект производства работ
2.2.4	Реконструкция зданий и сооружений

3. ПЕРЕЧЕНЬ ПЛАНИРУЕМЫХ РЕЗУЛЬТАТОВ ОБУЧЕНИЯ ПО ДИСЦИПЛИНЕ (МДК, ПМ), СООТНЕСЕННЫХ С ПЛАНИРУЕМЫМИ РЕЗУЛЬТАТАМИ ОСВОЕНИЯ ОБРАЗОВАТЕЛЬНОЙ ПРОГРАММЫ

ОК 02: Использовать современные средства поиска, анализа и интерпретации информации и информационные технологии для выполнения задач профессиональной деятельности;

Знать:

- номенклатура информационных источников, применяемых в профессиональной деятельности;
- приемы структурирования информации;
- формат оформления результатов поиска информации

Уметь:

- определять задачи для поиска информации;
- определять необходимые источники информации;
- планировать процесс поиска; структурировать получаемую информацию;
- выделять наиболее значимое в перечне информации;
- оценивать практическую значимость результатов поиска; оформлять результаты поиска

ПК 4.1: Организовывать работу по технической эксплуатации зданий и сооружений;

Знать:

- правила и нормы технической эксплуатации жилищного фонда;
- обязательные для соблюдения стандарты и нормативы предоставления жилищно-коммунальных услуг;
- основной порядок производственно-хозяйственной деятельности при осуществлении технической эксплуатации

Уметь:
<ul style="list-style-type: none"> - оперативно реагировать на устранение аварийных ситуаций; - организовывать внедрение передовых методов и приемов труда; - определять необходимые виды и объемы работ для восстановления эксплуатационных свойств элементов внешнего благоустройства; -подготавливать документы, относящиеся к организации проведения и приемки работ по содержанию и благоустройству
Иметь практический опыт:
проведения работ по санитарному содержанию общего имущества и придомовой территории

ПК 4.2: Выполнять мероприятия по технической эксплуатации конструкций и инженерного оборудования зданий;
Знать:
<ul style="list-style-type: none"> - основные методы усиления конструкций; - организацию и планирование текущего ремонта общего имущества многоквартирного дома; нормативы продолжительности текущего ремонта; - перечень работ, относящихся к текущему ремонту; - периодичность работ текущего ремонта; - оценку качества ремонтно-строительных работ; методы и технологию проведения ремонтных работ
Уметь:
<ul style="list-style-type: none"> - проводить постоянный анализ технического состояния инженерных элементов и систем инженерного оборудования; - составлять дефектную ведомость на ремонт объекта по отдельным наименованиям работ на основе выявленных неисправностей элементов здания; - составлять планы-графики проведения различных видов работ текущего ремонта; - организовывать взаимодействие между всеми субъектами капитального ремонта; - проверять и оценивать проектно-сметную документацию на капитальный ремонт, порядок ее согласования; - составлять техническое задание для конкурсного отбора подрядчиков; - планировать все виды капитального ремонта и другие ремонтно-реконструктивные мероприятия; - осуществлять контроль качества проведения строительных работ на всех этапах; - определять необходимые виды и объемы ремонтно-строительных работ для восстановления эксплуатационных свойств элементов объектов; - оценивать и анализировать результаты проведения текущего ремонта; - подготавливать документы, относящиеся к организации проведения и приемки работ по ремонту.
Иметь практический опыт:
разработки перечня (описи) работ по текущему ремонту; проведения текущего ремонта; участия в проведении капитального ремонта; контроля качества ремонтных работ

ПК 4.3: Принимать участие в диагностике технического состояния конструктивных элементов эксплуатируемых зданий, в том числе отделки внутренних и наружных поверхностей конструктивных элементов эксплуатируемых зданий;
Знать:
<ul style="list-style-type: none"> - методы визуального и инструментального обследования; - правила техники безопасности при проведении обследований технического состояния элементов зданий; - положение по техническому обследованию жилых зданий
Уметь:
<ul style="list-style-type: none"> - проводить постоянный анализ технического состояния инженерных элементов и систем инженерного оборудования; - проверять техническое состояние конструктивных элементов, элементов отделки внутренних и наружных поверхностей и систем инженерного оборудования общего имущества жилого здания; - пользоваться современным диагностическим оборудованием для выявления скрытых дефектов
Иметь практический опыт::
проведении технических осмотров общего имущества (конструкций и инженерного оборудования) и подготовки к сезонной эксплуатации.

В результате освоения дисциплины (МДК, ПМ) обучающийся должен

3.1 Знать:
Методы визуального и инструментального обследования; правила и методы оценки физического износа конструктивных элементов, элементов отделки внутренних и наружных поверхностей и систем инженерного оборудования жилых зданий; основные методы усиления конструкций; правила техники безопасности при проведении обследований технического состояния элементов зданий; пособие по оценке физического износа жилых и общественных зданий; положение по техническому обследованию жилых зданий; правила и нормы технической эксплуатации жилищного фонда; обязательные для соблюдения стандарты и нормативы предоставления жилищно-коммунальных услуг; основной порядок производственно-хозяйственной деятельности при осуществлении технической эксплуатации; организацию и планирование текущего ремонта общего имущества многоквартирного дома; нормативы продолжительности текущего ремонта; перечень работ, относящихся к текущему ремонту; периодичность работ текущего ремонта.
3.2 Уметь:
Проверять техническое состояние конструктивных элементов, элементов отделки внутренних и наружных поверхностей и систем инженерного оборудования общего имущества жилого здания; пользоваться современным диагностическим оборудованием для выявления скрытых дефектов; оперативно реагировать на устранение аварийных ситуаций; проводить постоянный анализ технического состояния инженерных элементов и систем инженерного оборудования; владеть методологией визуального осмотра конструктивных элементов и систем инженерного оборудования, выявления признаков повреждений и их количественной оценки; владеть методами инструментального обследования технического состояния жилых зданий; использовать инструментальный контроль технического состояния конструкций и инженерного оборудования для выявления неисправностей и причин их появления, а также для уточнения объемов работ по текущему ремонту и общей оценки технического состояния здания; организовывать внедрение передовых методов и приемов труда; определять необходимые виды и объемы работ для восстановления эксплуатационных свойств элементов внешнего благоустройства; подготавливать документы, относящиеся к организации проведения и приемки работ по содержанию и благоустройству; составлять дефектную ведомость на ремонт объекта по отдельным наименованиям работ на основе выявленных неисправностей элементов здания; составлять планы-графики проведения различных видов работ текущего ремонта; организовывать взаимодействие между всеми субъектами капитального ремонта.
3.3 Иметь практический опыт:
Проведении технических осмотров общего имущества (конструкций и инженерного оборудования) и подготовки к сезон-ной эксплуатации; проведении работ по санитарному содержанию общего имущества и придомовой территории; контроле санитарного содержания общего имущества и придомовой территории; разработке перечня (описи) работ по текущему ремонту; оценке физического износа и контроле технического состояния конструктивных элементов и систем инженерного оборудования.

4. СОДЕРЖАНИЕ ДИСЦИПЛИНЫ (МДК, ПМ), СТРУКТУРИРОВАННОЕ ПО ТЕМАМ (РАЗДЕЛАМ) С УКАЗАНИЕМ ОТВЕДЕННОГО НА НИХ КОЛИЧЕСТВА АКАДЕМИЧЕСКИХ ЧАСОВ И ВИДОВ УЧЕБНЫХ ЗАНЯТИЙ

Код занятия	Наименование разделов и тем /вид занятия/	Семестр / Курс	Часов	Компетенции	Литература	Примечание
	Раздел 1. Техническая эксплуатация зданий и сооружений					
1.1	Жилищная политика новых форм собственности. Основные принципы федеральной жилищной политики. Типовые структуры эксплуатационных организаций. /Лек/	7	2	ОК 02 ПК 4.1 ПК 4.2 ПК 4.3	Л1.2	Активное слушание
1.2	Организация работ по технической эксплуатации зданий. Параметры, характеризующие техническое состояние зданий. Изучение правил и норм технической эксплуатации	7	2	ОК 02 ПК 4.1 ПК 4.2	Л1.2	Активное слушание
1.3	Пр.№1. Расчёт основных характеристик диспетчерских служб. /Пр/	7	2	ОК 02 ПК 4.1 ПК 4.2 ПК 4.3	Л1.2	Технология контроля степени сформированности компетенций

1.4	Износ зданий. Физический износ. Моральный износ. Изучение норм ВСН 53-86 Правила оценки физического износа жилых зданий. Срок службы здания. Эксплуатационные требования к	7	2	ОК 02 ПК 4.1 ПК 4.2	Л1.2	Проблемная лекция
1.5	П.р. №2. Расчет физического износа зданий и сооружений /Пр/	7	2	ОК 02 ПК 4.1 ПК 4.2	Л1.2	Технология контроля степени сформированности компетенций
1.6	П.р. №3. Определение износа конструктивных элементов здания (окон, дверей пола и отделочные работы) /Пр/	7	2	ОК 02 ПК 4.1 ПК 4.2	Л1.2	Технология контроля степени сформированности компетенций
1.7	П.р. №4. Определение физического износа инженерного оборудования /Пр/	7	2	ОК 02 ПК 4.1 ПК 4.2	Л1.2	Технология контроля степени сформированности компетенций
1.8	П.р. №5. Определение среднего срока службы элементов здания /Пр/	7	2	ОК 02 ПК 4.1 ПК 4.2	Л1.2	Технология контроля степени сформированности компетенций
1.9	П.р. №6. Оформление документации по результатам общего осмотра здания /Пр/	7	2	ОК 02 ПК 4.1 ПК 4.2	Л1.2	Технология контроля степени сформированности компетенций
1.10	Капитальность зданий. Зависимость износа инженерных систем и конструкции зданий от уровня их эксплуатации. Система планово-предупредительных ремонтов. /Лек/	7	2	ОК 02 ПК 4.1	Л1.2	Методы активизации традиционных лекционных занятий
1.11	Изучение «Правил и норм технической эксплуатации жилищного фонда» по темам: техническое обслуживание и ремонт строительных конструкций, техническое обслуживание и ремонт инженерного оборудования /Ср/	7	2	ОК 02 ПК 4.1 ПК 4.2 ПК 4.3	Л1.2	
1.12	П.р. №7. Планирование капитального ремонта с учётом подбора подрядчиков. Составление технического задания для конкурсного отбора подрядчиков /Пр/	7	2	ОК 02 ПК 4.1	Л1.2	Работа в малых группах
1.13	П.р. №8. Составление дефектной ведомости помещений Проверка проектно-сметной документации на капитальный ремонт, её согласование	7	2	ОК 02 ПК 4.2	Л1.2	Работа в малых группах
1.14	Порядок приемки в эксплуатацию новых, капитально-отремонтированных и модернизированных зданий. Комплекс работ по содержанию и техническому обслуживанию зданий и сооружений.	7	2	ОК 02 ПК 4.1 ПК 4.2	Л1.2	Игровые методы обучения
1.15	П.р. №9. Порядок приемки в эксплуатацию новых, капитально отремонтированных и модернизированных зданий. Оформление актов	7	2	ОК 02 ПК 4.1 ПК 4.2 ПК 4.3	Л1.2	Работа в малых группах

1.16	П.р. №10. Составление плана графика проведения различных видов работ текущего ремонта и контроля качества ремонтных работ с учётом организации взаимодействия между всеми субъектами капитального ремонта /Пр/	7	2	ОК 02 ПК 4.1 ПК 4.2 ПК 4.3	Л1.2	Технология контроля степени сформированности компетенций
1.17	Подготовка зданий к зимнему и весенне-летнему периодам эксплуатации. Содержание помещений и придомовой	7	2	ОК 02 ПК 4.1	Л1.2	Активное слушание
1.18	П.р. №11. Изучение методов обнаружения и устранения дефектов систем отопления. Изучение методов наладки систем горячего водоснабжения /Пр/	7	2	ОК 02 ПК 4.1 ПК 4.2	Л1.2	Технология контроля степени сформированности компетенций
1.19	П.р. №12 Виды и объемы работ при благоустройстве. Организация работ при благоустройстве. Проведение и приемка выполненных работ по содержанию и благоустройству. /Пр/	7	2	ОК 02 ПК 4.1 ПК 4.3	Л1.2	Технология контроля степени сформированности компетенций
Раздел 2. Оценка технического состояния зданий и сооружений						
2.1	Аппаратура, приборы и методы контроля состояния и эксплуатационных свойств материалов и конструкций при обследовании зданий. Методика оценки эксплуатационных характеристик элементов зданий. Защита зданий от	7	2	ОК 02 ПК 4.1 ПК 4.2 ПК 4.3	Л1.1	Активное слушание
2.2	Методика оценки технического состояния бетонных и железобетонных конструкций. Коррозия арматуры в бетоне, факторы, вызывающие	7	2	ОК 02 ПК 4.2 ПК 4.3	Л1.1	Проблемная лекция
2.3	Работа и дополнительными источниками, составление опорных конспектов по темам: Техническая эксплуатация стен	7	2	ОК 02 ПК 4.1 ПК 4.2	Л1.1	
2.4	П.р. №13 Определение прогиба в плите перекрытия /Пр/	7	2	ОК 02 ПК 4.1 ПК 4.2	Л1.1	Технология контроля степени сформированности компетенций
2.5	П.р. №14 Определение температуры на поверхности стены. Причины повреждения стен и способы их устранения /Пр/	7	2	ОК 02 ПК 4.1 ПК 4.3	Л1.1	Технология контроля степени сформированности компетенций
2.6	Методика оценки технического состояния каменных конструкций (конструкций из силикатных, минеральных, природных каменных материалов). Методика оценки технического состояния металлических	7	2	ОК 02 ПК 4.1	Л1.1 Л1.2	Методы активизации традиционных лекционных занятий
2.7	Работа и дополнительными источниками, составление опорных конспектов по темам: Техническая	7	4	ОК 02 ПК 4.1 ПК 4.2 ПК 4.3	Л1.1	

2.8	Методика оценки технического состояния деревянных конструкций, полимерных конструкций. Оценка технического состояния конструктивных элементов зданий и сооружений. Методика оценки технического состояния и эксплуатационных характеристик	7	2	ОК 02 ПК 4.1 ПК 4.2 ПК 4.3	Л1.1	Методы активизации традиционных лекционных занятий
2.9	Работа и дополнительными источниками, составление опорных конспектов по темам: Техническая эксплуатация систем внутреннего водопровода; Техническая эксплуатация систем отопления; Техническая эксплуатация систем газоснабжения; Техническая эксплуатация систем горячего водоснабжения	7	8	ОК 02 ПК 4.1 ПК 4.2	Л1.1	
2.10	П.р. №15 Оценка технического состояния фасадов здания. Оценка технического состояния конструкций зданий и	7	2	ОК 02 ПК 4.1 ПК 4.2 ПК 4.3	Л1.1	Работа в малых группах
2.11	П.р. №16 Оценка технического состояния инженерных систем. /Пр/	7	2	ОК 02 ПК 4.1 ПК 4.2 ПК 4.3	Л1.1	Работа в малых группах
2.12	П.р. №17 Оценка технического состояния здания в целом. Заключение о техническом состоянии конструкций зданий и сооружений /Пр/	7	2	ОК 02 ПК 4.1 ПК 4.2 ПК 4.3	Л1.1	Работа в малых группах
2.13	Написание рефератов по темам /Ср/	7	8	ОК 02	Л1.1	
2.14	Индивидуальная консультация по разделам 1- 2 /Конс/	7	2	ОК 02 ПК 4.1 ПК 4.2		

5. ОЦЕНОЧНЫЕ СРЕДСТВА ДЛЯ ПРОВЕДЕНИЯ ПРОМЕЖУТОЧНОЙ АТТЕСТАЦИИ

Размещены в приложении

6. УЧЕБНО-МЕТОДИЧЕСКОЕ И ИНФОРМАЦИОННОЕ ОБЕСПЕЧЕНИЕ ДИСЦИПЛИНЫ (МДК, ПМ)

6.1. Рекомендуемая литература

6.1.1. Перечень основной литературы, необходимой для освоения дисциплины (МДК, ПМ)

	Авторы, составители	Заглавие	Издательство, год
Л1.1	Калинин В.М., Сокова С.Д.	Оценка технического состояния зданий: учебник	Москва: ИНФРА-М, 2020,
Л1.2	Комков В.А., Акимов В.Б.,	Техническая эксплуатация зданий и сооружений: учебник для СПО	Москва: ИНФРА-М, 2019,

6.3. Перечень информационных технологий, используемых при осуществлении образовательного процесса по дисциплине (МДК, ПМ), включая перечень программного обеспечения и информационных справочных систем (при необходимости)

6.3.1 Перечень программного обеспечения

Microsoft Office Professional 2007
Renga Software
Free Conference Call (свободная лицензия)
Zoom (свободная лицензия)

7. ОПИСАНИЕ МАТЕРИАЛЬНО-ТЕХНИЧЕСКОЙ БАЗЫ, НЕОБХОДИМОЙ ДЛЯ ОСУЩЕСТВЛЕНИЯ ОБРАЗОВАТЕЛЬНОГО ПРОЦЕССА ПО ДИСЦИПЛИНЕ (МДК, ПМ)		
Аудитория	Назначение	Оснащение
(ПримИЖТ СПО) Аудитория № 402 Кабинет технологии и организации строительных процессов; Кабинет эксплуатации и зданий; Кабинет реконструкции зданий; Кабинет оперативного управления деятельностью структурных подразделений; Кабинет инженерных сетей и оборудования территорий, зданий и строений.	Учебная аудитория для проведения занятий лекционного типа, практических и лабораторных занятий, курсового проектирования, групповых и индивидуальных консультаций, текущего контроля и промежуточной аттестации, а также для самостоятельной работы	Доска аудиторная; комплект учебной мебели, стол преподавателя компьютер Pentium(R) Dual-Core CPU E6300 @ 2.80GHz /1GB/160GB/ DVD-RW/монитор Acer 173V; Мультимедиа проектор Sanyo PLC-XU305A; комплект систем автоматизированного проектирования: AutoCAD Design Suite Ultimate; Программы: Microsoft Office Professional Plus 2007 (Word 2007, Excel 2007, PowerPoint 2007, Outlook 2007, Publisher 2007 и Access 2007) (сведения об Open License 66234276) проекционный экран; стенды; плакаты

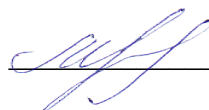
8. МЕТОДИЧЕСКИЕ УКАЗАНИЯ ДЛЯ ОБУЧАЮЩИХСЯ ПО ОСВОЕНИЮ ДИСЦИПЛИНЫ (МДК, ПМ)
<p>Приступая к изучению профессионального модуля студенту необходимо ознакомиться с тематическим планом занятий, списком рекомендуемой учебной литературы. Следует уяснить последовательность выполнения индивидуальных учебных заданий, занести в свою рабочую тетрадь темы и сроки проведения практических работ.</p> <p>При изучении профессионального модуля студенты выполняют следующие задания: изучают рекомендуемую учебную и научную литературу. Выполняют самостоятельные работы. Участвуют в выполнении практических заданий.</p> <p>Уровень и глубина усвоения профессионального модуля зависят от активной и систематической работы на лекциях. Изучения рекомендуемой литературы, выполнения контрольных письменных заданий.</p> <p>Лекция</p> <p>Написание конспекта лекций: кратко, схематично, последовательно фиксировать основные положения, выводы, формулировки, обобщения; помечать важные мысли, выделять ключевые слова, термины. Обозначать вопросы, термины, материал, который вызывает трудности, пометить и попытаться найти ответ в рекомендуемой литературе. Если самостоятельно не удастся разобраться в материале, необходимо сформулировать вопрос и задать преподавателю на консультации, на практическом занятии.</p> <p>Практические занятия</p> <p>Проработкам рабочей программы, уделяя особое внимание целям и задачам, структуре и содержанию дисциплины. Работа с конспектом лекций, подготовка ответов к контрольным вопросам, просмотр рекомендуемой литературы с примерами решения задач. На практических занятиях студенты работают на листах А4 и рабочих тетрадях.</p> <p>Подготовка к дифференцированному зачету</p> <p>При подготовке к дифференцированному зачету необходимо ориентироваться на конспекты лекций, рекомендуемую литературу, образовательные Интернет-ресурсы. Уметь воспроизводить устно и письменно основную теоретическую базу учебного материала. выполнять рекомендуемые для сдачи зачета задачи.</p> <p>Проведение учебного процесса может быть организовано с использованием ЭПОС университета и в цифровой среде (группы в социальных сетях, электронная почта, видеосвязь и др. платформы). Учебные занятия с применением ДОТ проходят в соответствии с утвержденным расписанием. Текущий контроль и промежуточная аттестация обучающихся проводится с применением ДОТ.</p>

Федеральное государственное бюджетное образовательное учреждение
высшего образования
"Дальневосточный государственный университет путей сообщения"
(ДВГУПС)

Приморский институт железнодорожного транспорта - филиал федерального
государственного бюджетного образовательного учреждения высшего образования
«Дальневосточный государственный университет путей сообщения» в г. Уссурийске
(ПримИЖТ - филиал ДВГУПС в г. Уссурийске)

УТВЕРЖДАЮ

Заместитель директора по УР

 Л.А. Мелешко

05.06.2024

РАБОЧАЯ ПРОГРАММА

дисциплины **МДК 04.02 Реконструкция зданий и сооружений**
(МДК, ПМ)

для специальности Строительство и эксплуатация зданий и сооружений
Профиль получаемого профессионального образования при реализации программы
среднего общего образования: технологический

Составитель(и): Преподаватель, Стебельский С.К.

Обсуждена на заседании ПЦК: ПримИЖТ - специальности 08.02.01 "Строительство и
эксплуатация зданий и сооружений" 08.02.10 "Строительство железных дорог, путь и
путевое хозяйство"
Протокол от 08.05.2024 г. №5

Председатель ПЦК

А.А. Луцык

г. Уссурийск
2024 г.

Рабочая программа дисциплины (МДК, ПМ) МДК.04.02 Реконструкция зданий и сооружений разработана в соответствии с Приказом Министерства образования и науки РФ от 10 января 2018 г. N 2 "Об утверждении федерального государственного образовательного стандарта среднего профессионального образования по специальности 08.02.01 Строительство и эксплуатация зданий и сооружений" (с изменениями и дополнениями)

Квалификация **Техник**

Форма обучения **очная**

ОБЪЕМ ДИСЦИПЛИНЫ (МДК, ПМ) В ЧАСАХ С УКАЗАНИЕМ ОБЯЗАТЕЛЬНОЙ И МАКСИМАЛЬНОЙ НАГРУЗКИ ОБУЧАЮЩИХСЯ

Общая трудоемкость **98 ЧАС**

Часов по учебному плану	98	Формы промежуточной аттестации:
в том числе:		Дифференцированный зачёт 8 семестр
обязательная нагрузка	72	
самостоятельная работа	20	
консультации	6	

Распределение часов дисциплины (МДК, ПМ) по семестрам (курсам)

Семестр (<Курс>.<Семестр на курсе>)	8 (4.2)		Итого	
	12			
Неделя	12			
Вид занятий	УП	РП	УП	РП
Лекции	36	36	36	36
Практические	36	36	36	36
Консультации	6	6	6	6
Итого ауд.	72	72	72	72
Контактная работа	78	78	78	78
Сам. работа	20	20	20	20
Итого	98	98	98	98

1. АННОТАЦИЯ ДИСЦИПЛИНЫ (МДК, ПМ)

Техническая эксплуатация зданий и сооружений. Жилищная политика новых форм собственности. Основные принципы федеральной жилищной политики. Типовые структуры эксплуатационных организаций. Организация работ по технической эксплуатации зданий. Параметры, характеризующие техническое состояние зданий. Изучение правил и норм технической эксплуатации жилищного фонда. Износ зданий. Физический износ. Моральный износ. Изучение норм ВСН 53-86. Правила оценки физического износа жилых зданий. Срок службы здания. Эксплуатационные требования к зданиям. Капитальность зданий. Зависимость износа инженерных систем и конструкции зданий от уровня их эксплуатации. Система планово-предупредительных ремонтов. Порядок приемки в эксплуатацию новых, капитально-отремонтированных и модернизированных зданий. Комплекс работ по содержанию и техническому обслуживанию зданий и сооружений. Подготовка зданий к зимнему и весенне- летнему периодам эксплуатации. Содержание помещений и придомовой территории.

Оценка технического состояния зданий и сооружений. Аппаратура, приборы и методы контроля состояния и эксплуатационных свойств материалов и конструкций при обследовании зданий. Методика оценки эксплуатационных характеристик элементов здания. Защита зданий от преждевременного износа. Методика оценки технического состояния бетонных и железобетонных конструкций. Коррозия арматуры в бетоне, факторы, вызывающие разрушение арматуры в бетоне. Методика оценки технического состояния каменных конструкций (конструкций из силикатных, минеральных, природных каменных материалов). Методика оценки технического состояния металлических конструкций. Методика оценки технического состояния деревянных конструкций, полимерных конструкций. Оценка технического состояния конструктивных элементов зданий и сооружений Методика оценки технического состояния и эксплуатационных характеристик инженерных систем

2. МЕСТО ДИСЦИПЛИНЫ (МДК, ПМ) В СТРУКТУРЕ ОБРАЗОВАТЕЛЬНОЙ ПРОГРАММЫ

Код дисциплины:	МДК.04.02
2.1	Требования к предварительной подготовке обучающегося:
2.1.1	Организация технологических процессов на объекте капитального строительства
2.1.2	Проектирование зданий и сооружений
2.2	Дисциплины и практики, для которых освоение данной дисциплины (МДК, ПМ) необходимо как предшествующее:
2.2.1	Проект производства работ
2.2.2	Учет и контроль технологических процессов на объекте капитального строительства

3. ПЕРЕЧЕНЬ ПЛАНИРУЕМЫХ РЕЗУЛЬТАТОВ ОБУЧЕНИЯ ПО ДИСЦИПЛИНЕ (МДК, ПМ), СООТНЕСЕННЫХ С ПЛАНИРУЕМЫМИ РЕЗУЛЬТАТАМИ ОСВОЕНИЯ ОБРАЗОВАТЕЛЬНОЙ ПРОГРАММЫ

ОК 03: Планировать и реализовывать собственное профессиональное и личностное развитие, предпринимательскую деятельность в профессиональной сфере, использовать знания по финансовой грамотности в различных жизненных ситуациях;

Знать:

- содержание актуальной нормативно-правовой документации;
- современная научная и профессиональная терминология;
- возможные траектории профессионального развития и самообразования

Уметь:

- определять актуальность нормативно-правовой документации в профессиональной деятельности;
- применять современную научную профессиональную терминологию;
- определять и выстраивать траектории профессионального развития и самообразования

ПК 4.4: Осуществлять мероприятия по оценке технического состояния и реконструкции зданий.

Знать:

- правила и методы оценки физического износа конструктивных элементов, элементов отделки внутренних и наружных поверхностей и систем инженерного оборудования жилых зданий;
- пособие по оценке физического износа жилых и общественных зданий.

Уметь:

- владеть методологией визуального осмотра конструктивных элементов и систем инженерного оборудования, выявления признаков повреждений и их количественной оценки;
- владеть методами инструментального обследования технического состояния жилых зданий;
- использовать инструментальный контроль технического состояния конструкций и инженерного оборудования для выявления неисправностей и причин их появления, а также для уточнения объемов работ по текущему ремонту и общей оценки технического состояния здания;

Иметь практический опыт:
- контроля санитарного содержания общего имущества и придомовой территории; оценки физического износа и контроле технического состояния конструктивных элементов и систем инженерного оборудования

В результате освоения дисциплины (МДК, ПМ) обучающийся должен

3.1 Знать:
организацию и планирование текущего ремонта общего имущества многоквартирного дома; нормативы продолжительности текущего ремонта; перечень работ, относящихся к текущему ремонту; периодичность работ текущего ремонта; оценку качества ремонтно-строительных работ; методы и технологию проведения ремонтных работ; нормативные правовые акты, другие нормативные и методические документы, регламентирующие производственную деятельность в соответствии со спецификой выполняемых работ.
3.2 Уметь:
составлять дефектную ведомость на ремонт объекта по отдельным наименованиям работ на основе выявленных неисправностей элементов здания; составлять планы-графики проведения различных видов работ текущего ремонта; организовывать взаимодействие между всеми субъектами капитального ремонта; проверять и оценивать проектно-сметную документацию на капитальный ремонт, порядок ее согласования; составлять техническое задание для конкурсного отбора подрядчиков; планировать все виды капитального ремонта и другие ремонтно- реконструктивные мероприятия; осуществлять контроль качества проведения строительных работ на всех этапах; определять необходимые виды и объемы ремонтно-строительных работ для восстановления эксплуатационных свойств элементов объектов; оценивать и анализировать результаты проведения текущего ремонта; подготавливать документы, относящиеся к организации проведения и приемки работ по ремонту.
3.3 Иметь практический опыт:
оценке физического износа и контроле технического состояния конструктивных элементов и систем инженерного оборудования; проведении текущего ремонта; участии в проведении капитального ремонта; контроле качества ремонтных работ.

4. СОДЕРЖАНИЕ ДИСЦИПЛИНЫ (МДК, ПМ), СТРУКТУРИРОВАННОЕ ПО ТЕМАМ (РАЗДЕЛАМ) С УКАЗАНИЕМ ОТВЕДЕННОГО НА НИХ КОЛИЧЕСТВА АКАДЕМИЧЕСКИХ ЧАСОВ И ВИДОВ УЧЕБНЫХ ЗАНЯТИЙ						
Код занятия	Наименование разделов и тем /вид занятия/	Семестр / Курс	Часов	Компетенции	Литература	Примечание
	Раздел 1. Основные виды работ при реконструкции зданий и сооружений					
1.1	Реконструкция жилых зданий. Классификация жилого фонда /Лек/	8	2	ОК 03	Л1.2 Л1.1Л2.2 Э1	Активное слушание
1.2	Параметры, характеризующие физико-механические свойства материалов конструкций. Методы оценки состояния конструкций здания /Лек/	8	2	ОК 03	Л1.2 Л1.1Л2.1	Проблемная лекция
1.3	Методы оценки физического износа конструктивных элементов. Оценка состояния железобетонных элементов балконов, лоджий, козырьков, лестниц. Методы оценки физического износа здания в целом /Лек/	8	2	ОК 03 ПК 4.4	Л1.2 Л1.1Л2.1 Э2	Методы активизации традиционных лекционных занятий
1.4	Работа с дополнительными источниками и составление плана-конспекта по темам /Ср/	8	4	ОК 03	Л1.2 Л1.1Л2.1	
1.5	П.р. № 1 Оценка физического состояния износа фундаментов. /Пр/	8	2	ОК 03 ПК 4.4	Л1.1Л2.2 Л2.1 Э2	Работа в малых группах
1.6	П.р. № 2 Оценка физического состояния износа перекрытий и полов. /Пр/	8	2	ОК 03 ПК 4.4	Л1.1Л2.1 Э2	Работа в малых группах
1.7	П.р. № 3 Оценка физического состояния износа стен. /Пр/	8	2	ОК 03 ПК 4.4	Л1.1Л2.1 Э2	Работа в малых группах
1.8	Самостоятельное изучение правил выполнения чертежей и технологической документации по ЕСКД и ЕСТП /Ср/	8	4	ОК 03	Л1.2 Л1.1Л2.1	
1.9	Реконструкция общественных зданий. Реконструкция производственных зданий. /Лек/	8	2	ОК 03 ПК 4.4	Л1.2 Л1.1Л2.1 Э1	Методы активизации традиционных лекционных занятий
1.10	Планировочные и конструктивные	8	2	ОК 03 ПК	Л1.2 Л1.1Л2.1	Методы

	особенности жилых зданий различных периодов постройки. Планировочные особенности реконструируемых зданий. Переустройство жилых зданий в общественные. /Лек/			4.4	Э1	активизации традиционных лекционных занятий
1.11	Пристройка, надстройка зданий. /Лек/	8	2	ОК 03 ПК 4.4	Э1	Методы активизации традиционных лекционных занятий
1.12	Подготовка к практическим работам с использованием методических рекомендаций преподавателя, оформление практических работ, отчетов и подготовка к их защите /Ср/	8	4	ОК 03 ПК 4.4	Л1.2 Л1.1Л2.1	
1.13	П.р. № 4 Устройство надстроек. Выполнение чертежа пристройки здания. Выполнение чертежа встройки в здание. /Пр/	8	2	ОК 03 ПК 4.4	Л1.2Л2.1 Э1 Э2	Технология контроля степени сформированности компетенций
1.14	Стратегия модернизации зданий. Модернизация квартир /Лек/	8	2	ОК 03 ПК 4.4	Л1.2	Методы активизации традиционных лекционных занятий
1.15	Подготовка к практическим работам с использованием методических рекомендаций преподавателя, оформление практических работ, отчетов и подготовка к их защите /Ср/	8	4	ОК 03 ПК 4.4	Л1.2 Л1.1Л2.1	
1.16	П.р. №5 Выполнение перепланировки жилых зданий с изменением объемно-планировочного решения. /Пр/	8	2	ОК 03 ПК 4.4	Л1.2Л2.1	Работа в малых группах
1.17	Общестроительные мероприятия по реконструкции. Демонтаж и снос зданий. /Лек/	8	2	ОК 03 ПК 4.4	Л1.2 Л1.1Л2.1 Э1	Методы активизации традиционных лекционных занятий
1.18	Особенности конструкций зданий различных периодов постройки. Реставрация зданий и сооружений. Реконструкция исторических и культурных памятников. /Лек/	8	2	ОК 03 ПК 4.4	Л1.2 Л1.1Л2.1 Э1	Активное слушание
1.19	Земляные работы при реконструкции. Усиление оснований эксплуатируемых зданий. /Лек/	8	2	ОК 03 ПК 4.4	Л1.2 Л1.1Л2.1 Э1	Активное слушание
1.20	П.р. № 6 Усиление оснований, эксплуатируемых зданий. /Пр/	8	2	ОК 03	Л1.2Л2.1 Э2	Технология контроля степени сформированности компетенций
1.21	Основные методы восстановления (укрепления) кладки фундаментов. Способы разгрузки и усиления фундаментов эксплуатируемых зданий. /Лек/	8	2	ОК 03 ПК 4.4	Л1.2 Л1.1Л2.1 Э1	Методы активизации традиционных лекционных занятий
1.22	П.р. № 7 Расчет усиления фундамента. /Пр/	8	2	ОК 03 ПК 4.4	Л1.2Л2.1	Технология контроля степени сформированности компетенций
1.23	П.р. № 8 Выполнение чертежа усиливаемого элемента. /Пр/	8	2	ОК 03 ПК 4.4	Л1.2Л2.1	Технология контроля степени сформированности

						ости компетенций
1.24	П.р. № 9 Конструирование усиления металлической конструкции. /Пр/	8	2	ОК 03 ПК 4.4	Л1.2Л2.1	Технология контроля степени сформированности компетенций
1.25	Усиление каменных конструкций. Восстановление и улучшение эксплуатационных свойств стен зданий. /Лек/	8	2	ОК 03 ПК 4.4	Л1.2 Э1	Проблемная лекция
1.26	П.р. №10 Расчет усиления простенков кирпичных стен здания. Выполнение чертежа усиливаемого элемента. /Пр/	8	2	ОК 03	Л1.1Л2.1	Технология контроля степени сформированности компетенций
1.27	П.р. №11 Замена и усиление перегородок. /Пр/	8	2	ОК 03 ПК 4.4	Л1.2Л2.1	Технология контроля степени сформированности компетенций
1.28	Восстановление и усиление железобетонных перекрытий при реконструкции зданий. Усиление железобетонных колонн. Ремонт, усиление и замена лестниц и балконов. /Лек/	8	2	ОК 03 ПК 4.4	Л1.2Л2.1 Э1	Проблемная лекция
1.29	П.р. № 12 Расчет усиления пустотных плит. Выполнение чертежа усиливаемого элемента. /Пр/	8	2	ОК 03 ПК 4.4	Л1.2Л2.1	Технология контроля степени сформированности компетенций
1.30	Усиление и ремонт деревянных конструкций. /Лек/	8	2	ОК 03	Л1.2Л2.1 Э1	Методы активизации традиционных лекционных занятий
1.31	Работа с дополнительными источниками и составление плана-конспекта по темам: /Ср/	8	2	ОК 03 ПК 4.4	Л1.2 Л1.1Л2.1	
1.32	П.р. №13 Расчёт усиление оконных и дверных проемов в кирпичной стене. Выполнение чертежа усиленных проёмов /Пр/	8	2	ОК 03 ПК 4.4	Л1.2Л2.1	Технология контроля степени сформированности компетенций
1.33	Реконструкция крыш. Переустройство и усиление деревянных конструкций крыш. /Лек/	8	2	ОК 03 ПК 4.4	Л1.2Л2.1 Э1 Э2	Методы активизации традиционных лекционных занятий
1.34	П.р. № 14 Ремонт бесчердачных крыш. Ремонт чердачных крыш. /Пр/	8	2	ОК 03 ПК 4.4	Л1.2Л2.1	Технология контроля степени сформированности компетенций
1.35	Утепление стеновых панелей. Ремонт фасадов. /Лек/	8	2	ОК 03 ПК 4.4	Л1.2Л2.1 Э1	Проблемная лекция
1.36	П.р. №15 Выбор конструктивного решения системы утепления наружных стен при реконструкции. /Пр/	8	2	ОК 03 ПК 4.4	Л1.2Л2.1	Технология контроля степени сформированности компетенций

1.37	Подготовка к практическим работам с использованием методических рекомендаций преподавателя, оформление практических работ, отчетов и подготовка к их защите /Ср/	8	2	ОК 03 ПК 4.4	Л1.2 Л1.1Л2.1	
1.38	П.р. № 16 Выполнение теплотехнического расчета наружных стен с применением фасадных утеплителей. /Пр/	8	2	ОК 03 ПК 4.4	Л1.2Л2.1	Технология контроля степени сформированности компетенций
1.39	П.р. № 17 Выполнение чертежей конструкций утепленных фасадов. /Пр/	8	2	ОК 03 ПК 4.4	Л1.2Л2.1	Технология контроля степени сформированности компетенций
1.40	Принципы и специфика технологии производства работ при реконструкции зданий. /Лек/	8	2	ОК 03 ПК 4.4	Л1.1Л2.1 Э1 Э2	Активное слушание
1.41	Консультация по разделу 1 /Конс/	8	4	ОК 03 ПК 4.4	Л1.2 Л1.1Л2.2 Л2.1	
Раздел 2. Охрана труда						
2.1	Требования безопасности к производственным процессам, производственному оборудованию и отдельным видам работ. Основные требования безопасности и экологии в проекте строительства (реконструкции) объекта. /Лек/	8	2	ОК 03 ПК 4.4	Л1.2Л2.1 Э3	Активное слушание
2.2	П.р. № 18. Разработка рекомендаций по уменьшению риска /Пр/	8	2	ОК 03 ПК 4.4	Л1.2Л2.1 Э3	Технология контроля степени сформированности компетенций
2.3	Консультация по разделу 2 /Конс/	8	2	ОК 03 ПК 4.4		

5. ОЦЕНОЧНЫЕ СРЕДСТВА ДЛЯ ПРОВЕДЕНИЯ ПРОМЕЖУТОЧНОЙ АТТЕСТАЦИИ

Размещены в приложении

6. УЧЕБНО-МЕТОДИЧЕСКОЕ И ИНФОРМАЦИОННОЕ ОБЕСПЕЧЕНИЕ ДИСЦИПЛИНЫ (МДК, ПМ)

6.1. Рекомендуемая литература

6.1.1. Перечень основной литературы, необходимой для освоения дисциплины (МДК, ПМ)

	Авторы, составители	Заглавие	Издательство, год
Л1.1	Федоров В.В.	Реконструкция и реставрация зданий: учебник	Москва: ИНФРА-М, 2020,
Л1.2	Юдина А.Ф.	Реконструкция и техническая реставрация зданий и сооружений: учеб. пособие для СПО	Москва: АКАДЕМИЯ, 2019,

6.1.2. Перечень дополнительной литературы, необходимой для освоения дисциплины (МДК, ПМ)

	Авторы, составители	Заглавие	Издательство, год
Л2.1	Девятаева Г.В.	Технология реконструкции и модернизации зданий: учеб. пособие	Москва: ИНФРА-М, 2019,
Л2.2	Федоров В.В.	Реконструкция и реставрация зданий: учебник	Москва: ИНФРА-М, 2016,

6.2. Перечень ресурсов информационно-телекоммуникационной сети "Интернет", необходимых для освоения дисциплины (МДК, ПМ)

Э1	Юдина А.Ф Реконструкция и техническая реставрация зданий и сооружений	www.academia-moscov.ru
Э2	Рощина С.И. Эксплуатация и реконструкция зданий и сооружений	www.BOOK.ru
Э3	Попов Ю.П. Охрана труда	www.BOOK.ru

6.3. Перечень информационных технологий, используемых при осуществлении образовательного процесса по дисциплине (МДК, ПМ), включая перечень программного обеспечения и информационных справочных систем (при необходимости)
6.3.1 Перечень программного обеспечения
Microsoft Office Professional 2007
Renga Software
Free Conference Call (свободная лицензия)
Zoom (свободная лицензия)
6.3.2 Перечень информационных справочных систем

7. ОПИСАНИЕ МАТЕРИАЛЬНО-ТЕХНИЧЕСКОЙ БАЗЫ, НЕОБХОДИМОЙ ДЛЯ ОСУЩЕСТВЛЕНИЯ ОБРАЗОВАТЕЛЬНОГО ПРОЦЕССА ПО ДИСЦИПЛИНЕ (МДК, ПМ)		
Аудитория	Назначение	Оснащение
(ПримИЖТ СПО) Аудитория № 402 Кабинет технологии и организации строительных процессов; Кабинет эксплуатации зданий; Кабинет реконструкции зданий; Кабинет оперативного управления деятельностью структурных подразделений; Кабинет инженерных сетей и оборудования территорий, зданий и стройплощадок.	Учебная аудитория для проведения занятий лекционного типа, практических и лабораторных занятий, курсового проектирования, групповых и индивидуальных консультаций, текущего контроля и промежуточной аттестации, а также для самостоятельной работы	Доска аудиторная; комплект учебной мебели, стол преподавателя Компьютер Pentium Dual-Core CPU E6300 @ 2.80GHz (2800 МГц); Монитор Acer V173A; Проектор Sanyo PLC-XU305A; Проекционный экран; комплект учебной мебели; стол преподавателя; Стенды: «Архитектурно-конструктивная часть курсового проекта по МДК 01.01 ПЗС»; «Календарный план для курсового проекта по МДК 01.02 ППР»; «Инструмент каменщика»; «Инструмент штукатура»; «Инструмент отделочника»; «Инструмент маляра»; «Техника безопасности»; «Строительные машины»; «Общие компетенции» Макеты: «План ленточного фундамента»; «План подвала»; «Колонны»; «Столбчатый фундамент»; «Каркас промышленного здания»; «Разрез ленточного фундамента»; «Многopустотная плита перекрытия»; «Лестничный марш»; «Каркас чердачной кровли»

8. МЕТОДИЧЕСКИЕ УКАЗАНИЯ ДЛЯ ОБУЧАЮЩИХСЯ ПО ОСВОЕНИЮ ДИСЦИПЛИНЫ (МДК, ПМ)

Приступая к изучению профессионального модуля студенту необходимо ознакомиться с тематическим планом занятий, списком рекомендуемой учебной литературы. Следует уяснить последовательность выполнения индивидуальных учебных заданий, занести в свою рабочую тетрадь темы и сроки проведения практических работ.

При изучении профессионального модуля студенты выполняют следующие задания: изучают рекомендуемую учебную и научную литературу. Выполняют самостоятельные работы. Участвуют в выполнении практических заданий.

Уровень и глубина усвоения профессионального модуля зависят от активной и систематической работы на лекциях. Изучения рекомендуемой литературы, выполнения контрольных письменных заданий.

Лекция

Написание конспекта лекций: кратко, схематично, последовательно фиксировать основные положения, выводы, формулировки, обобщения; пометить важные мысли, выделять ключевые слова, термины. Обозначать вопросы, термины, материал, который вызывает трудности, пометить и попытаться найти ответ в рекомендуемой литературе. Если самостоятельно не удастся разобраться в материале, необходимо сформулировать вопрос и задать преподавателю на консультации, на практическом занятии.

Практические занятия

Проработкам рабочей программы, уделяя особое внимание целям и задачам, структуре и содержанию дисциплины. Работа с конспектом лекций, подготовка ответов к контрольным вопросам, просмотр рекомендуемой литературы с примерами решения задач. На практических занятиях студенты работают на листах А4 и рабочих тетрадях.

Подготовка к дифференцированному зачету

При подготовке к экзамену (зачету) необходимо ориентироваться на конспекты лекций, рекомендуемую литературу, образовательные Интернет-ресурсы. Уметь воспроизводить устно и письменно основную теоретическую базу учебного материала. выполнять рекомендуемые для сдачи зачета задачи.

Проведение учебного процесса может быть организовано с использованием ЭПОС университета и в цифровой среде (группы в социальных сетях, электронная почта, видеосвязь и др. платформы). Учебные занятия с применением ДОТ проходят в соответствии с утвержденным расписанием. Текущий контроль и промежуточная аттестация обучающихся проводится с применением ДОТ.

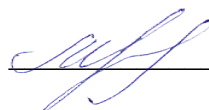
Федеральное государственное бюджетное образовательное учреждение
высшего образования

"Дальневосточный государственный университет путей сообщения"
(ДВГУПС)

Приморский институт железнодорожного транспорта - филиал федерального
государственного бюджетного образовательного учреждения высшего образования
«Дальневосточный государственный университет путей сообщения» в г. Уссурийске
(ПримИЖТ - филиал ДВГУПС в г. Уссурийске)

УТВЕРЖДАЮ

Заместитель директора по УР

 Л.А. Мелешко

05.06.2024

РАБОЧАЯ ПРОГРАММА

дисциплины **ПП.04.01 Производственная практика**
(МДК, ПМ)

для специальности Строительство и эксплуатация зданий и сооружений
Профиль получаемого профессионального образования при реализации программы
среднего общего образования: технологический

Составитель(и): Преподаватель, Луцык А.А.

Обсуждена на заседании ПЦК: ПримИЖТ - специальности 08.02.01 "Строительство и
эксплуатация зданий и сооружений", 08.02.10 "Строительство железных дорог, путь и
путевое хозяйство"
Протокол от 08.05.2024 г. №5

Председатель ПЦК

А.А. Луцык

г. Уссурийск
2024 г.

Рабочая программа дисциплины (МДК, ПМ) ПП.04.01 Производственная практика

разработана в соответствии с Приказом Министерства образования и науки РФ от 10 января 2018 г. N 2 "Об утверждении федерального государственного образовательного стандарта среднего профессионального образования по специальности 08.02.01 Строительство и эксплуатация зданий и сооружений" (с изменениями и дополнениями)

Квалификация **Техник**

Форма обучения **очная**

ОБЪЕМ ДИСЦИПЛИНЫ (МДК, ПМ) В ЧАСАХ С УКАЗАНИЕМ ОБЯЗАТЕЛЬНОЙ И МАКСИМАЛЬНОЙ НАГРУЗКИ ОБУЧАЮЩИХСЯ

Часов по учебному плану	36	Формы промежуточной аттестации:
в том числе:		Дифференцированный зачёт 7 семестр
обязательная нагрузка	36	
самостоятельная работа	0	
консультации	0	

Распределение часов ПП 04.01 по семестрам (курсам)

Семестр (<Курс>.<Семестр на курсе>)	7 (4.1)		Итого	
	1			
Неделя	УП	РП	УП	РП
Вид занятий				
Обязательная нагрузка	36	36	36	36
Итого	36	36	36	36

1. АННОТАЦИЯ ДИСЦИПЛИНЫ (МДК, ПМ)

Виды работ: выявление дефектов, возникающих в конструктивных элементах зданий; установление маяков и наблюдение за деформациями; ведение журнала наблюдений; контроль санитарного содержания общего имущества и придомовой территории; определение сроков службы элементов здания; разработка перечня работ по текущему и капитальному ремонту; установление и устранение причин, вызывающих неисправности технического состояния конструктивных элементов и инженерного оборудования зданий; проведение технических осмотров общего имущества и подготовка к сезонной эксплуатации.

2. МЕСТО ДИСЦИПЛИНЫ (МДК, ПМ) В СТРУКТУРЕ ОБРАЗОВАТЕЛЬНОЙ ПРОГРАММЫ

Код дисциплины:	ПП.04.01
2.1	Требования к предварительной подготовке обучающегося:
2.1.1	Эксплуатация зданий и сооружений
2.1.2	Учебная практика
2.1.3	Проектирование зданий и сооружений
2.1.4	Производственная практика
2.1.5	Общие сведения об инженерных сетях территорий и зданий
2.2	Дисциплины и практики, для которых освоение данной дисциплины (МДК, ПМ) необходимо как предшествующее:
2.2.1	Эксплуатация зданий и сооружений
2.2.2	Реконструкция зданий и сооружений

3. ПЕРЕЧЕНЬ ПЛАНИРУЕМЫХ РЕЗУЛЬТАТОВ ОБУЧЕНИЯ ПО ДИСЦИПЛИНЕ (МДК, ПМ), СООТНЕСЕННЫХ С ПЛАНИРУЕМЫМИ РЕЗУЛЬТАТАМИ ОСВОЕНИЯ ОБРАЗОВАТЕЛЬНОЙ ПРОГРАММЫ

ОК 01: Выбирать способы решения задач профессиональной деятельности применительно к различным контекстам;

Знать:

- актуальный профессиональный и социальный контекст, в котором приходится работать и жить;
- основные источники информации и ресурсы для решения задач и проблем в профессиональном и/или социальном контексте;
- алгоритмы выполнения работ в профессиональной и смежных областях;
- методы работы в профессиональной и смежных сферах;
- структуру плана для решения задач;
- порядок оценки результатов решения задач профессиональной деятельности

Уметь:

- распознавать задачу и/или проблему в профессиональном и/или социальном контексте;
- анализировать задачу и/или проблему и выделять её составные части; определять этапы решения задачи;
- выявлять и эффективно искать информацию, необходимую для решения задачи и/или проблемы;
- составить план действия; определить необходимые ресурсы;
- владеть актуальными методами работы в профессиональной и смежных сферах;
- реализовать составленный план;
- оценивать результат и последствия своих действий (самостоятельно или с помощью наставника)

ОК 04: Эффективно взаимодействовать и работать в коллективе и команде;

Знать:

- психологические основы деятельности коллектива, психологические особенности личности;
- основы проектной деятельности;
- общечеловеческие ценности, как основа поведения в коллективе, команде

Уметь:

- организовывать работу коллектива и команды;
- взаимодействовать с коллегами, руководством, клиентами в ходе профессиональной деятельности
- применять техники и приемы эффективного общения в профессиональной деятельности;

ПК 4.1: Организовывать работу по технической эксплуатации зданий и сооружений;

Знать:

- правила и нормы технической эксплуатации жилищного фонда;
- обязательные для соблюдения стандарты и нормативы предоставления жилищно-коммунальных услуг;
- основной порядок производственно-хозяйственной деятельности при осуществлении технической эксплуатации

Уметь:
- оперативно реагировать на устранение аварийных ситуаций; - организовывать внедрение передовых методов и приемов труда; - определять необходимые виды и объемы работ для восстановления эксплуатационных свойств элементов внешнего благоустройства; -подготавливать документы, относящиеся к организации проведения и приемки работ по содержанию и благоустройству
Иметь практический опыт::
проведения работ по санитарному содержанию общего имущества и придомовой территории

ПК 4.2: Выполнять мероприятия по технической эксплуатации конструкций и инженерного оборудования
Знать:
- основные методы усиления конструкций; - организацию и планирование текущего ремонта общего имущества многоквартирного дома; нормативы продолжительности текущего ремонта; - перечень работ, относящихся к текущему ремонту; - периодичность работ текущего ремонта; - оценку качества ремонтно-строительных работ; методы и технологию проведения ремонтных работ
Уметь:
- проводить постоянный анализ технического состояния инженерных элементов и систем инженерного оборудования; - составлять дефектную ведомость на ремонт объекта по отдельным наименованиям работ на основе выявленных неисправностей элементов здания; - составлять планы-графики проведения различных видов работ текущего ремонта; - организовывать взаимодействие между всеми субъектами капитального ремонта; - проверять и оценивать проектно-сметную документацию на капитальный ремонт, порядок ее согласования; составлять техническое задание для конкурсного отбора подрядчиков; - планировать все виды капитального ремонта и другие ремонтно-реконструктивные мероприятия; - осуществлять контроль качества проведения строительных работ на всех этапах; - определять необходимые виды и объемы ремонтно-строительных работ для восстановления эксплуатационных свойств элементов объектов; - оценивать и анализировать результаты проведения текущего ремонта; - подготавливать документы, относящиеся к организации проведения и приемки работ по ремонту.
Иметь практический опыт::
разработки перечня (описи) работ по текущему ремонту; проведения текущего ремонта; участия в проведении капитального ремонта; контроля качества ремонтных работ

ПК 4.3: Принимать участие в диагностике технического состояния конструктивных элементов эксплуатируемых зданий, в том числе отделки внутренних и наружных поверхностей конструктивных элементов эксплуатируемых
Знать:
- методы визуального и инструментального обследования; правила техники безопасности при проведении обследований технического состояния элементов зданий; - положение по техническому обследованию жилых зданий
Уметь:
- проводить постоянный анализ технического состояния инженерных элементов и систем инженерного оборудования; - проверять техническое состояние конструктивных элементов, элементов отделки внутренних и наружных поверхностей и систем инженерного оборудования общего имущества жилого здания; - пользоваться современным диагностическим оборудованием для выявления скрытых дефектов
Иметь практический опыт::
проведения технических осмотров общего имущества (конструкций и инженерного оборудования) и подготовки к сезонной эксплуатации

ПК 4.4: Осуществлять мероприятия по оценке технического состояния и реконструкции зданий.
Знать:
- правила и методы оценки физического износа конструктивных элементов, элементов отделки внутренних и наружных поверхностей и систем инженерного оборудования жилых зданий; - пособие по оценке физического износа жилых и общественных зданий.
Уметь:

- владеть методологией визуального осмотра конструктивных элементов и систем инженерного оборудования, выявления признаков повреждений и их количественной оценки;
- владеть методами инструментального обследования технического состояния жилых зданий;
- использовать инструментальный контроль технического состояния конструкций и инженерного оборудования для выявления неисправностей и причин их появления, а также для уточнения объемов работ по текущему ремонту и общей оценки технического состояния здания;
Иметь практический опыт::
контроля санитарного содержания общего имущества и придомовой территории; оценки физического износа и контроле технического состояния конструктивных элементов и систем инженерного оборудования

4. СОДЕРЖАНИЕ ДИСЦИПЛИНЫ (МДК, ПМ), СТРУКТУРИРОВАННОЕ ПО ТЕМАМ (РАЗДЕЛАМ) С УКАЗАНИЕМ ОТВЕДЕННОГО НА НИХ КОЛИЧЕСТВА АКАДЕМИЧЕСКИХ ЧАСОВ И ВИДОВ УЧЕБНЫХ ЗАНЯТИЙ

Код занятия	Наименование разделов и тем /вид занятия/	Семестр / Курс	Часов	Компетен-ции	Литература	Примечание
	Раздел 1. ПП 04.01					
1.1	1. Виды работ: выявление дефектов, возникающих в конструктивных элементах зданий; /ЗачётСОц/	7	6	ОК 01ОК 04 ПК 4.1 ПК 4.2 ПК 4.3 ПК 4.4	Л1.2 Л1.1Л2.1	Технологии контроля степени сформированности компетенций
1.2	2. Установление маяков и наблюдение за деформациями; /ЗачётСОц/	7	2	ОК 01ОК 04 ПК 4.1 ПК 4.2 ПК 4.3 ПК 4.4	Л1.2 Л1.1Л2.1	Технологии контроля степени сформированности компетенций
1.3	3. Ведение журнала наблюдений; /ЗачётСОц/	7	4	ОК 01ОК 04 ПК 4.1 ПК 4.2 ПК 4.3 ПК 4.4	Л1.2 Л1.1Л2.1	Технологии контроля степени сформированности компетенций
1.4	4. Контроль санитарного содержания общего имущества и придомовой территории; /ЗачётСОц/	7	2	ОК 01ОК 04 ПК 4.1 ПК 4.2 ПК 4.3 ПК 4.4	Л1.2 Л1.1Л2.1	Технологии контроля степени сформированности компетенций
1.5	5. Определение сроков службы элементов здания; /ЗачётСОц/	7	6	ОК 01ОК 04 ПК 4.1 ПК 4.2 ПК 4.3 ПК 4.4	Л1.2 Л1.1Л2.1	Технологии контроля степени сформированности компетенций
1.6	6. Разработка перечня работ по текущему и капитальному ремонту; /ЗачётСОц/	7	6	ОК 01ОК 04 ПК 4.1 ПК 4.2 ПК 4.3 ПК 4.4	Л1.2 Л1.1Л2.1	Технологии контроля степени сформированности компетенций
1.7	7. Установление и устранение причин, вызывающих неисправности технического состояния конструктивных элементов и инженерного оборудования зданий; /ЗачётСОц/	7	6	ОК 01ОК 04 ПК 4.1 ПК 4.2 ПК 4.3 ПК 4.4	Л1.2 Л1.1Л2.1	Технологии контроля степени сформированности компетенций
1.8	8. Проведение технических осмотров общего имущества и подготовка к сезонной эксплуатации. /ЗачётСОц/	7	4	ОК 01ОК 04 ПК 4.1 ПК 4.2 ПК 4.3	Л1.2 Л1.1Л2.1	Технологии контроля степени сформированности компетенций

				ПК 4.4		ости компетенций
--	--	--	--	--------	--	------------------

5. ОЦЕНОЧНЫЕ МАТЕРИАЛЫ ДЛЯ ПРОВЕДЕНИЯ ПРОМЕЖУТОЧНОЙ АТТЕСТАЦИИ
Размещены в приложении

6. УЧЕБНО-МЕТОДИЧЕСКОЕ И ИНФОРМАЦИОННОЕ ОБЕСПЕЧЕНИЕ ДИСЦИПЛИНЫ (МДК, ПМ)

6.1. Рекомендуемая литература

6.1.1. Перечень основной литературы, необходимой для освоения дисциплины (МДК, ПМ)

	Авторы, составители	Заглавие	Издательство, год
Л1.1	Калинин В.М., Сокова С.Д.	Оценка технического состояния зданий: учебник	Москва: ИНФРА-М, 268,
Л1.2	Комков В.А., Рощина С.И., Тимахова Н.С	Техническая эксплуатация зданий и сооружений: Учебник	М.: ИНФРА-М, 2007,

6.1.2. Перечень дополнительной литературы, необходимой для освоения дисциплины (МДК, ПМ)

	Авторы, составители	Заглавие	Издательство, год
Л2.1	Юдина А.Ф.	Реконструкция и техническая реставрация зданий и сооружений: учеб. пособие для СПО	Москва: АКАДЕМИЯ, 2019,

6.3. Перечень информационных технологий, используемых при осуществлении образовательного процесса по дисциплине (МДК, ПМ), включая перечень программного обеспечения и информационных справочных систем (при необходимости)
--

6.3.1 Перечень программного обеспечения
--

Microsoft Office Professional 2016
Renga Software
Free Conference Call (свободная лицензия)
Zoom (свободная лицензия)

6.3.2 Перечень информационных справочных систем
--

7. ОПИСАНИЕ МАТЕРИАЛЬНО-ТЕХНИЧЕСКОЙ БАЗЫ, НЕОБХОДИМОЙ ДЛЯ ОСУЩЕСТВЛЕНИЯ ОБРАЗОВАТЕЛЬНОГО ПРОЦЕССА ПО ДИСЦИПЛИНЕ (МДК, ПМ)
--

Местом проведения производственной практики могут быть предприятия стройиндустрии. Производственная практика может проводиться и в научных организациях, лабораториях строительных организации.

8. МЕТОДИЧЕСКИЕ УКАЗАНИЯ ДЛЯ ОБУЧАЮЩИХСЯ ПО ОСВОЕНИЮ ДИСЦИПЛИНЫ (МДК, ПМ)
--

После завершения учебной практики студент, не имеющий задолженностей по промежуточному контролю и выполнивший все практические задания, допускается к зачёту по практике с дифференцированной оценкой.

Студенты, не выполнившие программу практики по уважительной причине, направляются на практику вторично в свободное от учёбы время. Студенты, не выполнившие программу практики по уважительной причине или получившие отрицательную оценку, могут быть отчислены из учебного заведения, как имеющие академическую задолженность, в порядке, предусмотренном Уставом учебного заведения. Оценка результатов прохождения студентами учебной практики учитываются при назначении стипендии.

Целью оценки по учебной практике является оценка:

- профессиональных и общих компетенций;
- практического опыта и умений.

Оценка по учебной практике выставляется на основании данных:

- ведомости учёта работ, выполняемых студентами во время прохождения практики и результатам тестирования.

Проведение учебного процесса может быть организовано с использованием ЭПОС университета и в цифровой среде (группы в социальных сетях, электронная почта, видеосвязь и др. платформы). Учебные занятия с применением ДОТ проходят в соответствии с утвержденным расписанием. Текущий контроль и промежуточная аттестация обучающихся проводится с применением ДОТ.

Приморский институт железнодорожного транспорта - филиал федерального государственного бюджетного образовательного учреждения высшего образования «Дальневосточный государственный университет путей сообщения» в г. Уссурийске

Оценочные материалы при формировании рабочей программы

по МДК 04.01 Эксплуатация зданий и сооружений
полное наименование дисциплины (МДК, ПП)

08.02.01 Строительство и эксплуатация зданий и сооружений
код и наименование специальности

Составитель: преподаватель, Стебельский С.К.

Уссурийск
2024 г.

Формируемые компетенции: ОК 02, ПК 4.1, ПК 4.2, ПК 4.3

1 Описание показателей, критериев и шкал оценивания компетенций.

1.1 Показатели и критерии оценивания компетенций

Объект оценки	Уровни сформированности компетенций	Критерий оценивания результатов обучения
Обучающийся	Низкий уровень Пороговый уровень Повышенный уровень	Уровень результатов обучения не ниже порогового

1.2 Шкалы оценивания компетенций при сдаче дифференцированного зачёта (других форм промежуточной аттестации, учебной практики, производственной практики)

Достигнутый уровень результата обучения	Характеристика уровня сформированности компетенций	Шкала оценивания дифференцированного зачёта (других форм промежуточной аттестации, учебной практики, производственной практики)
Низкий уровень	Обучающийся: -обнаружил пробелы в знаниях основного учебно-программного материала; -допустил принципиальные ошибки в выполнении заданий, предусмотренных программой; -не может продолжить обучение или приступить к профессиональной деятельности по окончании программы без дополнительных занятий по соответствующей дисциплине.	Неудовлетворительно
Пороговый уровень	Обучающийся: -обнаружил знание основного учебно-программного материала в объёме, необходимом для дальнейшей учебной и предстоящей профессиональной деятельности; -справляется с выполнением заданий, предусмотренных программой; -знаком с основной литературой, рекомендованной рабочей программой дисциплины; -допустил неточности в ответе на вопросы и при выполнении заданий по учебно-программному материалу, но обладает необходимыми знаниями для их устранения под руководством преподавателя.	Удовлетворительно
Повышенный уровень	Обучающийся: - обнаружил полное знание учебно-программного материала; -успешно выполнил задания, предусмотренные программой; -усвоил основную литературу, рекомендованную рабочей программой дисциплины; -показал систематический характер знаний учебно-программного материала; -способен к самостоятельному пополнению знаний по учебно-программному материалу и обновлению в ходе дальнейшей учебной работы и профессиональной деятельности	Хорошо
Высокий уровень	Обучающийся: -обнаружил всесторонние, систематические и глубокие знания учебно-программного материала; -умеет свободно выполнять задания, предусмотренные программой; -ознакомился с дополнительной литературой; -усвоил взаимосвязь основных понятий дисциплин и их значение для приобретения профессии; -проявил творческие способности в понимании учебного материала.	Отлично

Описание шкал оценивания

1.3 Компетенции обучающегося оцениваются следующим образом:

Планируемый уровень результатов освоения	Содержание шкалы оценивания достигнутого уровня результата обучения			
	Неудовлетворительно Не зачтено	Удовлетворительно Зачтено	Хорошо Зачтено	Отлично Зачтено
Знать	Неспособность обучающегося самостоятельно продемонстрировать наличие знаний при решении заданий, которые были представлены преподавателем вместе с образцом их решения.	Обучающийся способен самостоятельно продемонстрировать наличие знаний при решении заданий, которые были представлены преподавателем вместе с образцом их решения.	Обучающийся демонстрирует способность к самостоятельному применению знаний при решении заданий, аналогичных тем, которые представлял преподаватель, и при его консультативной поддержке в части современных проблем.	Обучающийся демонстрирует способность к самостоятельному применению знаний в выборе способа решения неизвестных или нестандартных заданий и при консультативной поддержке в части междисциплинарных связей.
Уметь	Отсутствие у обучающегося самостоятельности в применении умений по использованию методов освоения учебной дисциплины.	Обучающийся демонстрирует самостоятельность в применении умений решения учебных заданий в полном соответствии с образцом, данным преподавателем.	Обучающийся продемонстрирует самостоятельное применение умений решения заданий, аналогичных тем, которые представлял преподаватель, и при его консультативной поддержке в части современных проблем.	Обучающийся демонстрирует самостоятельное применение умений решения неизвестных или нестандартных заданий и при консультативной поддержке преподавателя в части междисциплинарных связей.
Иметь практический опыт	Неспособность самостоятельно проявить навык решения поставленной задачи по стандартному образцу повторно.	Обучающийся демонстрирует самостоятельность в применении навыка по заданиям, решение которых было показано преподавателем.	Обучающийся демонстрирует самостоятельное применение навыка решения заданий, аналогичных тем, которые представлял преподаватель, и при его консультативной поддержке в части современных проблем.	Обучающийся демонстрирует самостоятельное применение навыка решения неизвестных или нестандартных заданий и при консультативной поддержке преподавателя в части междисциплинарных связей.

2. Перечень примерных вопросов к дифференцированному зачёту

7(5) семестр

1. Основные принципы федеральной жилищной политики; (ОК 02, ПК 4.1, ПК 4.2)
2. Параметры, характеризующие техническое состояние зданий; (ОК 02, ПК 4.1, ПК 4.2)
3. Физический износ; (ОК 02, ПК 4.1, ПК 4.2, ПК 4.3)
4. Моральный износ; (ОК 02, ПК 4.1, ПК 4.2, ПК 4.3)
5. Эксплуатационные требования к зданиям; (ОК 02, ПК 4.1)

6. Система планово-предупредительных ремонтов; (ОК 02, ПК 4.1, ПК 4.2, ПК 4.3)
7. Порядок приемки в эксплуатацию новых, капитально-отремонтированных и модернизированных зданий; (ОК 02, ПК 4.1, ПК 4.3)
8. Комплекс работ по содержанию и техническому обслуживанию зданий и сооружений; (ОК 02, ПК 4.1, ПК 4.3)
9. Подготовка зданий к зимнему периоду эксплуатации; (ОК 02, ПК 4.1, ПК 4.2, ПК 4.3)
10. Содержание помещений и придомовой территории; (ОК 02, ПК 4.1, ПК 4.3)
11. Методы контроля состояния и эксплуатационных свойств материалов и конструкций при обследовании зданий; (ОК 02, ПК 4.1, ПК 4.2, ПК 4.3)
12. Защита зданий от преждевременного износа; (ОК 02, ПК 4.1, ПК 4.3)
13. Методика оценки технического состояния бетонных и железобетонных конструкций; (ОК 02, ПК 4.1, ПК 4.2, ПК 4.3)
14. Методика оценки технического состояния каменных конструкций; (ОК 02, ПК 4.1, ПК 4.2, ПК 4.3)
15. Методика оценки технического состояния металлических конструкций; (ОК 02, ПК 4.1, ПК 4.2, ПК 4.3)
16. Методика оценки технического состояния деревянных конструкций; (ОК 02, ПК 4.1, ПК 4.2, ПК 4.3)
17. Методика оценки технического состояния и эксплуатационных характеристик инженерных систем. (ОК 02, ПК 4.1, ПК 4.2, ПК 4.3)

3. Тестовые задания. Оценка по результатам тестирования.

1. Модернизация это - (ОК 02, ПК 4.1, ПК 4.3)

А). Приведение зданий в соответствие современным требованиям проживания и эксплуатации.

Б) Приведение зданий в соответствие не современным требованиям проживания и эксплуатации.

В) Сокращение энергопотребления в зданиях вследствие утепления ограждающих конструкций.

2. Признаки износа определяются в основном путем осмотра... (ОК 02, ПК 4.3, ПК 4.4)

А) Метода сложения величин сложения величин конструкций.

Б) Метода вычитания величин конструкции.

В) Визуального.

3. Физический износ определяется методом... (ОК 02, ПК 4.4)

А) Сложения величин физического износа отдельных конструктивных элементов.

Б) Визуального осмотра.

В) Постановки чертежей.

4. Физический износ здания – это ... (ОК 02, ПК 4.4)

А) постепенное (во времени) отклонение основных эксплуатационных показателей от современного уровня технических требований эксплуатации зданий и сооружений.

Б) комплекс строительных работ и организационно-технических мероприятий, связанных с изменением основных технико-экономических показателей здания

В) восстановление утраченных характеристик строительных конструкций или их повышение с целью приведения в соответствие с изменившимися условиями эксплуатации

5. Ветхость – это ... (ОК 02, ПК 4.4)

А) установленная оценка технического состояния здания (элемента), соответствующая установленному уровню физического износа (60-80%)

Б) каждое отдельное несоответствие строительных конструкций, инженерного оборудования, их элементов и деталей требованиями, установленными нормативно – техническими документами

В) процесс замещения или восстановления основных фондов, выбывающих из процесса жизнедеятельности в результате физического и морального износа

6. Моральный износ здания (элемента здания): (ОК 02, ПК 4.3,)

- А) показатель, характеризующий степень ухудшения технических и связанных с ними других эксплуатационных показателей здания (элемента) на определенный момент времени,
- Б) комплекс строительных работ и организационно-технических мероприятий, связанных с изменением основных технико-экономических показателей здания
- В) показатель, характеризующий степень несоответствия основных параметров, определяющих условия, объем и качество предоставляемых услуг, современным требованиям.

7. Моральный износ зданий подразделяется на: (ОК 02, ПК 4.3,)

- А) 2 формы
- Б) 3 формы
- В) 1 формы

8. Виды ремонтов: (ОК 02, ПК 4.2, ПК 4.3)

- А) косметический, внеплановый
- Б) протекающий
- В) текущий, плановый, аварийный

9. Признаками физического износа зданий являются: (ОК 02, ПК 4.2, ПК 4.3)

- А) объемно-планировочные решения
- Б) явные нарушения и неисправности основных элементов зданий
- В) характерное снижение себестоимости

10. Физический износ определяется ... (ОК 02, ПК 4.1, ПК 4.2, ПК 4.3)

- А) в мм поврежденного участка
- Б) в %
- В) в С⁰

11. Моральный износ группируется по параметрам: (ОК 02, ПК 4.1, ПК 4.2, ПК 4.3)

- А) недостатки планировочного решения
- Б) надежности элементов
- В) несоответствие конструкций внутренних стен и перегородок

12. Техническое обследование ... (ОК 02, ПК 4.1, ПК 4.2, ПК 4.3)

- А) поддержание установленного уровня надежности конструкций
- Б) определение технического состояния здания или сооружения.
- В) отрасль знаний, которая устанавливает и изучает признаки, свидетельствующие о наличии дефектов

13. Документ необходимый для определения физического износа... (ОК 02, ПК 4.1, ПК 4.2, ПК 4.3)

- А) ФЕР
- Б) ВСН
- В) ГОСТ

14. Качество выполнения СМР оценивается: (ОК 02, ПК 4.2, ПК 4.3)

- А) визуально
- Б) разработкой проектно-сметной документацией
- В) применяемых материалов и изделий

15. Строительные процессы бывают: (ОК 02, ПК 4.2, ПК 4.3)

- А) организационные.
- Б) индивидуальные.
- В) основные.

16. Основными государственными нормативными документами, регламентирующими строительство и обязательными к исполнению, являются: (ОК 02, ПК 4.2, ПК 4.3)

- А) стандарты,
- Б) приказы руководителя строительной организации,
- В) технические регламенты, строительные нормы и правила,
- Г) руководящие документы министерств и ведомств.

17. При определении нормативных сроков службы здания принимают средний срок службы основных несущих элементов: (ОК 02, ПК 4.2, ПК 4.3)

- А) фундамент
- Б) перегородки
- В) стены

18. Причины внезапных деформаций – это ... (ОК 02, ПК 4.2, ПК 4.3)

- А) ползучесть материала
- Б) осадка оснований
- В) приработка

19. Внутренние факторы, вызывающие изменение работоспособности здания в целом и отдельных его элементов (ОК 02, ПК 4.2, ПК 4.3)

- А) конструктивные
- Б) качество изготовления
- В) надежность

20. В помещении Аварийной службы должны быть: (ОК 02, ПК 4.2, ПК 4.3)

- А) схемы районов
- Б) списки и адреса организаций
- В) старые здания
- Г) телефоны

21. Свойства которыми должны обладать перекрытия: (ОК 02, ПК 4.2, ПК 4.3)

- А) гидроизоляция
- Б) теплозащита
- В) прочность
- Г) деформативность
- Д) пароизоляция
- Е) звукопроницаемость

22. Срочную ликвидацию засоров канализации внутри строений осуществляет: (ОК 02, ПК 4.1, ПК 4.2, ПК 4.3)

- А) техническая служба
- Б) аварийная служба
- В) подрядная организация

23. Анализирует характер поступающих заявок и причины их неисполнения: (ОК 02, ПК 4.2, ПК 4.3)

- А) главный инженер
- Б) старший мастер
- В) старший диспетчер

24. Комплекс работ по поддержанию исправного состояния элементов здания (ОК 02, ПК 4.1, ПК 4.2, ПК 4.3)

- А) техническое обслуживание здания
- Б) моральный износ
- В) реконструкция здания

25. Переустройство с целью частичного или полного изменения функционального назначения: (ОК 02, ПК 4.1, ПК 4.2, ПК 4.3)

- А) капитальный ремонт
- Б) реконструкция зданий и сооружений
- В) текущий ремонт

26. Особо капитальные здания в зависимости от материала стен: (ОК 02, ПК 4.1, ПК 4.2, ПК 4.3)

- А) кирпичные, крупноблочные, крупнопанельные.

- Б) каркасные, глинобитные
- В) деревянные, смешанные

27. Нормальной считается относительная влажность от: (ОК 02, ПК 4.1, ПК 4.2, ПК 4.3)

- А) 40-50%
- Б) 50-60%
- В) 60-70%

28. Величина характеризующая степень ухудшения технических эксплуатационных показателей здания на определенный момент времени, в результате чего происходит снижение стоимости конструкций здания: (ОК 02, ПК 4.1, ПК 4.2, ПК 4.3)

- А) капитальный ремонт
- Б) моральный износ
- В) физический износ

29. Пространство между крышей и верхним перекрытием называют: (ОК 02, ПК 4.1, ПК 4.2, ПК 4.3)

- А) подвалом
- Б) этажом
- В) чердаком

30. Конструктивный элемент здания, состоящий из верхнего, нижнего пояса и решетки: (ОК 02, ПК 4.1, ПК 4.2, ПК 4.3)

- А) ферма
- Б) ригель
- В) фундамент

31. Вставить пропущенное слово (ОК 02, ПК 4.1, ПК 4.2, ПК 4.3)

Комплекс работ и организационно-технических мероприятий по устранению его физического и морального износа называется _____ здания.

32. Вставить пропущенное слово (ОК 02, ПК 4.1, ПК 4.2, ПК 4.3)

Одной из основных функций ОДС является прием и _____ работ по заявкам населения.

33. Вставить пропущенное слово (ОК 02, ПК 4.1, ПК 4.2, ПК 4.3)

В производственных ремонтно- эксплуатационных подразделениях, имеющих большую численность, применяется _____ структура управления.

34. Вставить пропущенное слово (ОК 02, ПК 4.1, ПК 4.2, ПК 4.3)

Размещение в жилых домах промышленных производств не _____

35. Вставить пропущенное слово (ОК 02, ПК 4.1, ПК 4.2, ПК 4.3)

Муниципальная собственность - имущество, принадлежащее на праве собственности городским и _____ поселениям.

36. Вставить пропущенное слово (ОК 02, ПК 4.1, ПК 4.2, ПК 4.3)

Комплекс мероприятий, обеспечивающих комфортное и безотказное использование его помещений, элементов и систем для определенных целей в течении нормативного срока - это _____ эксплуатации зданий.

37. Установить правильную последовательность: (ОК 02, ПК 4.3)

Приемка в эксплуатацию новых капитально - отремонтированных зданий

- А) государственная комиссия
- Б) рабочая комиссия
- В) Эксплуатационная комиссия

38. Детальное обследование зданий в два этапа: (ОК 02, ПК 4.2, ПК 4.3)

- А) предварительное
- Б) техническое
- В) экономическое

39. При обследовании кладку проверяют: (ОК 02, ПК 4.2, ПК 4.3)

- А) простукиванием
- Б) долблением

- В) визуальным осмотром
- Г) электровизором

40. Состояние штукатурки фасада оценивают: (ОК 02, ПК 4.2, ПК 4.3)

- А) визуально
- Б) оттаиванием
- В) простукиванием
- Г) влагопоглощением
- Д) состоянием ржавчины
- Е) испытанием прочности

41. При обследовании деревянных полов оценивается: (ОК 02, ПК 4.2, ПК 4.3)

- А) качество дерева
- Б) ровность поверхности
- В) объемность поверхности
- Г) чистота поверхности

42. При обследовании паркетных полов оценивают: (ОК 02, ПК 4.2, ПК 4.3)

- А) сплошность
- Б) направленность
- В) ровность поверхности
- Г) качество дерева
- Д) цветовая гамма
- Е) плотность

43. Осмотр кровли производят сколько раз в году: (ОК 02, ПК 4.2, ПК 4.3)

- А) 3 раза
- Б) 2 раза
- В) 5 раз

44. Внутренние факторы, вызывающие изменение работоспособности здания в целом и отдельных его элементов: (ОК 02, ПК 4.2, ПК 4.3)

- А) конструктивные
- Б) качество изготовления
- В) надежность

45. На стальных кровлях необходимо проверять состояние: (ОК 02, ПК 4.2, ПК 4.3)

- А) окраски
- Б) фальца
- В) разжелобки
- Г) наличие коррозии
- Д) пластмассы

46. В деревянных конструкциях перекрытий важное значение имеют: (ОК 02, ПК 4.2, ПК 4.3)

- А) теплоизоляция
- Б) заделка концов балок
- В) защита от гниения
- Г) материал

47. Показатель долговечности здания (ОК 02, ПК 4.2, ПК 4.3)

- а) срок службы до первого текущего ремонта;
- б) средний срок службы;
- в) срок службы;
- г) межремонтный срок;
- д) срок службы до первого капитального ремонта

48. Управление(структура), которое осуществляется в малочисленных коллективах (ОК 02, ПК 4.2, ПК 4.3)

- А) линейная
- Б) функциональная

В) линейно -функциональная

Г) непосредственная

49. Система управления, при которой ресурсы недефицитны (ОК 02, ПК 4.2, ПК 4.3)

А) линейно -функциональная

Б) централизованная

В) децентрализованная

50. Объектами обслуживания аварийных служб являются: (ОК 02, ПК 4.2, ПК 4.3)

А) только гражданские здания

Б) жилые и общественные здания, расположенные на территории района

В) жилые и общественные здания, расположенные как на территории района, так и за территорией района

51. В чём заключается суть капитального ремонта... (ОК 02, ПК 4.2, ПК 4.3)

А). Именно в необходимой замене или восстановлении основных конструкций здания.

Б) Именно устранение и изменение здания в целом.

В) Получение дополнительной жилой площади за счёт уплотнения существующей застройки.

52. Срок службы это... (ОК 02, ПК 4.2, ПК 4.3)

а) календарная продолжительность функционирования конструктивных элементов здания.

б) Занимаемая площадь всей постройки.

в) состав здания конструктивных элементов из материалов.

53. Основной элемент жилого фонда – это (ОК 02, ПК 4.1, ПК 4.2, ПК 4.3)

А) вся недвижимость кроме земли

Б) здание, используемое для проживания

В) жилая постройка во дворе большого здания

54. Техническое обследование –это (ОК 02, ПК 4.1, ПК 4.2, ПК 4.3)

А) определение технического состояния и эксплуатационных свойств конструктивных элементов здания

Б) комплекс строительных работ и организационно- технических мероприятий, связанных с изменением технико - экономических показателей здания.

В) комплекс работ, проводимых для улучшения эксплуатационных качеств здания путем выполнения капитально ремонта.

55. Эксплуатационные показатели здания – это ... (ОК 02, ПК 4.1, ПК 4.2, ПК 4.3)

А) отрыв, расчленение на части, разделение сплошной конструкции на отдельные части под действием нагрузок.

Б) состояние элемента, при котором им не выполняется хотя бы одного из заданных эксплуатационных требований

В) совокупность технических, объемно планировочных, санитарно - гигиенических характеристик здания

56. Ветхость -это ... (ОК 02, ПК 4.3)

А) установленная оценка технического состояния здания, соответствующая физическому износу 60-80%

Б) каждое отдельное несоответствие строительных конструкций, инженерного оборудования.

В) процесс замещения или восстановления основных фондов, выбывающих из процесса жизнедеятельности в результате физического и морального износов.

57. Комфортность – это ... (ОК 02, ПК 4.3)

А) характеристика прочности, долговечности, влажности, основательности.

Б) наиболее благоприятные условия для жизнедеятельности людей, благоустроенность и уют жилищ, оптимальное состояние параметров микроклимата.

В) изменение планировочной структуры здания, секции, квартиры в соответствии с современными требованиями.

58. Жилой фонд – это ... (ОК 02, ПК 4.3)

А) совокупность жилых зданий и их инженерной инфраструктуры на территории, а также совокупность основных фондов жилищного хозяйства непромышленного назначения.

Б) совокупность технических, объемно- планировочных, санитарно- гигиенических, экономических характеристик.

В) свойство конструкции, элементов, узлов, здания в целом выполнять заданные функции в заданных режимах на любом этапе эксплуатации

59. Моральный износ здания – это ... (ОК 02, ПК 4.3)

А) постепенное отклонение основных эксплуатационных показателей от современного уровня технических требований эксплуатации зданий и сооружений

Б) ухудшение технических и связанных с ними эксплуатационных показателей, вызванное объективными причинами

В) восстановление утраченных характеристик строительных конструкций

60. Ветхость – это установленная оценка технического состояния здания (элемента), соответствующая установленному уровню физического износа здания (элемента); %: (ОК 02, ПК 4.1, ПК 4.2, ПК 4.3)

а) 40-50%

б) 20-40%

в) 60-80%

г) более 80%

д) 50%

Образец экзаменационного билета

ПримИЖТ – филиал ДВГУПС в г. Уссурийске		
<p>ПЦК 08.02.01 <u>Строительство и эксплуатация зданий и сооружений</u> название</p> <p><u>7 20 -20</u> семестр, учебный год</p> <p>_____/Луцык А.А. Подпись, ФИО председателя</p> <p>«__» _____ 20__ г.</p>	<p>Экзаменационный билет № 1 по ПМ 04</p> <p><u>Организация видов работ при эксплуатации и реконструкции строительных объектов</u> название</p> <p>для специальности 08.02.01 <u>Строительство и эксплуатация зданий и сооружений</u> код, название</p>	<p>«Утверждаю» Зам. директора по УР _____(Л.А. Мелешко)</p> <p>Подпись, ФИО «__» _____ 20__ г.</p>
1. Параметры, характеризующие техническое состояние зданий (ОК 02, ПК 4.1, ПК 4.2)		
2. Подготовка зданий к зимнему периоду эксплуатации (ОК 02, ПК 4.1, ПК 4.2, ПК 4.3)		
3. Методы контроля состояния и эксплуатационных свойств материалов и конструкций при обследовании зданий (ОК 02, ПК 4.1, ПК 4.2, ПК 4.3)		

4. Оценка ответа, обучающего на вопросы дифференцированного зачёта

Элементы оценивания	Содержание шкалы оценивания			
	Неудовлетворительно	Удовлетворительно	Хорошо	Отлично
	Не зачтено	Зачтено	Зачтено	Зачтено
Соответствие ответов формулировкам вопросов (заданий)	Полное несоответствие по всем вопросам	Значительные погрешности	Незначительные погрешности	Полное соответствие

Структура, последовательность и логика ответа. Умение четко, понятно, грамотно и свободно излагать свои мысли	Полное несоответствие критерию.	Значительное несоответствие критерию	Незначительное несоответствие критерию	Соответствие критерию при ответе на все вопросы.
Знание нормативных, правовых документов и специальной литературы	Полное незнание нормативной и правовой базы и специальной литературы	Имеют место существенные упущения (незнание большей части из документов и специальной литературы по названию, содержанию и т.д.).	Имеют место несущественные упущения и незнание отдельных (единичных) работ из числа обязательной литературы.	Полное соответствие данному критерию ответов на все вопросы.
Умение увязывать теорию с практикой, в том числе в области профессиональной работы	Умение связать теорию с практикой работы не проявляется.	Умение связать вопросы теории и практики проявляется редко	Умение связать вопросы теории и практики в основном проявляется.	Полное соответствие данному критерию. Способность интегрировать знания и привлекать сведения из различных научных сфер
Качество ответов на дополнительные вопросы	На все дополнительные вопросы преподавателя даны неверные ответы.	Ответы на большую часть дополнительных вопросов преподавателя даны неверно.	1. Даны неполные ответы на дополнительные вопросы преподавателя. 2. Дан один неверный ответ на дополнительные вопросы преподавателя.	Даны верные ответы на все дополнительные вопросы преподавателя.

Приморский институт железнодорожного транспорта - филиал федерального государственного бюджетного образовательного учреждения высшего образования «Дальневосточный государственный университет путей сообщения» в г. Уссурийске

Оценочные материалы при формировании рабочей программы

по МДК 04.02 Реконструкция зданий и сооружений
полное наименование дисциплины (МДК, ПП)

08.02.01 Строительство и эксплуатация зданий и сооружений
код и наименование специальности

Составитель: преподаватель, Стебельский С.К.

Уссурийск
2024 г.

1 Описание показателей, критериев и шкал оценивания компетенций.

1.1 Показатели и критерии оценивания компетенций

Объект оценки	Уровни сформированности компетенций	Критерий оценивания результатов обучения
Обучающийся	Низкий уровень Пороговый уровень Повышенный уровень	Уровень результатов обучения не ниже порогового

1.2 Шкалы оценивания компетенций при сдаче дифференцированного зачёта (других форм промежуточной аттестации, учебной практики, производственной практики)

Достигнутый уровень результата обучения	Характеристика уровня сформированности компетенций	Шкала оценивания дифференцированного зачёта (других форм промежуточной аттестации, учебной практики, производственной практики)
Низкий уровень	<p>Обучающийся:</p> <ul style="list-style-type: none"> -обнаружил пробелы в знаниях основного учебно-программного материала; -допустил принципиальные ошибки в выполнении заданий, предусмотренных программой; -не может продолжить обучение или приступить к профессиональной деятельности по окончании программы без дополнительных занятий по соответствующей дисциплине. 	Неудовлетворительно
Пороговый уровень	<p>Обучающийся:</p> <ul style="list-style-type: none"> -обнаружил знание основного учебно-программного материала в объёме, необходимом для дальнейшей учебной и предстоящей профессиональной деятельности; -справляется с выполнением заданий, предусмотренных программой; -знаком с основной литературой, рекомендованной рабочей программой дисциплины; -допустил неточности в ответе на вопросы и при выполнении заданий по учебно-программному материалу, но обладает необходимыми знаниями для их устранения под руководством преподавателя. 	Удовлетворительно
Повышенный уровень	<p>Обучающийся:</p> <ul style="list-style-type: none"> - обнаружил полное знание учебно-программного материала; -успешно выполнил задания, предусмотренные программой; -усвоил основную литературу, рекомендованную рабочей программой дисциплины; -показал систематический характер знаний учебно-программного материала; -способен к самостоятельному пополнению знаний по учебно-программному материалу и обновлению в ходе дальнейшей учебной работы и профессиональной деятельности 	Хорошо
Высокий уровень	<p>Обучающийся:</p> <ul style="list-style-type: none"> -обнаружил всесторонние, систематические и глубокие знания учебно-программного материала; -умеет свободно выполнять задания, предусмотренные программой; -ознакомился с дополнительной литературой; -усвоил взаимосвязь основных понятий дисциплин и их значение для приобретения профессии; -проявил творческие способности в понимании учебного материала. 	Отлично

Описание шкал оценивания

1.3 Компетенции обучающегося оцениваются следующим образом:

Планируемый уровень результатов освоения	Содержание шкалы оценивания достигнутого уровня результата обучения			
	Неудовлетворительно Не зачтено	Удовлетворительно Зачтено	Хорошо Зачтено	Отлично Зачтено
Знать	Неспособность обучающегося самостоятельно продемонстрировать наличие знаний при решении заданий, которые были представлены преподавателем вместе с образцом их решения.	Обучающийся способен самостоятельно продемонстрировать наличие знаний при решении заданий, которые были представлены преподавателем вместе с образцом их решения.	Обучающийся демонстрирует способность к самостоятельному применению знаний при решении заданий, аналогичных тем, которые представлял преподаватель, и при его консультативной поддержке в части современных проблем.	Обучающийся демонстрирует способность к самостоятельному применению знаний в выборе способа решения неизвестных или нестандартных заданий и при консультативной поддержке в части междисциплинарных связей.
Уметь	Отсутствие у обучающегося самостоятельности в применении умений по использованию методов освоения учебной дисциплины.	Обучающийся демонстрирует самостоятельность в применении умений решения учебных заданий в полном соответствии с образцом, данным преподавателем.	Обучающийся продемонстрирует самостоятельное применение умений решения заданий, аналогичных тем, которые представлял преподаватель, и при его консультативной поддержке в части современных проблем.	Обучающийся демонстрирует самостоятельное применение умений решения неизвестных или нестандартных заданий и при консультативной поддержке преподавателя в части междисциплинарных связей.
Иметь практический опыт	Неспособность самостоятельно проявить навык решения поставленной задачи по стандартному образцу повторно.	Обучающийся демонстрирует самостоятельность в применении навыка по заданиям, решение которых было показано преподавателем.	Обучающийся демонстрирует самостоятельное применение навыка решения заданий, аналогичных тем, которые представлял преподаватель, и при его консультативной поддержке в части современных проблем.	Обучающийся демонстрирует самостоятельное применение навыка решения неизвестных или нестандартных заданий и при консультативной поддержке преподавателя в части междисциплинарных связей.

2. Перечень примерных вопросов к дифференцированному зачёту (ОК 03, ПК 4.4) 8(6) семестр

1. Классификация жилого фонда; (ОК 03)
2. Методы оценки состояния конструкций здания; (ОК 03, ПК 4.4)
3. Оценка состояния железобетонных элементов; (ОК 03, ПК 4.4)
4. Методы оценки физического износа здания; (ОК 03, ПК 4.4)
5. Реконструкция общественных зданий; (ОК 03)

6. Реконструкция производственных зданий; **(ОК 03)**
7. Реконструкция жилых зданий; **(ОК 03)**
8. Пристройка, надстройка зданий; **(ОК 03)**
9. Модернизация квартир; **(ОК 03)**
10. Демонтаж и снос зданий; **(ОК 03)**
11. Реставрация зданий и сооружений; **(ОК 03, ПК 4.4)**
12. Реконструкция исторических и культурных памятников; **(ОК 03, ПК 4.4)**
13. Земляные работы при реконструкции; **(ОК 03)**
14. Способы разгрузки и усиления фундаментов эксплуатируемых зданий; **(ОК 03, ПК 4.4)**
15. Усиление каменных конструкций; **(ОК 03)**
16. Восстановление и усиление железобетонных перекрытий; **(ОК 03, ПК 4.4)**
17. Усиление железобетонных колонн; **(ОК 03, ПК 4.4)**
18. Усиление и ремонт деревянных конструкций; **(ОК 03, ПК 4.4)**
19. Реконструкция крыш; **(ОК 03, ПК 4.4)**
20. Ремонт фасадов; **(ОК 03, ПК 4.4)**
21. Требования безопасности к производственным процессам, производственному оборудованию и отдельным видам работ; **(ОК 03)**
22. Основные требования безопасности и экологии в проекте строительства (реконструкции) объекта. **(ОК 03)**

3. Тестовые задания. Оценка по результатам тестирования

1. Виды жилищного фонда в зависимости от целей использования? **(ОК 03)**
 - а) жилищный фонд социального использования и индивидуальный жилищный фонд
 - б) специализированный жилищный фонд и жилищный фонд коммерческого использования
 - в) жилищный фонд социального использования, специализированный жилищный фонд, индивидуальный жилищный фонд, жилищный фонд коммерческого использования
2. Что является целью реконструкции: **(ОК 03)**
 - а) изменение функционального назначения;
 - б) очистка территории под застройку;
 - в) инженерные изыскания под новое строительство;
 - г) рекультивация земель
3. Что входит в социальные задачи реконструкции: **(ОК 03)**
 - а) строительство новых жилых домов;
 - б) улучшение условий жизни населения;
 - в) текущий ремонт инженерных сетей;
 - г) профилактический осмотр жилого фонда.
4. Что входит в градостроительные задачи при реконструкции: **(ОК 03)**
 - а) надстройка зданий;
 - б) пристройка зданий;
 - в) ремонтные работы;
 - г) улучшение планировочной структуры города.

5. Какой вид работ относится к текущему ремонту: **(ОК 03, ПК 4.4)**

- а) устранение мелких повреждений и неисправностей;
- б) замена отдельных частей конструкции;
- в) замена инженерного оборудования;
- г) устранение морального износа.

6. _____ - вид градостроительной деятельности по изменению параметров объектов капитального строительства. **(ОК 03)**

7. Каким приемом решается задача повышения эксплуатационных качеств жилых зданий: **(ОК 03, ПК 4.4)**

- а) профилактический осмотр;
- б) текущий ремонт;
- в) переустройство жилого фонда;
- г) соблюдение правил эксплуатации.

8. В чем заключается градостроительные задачи реконструкции: **(ОК 03)**

- а) оздоровление городской среды;
- б) улучшение условий жизни населения;
- в) обновление застроек;
- г) перспективные требования.

9. В чем заключается социальные задачи реконструкции жилого фонда: **(ОК 03)**

- а) изменение планировочной структуры города;
- б) совершенствование транспортных развязок;
- в) упорядочение коммунального хозяйства;
- г) обновление застроек.

10. Какой из видов ремонтов планируется: **(ОК 03, ПК 4.4)**

- а) текущий ремонт;
- б) профилактический;
- в) текущий ремонт инженерных сетей;
- г) капитальный ремонт.

11. Какой из нижеперечисленных факторов относится к модернизации жилого дома: **(ОК 03, ПК 4.4)**

- а) перепланировка квартир;
- б) замена конструкций;
- в) устранение мелких повреждений зданий;
- г) профилактический ремонт.

12. Какой из нижеперечисленных факторов относится к повышению благоустройства жилого дома: **(ОК 03, ПК 4.4)**

- а) Доведение инженерного оборудования до современных требований;
- б) Ремонт штукатурки;
- в) Малярные работы;
- г) Перестилка полов.

13. Что входит в задачу переустройства жилого фонда: **(ОК 03)**

- а) Снос строений;
- б) Перестройка жилого фонда с доведением до уровня благоустройства;
- в) Замена конструкций;
- г) Замена кровли.

14. Цель технического перевооружения действующих предприятий: **(ОК 03, ПК 4.4)**

- а) Замена несущих конструкций;
- б) Увеличение производственных мощностей;
- в) Снос строений;
- г) Отделочные работы.

15. Какие из нижеперечисленных работ не производится при реконструкции жилых зданий: **(ОК 03)**

- а) Демонтаж оборудования;
- б) Демонтаж конструкций;
- в) Усиление конструкций;
- г) Устройство новых фундаментов.

16. Какой элемент жилого здания не изменяется при реконструкции: **(ОК 03)**

- а) Наружная стена;
- б) Внутренние перегородки;
- в) Инженерные сети.

17. Отличие реконструкции от нового строительства: **(ОК 03, ПК 4.4)**

- а) Строительство новых зданий;
- б) Снос основных цехов;
- в) Необходимость совмещения СМР с основной деятельностью предприятия;
- г) Открытая разработка котлованов.

18. Что понимается под техническим перевооружением: **(ОК 03, ПК 4.4)**

- а) Увеличение площадей цехов;
- б) Увеличение производственных мощностей;
- в) Отделочные работы;
- г) Снос строений.

19. Какие задачи решают в результате реконструкции промышленных зданий: **(ОК 03, ПК 4.4)**

- а) Совершенствование технического уровня предприятий;
- б) Устранение физического износа конструкций;
- в) Складское хозяйство;
- г) Техника безопасности СМР;

20. Кем разрабатывается ППР по реконструкции на отдельные объекты: **(ОК 03)**

- а) Заказчиком;
- б) Субподрядной организацией;
- в) Генподрядной организацией;
- г) Проектной организацией.

21. Основные средства механизации работ при реконструкции действующих предприятий:

(ОК 03)

- а) Башенные краны
- б) Приставные краны
- в) Гусеничные стреловые краны
- г) Средства малой механизации

22. Необходимость проведения реконструкции промышленных зданий: **(ОК 03, ПК 4.4)**

- а) Изменение видов выпускаемой продукции
- б) Необходимость текущего ремонта
- в) Частичный ремонт оборудования
- г) Перекладка инженерных сетей

23. Проблемы механизации трудовых процессов при реконструкции: **(ОК 03, ПК 4.4)**

- а) Вес конструкции
- б) Малые технологические перерывы между процессами
- в) Рассредоточенность выполняемых процессов
- г) Бытовые условия

24. Что входит в предварительное обследование здания: **(ОК 03, ПК 4.4)**

- а) Осмотр сооружений и конструкций
- б) Обмерочные чертежи конструкций
- в) Систематизация дефектов и повреждений
- г) Установление физико-механических свойств конструкций

25. Что из себя представляет «коренная» реконструкция: **(ОК 03, ПК 4.4)**

- а) Полное переоборудование всех производств предприятия
- б) Переустройство отдельных цехов

в) Автоматизация оборудования

г) Улучшение условий труда

26. Что из себя представляет «малая» реконструкция: **(ОК 03, ПК 4.4)**

а) Изменение транспортной схемы предприятия

б) Ремонт зданий

в) Переустройство отдельных производств предприятия

г) Демонтаж оборудования

27. Существенный фактор, влияющий на механизацию СМР при реконструкции: **(ОК 03)**

а) Грузоподъемность

б) Конфигурация здания

в) Дальность перевозки материалов

г) Способы транспортирования материалов

28. Исходный материал для составления ППР реконструкции: **(ОК 03)**

а) Инженерные изыскания

б) Проект организации реконструкции

в) Геодезические работы

г) Экономические изыскания

29. Какие факторы необходимо учитывать при пристройке зданий: **(ОК 03)**

а) Конструктивные решения

б) Несущую способность конструкции

в) Архитектурно-планировочные решения

г) Методы производства работ в местах примыкания к существующим зданиям

30. Что необходимо учитывать при надстройке зданий: **(ОК 03, ПК 4.4)**

а) Расчет несущей способности нижележащих строительных конструкций

б) Конструктивные решения надстройки

в) Архитектурно-планировочные решения

г) Механизацию производства работ

31. Что остается неизменным при полной реконструкции жилых зданий: **(ОК 03)**

а) Поперечные внутренние стены

б) Продольные внутренние стены сантехнических помещений

в) Наружные стены

г) Стены сантехнических помещений

32. В связи с чем производится реконструкция старых общественных зданий: **(ОК 03, ПК 4.4)**

- а) Моральным и физическим износом
- б) Моральным износом
- в) Физическим износом
- г) Профилактическим ремонтом

33. Когда производится полная разборка и разрушение зданий или отдельных его частей: **(ОК 03, ПК 4.4)**

- а) При перепланировке зданий
- б) При частичном ремонте фундаментов зданий
- в) При реконструкции
- г) При замене внутренних стен

34. Что учитывают при выборе способа разборки и разрушения конструкций: **(ОК 03)**

- а) Несущие стены
- б) Выход годных и повторному использованию строительных конструкций
- в) Места сопряжений
- г) Масса конструкций

35. Что учитывают при выборе способа разборки и разрушения конструкций: **(ОК 03)**

- а) Несущие стены
- б) Места сопряжений
- в) Масса конструкций
- г) Выход годных и повторному использованию строительных конструкций

36. Когда не рекомендуется применять ручную разборку конструкции: **(ОК 03, ПК 4.4)**

- а) При большом объеме бетонных конструкций
- б) При небольших объемах работ
- в) Разборка дефицитных отделочных материалов
- г) Не регламентируются

37. Какой документ составляется перед началом работ по разрушению при реконструкции: **(ОК 03)**

- а) Пропуск
- б) Освидетельствование конструкции
- в) Акт-допуск
- г) Оценка состояния конструкции

38. Что необходимо в основном обеспечить при разрушении конструкции: **(ОК 03)**

- а) Подземные пути
- б) Складирование
- в) Вывоз мусора
- г) Устойчивость остающихся конструкций

39. Одно из основных требований при реконструкции промышленных предприятий:

(ОК 03, ПК 4.4)

- а) Максимальное использование существующих конструкций
- б) Усиление металлическими конструкциями
- в) Усиление металлическими конструкциями
- г) Усиление деревометаллическими конструкциями

40. Наиболее эффективный материал для перегородок при надстройке зданий: **(ОК 03)**

- а) Кирпичные
- б) Гипсокартонные
- в) Трехслойные типа «сэндвич»
- г) Ракушечник

41. Как определяют продолжительность монтажа технологического оборудования: **(ОК 03)**

- а) По нормам ремонтных работ
- б) С учетом демонтажа старого оборудования
- в) Не определяют
- г) Как для нового строительства

42. _____ - механизированный процесс по удалению строительной конструкции в не разрушенном виде с использованием грузоподъемных, такелажных и транспортных средств. **(ОК 03)**

43. Выберите способ усиления железобетонных балок с нормальными трещинами: **(ОК 03)**

- а) кронштейном
- б) двухконсольной балкой
- в) хомутами
- г) упругой опорой, балкой

44. При реконструкции одноэтажных промышленных зданий выбор метода монтажа в основном зависит от: **(ОК 03, ПК 4.4)**

- а) Массы монтажных единиц
- б) Степени внутренней и внешней стесненности реконструируемого объекта
- в) Необходимой высоты подъема конструкций
- г) Ширины монтажных зон

45. В организацию системы технической эксплуатации не входит: **(ОК 03)**

- а) Техническое обслуживание
- б) Текущий ремонт
- в) Вывоз бытовых отходов
- г) Санитарное содержание помещений здания и прилегающей территории

46. Технологическая последовательность выполнения монтажа и демонтажа конструкций предопределяет организацию работ по схемам: **(ОК 03)**

- а) Осевой проходки экскаватора
- б) По раздельной
- в) Бокового или осевого движения экскаваторов
- г) По раздельной или комплексной схемам

47. Что понимается под техническим перевооружением: **(ОК 03)**

- а) Увеличение производственных мощностей
- б) Увеличение площадей цехов
- в) Отделочные работы
- г) Снос строений

48. Какие задачи решают в результате реконструкции промышленных зданий: **(ОК 03)**

- а) Устранение физического износа конструкций
- б) Складское хозяйство
- в) Совершенствование технического уровня предприятий
- г) Техника безопасности СМР

49. Какие из нижеперечисленных работ решается в организационный этап: **(ОК 03)**

- а) Подготовка механизмов
- б) Планировка территории
- в) Разработка проекта организации реконструкции
- г) Земляные работы

50. Кем разрабатывается ППР по реконструкции на отдельные объекты: **(ОК 03)**

- а) Заказчиком
- б) Субподрядной организацией
- в) Проектной организацией
- г) Генподрядной организацией

51. Что необходимо учитывать при надстройке зданий: **(ОК 03, ПК 4.4)**

- а) Расчет несущей способности нижележащих строительных конструкций
- б) Конструктивные решения надстройки
- в) Архитектурно-планировочные решения
- г) Механизацию производства работ

52. Наиболее эффективная подача бетона в условиях реконструкции: **(ОК 03)**

- а) Самосвалами
- б) Кран-бадья
- в) Бетоноукладчиками
- г) Бетононасосами

53. Что необходимо произвести чтобы ограничить влияние стесненности при реконструкции: **(ОК 03)**

- а) Увеличить производительность механизмов
- б) Снос и перенос ликвидируемых зданий и сетей
- в) Увеличить количество транспортных машин
- г) Увеличить количество бригад

54. Метод повышения жесткости здания при реконструкции в связи с повышением недопустимых трещин: **(ОК 03)**

- а) Объемное сжатие металлическими тяжами
- б) Инъектирование раствора
- в) Металлический замок
- г) Кирпичный замок

55. Наиболее простое усиление железобетонных плит перекрытия при реконструкции: **(ОК 03)**

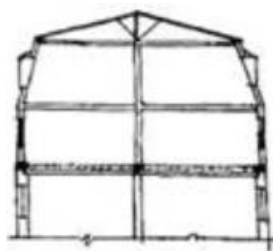
- а) Подведение металлических балок
- б) Подведение железобетонных балок
- в) Нарращивание
- г) Установка опор

56. Одна из особенностей по видам работ реконструкций от нового строительства: **(ОК 03)**

- а) Монтаж конструкций
- б) Демонтаж конструкций
- в) Земляные работы
- г) Специальные монтажные работы

57. Определите вариант надстройки мансардных этажей, указанный на схеме: **(ОК 03, ПК**

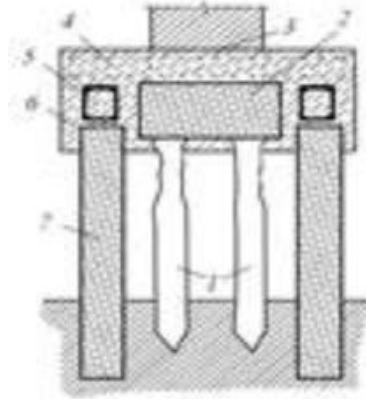
4.4)



- а) одноэтажная надстройка
- б) двухэтажная надстройка
- в) трёхэтажная надстройка
- г) четырёхэтажная надстройка

58. Выбрать номер правильного ответа

Определите метод усиления фундаментов указанный на рисунке: **(ОК 03, ПК 4.4)**



- а) буронабивными сваями
- б) вдавливаемыми сваями
- в) выносными сваями
- г) буроинъекционными сваями

59. Установите соответствие **(ОК 03, ПК 4.4)**

Реконструкция жилых зданий

Варианты реконструкции

- | | |
|------------------------------------|---------------------------------|
| 1) надстройка чердачного помещения | а) возведение торцевых секций |
| 2) пристройка малых объёмов | б) возведение мансардного этажа |
| 3) надстройка 1-3 этажами | в) возведение эркеров |
| 4) надстройка до 9 этажей | г) возведение этажей |

60. Наиболее эффективные трубы для прокладки в стесненных условиях реконструкции:

(ОК 03)

- а) Бетонные
- б) Металлические
- в) Асбестоцементные
- г) Пластмассовые

4. Оценка ответа, обучающего на вопросы дифференцированного зачёта (других форм промежуточной аттестации, учебной практики, производственной практики)

Элементы оценивания	Содержание шкалы оценивания			
	Неудовлетворительно	Удовлетворительно	Хорошо	Отлично
	Не зачтено	Зачтено	Зачтено	Зачтено
Соответствие ответов формулировкам вопросов (заданий)	Полное несоответствие по всем вопросам	Значительные погрешности	Незначительные погрешности	Полное соответствие
Структура, последовательность и логика ответа. Умение четко, понятно, грамотно и свободно излагать свои мысли	Полное несоответствие критерию.	Значительное несоответствие критерию	Незначительное несоответствие критерию	Соответствие критерию при ответе на все вопросы.
Знание нормативных, правовых документов и специальной литературы	Полное незнание нормативной и правовой базы и специальной литературы	Имеют место существенные упущения (незнание большей части из документов и специальной литературы по названию, содержанию и т.д.).	Имеют место несущественные упущения и незнание отдельных (единичных) работ из числа обязательной литературы.	Полное соответствие данному критерию ответов на все вопросы.
Умение увязывать теорию с практикой, в том числе в области профессиональной работы	Умение связать теорию с практикой работы не проявляется.	Умение связать вопросы теории и практики проявляется редко	Умение связать вопросы теории и практики в основном проявляется.	Полное соответствие данному критерию. Способность интегрировать знания и привлекать сведения из различных научных сфер
Качество ответов на дополнительные вопросы	На все дополнительные вопросы преподавателя даны неверные ответы.	Ответы на большую часть дополнительных вопросов преподавателя даны неверно.	1. Даны неполные ответы на дополнительные вопросы преподавателя. 2. Дан один неверный ответ на дополнительные вопросы преподавателя.	Даны верные ответы на все дополнительные вопросы преподавателя.

Федеральное государственное бюджетное образовательное учреждение
высшего образования

"Дальневосточный государственный университет путей сообщения"

(ДВГУПС)

Приморский институт железнодорожного транспорта - филиал федерального государственного
бюджетного образовательного учреждения высшего образования «Дальневосточный
государственный университет путей сообщения» в г. Уссурийске

(ПримИЖТ - филиал ДВГУПС в г. Уссурийске)

ОЦЕНОЧНЫЕ МАТЕРИАЛЫ

по ПП 04.01 Производственная практика

специальность 08.02.01 Строительство и эксплуатация зданий и сооружений (СЭЗС)

Составитель: Преподаватель Стебельский С.К.

Уссурийск
2024 г.

1. Описание показателей, критериев и шкал оценивания компетенций.

1.1 Показатели и критерии оценивания компетенций ОК 01, ОК 04, ПК 4.1, ПК 4.2, ПК 4.3, ПК 4.4.

Объект оценки	Уровни сформированности компетенций	Критерий оценивания результатов обучения
Обучающийся	Низкий уровень Пороговый уровень Повышенный уровень Высокий уровень	Уровень результатов обучения не ниже порогового

1.2 Шкалы оценивания компетенций ОК 01, ОК 04, ПК 4.1, ПК 4.2, ПК 4.3, ПК 4.4. при сдаче дифференцированного зачета

Достигнутый уровень результата обучения	Характеристика уровня сформированности компетенций	Шкала оценивания
		Дифференцированный зачет
Низкий уровень	Обучающийся: -обнаружил пробелы в знаниях основного учебно-программного материала; -допустил принципиальные ошибки в выполнении заданий, предусмотренных программой практики; -не может продолжить обучение или приступить к профессиональной деятельности по окончании программы без дополнительных занятий по соответствующей практике.	Неудовлетворительно
Пороговый уровень	Обучающийся: -обнаружил знание основного учебно-программного материала в объеме, необходимом для дальнейшей учебной и предстоящей профессиональной деятельности; -справляется с выполнением заданий, предусмотренных программой практики; -допустил неточности в ответе на вопросы и при выполнении заданий по практике, но обладает необходимыми знаниями для их устранения под руководством преподавателя.	Удовлетворительно
Повышенный уровень	Обучающийся: - обнаружил полное знание учебно-программного материала; -успешно выполнил задания, предусмотренные программой практики; -показал систематический характер знаний учебно-программного материала; -способен к самостоятельному пополнению знаний по учебно-программному материалу и обновлению в ходе прохождения дальней практики и профессиональной деятельности.	Хорошо
Высокий уровень	Обучающийся: -обнаружил всесторонние, систематические и глубокие знания учебно-программного материала; -умеет свободно выполнять задания, предусмотренные программой практики; -усвоил взаимосвязь основных понятий дисциплин и их	Отлично

	значение для успешного прохождения практики; -проявил творческие способности в понимании учебно-программного материала.	
--	--	--

1.3 Описание шкал оценивания

Компетенции обучающегося оценивается следующим образом:

Планируемый уровень результатов освоения	Содержание шкалы оценивания достигнутого уровня результата обучения			
	Неудовлетворительно	Удовлетворительно	Хорошо	Отлично
Знать	Неспособность обучающегося самостоятельно продемонстрировать наличие знаний при решении заданий, которые были представлены преподавателем вместе с образцом их решения.	Обучающийся способен самостоятельно продемонстрировать наличие знаний при решении заданий, которые были представлены преподавателем вместе с образцом их решения.	Обучающийся демонстрирует способность к самостоятельному применению знаний при решении заданий, аналогичных тем, которые представлял преподаватель, и при его консультативной поддержке в части современных проблем.	Обучающийся демонстрирует способность к самостоятельному применению знаний в выборе способа решения неизвестных или нестандартных заданий и при консультативной поддержке в части междисциплинарных связей.
Уметь	Отсутствие у обучающегося самостоятельности и в применении умений по использованию методов освоения программы практики.	Обучающийся демонстрирует самостоятельность в применении умений решения заданий в полном соответствии с образцом, данным преподавателем.	Обучающийся демонстрирует самостоятельное применение умений решения заданий, аналогичных тем, которые представлял преподаватель, и при его консультативной поддержке в части современных проблем.	Обучающийся демонстрирует самостоятельное применение умений решения неизвестных или нестандартных заданий и при консультативной поддержке преподавателя в части междисциплинарных связей.
Иметь практический опыт	Неспособность самостоятельно проявить навык решения поставленной задачи по стандартному образцу повторно.	Обучающийся демонстрирует самостоятельность в применении навыка по заданиям, решение которых было показано преподавателем.	Обучающийся демонстрирует самостоятельное применение навыка решения заданий, аналогичных тем, которые представлял преподаватель, и при его консультативной поддержке в части современных проблем.	Обучающийся демонстрирует самостоятельное применение навыка решения неизвестных или нестандартных заданий и при консультативной поддержке преподавателя в части междисциплинарных связей.

2. Перечень контрольных вопросов и заданий на практику

Примерный перечень вопросов к дифференцированному зачёту ОК 01, ОК 04, ПК 4.1, ПК 4.2, ПК 4.3, ПК 4.4

1. Системы водоснабжения (ОК 01, ПК 4.1, ПК 4.2)
2. Системы водоотведения (ОК 01, ПК 4.1, ПК 4.2)
3. Системы отопления (ОК 01, ПК 4.1, ПК 4.2)
4. Системы вентиляции (ОК 01, ПК 4.1, ПК 4.2)
5. Оценка технического состояния инженерного оборудования. (ОК 01, ОК 04, ПК 4.3, ПК 4.4)
6. Техническая документация для проведения осмотров здания. (ОК 01, ОК 04, ПК 4.3, ПК 4.4)
7. Участие в организации работ по технической эксплуатации зданий и сооружений (ОК 01, ОК 04, ПК 4.3, ПК 4.4)
8. Вычертить схему систем водоснабжения (ОК 01, ПК 4.2, ПК 4.3)
9. Вычертить схему системы отопления (ОК 01, ПК 4.2, ПК 4.3)
10. Вычертить схему внутренней и наружной канализации. (ОК 01, ПК 4.2, ПК 4.3)
11. Оформить документацию на приемку здания для проведения капитального ремонта (ОК 01, ПК 4.4)
12. Оформить документацию на приемку здания для проведения текущего ремонта (ОК 01, ПК 4.4)

3. Оценка ответа, обучающегося на контрольные вопросы, задания по практике.

Элементы оценивания	Содержание шкалы оценивания			
	Неудовлетворительно	Удовлетворительно	Хорошо	Отлично
	Не зачтено	Зачтено	Зачтено	Зачтено
Соответствие ответов формулировкам вопросов (заданий)	Полное несоответствие по всем вопросам	Значительные погрешности	Незначительные погрешности	Полное соответствие
Структура, последовательность и логика ответа. Умение четко, понятно, грамотно и свободно излагать свои мысли	Полное несоответствие критерию.	Значительное несоответствие критерию	Незначительное несоответствие критерию	Соответствие критерию при ответе на все вопросы.
Знание нормативных, правовых документов и специальной литературы	Полное незнание нормативной и правовой базы и специальной литературы	Имеют место существенные упущения (незнание большей части из документов и специальной литературы по названию, содержанию и т.д.).	Имеют место несущественные упущения и незнание отдельных (единичных) работ из числа обязательной литературы.	Полное соответствие данному критерию ответов на все вопросы.
Умение увязывать теорию с практикой,	Умение связать теорию с	Умение связать вопросы теории и	Умение связать вопросы теории	Полное соответствие

в том числе в области профессиональной работы	практикой работы не проявляется.	практики проявляется редко.	и практики в основном проявляется.	данному критерию. Способность интегрировать знания и привлекать сведения из различных научных сфер
Качество ответов на дополнительные вопросы	На все дополнительные вопросы преподавателя даны неверные ответы.	Ответы на большую часть дополнительных вопросов преподавателя даны неверно.	1. Даны неполные ответы на дополнительные вопросы преподавателя. 2. Дан один неверный ответ на дополнительные вопросы преподавателя.	Даны верные ответы на все дополнительные вопросы преподавателя.

Приморский институт железнодорожного транспорта - филиал федерального государственного бюджетного образовательного учреждения высшего образования «Дальневосточный государственный университет путей сообщения» в г. Уссурийске

Оценочные материалы при формировании рабочей программы

по ПМ 04 Организация видов работ при эксплуатации и реконструкции строительных объектов
(полное наименование дисциплины (МДК, ПП))

08.02.01 Строительство и эксплуатация зданий и сооружений
код и наименование специальности

Составитель: преподаватель, Стебельский С.К.

Уссурийск
2024 г.

1 Описание показателей, критериев и шкал оценивания компетенций.

1.1 Показатели и критерии оценивания компетенций

Объект оценки	Уровни сформированности компетенций	Критерий оценивания результатов обучения
Обучающийся	Низкий уровень Пороговый уровень Повышенный уровень	Уровень результатов обучения не ниже порогового

1.2 Шкалы оценивания компетенций при сдаче квалификационного экзамена

Достигнутый уровень результата обучения	Характеристика уровня сформированности компетенций	Шкала оценивания дифференцированного зачёта (других форм промежуточной аттестации, учебной практики, производственной практики)
Низкий уровень	Обучающийся: -обнаружил пробелы в знаниях основного учебно-программного материала; -допустил принципиальные ошибки в выполнении заданий, предусмотренных программой; -не может продолжить обучение или приступить к профессиональной деятельности по окончании программы без дополнительных занятий по соответствующей дисциплине.	Неудовлетворительно
Пороговый уровень	Обучающийся: -обнаружил знание основного учебно-программного материала в объёме, необходимом для дальнейшей учебной и предстоящей профессиональной деятельности; -справляется с выполнением заданий, предусмотренных программой; -знаком с основной литературой, рекомендованной рабочей программой дисциплины; -допустил неточности в ответе на вопросы и при выполнении заданий по учебно-программному материалу, но обладает необходимыми знаниями для их устранения под руководством преподавателя.	Удовлетворительно
Повышенный уровень	Обучающийся: - обнаружил полное знание учебно-программного материала; -успешно выполнил задания, предусмотренные программой; -усвоил основную литературу, рекомендованную рабочей программой дисциплины; -показал систематический характер знаний учебно-программного материала; -способен к самостоятельному пополнению знаний по учебно-программному материалу и обновлению в ходе дальнейшей учебной работы и профессиональной деятельности	Хорошо
Высокий уровень	Обучающийся: -обнаружил всесторонние, систематические и глубокие знания учебно-программного материала; -умеет свободно выполнять задания, предусмотренные программой; -ознакомился с дополнительной литературой; -усвоил взаимосвязь основных понятий дисциплин и их значение для приобретения профессии; -проявил творческие способности в понимании учебного материала.	Отлично

Описание шкал оценивания

1.3 Компетенции обучающегося оцениваются следующим образом:

Планируемый уровень результатов освоения	Содержание шкалы оценивания достигнутого уровня результата обучения			
	Неудовлетворительно Не зачтено	Удовлетворительно Зачтено	Хорошо Зачтено	Отлично Зачтено
Знать	Неспособность обучающегося самостоятельно продемонстрировать наличие знаний при решении заданий, которые были представлены преподавателем вместе с образцом их решения.	Обучающийся способен самостоятельно продемонстрировать наличие знаний при решении заданий, которые были представлены преподавателем вместе с образцом их решения.	Обучающийся демонстрирует способность к самостоятельному применению знаний при решении заданий, аналогичных тем, которые представлял преподаватель, и при его консультативной поддержке в части современных проблем.	Обучающийся демонстрирует способность к самостоятельному применению знаний в выборе способа решения неизвестных или нестандартных заданий и при консультативной поддержке в части междисциплинарных связей.
Уметь	Отсутствие у обучающегося самостоятельности в применении умений по использованию методов освоения учебной дисциплины.	Обучающийся демонстрирует самостоятельность в применении умений решения учебных заданий в полном соответствии с образцом, данным преподавателем.	Обучающийся продемонстрирует применение умений решения заданий, аналогичных тем, которые представлял преподаватель, и при его консультативной поддержке в части современных проблем.	Обучающийся демонстрирует самостоятельное применение умений решения неизвестных или нестандартных заданий и при консультативной поддержке преподавателя в части междисциплинарных связей.
Иметь практический опыт	Неспособность самостоятельно проявить навык решения поставленной задачи по стандартному образцу повторно.	Обучающийся демонстрирует самостоятельность в применении навыка по заданиям, решение которых было показано преподавателем.	Обучающийся демонстрирует самостоятельное применение навыка решения заданий, аналогичных тем, которые представлял преподаватель, и при его консультативной поддержке в части современных проблем.	Обучающийся демонстрирует самостоятельное применение навыка решения неизвестных или нестандартных заданий и при консультативной поддержке преподавателя в части междисциплинарных связей.

2. Перечень примерных вопросов к квалификационному экзамену.

Вопросы к квалификационному экзамену	Планируемые результаты освоения (ПК, ОК)
1. Техническая эксплуатация лестниц.	ПК 4.1 ; ПК 4.3

2.	Определение деформации стен.	ПК 4.4 ; ПК 4.3 ; ОК 02
3.	Надстройка зданий.	ПК 4.2 ; ОК 01
4.	Техническая эксплуатация каменных и деревянных стен.	ПК 4.1 ; ПК 4.3
5.	Вентиляция, виды и классификация.	ОК 01
6.	Расчет физического износа здания в целом.	ПК 4.2
7.	Определить износа конструктивного элемента здания.	ПК 4.2 ОК 03
8.	Техническая эксплуатация систем канализации.	ОК 04, ПК 4.1 ; ПК 4.3
9.	Реставрация зданий и сооружений.	ОК 02
10.	Методика оценки состояния конструкций лестниц.	ОК 04, ПК 4.2 ; ПК 4.1
11.	Аварийные и диспетчерские службы в системе технической эксплуатации зданий.	ОК 03, ПК 4.1
12.	Определение теплоизоляционных способностей ограждающих конструкций.	ПК 4.3
13.	Техническая эксплуатация каменных и деревянных стен.	ПК 4.1 ; ПК 4.3
14.	Группы капитальности зданий.	ОК 01 ; ОК 03
15.	Ремонт бесчердачных кровель.	ОК 04, ПК 4.3
16.	Ремонт и усиление кирпичных стен.	ОК 04, ПК 4.3 ; ПК 4.4
17.	Основные неисправности отопительных систем, методы их обнаружения.	ПК 4.1 ; ПК 4.4
18.	Пристройки к зданиям и встройки.	ОК 01, ПК 4.2
19.	Основные неисправности в системах водопровода, методы их обнаружения, предупреждения и устранения.	ПК 4.4 ; ПК 4.2
20.	Методика расчета среднего срока службы элементов здания.	ОК 01 ; ОК 02
21.	Разрушение и гниение деревянных конструкций и методы их защиты.	ОК 04, ПК 4.3
22.	Определение прочности материала перекрытий и прогибов перекрытий.	ПК 4.3 ОК 04
23.	Физический и моральный износ элементов здания. Методы определения физического и морального износа.	ПК 4.3
24.	Общие принципы реконструкции застройки.	ОК 01, ПК 4.3
25.	Техническая эксплуатация и ремонт чердачных крыш.	ПК 4.2 ОК 02
26.	Периодичность осмотров и очистки дымоходов, газоходов и вентиляционных каналов.	ОК 01 ОК 04, ПК 4.3
27.	Пуск и регулировка систем отопления.	ПК 4.3 ОК 03
28.	Методика оценки состояния конструкции перегородок в зависимости от их материала и монтажных размеров.	ПК 4.1 ; ПК 4.2
29.	Техническая эксплуатация полов.	ПК 4.2 ; ОК 02
30.	Определение сроков службы здания.	ПК 4.1, ОК 01, ОК 03
31.	Причины, вызывающие неисправности и деформации оснований и фундаментов.	ПК 4.1; ОК 02
32.	Техническое заключение о состоянии зданий.	ПК 4.4; ПК 4.3; ОК 01

33. Осмотры зданий.	ПК 4.2; ОК 01
34. Ремонт рулонных полов.	ПК 4.4
35. Усиление фундаментов.	ПК 4.1; ОК 03
36. Особенности эксплуатации общественных зданий.	ПК 4.1; ОК 02
37. Измерение освещенности в помещении.	ОК 01; ОК 02
38. Ремонт керамических полов.	ПК 4.4; ПК 4.2; ОК 03
39. Техническая эксплуатация систем отопления.	ПК 4.1; ПК 4.2; ПК 4.3; ОК 01
40. Комплекс работ по содержанию и техническому обслуживанию зданий и сооружений.	ПК 4.2
41. Канализация - виды и назначение.	ОК 01; ОК 04
42. Жилищная политика новых форм собственности.	ОК 03
43. Типовые структуры эксплуатационных организаций.	ОК 01
44. Правила безопасности при проведении обследований зданий.	ПК 4.2; ОК 01; ОК 02
45. Подготовка зданий к зимнему и весенне-летнему периодам эксплуатации.	ПК 4.2
46. Методика оценки технического состояния конструкции полов.	ПК 4.1; ПК 4.2; ПК 4.4
47. Техническая эксплуатация перегородок.	ПК 4.2
48. Оценка технического состояния систем водоотведения и мусороотведения. Мероприятия по их эксплуатации.	ПК 4.4; ОК 02
49. Ремонт и усиление кирпичных стен.	ПК 4.3
50. Задачи технической эксплуатации зданий.	ОК 01, ПК 4.4
51. Порядок приемки в эксплуатацию новых и капитально отремонтированных зданий.	ПК 4.2

Образец экзаменационного билета

ПримИЖТ – филиал ДВГУПС в г. Уссурийске

<p>ПЦК 08.02.01 <u>Строительство и эксплуатация зданий и сооружений</u> название 8 20 -20 семестр, учебный год /Луцык А.А. Подпись, ФИО председателя «__» ____ 20 __ г.</p>	<p>Экзаменационный билет № 1 по ПМ 04 <u>Организация видов работ при эксплуатации и реконструкции строительных объектов</u> название для специальности 08.02.01 <u>Строительство и эксплуатация зданий и сооружений</u> код, название</p>	<p>«Утверждаю» Зам. директора по УР _____(Л.А. Мелешко) Подпись, ФИО «__» ____ 20__ г.</p>
1. Методы оценки состояния конструкций здания (ОК 03, ПК 4.4)		
2. Усиление железобетонных колонн (ОК 03, ПК 4.4)		
3. Способы разгрузки и усиления фундаментов эксплуатируемых зданий (ОК 03, ПК 4.4)		

3. Оценка ответа, обучающего на вопросы квалификационного экзамена

Элементы оценивания	Содержание шкалы оценивания			
	Неудовлетворительно	Удовлетворительно	Хорошо	Отлично
	Не зачтено	Зачтено	Зачтено	Зачтено
Соответствие ответов формулировкам вопросов (заданий)	Полное несоответствие по всем вопросам	Значительные погрешности	Незначительные погрешности	Полное соответствие
Структура, последовательность и логика ответа. Умение четко, понятно, грамотно и свободно излагать свои мысли	Полное несоответствие критерию.	Значительное несоответствие критерию	Незначительное несоответствие критерию	Соответствие критерию при ответе на все вопросы.
Знание нормативных, правовых документов и специальной литературы	Полное незнание нормативной и правовой базы и специальной литературы	Имеют место существенные упущения (незнание большей части из документов и специальной литературы по названию, содержанию и т.д.).	Имеют место несущественные упущения и незнание отдельных (единичных) работ из числа обязательной литературы.	Полное соответствие данному критерию ответов на все вопросы.
Умение увязывать теорию с практикой, в том числе в области профессиональной работы	Умение связать теорию с практикой работы не проявляется.	Умение связать вопросы теории и практики проявляется редко	Умение связать вопросы теории и практики в основном проявляется.	Полное соответствие данному критерию. Способность интегрировать знания и привлекать сведения из различных научных сфер
Качество ответов на дополнительные вопросы	На все дополнительные вопросы преподавателя даны неверные ответы.	Ответы на большую часть дополнительных вопросов преподавателя даны неверно.	1. Даны неполные ответы на дополнительные вопросы преподавателя. 2. Дан один неверный ответ на дополнительные вопросы преподавателя.	Даны верные ответы на все дополнительные вопросы преподавателя.